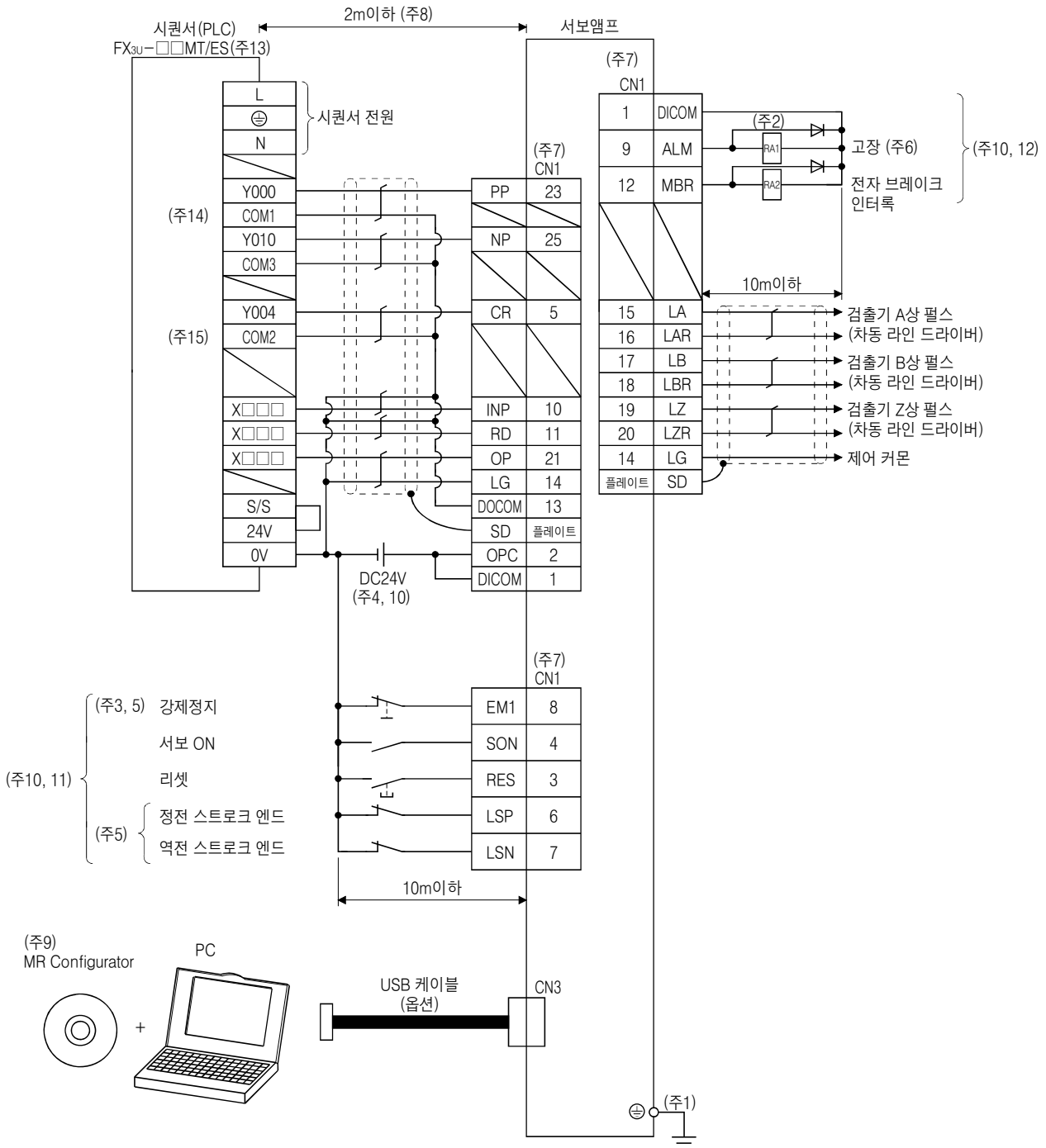


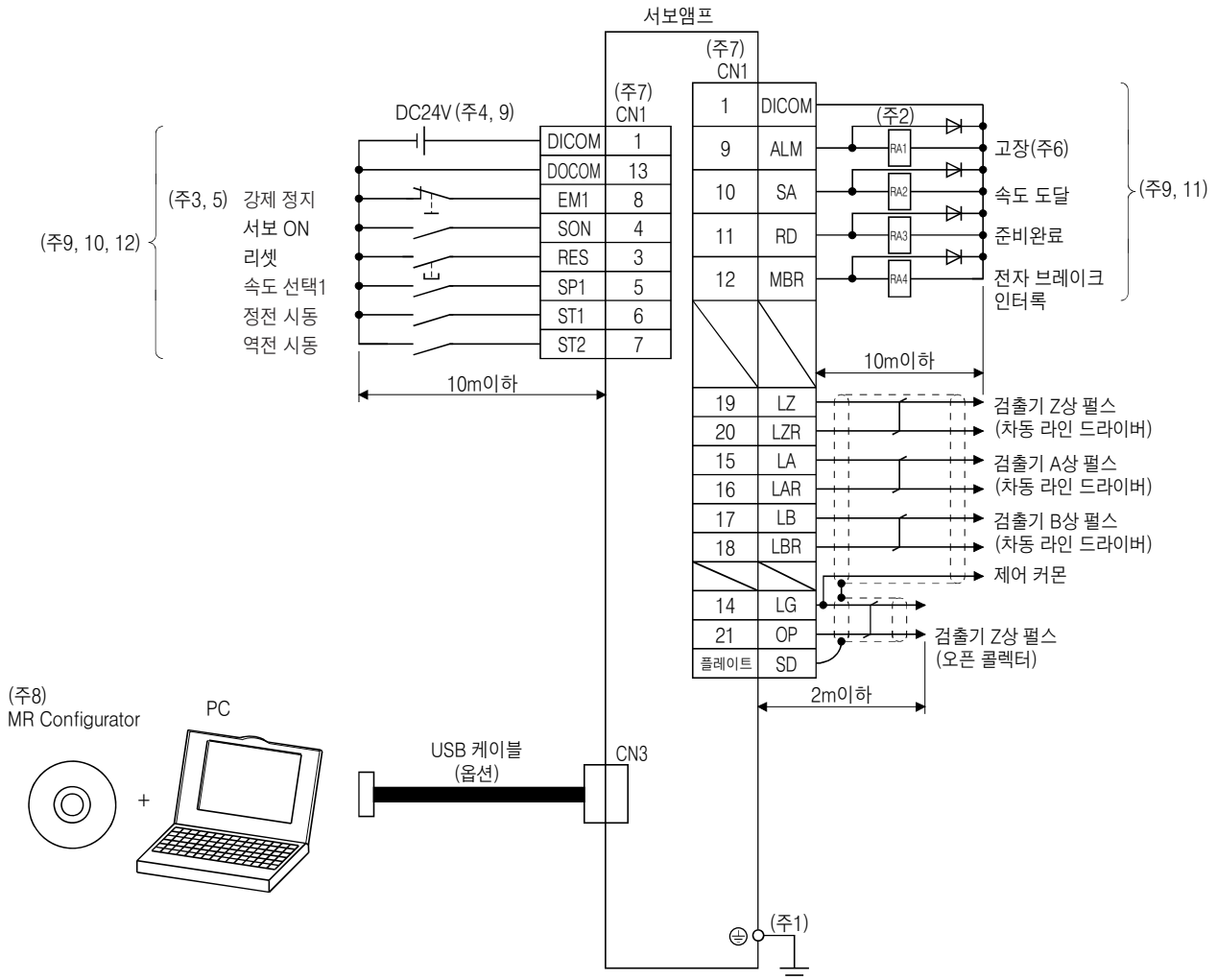
3.2 입출력 신호의 접속 예

3.2.1 위치제어 모드



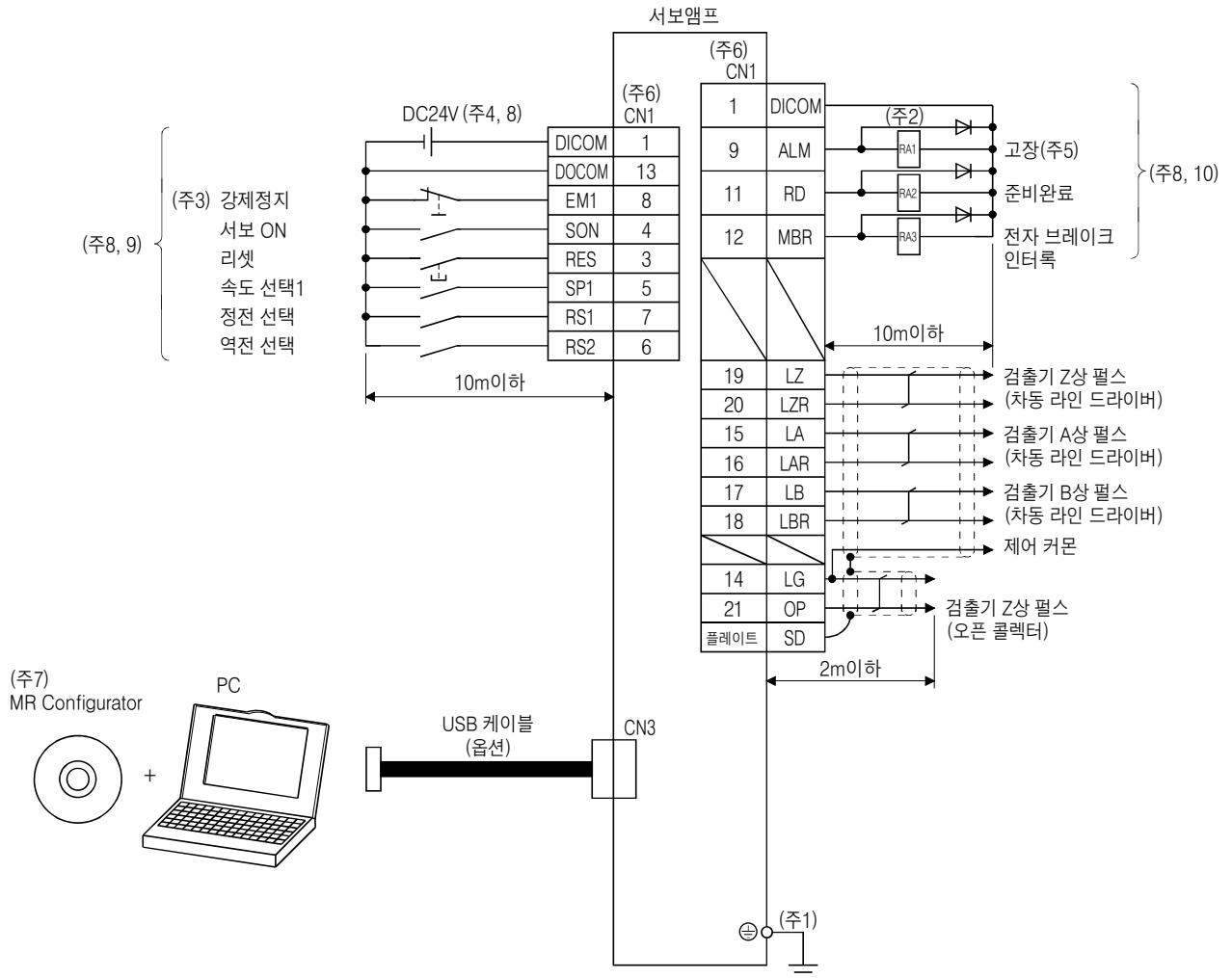
- (주) 1. 감전방지를 위해 서보앰프의 보호 어스(PE) 단자(⊕ 마크가 붙은 단자)를 제어반의 보호 어스(PE)에 반드시 접속해 주십시오.
2. 다이오드의 방향을 바르게 해 주십시오. 반대로 접속하면 서보앰프가 고장나 신호가 출력되지 않게 되어 비상정지 등의 보호회로가 동작 불능이 되는 일이 있습니다.
3. 강제정지 스위치(B접점)는 반드시 설치해 주십시오.
4. 인터페이스용으로 DC24V \pm 10% 200mA의 전원을 외부에서 공급해 주십시오. 200mA는 모든 입출력 신호를 사용했을 경우의 값입니다. 입출력 점수를 줄이는 것으로 전류 용량을 내릴 수가 있습니다. 3.8.2항(1) 기재의 인터페이스에 필요한 전류를 참고로 해 주십시오.
5. 운전시에는 강제정지(EM1), 정전·역전 스트로크 엔드(LSP·LSN)를 반드시 ON으로 해 주십시오.(B접점)
6. 고장(ALM)은 알람 없음의 정상시에는 ON이 됩니다. OFF가 되었을 때(알람 발생시)에 시퀀스 프로그램에 의해 시퀀서의 신호를 정지해 주십시오.
7. 같은 명칭의 신호는 서보앰프의 내부에서 접속하고 있습니다.
8. 지령 펄스열 입력이 오픈 콜렉터 방식의 경우입니다. 차동 라인 드라이버 방식이 탑재되고 있는 위치결정 유닛을 사용하는 경우에는 10m이하입니다.
9. MRZJW3-SETUP221(C3판 이후)를 사용해 주십시오.
10. 싱크 입출력 인터페이스의 경우입니다. 소스 입출력 인터페이스에 대해서는 3.8.3항을 참조해 주십시오.
11. 파라미터 No.PD03~PD14로 신호를 변경할 수 있습니다.
12. 파라미터 No.PD15~PD18로 신호를 변경할 수 있습니다.
13. 시퀀서의 입출력 점수는 시스템에 대응하여 선정해 주십시오.
14. FX3U-16MT/ES에서는 COM0이 됩니다.
15. FX3U-16MT/ES에서는 COM4가 됩니다.

3.2.2 내부 속도제어 모드



- (주) 1. 감전방지를 위해 서보앰프의 보호 어스(PE) 단자(⊖ 마크가 붙은 단자)를 제어반의 보호 어스(PE)에 반드시 접속해 주십시오.
- 2. 다이오드의 방향을 바르게 해 주십시오. 반대로 접속하면 서보앰프가 고장나 신호가 출력되지 않게 되어 비상정지 등의 보호회로가 동작 불능이 되는 일이 있습니다.
- 3. 강제정지 스위치(B접점)는 반드시 설치해 주십시오.
- 4. 인터페이스용으로 DC24V±10% 200mA의 전원을 외부에서 공급해 주십시오. 200mA는 모든 입출력 신호를 사용했을 경우의 값입니다. 입출력 점수를 줄이는 것으로 전류 용량을 내릴 수가 있습니다. 3.8.2항(1) 기재의 인터페이스에 필요한 전류를 참고로 해 주십시오.
- 5. 운전시에는 강제정지(EM1)를 반드시 ON으로 해 주십시오. (B접점)
- 6. 고장(ALM)은 알람 없음의 정상시에는 ON이 됩니다.
- 7. 같은 명칭의 신호는 서보앰프의 내부에서 접속하고 있습니다.
- 8. MRZJW3-SETUP221(C3판 이후)를 사용해 주십시오.
- 9. 싱크 입출력 인터페이스의 경우입니다. 소스 입출력 인터페이스에 대해서는 3.8.3항을 참조해 주십시오.
- 10. 파라미터 No.PD03~PD14로 신호를 변경할 수 있습니다.
- 11. 파라미터 No.PD15~PD18로 신호를 변경할 수 있습니다.
- 12. 정전 스트로크 엔드(LSP)·역전 스트로크 엔드(LSN)는 외부 입력신호로 할당하지 않아도 자동 ON이 됩니다.

3.2.3 내부 토크제어 모드



- (주) 1. 감전방지를 위해 서보앰프의 보호 어스(PE) 단자(⊖ 마크가 붙은 단자)를 제어반의 보호 어스(PE)에 반드시 접속해 주십시오.
- 2. 다이오드의 방향을 바르게 해 주십시오. 반대로 접속하면 서보앰프가 고장나 신호가 출력되지 않게 되어 비상정지 등의 보호회로가 동작 불능이 되는 일이 있습니다.
- 3. 강제정지 스위치(B접점)는 반드시 설치해 주십시오.
- 4. 인터페이스용으로 DC24V±10% 200mA의 전원을 외부에서 공급해 주십시오. 200mA는 모든 입출력 신호를 사용했을 경우의 값입니다. 입출력 점수를 줄이는 것으로 전류 용량을 내릴 수가 있습니다. 3.8.2항(1) 기재의 인터페이스에 필요한 전류를 참고로 해 주십시오.
- 5. 고장(ALM)은 알람 없음의 정상시에는 ON이 됩니다.
- 6. 같은 명칭의 신호는 서보앰프의 내부에서 접속하고 있습니다.
- 7. MRJW3-SETUP221 (C3판 이후)를 사용해 주십시오.
- 8. 싱크 입출력 인터페이스의 경우입니다. 소스 입출력 인터페이스에 대해서는 3.8.3항을 참조해 주십시오.
- 9. 파라미터 No.PD03~PD14로 신호를 변경할 수 있습니다.
- 10. 파라미터 No.PD15~PD18로 신호를 변경할 수 있습니다.