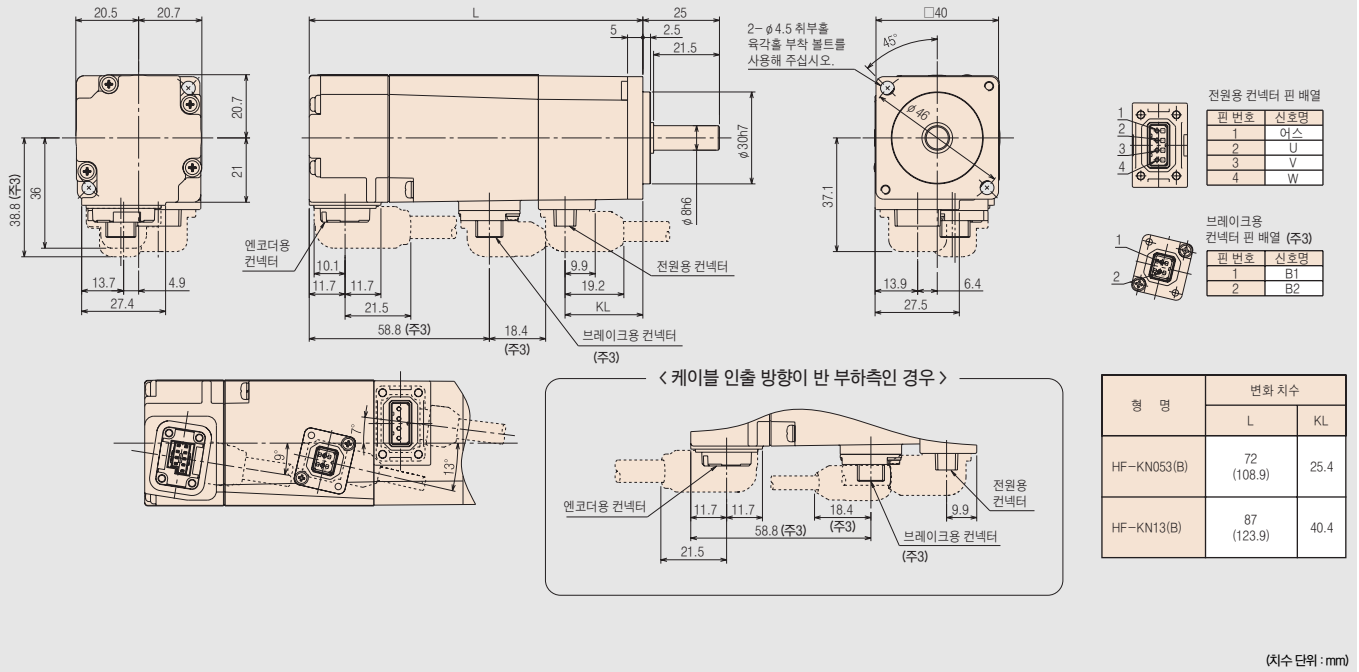
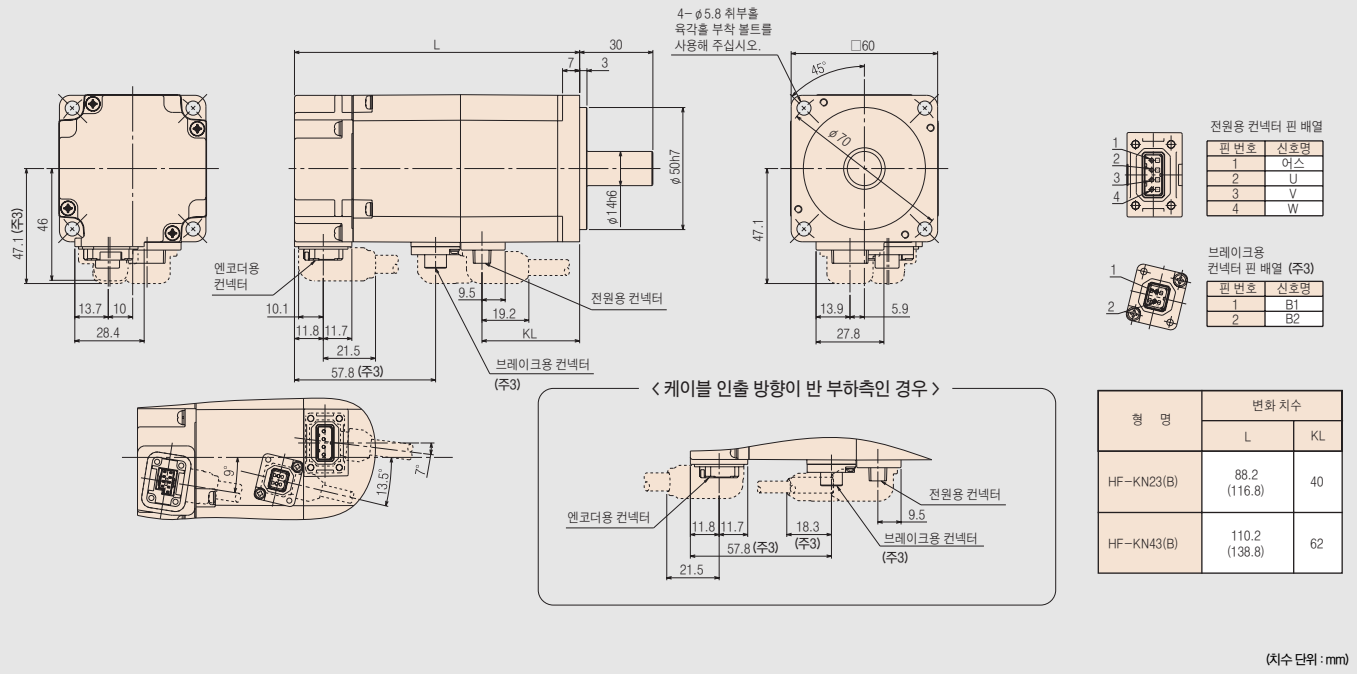


서보모터 HF-KN시리즈 외형치수도

● HF-KN053(B), HF-KN13(B)



● HF-KN23(B), HF-KN43(B)



- 주) 1. 부하와의 결합에는 마찰 이음새(수판링 등)를 사용해 주십시오.
 2. ()안의 값은 전자 브레이크 부착의 경우입니다.
 3. 전자 브레이크 부착의 경우입니다. 전자 브레이크 단자(B1, B2)에는 극성은 없습니다.
 4. 공차 없는 치수에 대해서는 일반 공차가 됩니다.
 5. 서보모터 외형 CAD 데이터는 MELFANSweb 홈페이지에서 무상으로 다운로드할 수 있습니다. FA랜드 ID등록(무료)이 필요합니다.