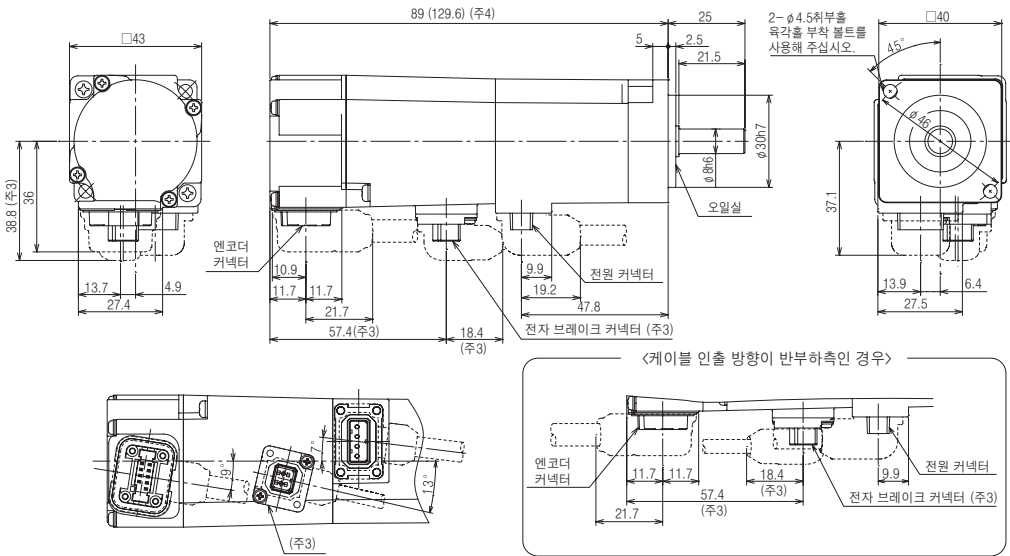


HG-KN시리즈 외형 치수도 (주1,5)

● HG-KN13(B)J



전원 커넥터



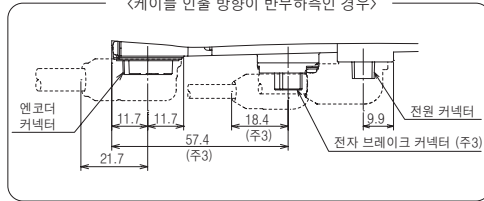
핀 번호	신호명
1	⊕ (PE)
2	U
3	V
4	W

전자 브레이크 커넥터 (주2)



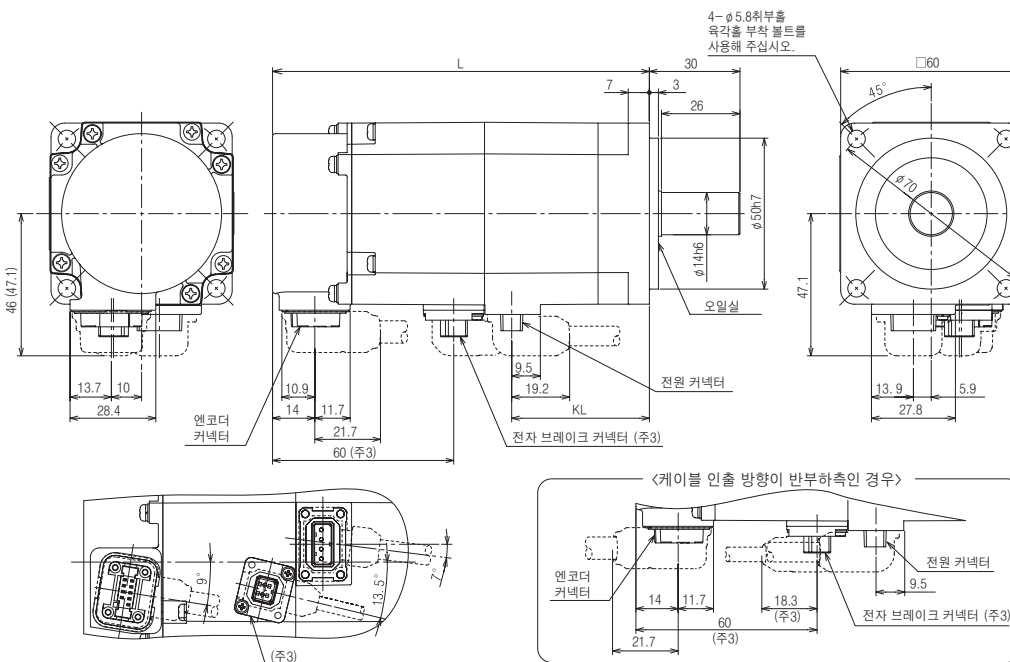
핀 번호	신호명
1	B1
2	B2

<케이블 인출 방향이 반부하측인 경우>



[단위:mm]

● HG-KN23(B)J, HG-KN43(B)J



전원 커넥터



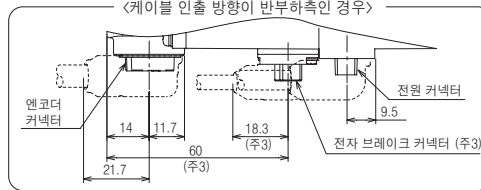
핀 번호	신호명
1	⊕ (PE)
2	U
3	V
4	W

전자 브레이크 커넥터 (주2)



핀 번호	신호명
1	B1
2	B2

<케이블 인출 방향이 반부하측인 경우>



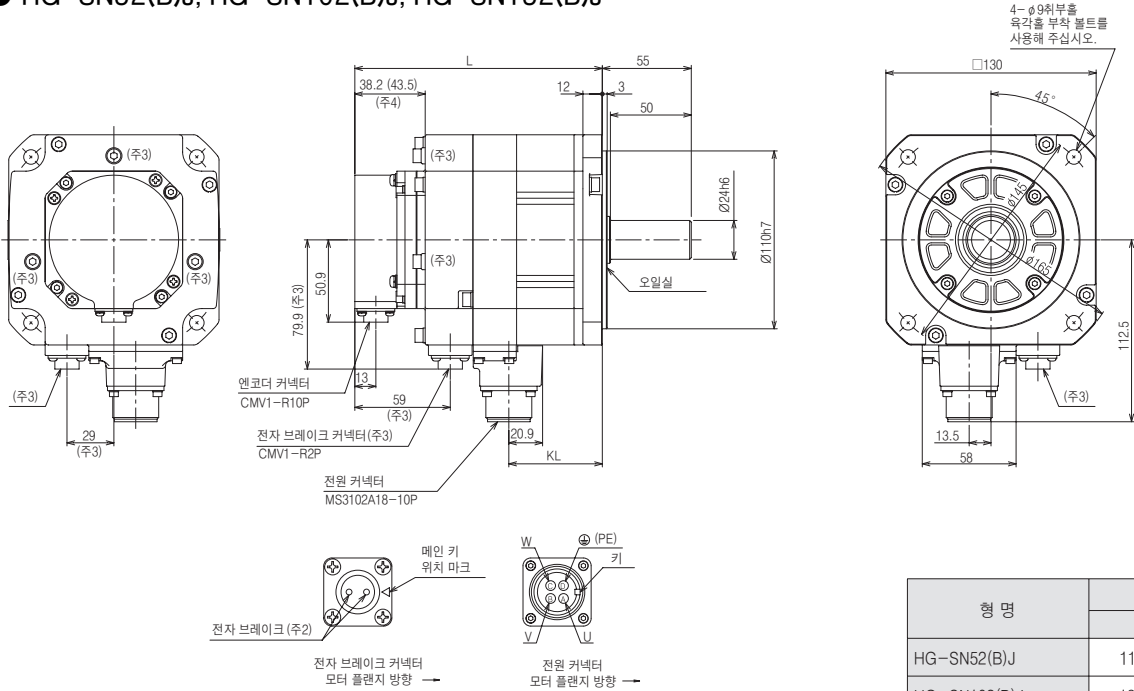
명칭	변화 치수 (주4)	
	L	KL
HG-KN23(B)J	88 (124.8)	45.6
HG-KN43(B)J	109.7 (146.5)	67.3

[단위:mm]

- 주 1. 공차없는 치수에 대해서는 일반 공차가 됩니다.
- 주 2. 전자 브레이크 단자(B1, B2)에는 극성은 없습니다.
- 주 3. 전자 브레이크 부착의 경우입니다.
- 주 4. ()내의 값은 전자 브레이크 부착의 경우입니다.
- 주 5. 부하와의 연결에는 마찰계수를 사용해 주십시오.

HG-SN시리즈 외형 치수도 (주1, 5)

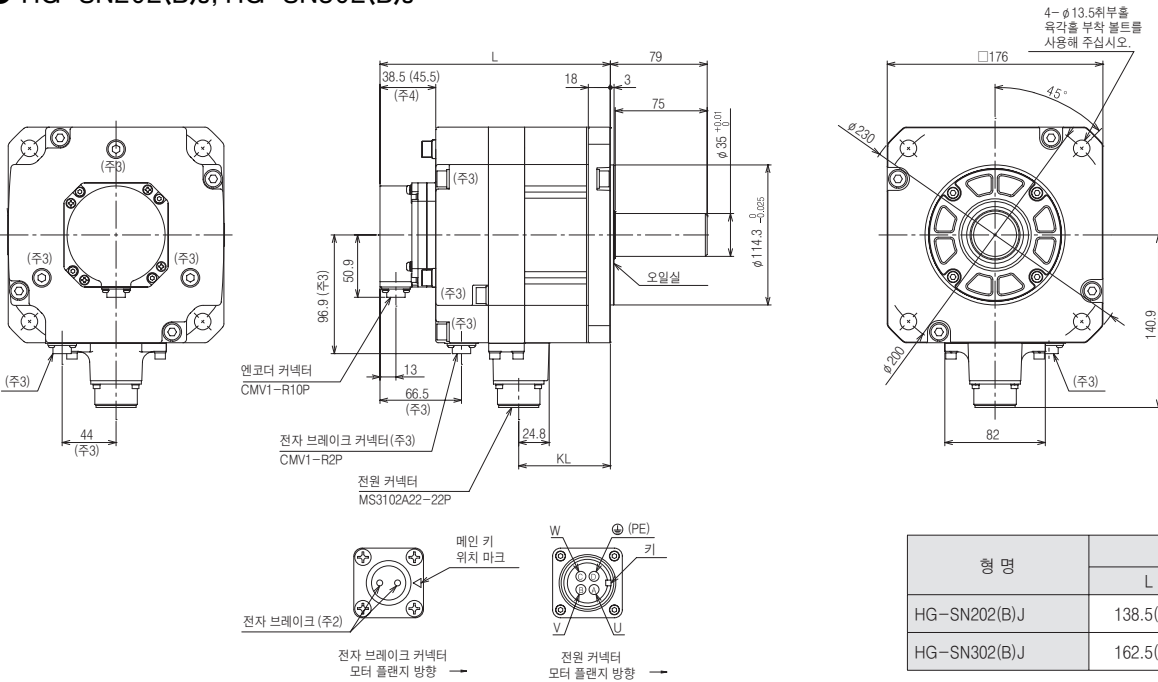
● HG-SN52(B)J, HG-SN102(B)J, HG-SN152(B)J



형 명	변화 치수 (주4)	
	L	KL
HG-SN52(B)J	118.5(153)	57.8
HG-SN102(B)J	132.5(167)	71.8
HG-SN152(B)J	146.5(181)	85.8

[단위:mm]

● HG-SN202(B)J, HG-SN302(B)J



형 명	변화 치수	
	L	KL
HG-SN202(B)J	138.5(188)	74.8
HG-SN302(B)J	162.5(212)	98.8

[단위:mm]

- 주) 1. 공차없는 치수에 대해서는 일반 공차가 됩니다.
 2. 전자 브레이크 단자에는 극성은 없습니다.
 3. 전자 브레이크 부착의 경우입니다.
 4. ()내의 값은 전자 브레이크 부착의 경우입니다.
 5. 부하와의 연결에는 마찰계수를 사용해 주십시오.