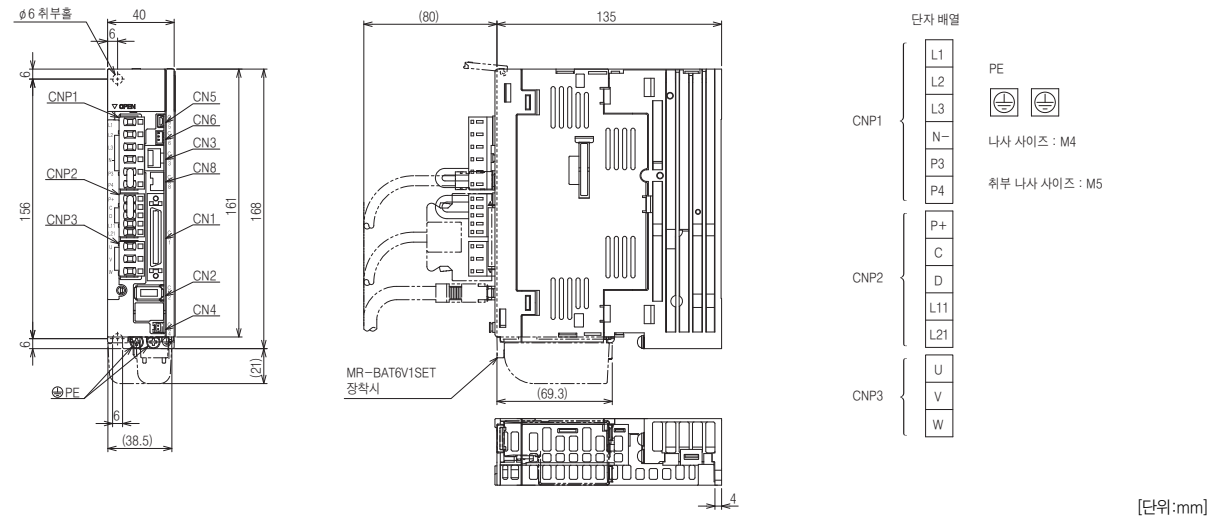




MR-J4-A 외형 치수도

- MR-J4-10A (주1)
- MR-J4-20A (주1)

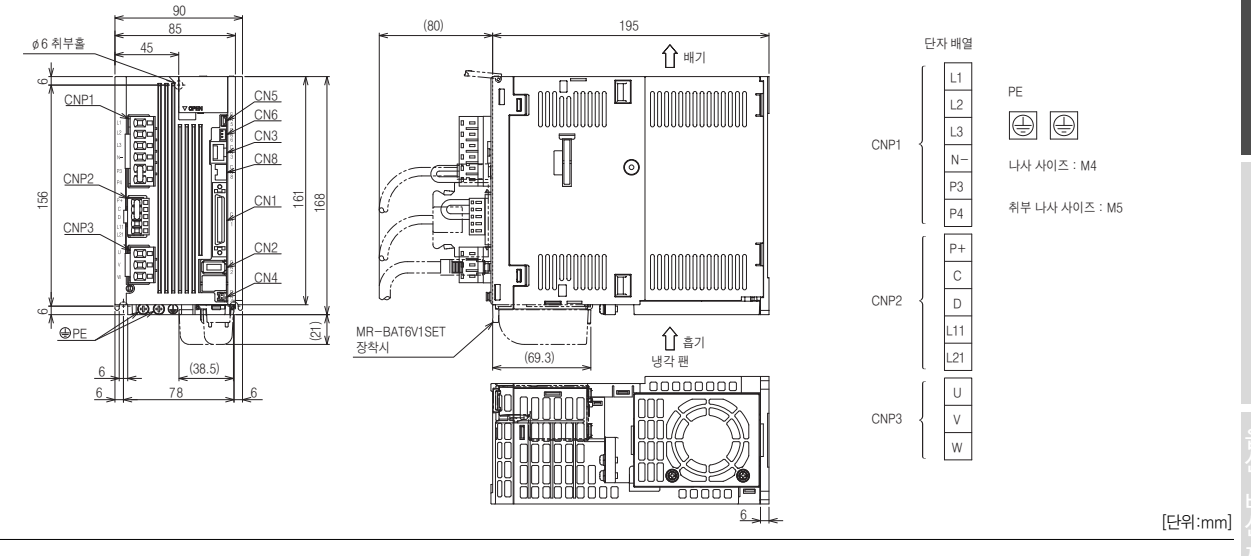
MR-J4-A



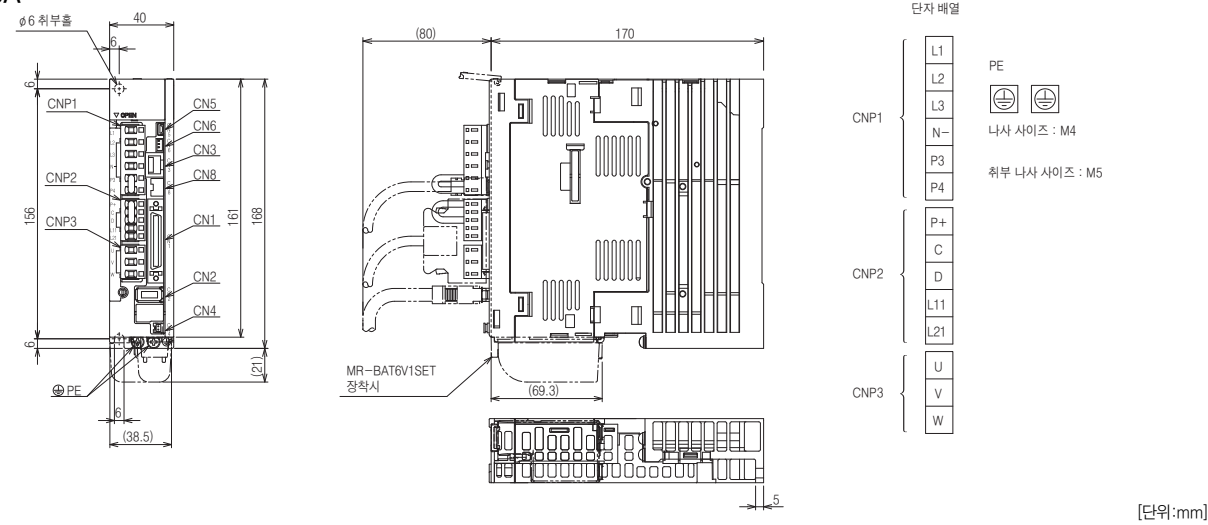
MR-J4-A 외형 치수도

- MR-J4-200A (주1)

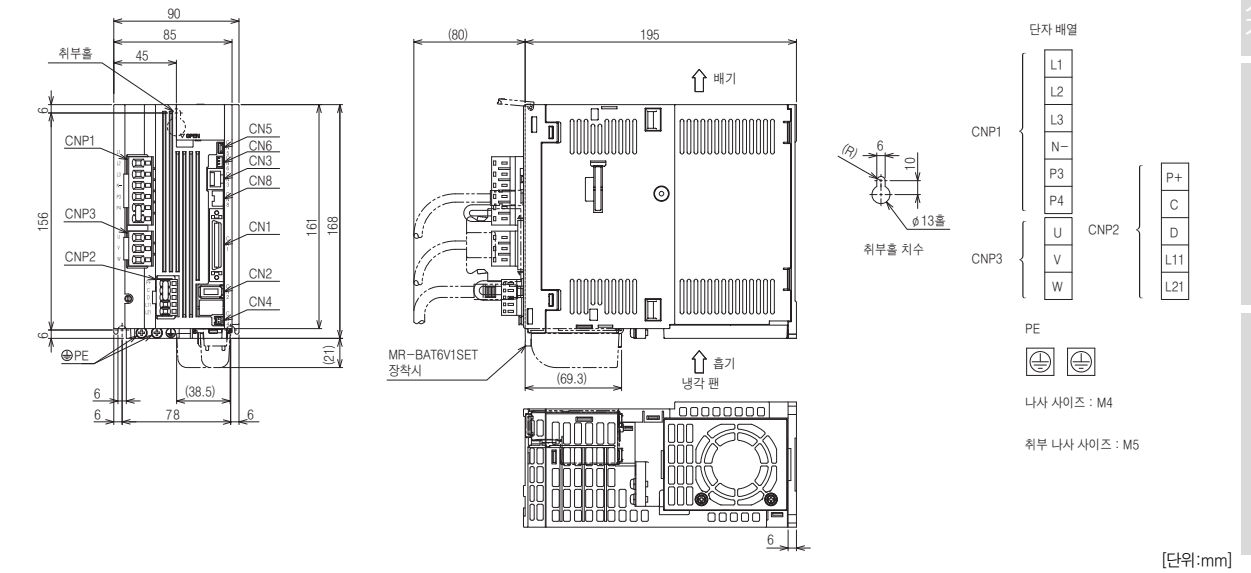
MR-J4-A



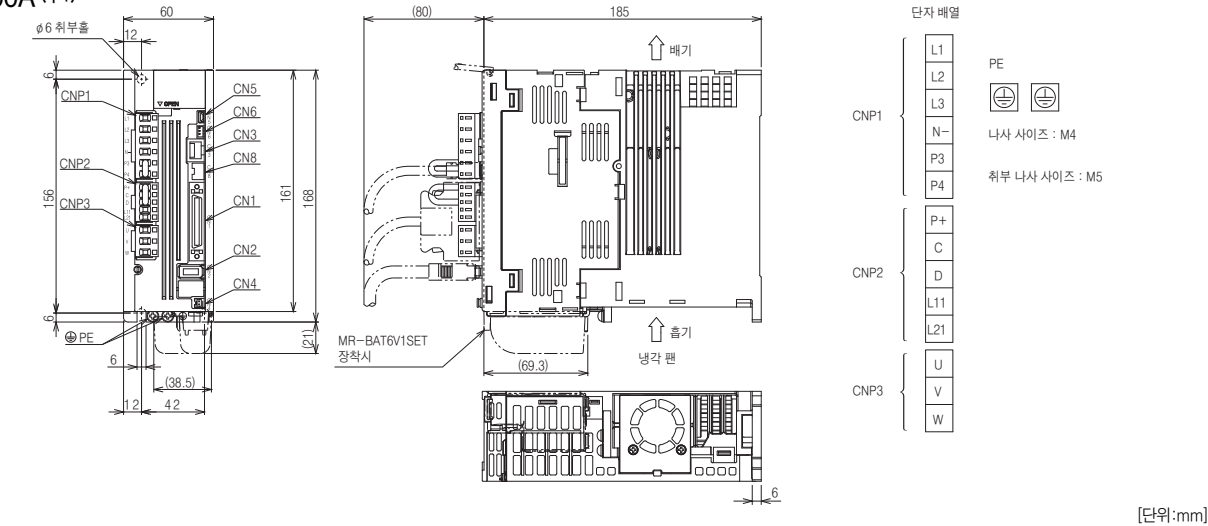
- MR-J4-40A (주1)
- MR-J4-60A (주1)



- MR-J4-350A (주1)



- MR-J4-70A (주1)
- MR-J4-100A (주1)



주) 1. CNP1 컨넥터, CNP2 컨넥터, CNP3 컨넥터(삽입 타입)는 서보앰프에 부착되어 있습니다.

주) 1. CNP1 컨넥터, CNP2 컨넥터, CNP3 컨넥터(삽입 타입)는 서보앰프에 부착되어 있습니다.