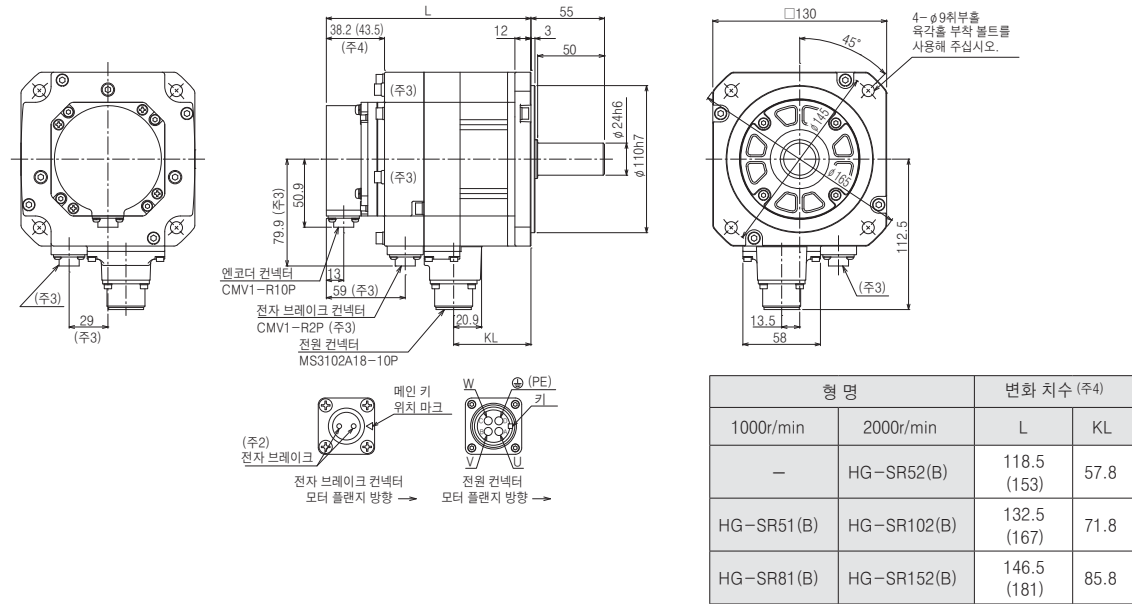




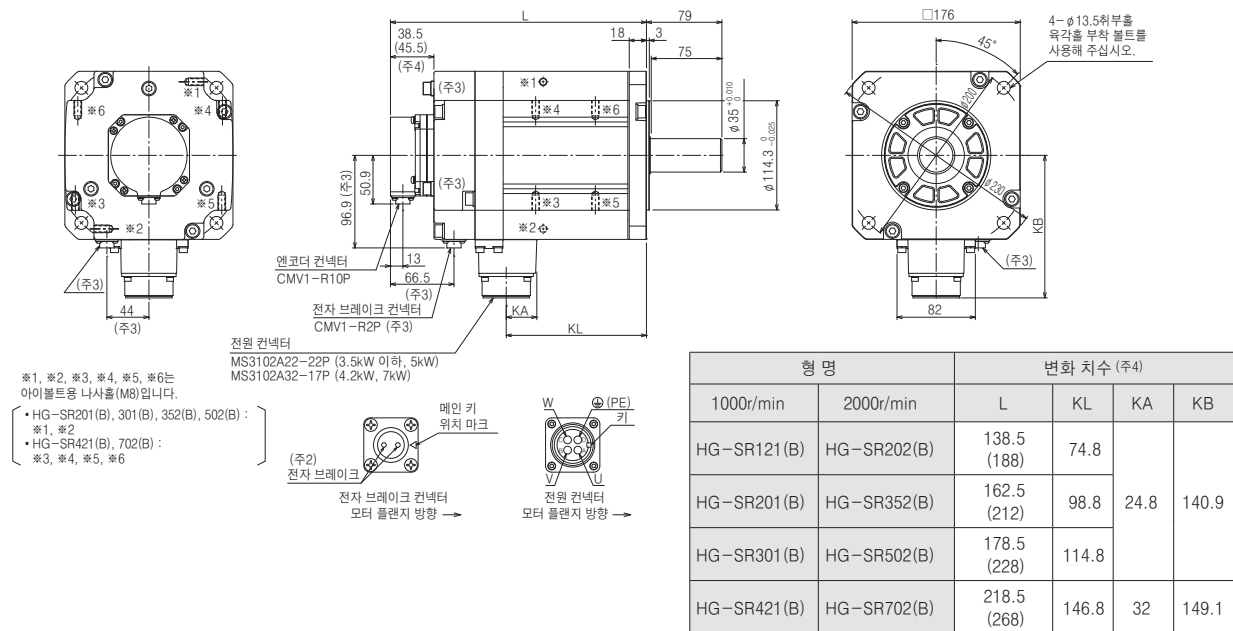
HG-SR시리즈 외형 치수도 (주1, 5, 6)

- HG-SR51(B), HG-SR81(B)
- HG-SR52(B), HG-SR102(B), HG-SR152(B)



[단위:mm]

- HG-SR121(B), HG-SR201(B), HG-SR301(B), HG-SR421(B)
- HG-SR202(B), HG-SR352(B), HG-SR502(B), HG-SR702(B)



[단위:mm]

- 주) 1. 공차없는 치수에 대해서는 일반 공차가 됩니다.
 2. 전자 브레이크 단자에는 극성은 없습니다.
 3. 전자 브레이크 부착의 경우입니다.
 4. ()내의 값은 전자 브레이크 부착의 경우입니다.
 5. 부하와의 결합에는 마찰계수를 사용해 주십시오.

HG-KR시리즈 감속기 부착 서보모터 사양

일반 산업기계 대응 : G1

형명	출력 [W]	감속비	실 감속비	관성 모멘트J [$\times 10^{-4} \text{kg} \cdot \text{m}^2$] (주1)		허용 부하 관성 모멘트비 (주2) (서보모터 축 환산에서)	질량 [kg]		윤활 방식	취부 방식
				표준	전자 브레이크 부착		표준	전자 브레이크 부착		
HG-KR053(B)G1	50	1/5	9/44	0.0820	0.0840	서보모터 관성모멘트의 5배 이하	1.4	1.6	구리스 (봉입)	전(左)방향
		1/12	49/576	0.104	0.106		1.8	2.0		
		1/20	25/484	0.0860	0.0880					
HG-KR13(B)G1	100	1/5	9/44	0.115	0.121	서보모터 관성모멘트의 5배 이하	1.6	1.8	구리스 (봉입)	전(左)방향
		1/12	49/576	0.137	0.143		2.0	2.2		
		1/20	25/484	0.119	0.125					
HG-KR23(B)G1	200	1/5	19/96	0.375	0.397	서보모터 관성모멘트의 7배 이하	3.3	3.7	구리스 (봉입)	전(左)방향
		1/12	961/11664	0.418	0.440		3.9	4.3		
		1/20	513/9984	0.391	0.413					
HG-KR43(B)G1	400	1/5	19/96	0.525	0.547	서보모터 관성모멘트의 7배 이하	3.7	4.1	구리스 (봉입)	전(左)방향
		1/12	961/11664	0.568	0.590		4.3	4.7		
		1/20	7/135	0.881	0.903		5.4	5.8		
HG-KR73(B)G1	750	1/5	1/5	1.68	1.79	서보모터 관성모멘트의 5배 이하	6.0	7.0	구리스 (봉입)	전(左)방향
		1/12	7/87	2.35	2.46		7.1	8.1		
		1/20	625/12544	2.41	2.52		10	11		

항목	사양
취부 방법	플랜지 취부
출력축 회전 방향	서보모터 출력축과 동일 방향
백래쉬	감속기 출력 축에서 60분(주4) 이하
허용 회전속도(서보모터 축에서)	4500r/min (순간 허용 회전속도 : 5175r/min)
보호 등급 (감속기 부분)	IP44 상당
감속기 효율 (주3)	45%~75%

- 주) 1. 관성 모멘트 값은 서보모터+감속기(+전자 브레이크)의 서보모터 축환산 값입니다.
 2. 기제 범위를 넘는 경우는 당사에 문의해 주십시오.
 3. 감속기 효율은 감속비에 따라 다릅니다. 또한, 감속기 효율은 출력 토크, 회전속도, 온도 등 사용 조건에 따라 변동됩니다. 표중의 수치는 정격 토크, 정격 회전속도 및 상온에 있어서의 대표값이며 보증값은 아닙니다.
 4. 백래쉬의 단위 환산은 다음과 같습니다. 1분 = 0.0167°