

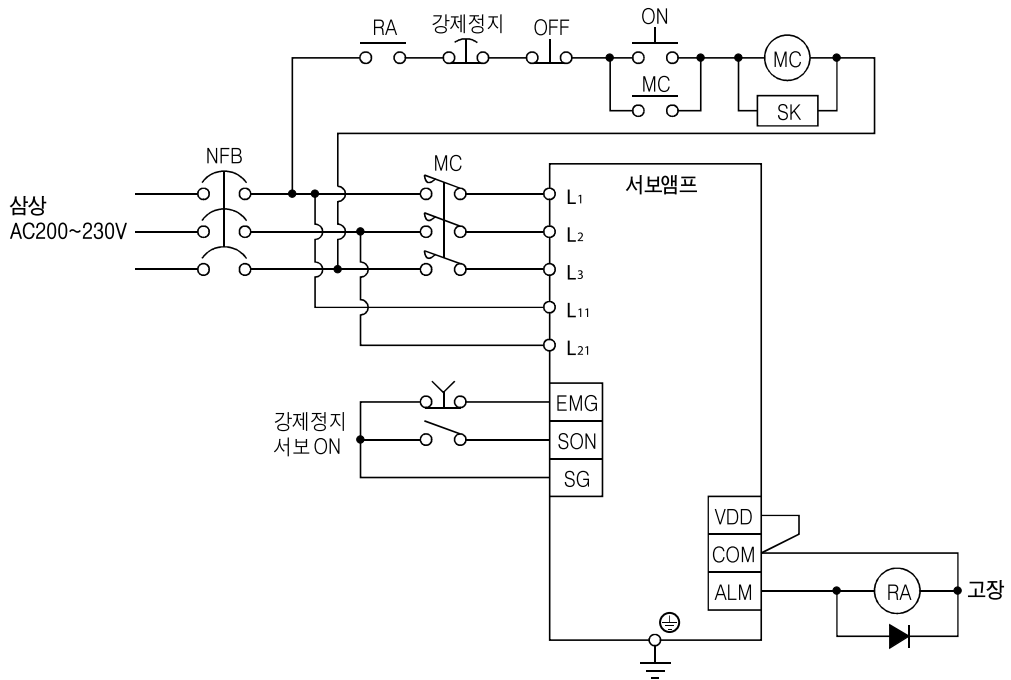
3. 7

<p>⚠ 주의</p>	<ul style="list-style-type: none"> ● 서보앰프가 고장인 경우는 서보앰프의 전원측에서 전원을 차단해 주십시오. 대전류가 계속흐르면 화재의 원인이 됩니다. ● 고장 (ALM)신호를 사용해서 전원을 차단해 주십시오. 회생 트랜지스터의 고장등에 의해 회생 저항기가 이상 과열하여 화재의 원인이 됩니다.
--------------------	--

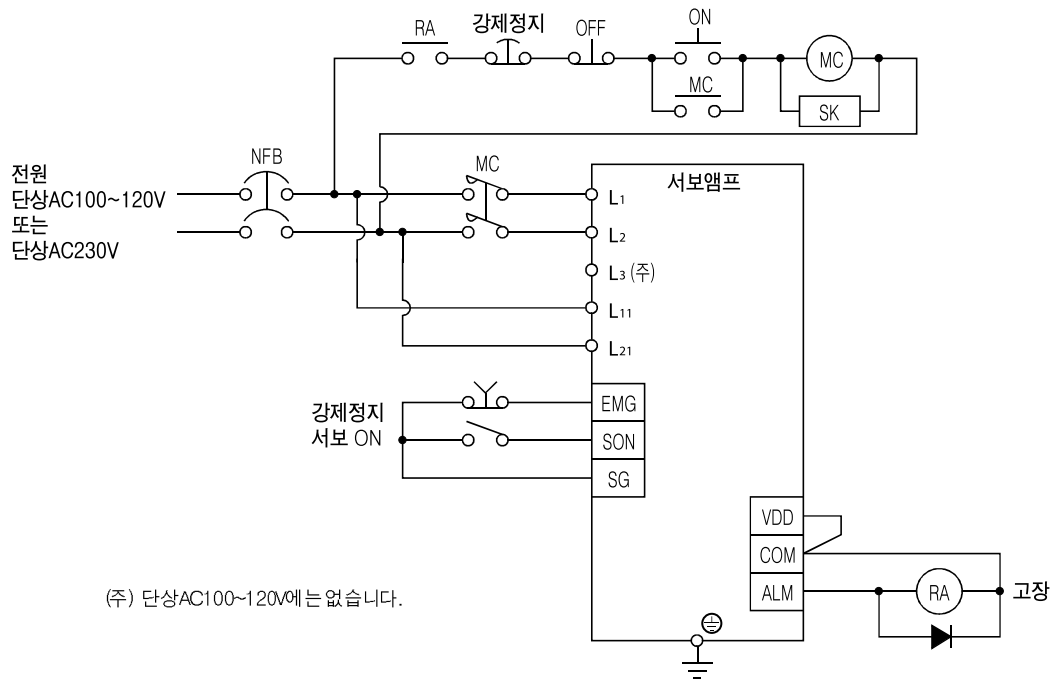
3.7.1

전원 · 주회로는 아래 그림과 같이 알람 발생을 검지하여, 전원을 차단하는 동시에 서보 ON (SON)도 OFF가 되는 배선으로 해주십시오. 전원의 입력선에는 반드시 노후즈 차단기 (NFB)를 사용해 주십시오.

(1) 삼상 AC200~230V 전원인 경우



(2) 단상 AC100~120V · 단상 AC230V 전원인 경우



3.7.2

단자대의 배열 · 신호배열은 서보앰프의 용량에 따라 바뀝니다.
12.1 절을 참조 하십시오.

약칭	신호명칭	내용																
L1 · L2 · L3	주회로 전원	L1 · L2 · L3 에 다음의 전원을 공급 하십시오. 단상AC230C 전원의 경우는 L1 · L2 에 접속하고, L3 에는 아무것도 접속하지 마십시오.																
		<table border="1"> <tr> <th>전원 \ 서보앰프</th> <th>MR-J2S-10CP ~ 70CP</th> <th>MR-J2S-100CP ~ 700CP</th> <th>MR-J2S-10CP1 ~ 40CP1</th> </tr> <tr> <td>삼상 AC200~230V, 50/60Hz</td> <td colspan="3">L1 · L2 · L3</td> </tr> <tr> <td>단상 AC230V, 50/60Hz</td> <td>L1 · L2</td> <td></td> <td></td> </tr> <tr> <td>단상 AC100~120V, 50/60Hz</td> <td></td> <td></td> <td>L1 · L2</td> </tr> </table>	전원 \ 서보앰프	MR-J2S-10CP ~ 70CP	MR-J2S-100CP ~ 700CP	MR-J2S-10CP1 ~ 40CP1	삼상 AC200~230V, 50/60Hz	L1 · L2 · L3			단상 AC230V, 50/60Hz	L1 · L2			단상 AC100~120V, 50/60Hz			L1 · L2
		전원 \ 서보앰프	MR-J2S-10CP ~ 70CP	MR-J2S-100CP ~ 700CP	MR-J2S-10CP1 ~ 40CP1													
		삼상 AC200~230V, 50/60Hz	L1 · L2 · L3															
단상 AC230V, 50/60Hz	L1 · L2																	
단상 AC100~120V, 50/60Hz			L1 · L2															
U · V · W	서보모터 출력	서보모터에 전원단자(U · V · W)에 접속합니다.																
L11 · L21	제어 회로 전원	L11 · L21 에 다음의 전원을 공급 하십시오.																
		<table border="1"> <tr> <th>전원 \ 서보앰프</th> <th>MR-J2S-10CP ~ 700CP</th> <th>MR-J2S-10CP1 ~ 40CP1</th> </tr> <tr> <td>단상 AC200~230V</td> <td colspan="2">L11 · L21</td> </tr> <tr> <td>단상 AC100~120V</td> <td></td> <td>L11 · L21</td> </tr> </table>	전원 \ 서보앰프	MR-J2S-10CP ~ 700CP	MR-J2S-10CP1 ~ 40CP1	단상 AC200~230V	L11 · L21		단상 AC100~120V		L11 · L21							
		전원 \ 서보앰프	MR-J2S-10CP ~ 700CP	MR-J2S-10CP1 ~ 40CP1														
단상 AC200~230V	L11 · L21																	
단상 AC100~120V		L11 · L21																
P · C · D	회생 옵션	① MR-J2S-350CP이하 출하시에는 P-D간(서보앰프 내장회로 저항기)을 배선하고 있습니다. 회생 옵션을 사용할 경우, 반드시 P-D간의 배선을 제거한 다음 P-C간에 회생 옵션을 배선 하십시오. ② MR-J2S-500CP이상 출하시에는 P-C간(서보앰프 내장회로 저항기)을 접속하고 있습니다. 회생 옵션을 사용할 경우, 반드시 P-C간의 배선을 제거한 다음 P-C간에 회생 옵션을 배선 하십시오. 상세한 사항은 14.1.1항을 참조 하십시오.																
N	회생 컨버터 브레이크 유닛	회생 컨버터 · 브레이크 유닛을 사용할 경우, P-N간에 접속 하십시오. MR-J2S-350CP 이하의 서보앰프에는 접속하지 마십시오. 상세한 사항은 14.1.2, 14.1.3항을 참조 하십시오.																
⊕	보호 어스(PE)	서보모터의 어스 단자 및 제어반의 보호 어스(PE)에 접속하여 접지합니다.																