

CTA1200/3200/1100 (定電流컨트롤러)

CTA형 정전류 컨트롤러는 내장된 반고정저항기(VR)외부VR,아나로그전압 입력으로 설정되어진 일정한 전류를 출력하는 것입니다.

정전류제어에 의해 파우더,히스테리시스방식의 클러치 브레이크의 토크를 보호지지할수있으며 안정된 장력을 얻을수 잇는 방식입니다.

1. 特徴

* 정전류제어

파우더,히스테리시스방식의 클러치,브레이크는 通電에 의해 코일온도상승 및 환경온도의 변화로 코일저항치가 변화되어지므로,일반적인 정전압제어로서는 전류치가 변화되어 토크가 변하게 됩니다.

이 컨트롤러는 정전류 제어방식이므로 온도변화에 의한 코일 저항치 변화의 영향을 받지않고 설정된 전류를 공급시켜 일정한 토크를 保持합니다.

* 각종 설정이 가능

출력전류의 설정은 단자대옆에 설치되어져 있는 내장 반고정VR 및 단자대에 접속시켜 설치할 수 있는 외부VR,그리고 단자대에 공급하는 아나로그전압을 선택할수있습니다. 내장반고정VR로 설정하는 고정적사용방법, 외부VR으로 수동조정할 수 있는 사용방법, 아나로그 전압으로 설정을 가변하는 원격제어가 가능합니다.

2. 仕様

(CTA1200/1100)

*입력전압...DC24-26V 最大2.0A

*출력전류...1.5A이하

*적용부하...OPB5N-80N/ OPC5-80/ HB0.5-10/ HC0.5-10

任意負荷:DC24V 36W以下

*오버로드 檢知出力

NPN 오픈콜렉트트랜지스터 DC30V 50mA이하

(1.5A이상에서 작동후 상태를 保持하고,赤色LED가 점등,입력전압을차단하면 해제)

(CTA3200)

*입력전압...DC24V-26V 최대3.5A

*출력전류...3.0A이하

*적용부하...OPB5N-80N/ OPC5-80/ HB0.5-10/ HC0.5-10

任意負荷:DC24V 72W以下

*오버로드 檢知出力

NPN 오픈콜렉트트랜지스터 DC30V 50mA이하

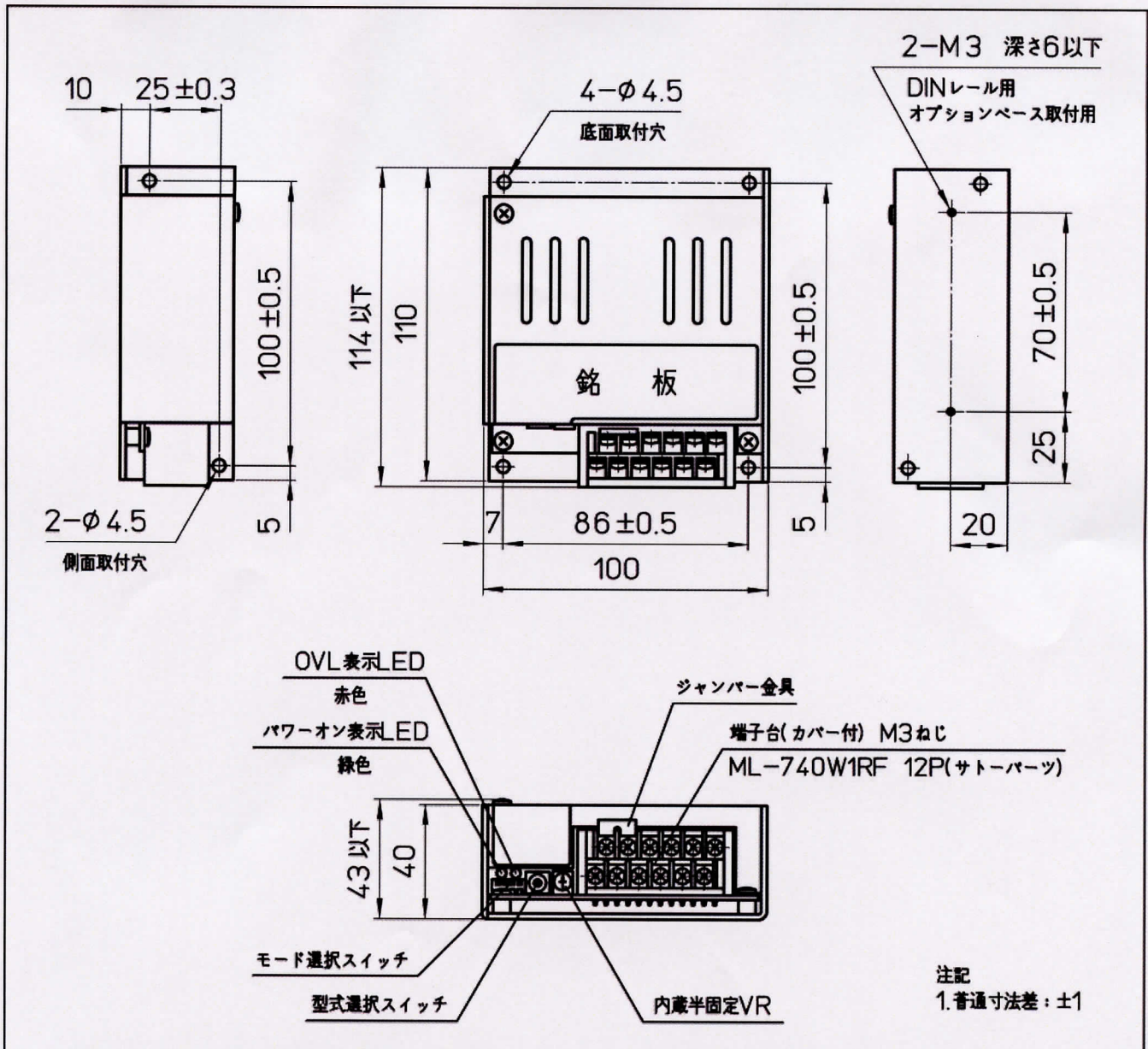
(3.0A이상에서 작동후 상태를 保持하고,赤色LED가 점등,입력전압을차단하면 해제)

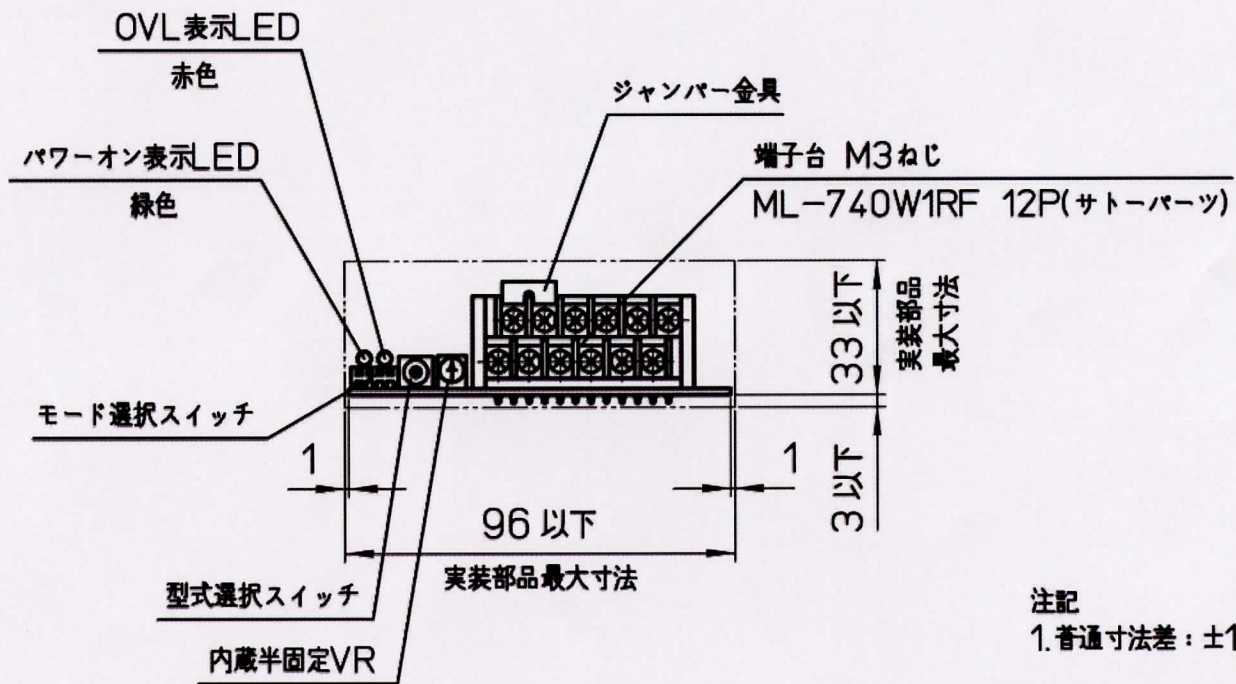
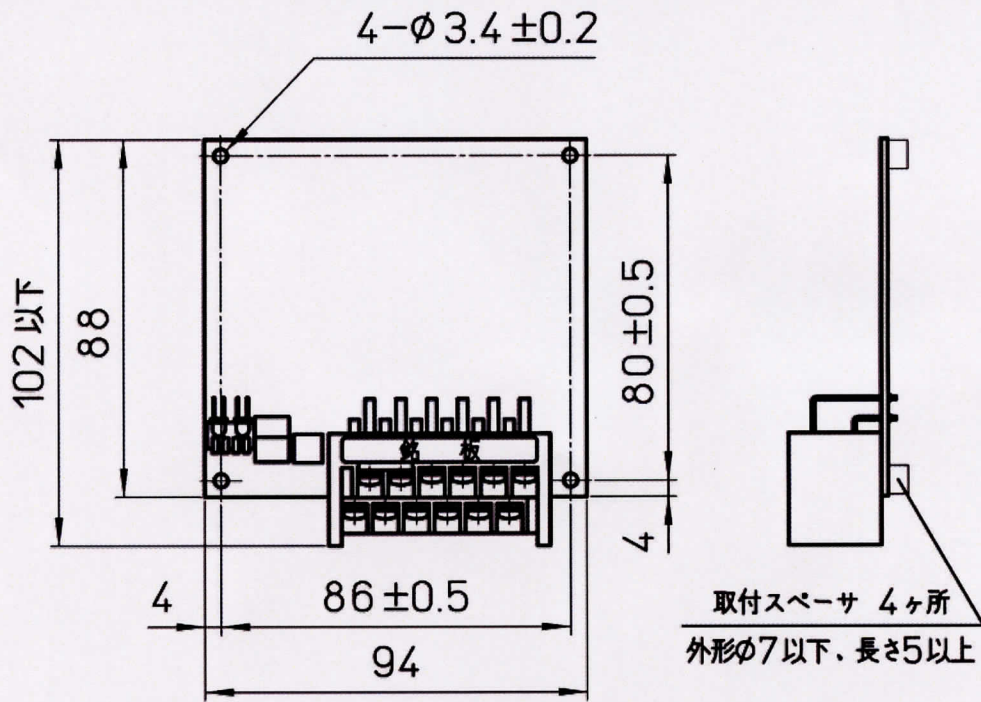
< 共 通 >

- * 方式 : 쇼파에 의한 可變定電流出力
- * 設定入力 : 모드選擇스위치에 의한 選擇
아나로그 전압: DC 0-5V
內藏 반고정 VR , 외부VR
- * 型式選擇 : 型式選擇 스위치에 의해 사용하는 負荷의 형식선택이 可能
- * 모니터 出力 : 2V 풀스케일디지털전압계를 접속하면 출력전류를%단위로 표시가 可能
모니터출력 1V / 100%
공급가능 전원용량 : DC5V 60mA이하
- * 리모트입력 : 신호용릴레이접점 혹은 NPN오픈콜렉터트랜지스터,DC12V 最大10mA
- *使用周圍溫濕度 10-60C, 25-85%RH,溫濕度 ,단 氷結 및 結露가 없을 것
- * 保存溫濕度 : 25-85C 25-90%RH,단 氷結 및 結露가 없을 것
- *DIN릴레이용 오픈 베이스 : OMRON製 S82Y-01N

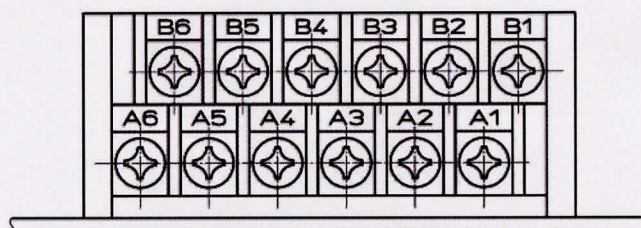
3 寸法

【CTA1200/3200】





■端子配置詳細



端子台配置

A1	+	DC 24V IN	電源入力:DC24V-26V 최대2.0A(CTA1200/1100) 최대3.5A (CTA3200)
A2	-		
A3	+	OUT PUT	制御出力
A4	-		
A5	+	OVL	오버로드 검지출력 NPN오픈콜렉트트랜지스터
A6	-		
B1	ANA +5		아나로그전압 설정입력 DC0-5V혹은VR 1k-10k (B)
B2	ANA / VR		
B3	ANA GND		
B4	ANA MON		전류모니터 出力: 2VFS전압계용
B5	+	REMOTE	REMOTE입력 신호용릴레이접점, 혹은NPN오픈콜렉트트랜지스터
B6	-		

初期設定

모드선택스위치에 의해 동작모드를 초기설정으로 해 주십시오. 스위치의 조작은 입력전압을 인가하지 않은 상태에서 하십시오. 입력전압 인가시에는 변동이 반영되어 집니다.

1. 히스테리시스 모드

히스테리시스모드를 선택할 경우는 모드선택스위치NO.1을 ON으로 설정하여 주십시오. 히스테리시스모드에서는 설정값을 변화시킬 경우와 리모트ON OFF를 바꿀시에는 완중동작(서서히 出力電流가 변화)을 합니다. 이 완중동작 시간은 내장된 반고정VR으로 약 10초-30초의 범위로 설정이 가능합니다.

이 완중동작 기능을 이용하여 쿠션스타트도 가능합니다.

2. 型式設定方法

통상은 모드선택스위치NO.2을OFF로 설정하여 MODEL SELECECT를 바꾸고 사용하는 負荷의 형식을 선택하십시오. Model select를 선택할 경우는100%의 설정에서 선택되어진형식의 정격전류(CTA1200/1100)정전류출력(CTA3200)을 출력합니다.

100%DML 설정으로 전류를 출력할 경우에는(1.5A, 3.0A) 모드선택스위치NO.2를 ON으로 설정

3. 스판조정

외부VR, 혹은 아나로그전압입력으로 설정되어진 출력전류를 내장반고정VR에 의해스판조정을 할 경우는 모드선택스위치NO.3을 ON하여 SPAN Enable을 선택하세요.

4. 출력설정

내장반고정VR에서 출력전류를 설정할 경우는 모드선택스위치NO.4를 OFF로, 외부VR혹은 아나로그전압입력으로 출력전류를 설정할 경우는 ON으로 설정하십시오.

모드 선택 스위치

NO	OFF(수평상태,出荷時)	ON (위로)	條 件
1	Nomal Mode 히스테리시스 제품용 완충동작을 하지 않음	히스테리시스 모드 히스테리시스 제품용 완충동작을 한다	ON일 경우는 NO 3, 4가 無效
2	Model select 형식선택스위치로서 사용하는 형식을 선택한다.	Full <CTA1200/1100> 최대1.5A출력,<CTA3200> 최대3.0A를 출력한다	
3	SPAN Disable 스판조정을 하지 않는다	SPAN Enable 스판조정을 내장 반고정VR 으로 행한다	NO.4가ON일 경우 有效 NO.1이ON일 경우 無效
4	VR internal 내장반고정VR에서 출력을 설정한다	VR External 외부VR또는 아나로그 전압 입력으로 출력을 설정한다	NO.1이 1일 경우 無效

型式選擇스위치

(CTA1200/1100)

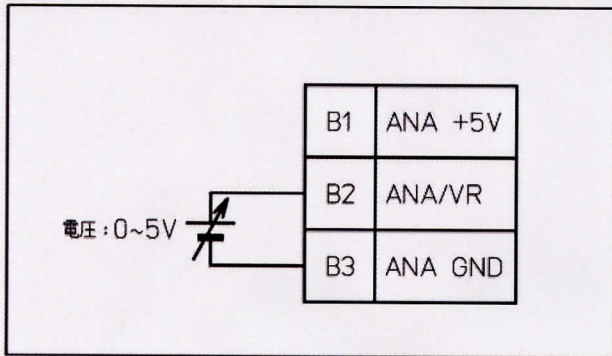
눈금	對應型式	눈금	對應型式	눈금	對應型式	눈금	對應型式
0	OPB-5N	4	OPC-20	8	HB-1.2	C	HC-1.2
1	OPB10N-80N	5	OPC-40	9	HB-2.5/HC0.5	D	HC-2.5
2	OPC-5	6	OPC-80	A	HB-5	E	HC-5
3	OPC-10	7	HB0.5	B	HB-10	F	HC-10

(CTA3200)

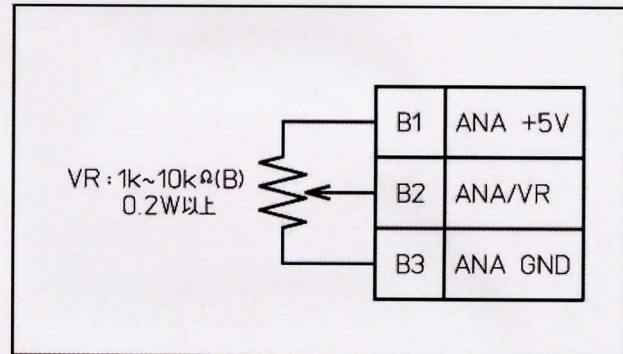
눈금	定電流出力值 A	눈금	定電流出力值 A	눈금	定電流出力值 A	눈금	定電流出力值 A
0	0.8A	4	1.3A	8	2.0A	C	2.6A
1	0.9A	5	1.4A	9	2.1A	D	2.7A
2	1.0A	6	1.6A	A	2.2A	E	2.8A
3	1.2A	7	1.8A	B	2.4A	F	3.0A

5 接続

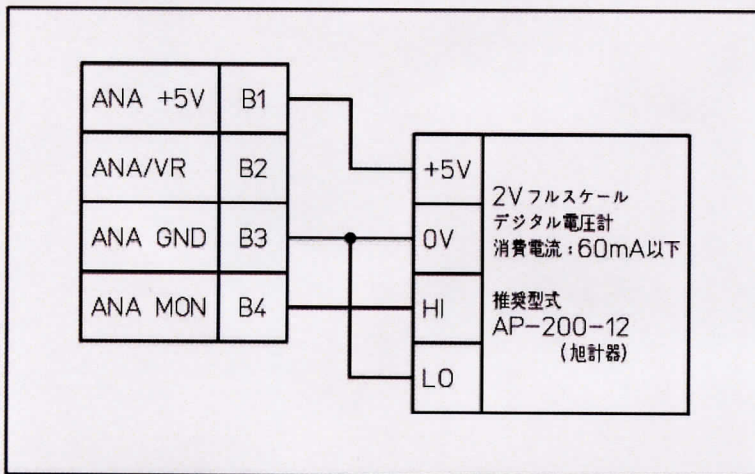
■アナログ電圧設定入力接続



■外付け VR 接続



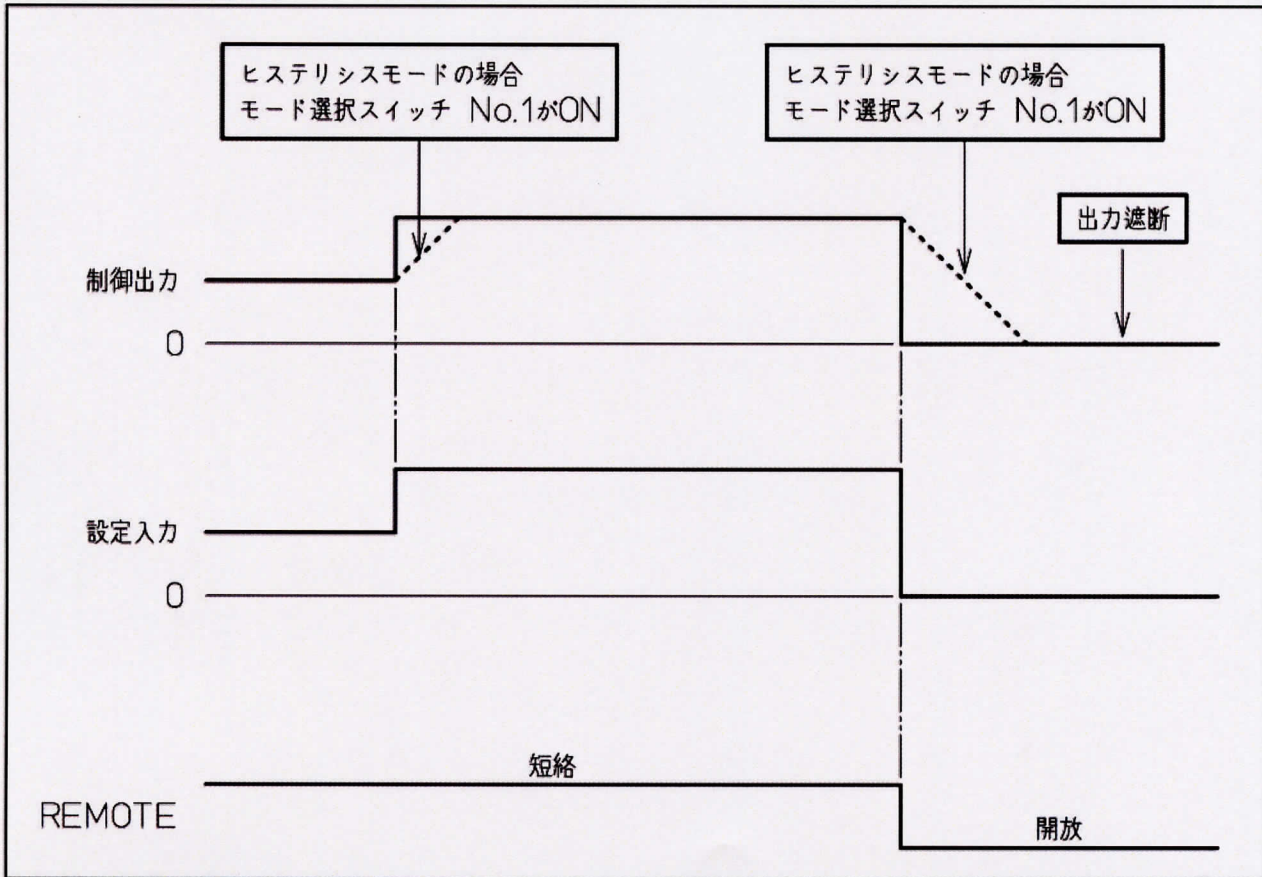
■モニタ出力接続



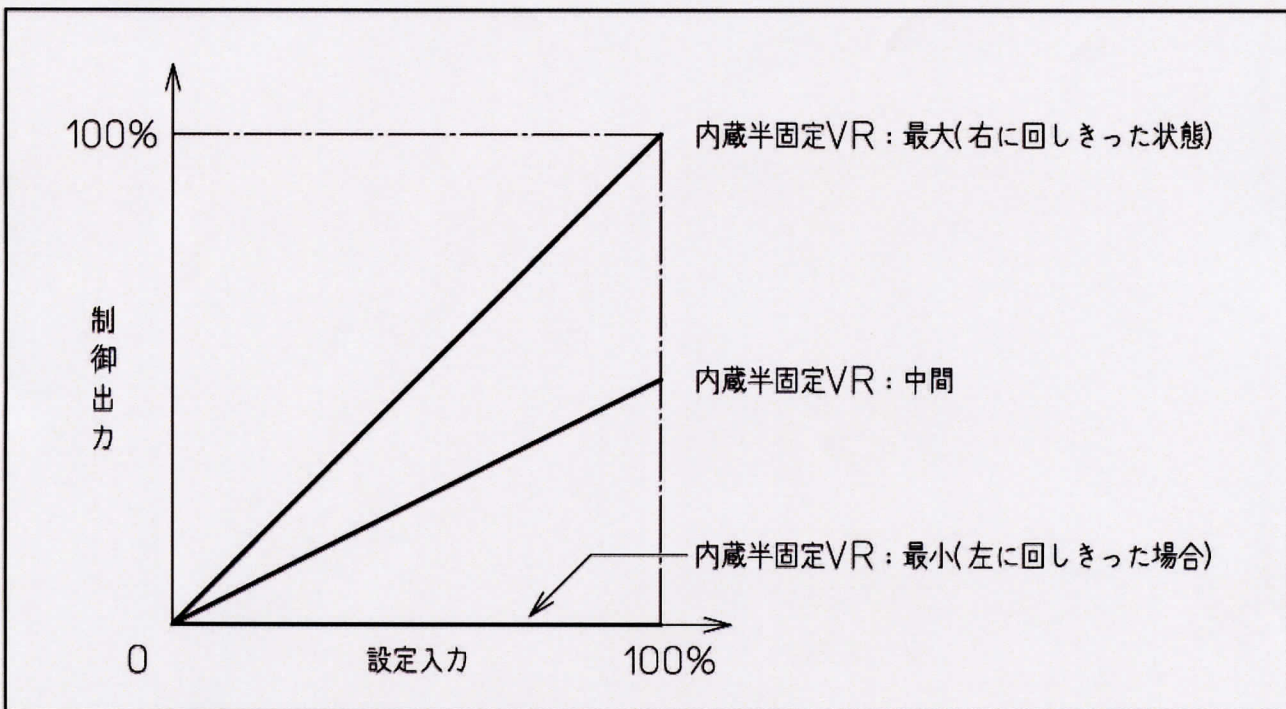
6. 동작

- * 이콘트롤러는 형식선택스위치에서 선택되어진 당사제 및 DC24V 36W(CTA1200/1100), 72W (CTA3200)이하의 클러치 브레이크의 정전류제어를 행하는 장력제어장치입니다.
- * 출력설정은 내장반고장VR, 외부VR, 또는 아나로그전압입력을 선택할 수 있습니다.
- * 모드선택스위치에서 Model select를 선택할 경우는 100%설정으로 선택되어진 형식의 정격전류를 출력합니다..
- * 모드선택스위치에서 Full을 선택할 경우는 100%의 설정에서 1.5A(CTA1200) 3.0A(CTA3200)의 전류를 출력합니다.
- * 모드 선택스위치에서 SPAN Enable을 선택할 경우 외부VR또는 아나로그 전압입력에서 설정되어진 출력전류의 폴스케일을 내장반고장VR에 의해 스판조정을 할 수 있습니다.
- * 리모트입력을 개방하면 제어출력을 차단하고 단락하면 출력합니다.
- * 모드선택스위치 히스테리시스모드를 선택할 경우는 설정지를 변화시킬 경우나 리모트 ON, OFF교체시 서서히 출력을 변화시킬수 있습니다. 이 완중동작 시간은 내장반고장VR에서 약 10초-30초의 범위로 설정할 수 있습니다.
- * 오버로드 감지출력은 제어출력이 1.5A, 3.0A를 초과하여 작동할 경우 입력전압을 차단할때까지 상태를 保持합니다. OVL표시LED가 점등합니다
- * 입력전압을 인가하고 나서 최대1초간은 제어출력을 차단합니다.

【タイムチャート】



【スパン調整】



7. 사용상의 注意事項

- * 이 콘트롤러는 클러치 브레이크용 잔류자기 흡수소자를 내장하고 있으므로 외부회로에 접속할 필요는 없습니다.
- * 오버로드 검지출력에서 릴레이등 유도성 부하를 접속할 경우는 잔류자기 흡수를 위해 반드시 다이오드를 접속해 주십시오.
- * 모드선택,형식선택스위치의 조작은 입력전압을 인가하지 말고 행하시길 바랍니다.
- * B1(ANA+5V)단자로부터 60mA를 초과하는 전류를 공급해서는 안됩니다.
공급하면 콘트롤러가 파손될 우려가 있습니다.
- * 전원입력이외의 入出力線은 유도나 노이즈등을 방지하기 위하여 고압선,동력선,교류선등과의 平行配置나 同一配線을 피해 주시길 바랍니다.
- * 絶縁抵抗 内電壓試驗은 内部素子を 파손할 우려가 크니 禁하여 주십시오