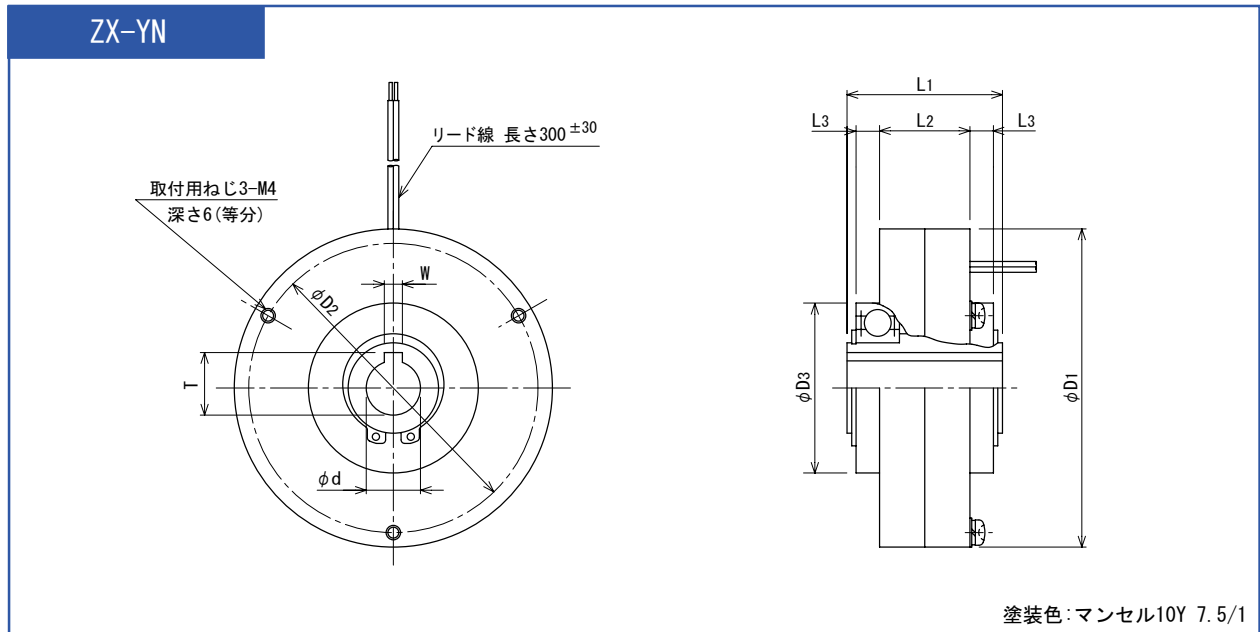


外形寸法図

ZX-YN形パウダブレーキ



形名	L1	L2	L3	D1	D2	D3 (h5)	キ ー 部		
							T ($+0.2$)	W (Js9)	d (H7)
ZX-0.3YN-24,80	43	25	6.5	88	80	47	17.3	5	15
ZX-0.6YN-24,80	49	30	6.5	105	97	55	22.8	6	20
ZX-1.2YN-24,80	50	30	7	118	110	62	28.3	8	25