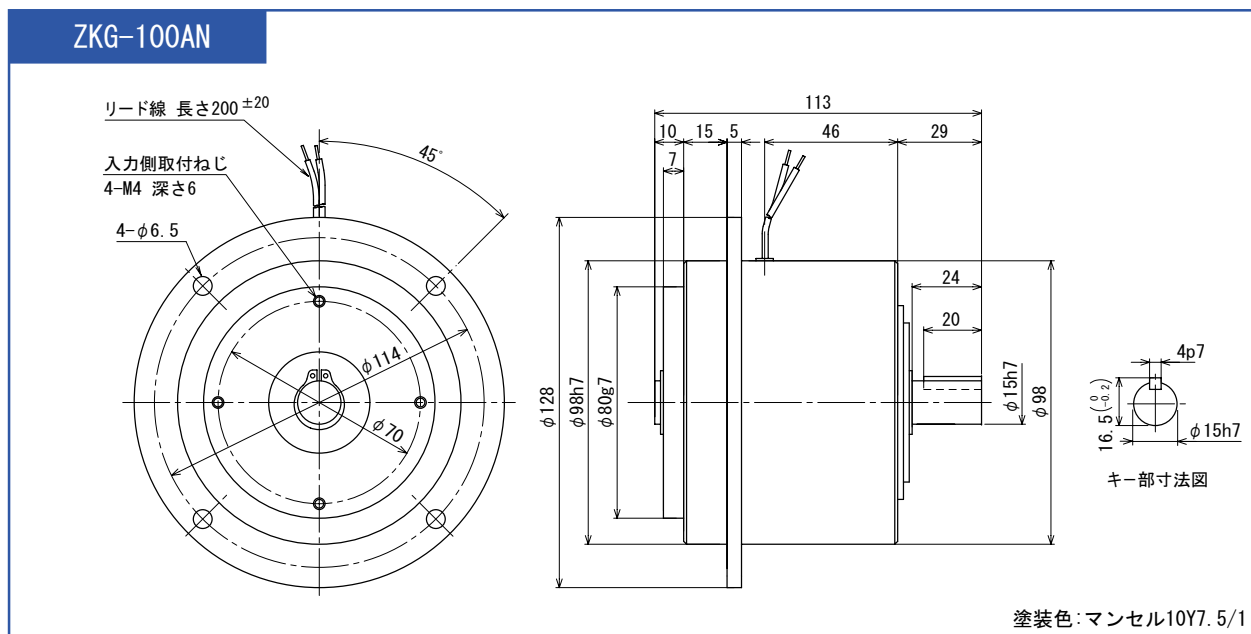
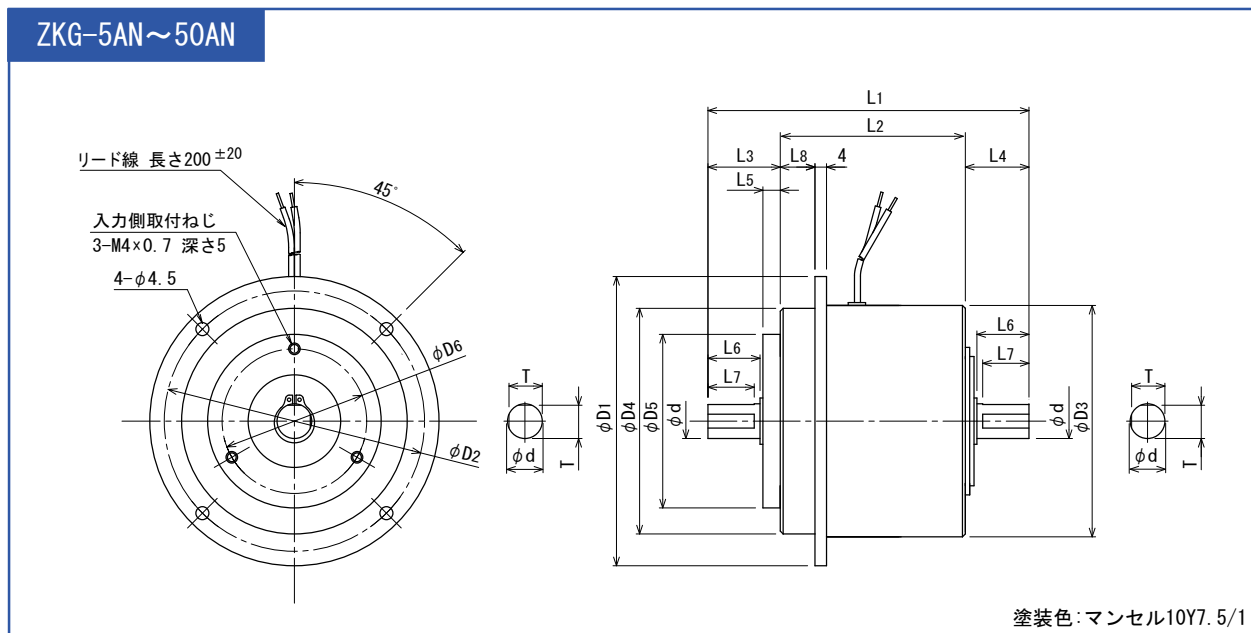


外形寸法図

ZKG-AN形マイクロパウダクラッチ



形名	L1	L2	L3	L4	L5	L6	L7	L8	D1	D2	D3	D4 (h7)	D5 (g7)	D6	d (g6)	T
ZKG-5AN	77	47	16.5	13.5	5.5	10.5	9	8.5	70	60	50	48	40	30	5	4.5
ZKG-10AN	83	48.5	18.5	16	5.5	12	10	8.5	76	66	56	54	42	34	7	6.5
ZKG-20AN	95	53	22.5	19.5	6.5	15	13	9.5	85	75	65	63	48	40	9	8.5
ZKG-50AN	111	64	25	22	6	18	16	12	100	90	80	78	60	50	12	11.5
ZKG-100AN	上図を参照ください。															