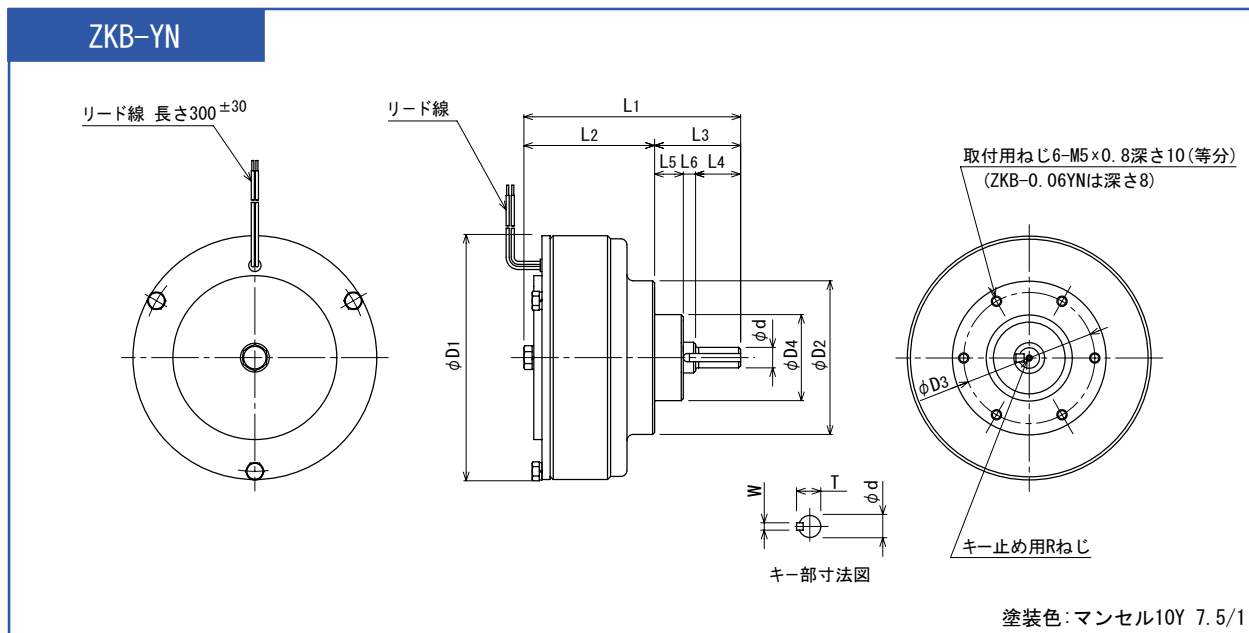


# 外形寸法図

## ZKB-YN形パウダブレーキ



| 形名         | L1  | L2 | L3 | L4 | L5 | L6 | L7 | D1  | D2 | D3 | D4<br>(g7) | Q | R  |    | キ一部       |           |  |
|------------|-----|----|----|----|----|----|----|-----|----|----|------------|---|----|----|-----------|-----------|--|
|            |     |    |    |    |    |    |    |     |    |    |            |   | 径  | 深さ | d<br>(h7) | W<br>(p7) | T<br>( $\begin{smallmatrix} 0 \\ -0.2 \end{smallmatrix}$ ) |
| ZKB-0.06YN | 93  | 52 | 41 | 22 | 15 | 4  | —  | 88  | 70 | 55 | 33         | — | —  | —  | 8         | 3         | 9.1  |
| ZKB-0.3YN  | 106 | 64 | 42 | 22 | 14 | 6  | —  | 120 | 75 | 64 | 42         | — | M3 | 6  | 10        | 4         | 11.5   |
| ZKB-0.6YN  | 114 | 68 | 46 | 26 | 14 | 6  | —  | 134 | 80 | 64 | 42         | — | M4 | 8  | 12        | 4         | 13.5   |