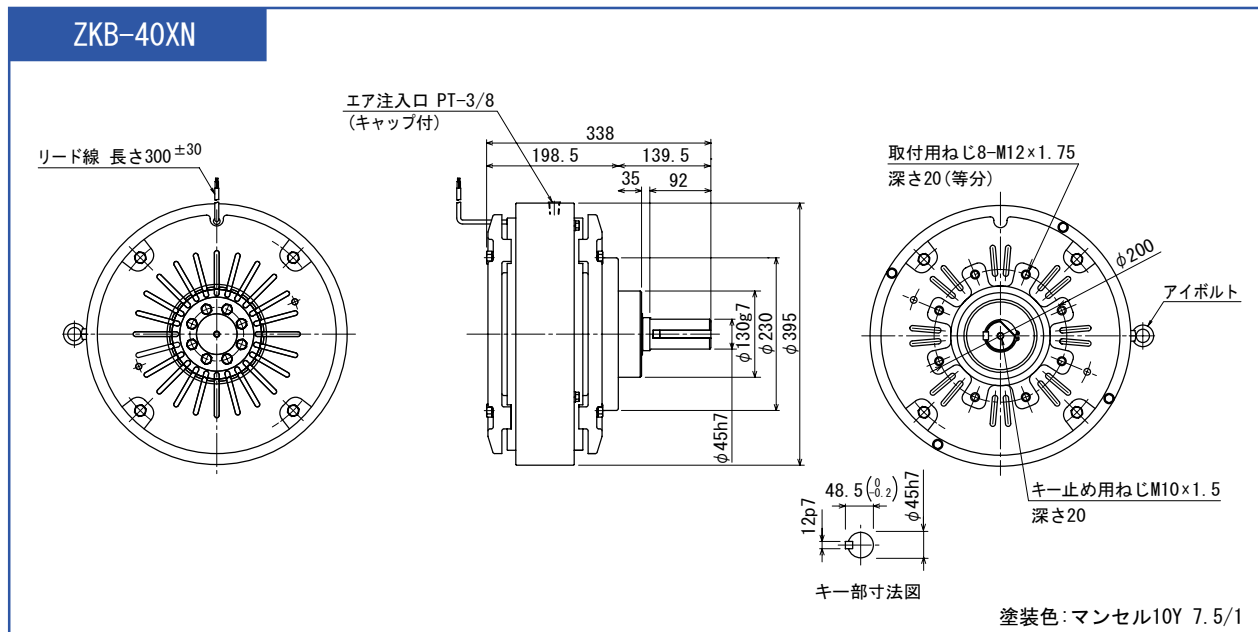
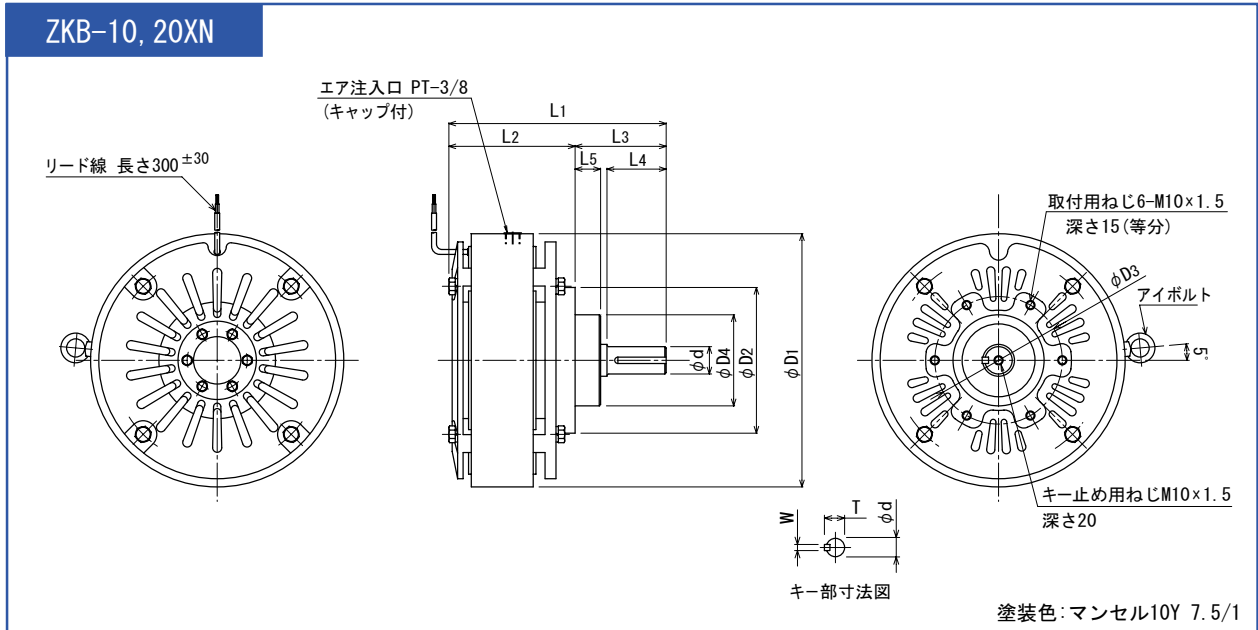


外形寸法図

ZKB-XN形パウダクラッチ



| 形名 | L1 | L2 | L3 | L4 | L5 | D1 | D2 | D3 | D4 (g7) | キ一 部 | | |
|----------|------------|-----|-----|----|----|-----|-----|-----|---------|--------|--------|----------|
| | | | | | | | | | | d (h7) | W (p7) | T (-0.2) |
| ZKB-10XN | 239 | 139 | 100 | 65 | 28 | 278 | 160 | 140 | 100 | 30 | 7 | 33 |
| ZKB-20XN | 278 | 169 | 109 | 69 | 30 | 327 | 174 | 150 | 110 | 35 | 10 | 38.5 |
| ZKB-40XN | 上図を参照ください。 | | | | | | | | | | | |