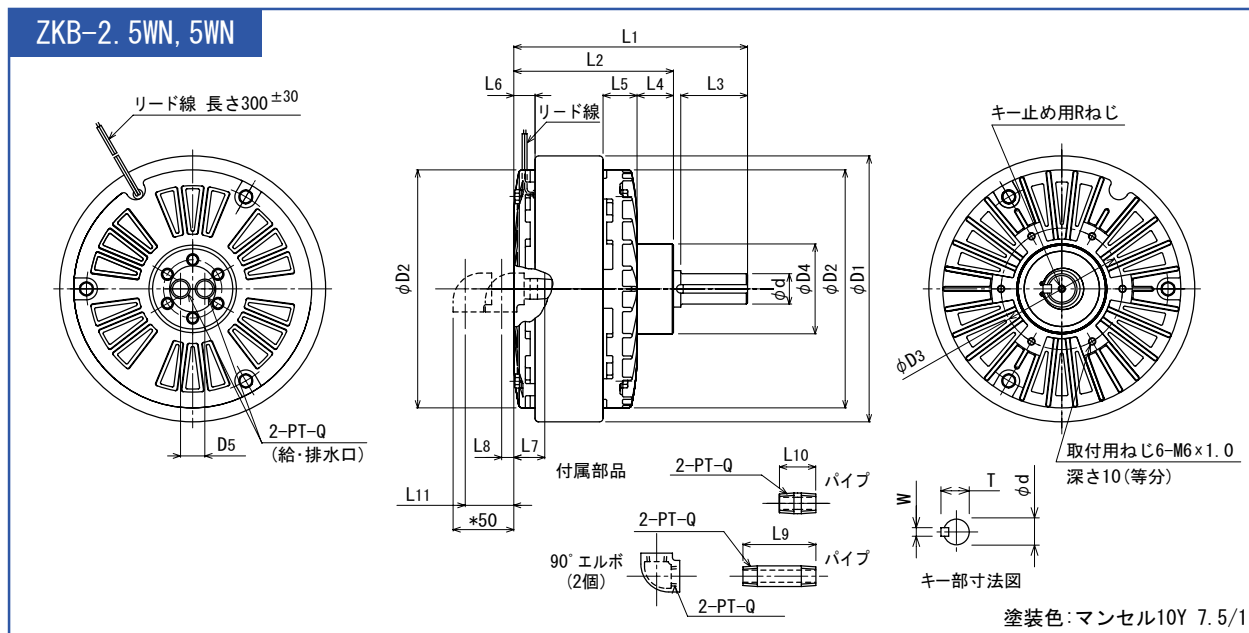


外形寸法図

ZKB-WN形パウダブレーキ



形名	L1	L2	L3	L4	L5	L6	L7	L8	L9	L10	L11	D1	D2	D3	D4 (g7)	D5	Q	Q		キー部		
																		径	深さ	d (h7)	W (p7)	T (0.2)
ZKB-2.5WN	155	108	43	17	26	15	19	15	51	25	41	182	160	78	55	16	1/8	M5	10	20	5	22
ZKB-5WN	193	132	55	30	28	18	25	10	60	30	40	219	196	100	74	20	1/4	M6	12	25	7	28

(注) 1.*印寸法は付属のパイプニップルと90°エルボを取付けた場合です。