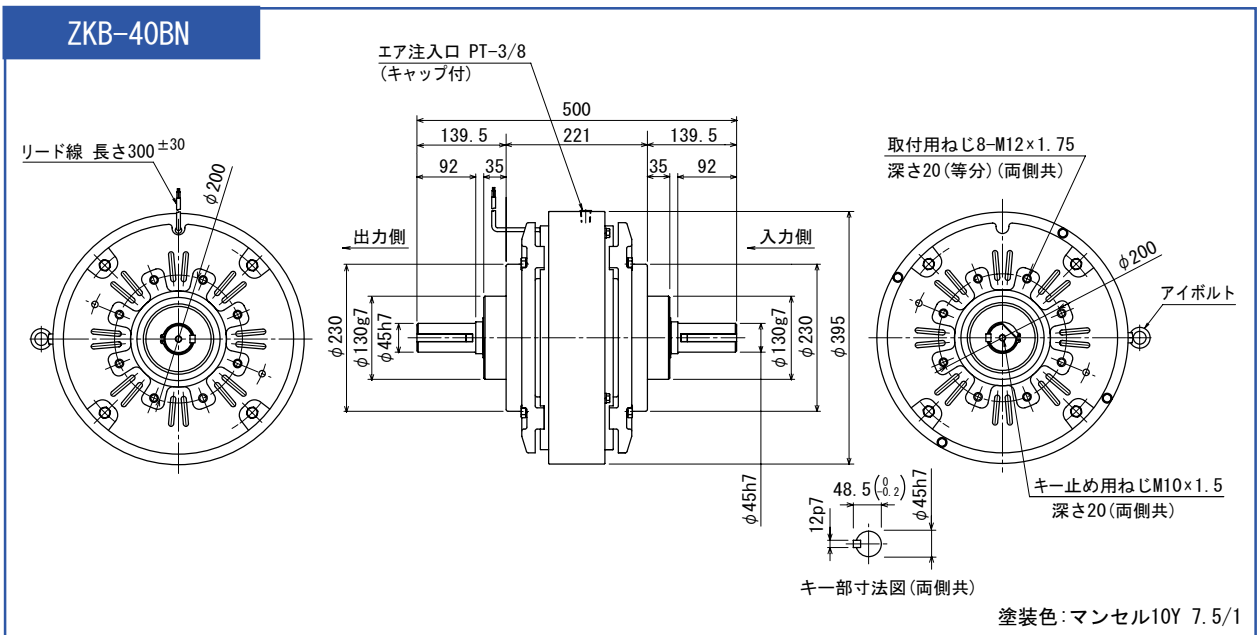
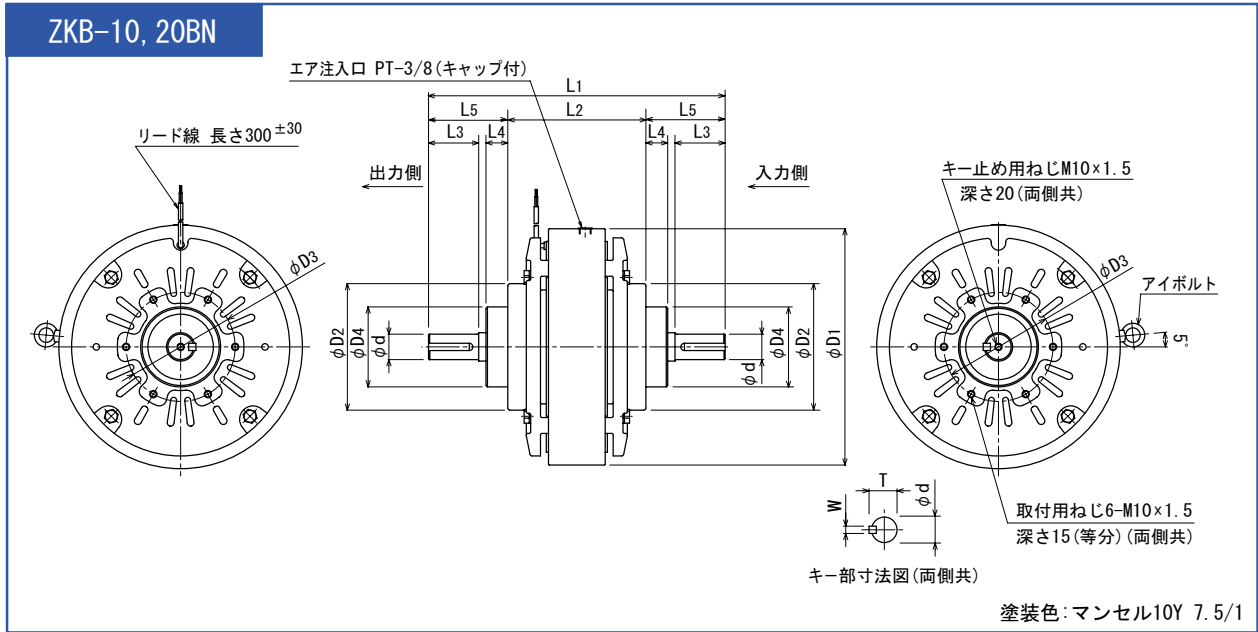


外形寸法図

ZKB-BN形パウダクラッチ



形名	L1	L2	L3	L4	L5	D1	D2	D3	D4 (g7)	キ ー 部		
										d (h7)	W (p7)	T (-0.2)
ZKB-10BN	360	160	65	28	100	278	160	140	100	30	7	33
ZKB-20BN	408	190	69	30	109	327	174	150	110	35	10	38.5
ZKB-40BN	上図を参照ください。											