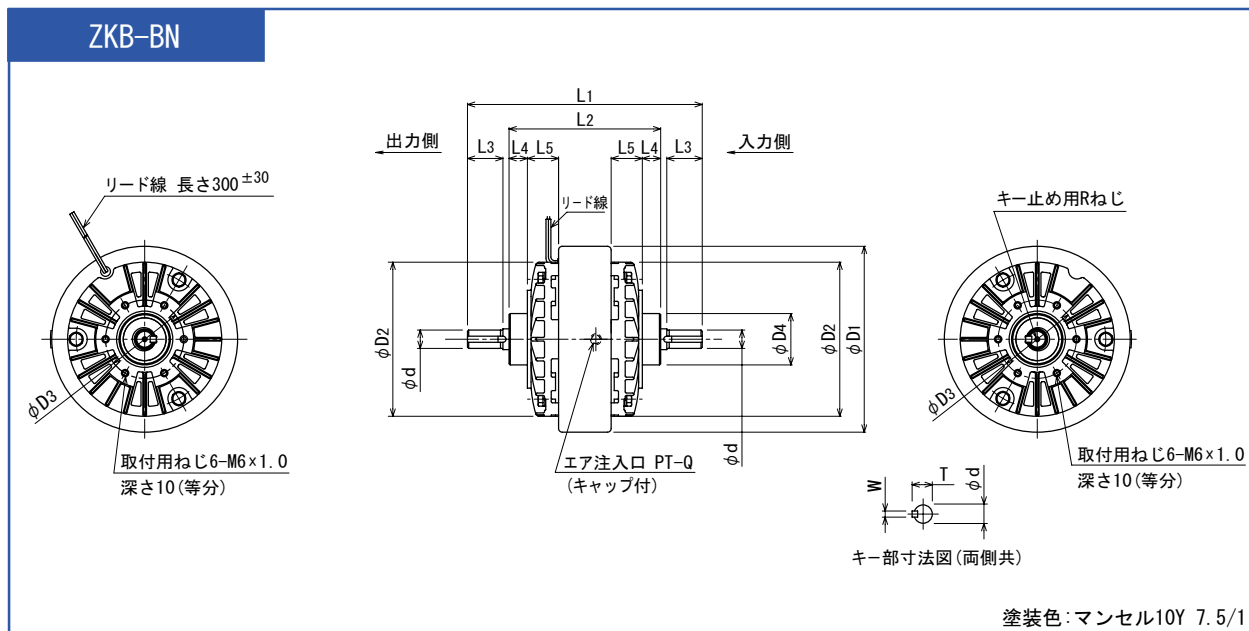


外形寸法図

ZKB-BN形パウダクラッチ



形名	L1	L2	L3	L4	L5	D1	D2	D3	D4 (g7)	Q	R		キ一部		
											径	深さ	d (h7)	W (p7)	T (0/-0.2)
ZKB-1.2BN	192	124	29	15	25.5	152	126	64	42	1/8	M4	8	15	5	17
ZKB-2.5BN	230	136	43	17	26	182	160	78	55	1/8	M5	10	20	5	22
ZKB-5BN	294	172	55	30	28	219	196	100	74	1/4	M6	12	25	7	28