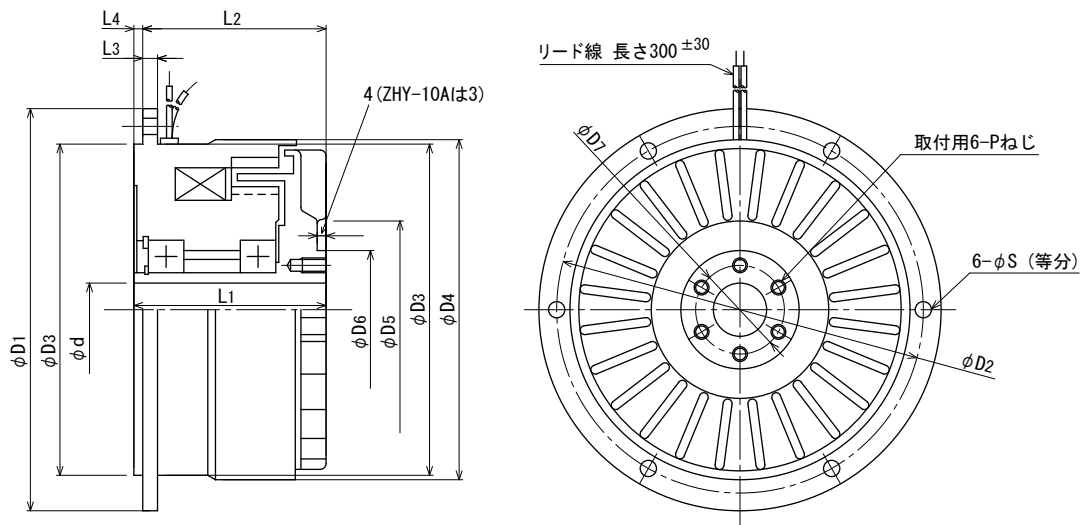


外形寸法図

ZHY形ヒステリシスブレーキ

ZHY-10~60A



塗装色: マンセル2.5G 5.5/2.5

形名	L1	L2	L3	L4	D1	D2	D3 (h7)	D4	D5	D6 (h7)	D7	d	S	P	
														径	深さ
ZHY-10A	65	62	5	3	136	124	112	115	60	40	30	18	5.5	M5	8
ZHY-20A	80	76	7	4	180	166	140	162	84	60	50	30	6.5	M6	12
ZHY-40A	83	79	7	4	180	166	140	162	84	60	50	40	6.5	M6	12
ZHY-60A	101	97	10	4	222	205	130	192	105	65	52	40	6.5	M6	12

(注) 1. *印: 両端から各々10mmの間はH7で仕上げています。