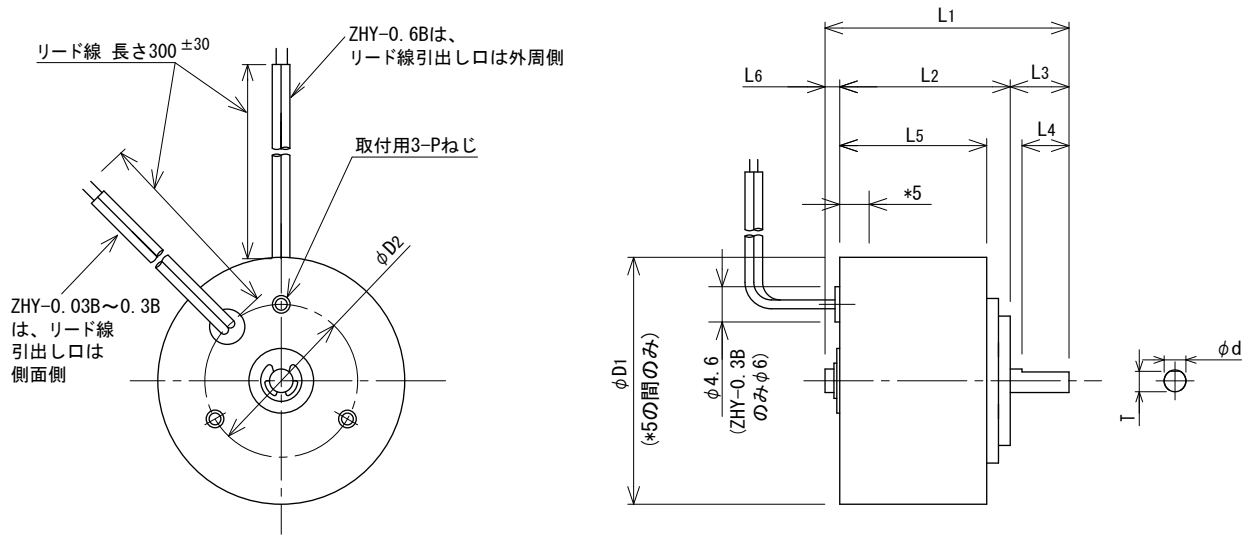


外形寸法図

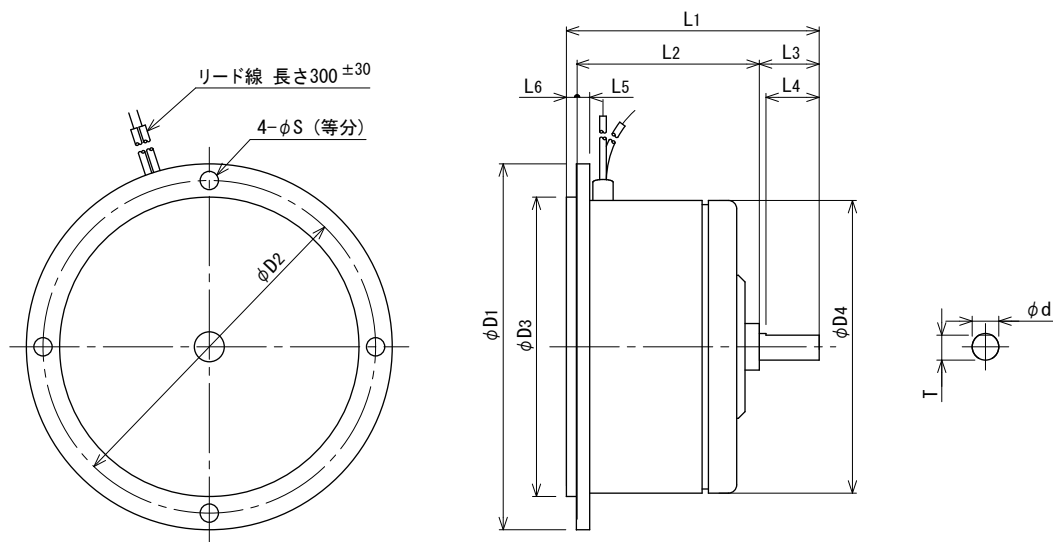
ZHY形ヒステリシスブレーキ

ZHY-0.03B~0.6B



外面:黒染め

ZHY-1.2A1~5A1



外面:黒染め

形名	L1	L2	L3	L4	L5	L6	D1	D2	D3 (h7)	D4	T	d (g6)	S	P	
														径	深さ
ZHY-0.03B	32.5	25.5	5	—	21	2	35	18	—	—	—	2	—	M3	4
ZHY-0.08B	32.5	25.5	5	—	21	2	35	18	—	—	—	2	—	M3	4
ZHY-0.3B	41.5	29	10	8	25	2.5	42	26	—	—	3.5	4	—	M3	4
ZHY-0.6B	49.8	35	13	11	30.5	1.8	47	35	—	—	4.5	5	—	M4	5
ZHY-1.2A1	58	42	14	12	4	2	86	76	66	63	5.5	6	5.5	—	—
ZHY-2.5A	65	47	16	14	4	2	98	88	78	74	6.5	7	5.5	—	—
ZHY-5A1	76	55	18	16	4	3	110	100	90	88	7.5	8	5.5	—	—

(注) ZHY-0.03B, -0.08Bのφd寸法公差は ${}_{-0.010}^{-0.004}$ となっています。