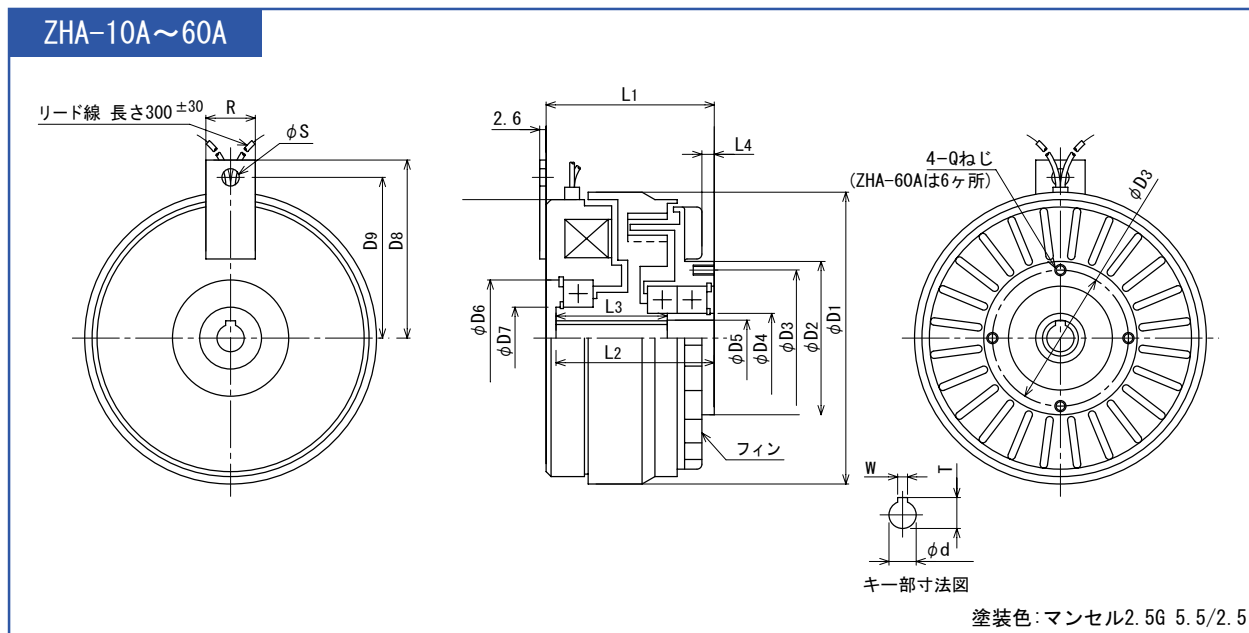


# 外形寸法図

## ZHA形ヒステリシスクラッチ



形名	L1	L2	L3	L4	D1	D2 (h7)	D3	D4	D5	D6	D7	D8	D9	S	R	Q		キ一部		
																径	深さ	d (H7)	W (F7)	T (+0.2 / 0)
ZHA-10A	68	64	45	5	118	62	55	20	14.5	47	25	72	65	7	20	M4	6	11	4	12.5
ZHA-20A	79	75	50	5	146	72	62	25	18.5	62	35	82	75	7	20	M5	7	14	5	16
ZHA-40A	93	87	55	6	172	92	82	35	24	75	45	100	90	9	25	M6	8	19	5	21
ZHA-60A	112	110	75	6	196	110	100	50	38	80	50	110	100	9	25	M6	10	30	7	33