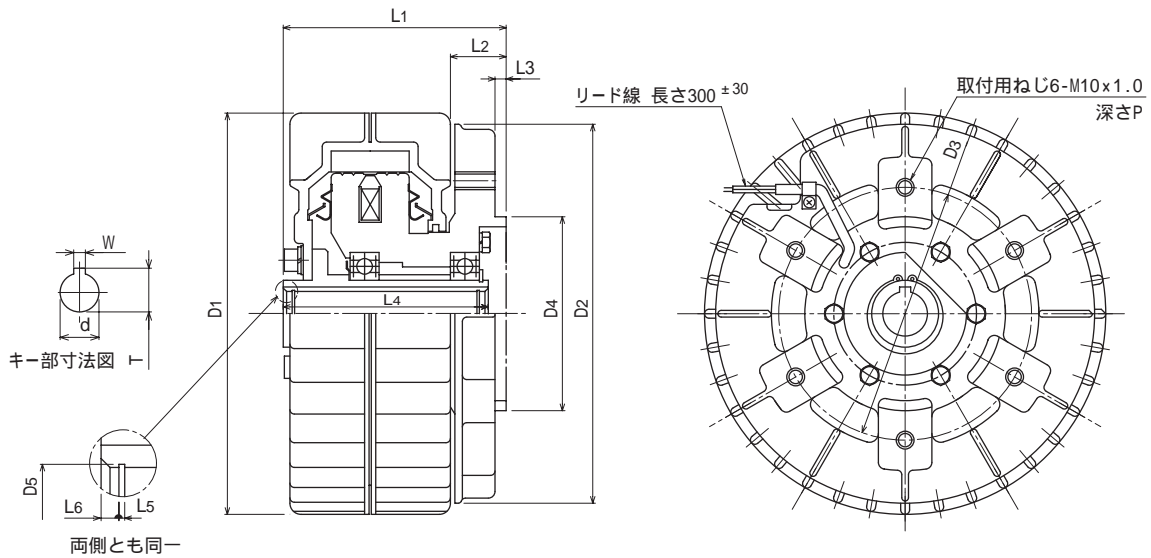


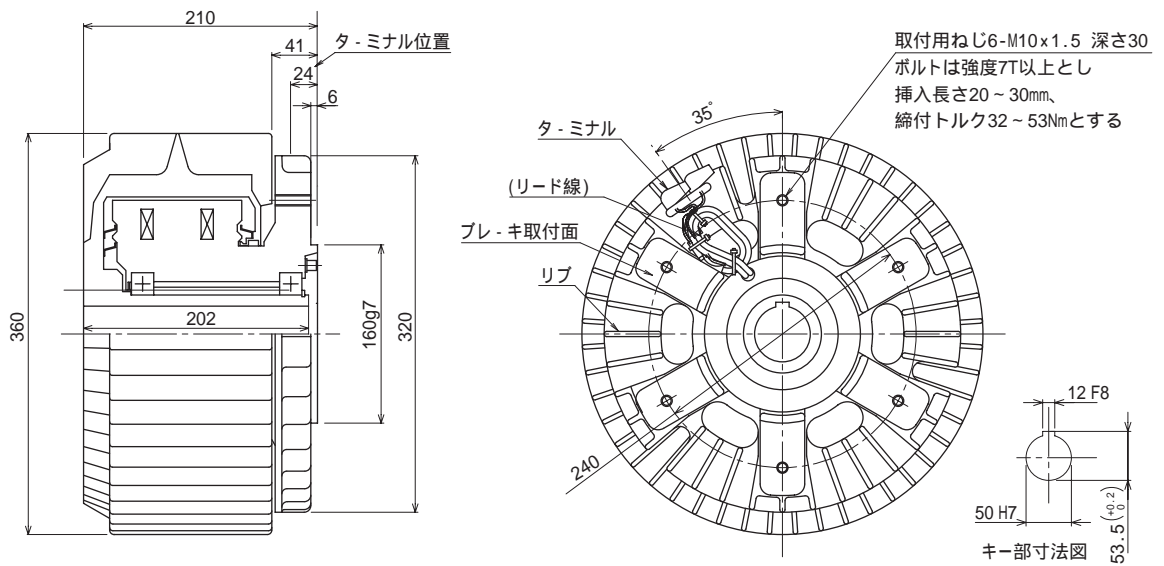
外形寸法図

ZA-Y形パウダブレーキ

ZA-10Y1, 20Y1



ZA-40Y



形名	L1	L2	L3	L4	L5	L6	D1	D2	D3	D4 (g7)	D5	キー部分			
												P 深さ	d (H7)	W (F8)	T (+0.2 / 0)
ZA-10Y1	140	29	5	130	1.65	5	275	250	150	110	37	22	35	10	38.5
ZA-20Y1	160	42	6	152	-	-	335	320	240	160	-	30	45	12	49
ZA-40Y	上図を参照ください。														