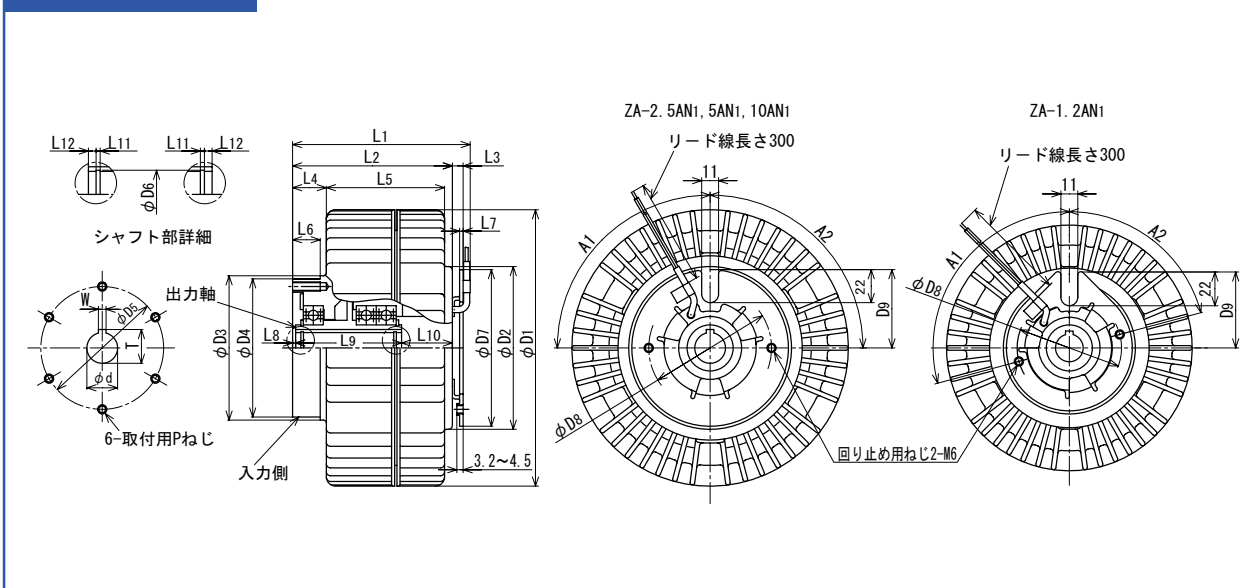


外形寸法図

ZA-AN1形パウダクラッチ

ZA-1. 2AN1~10AN1



形名	L1	L2	L3	L4	L5	L6	L7	L8	L9	L10	L11	L12	D1	D2	D3	D4 (g7)	D5	D6	D7
ZA-1. 2AN1	103	91.5	6	22	65	20	2.3	2	63	25.5	1.1	4	160	86	84	80	68	19	82
ZA-2. 5AN1	116	104	7	22	77	20	2.3	2	69	33	1.1	4	180	102	94	90	80	21	102
ZA-5AN1	136	124	7	31	88	20	2.3	3	86	35	1.3	5	220	121	115	110	95	31.4	118
ZA-10AN1	164	151	8	40	108	30	2.3	4	100	47	1.65	5	275	137	130	125	110	37	128

D8	D9	A1 (°)	A2 (°)	P		キ一部		
				径	深さ	d (H7)	W (F8)	T (+0.2)
68	49.5	105	75	M6	15	18	5	20
80	51	95	85	M6	15	20	5	22
95	59	90	90	M8	20	30	7	33
110	64	90	90	M10	25	35	10	38.5