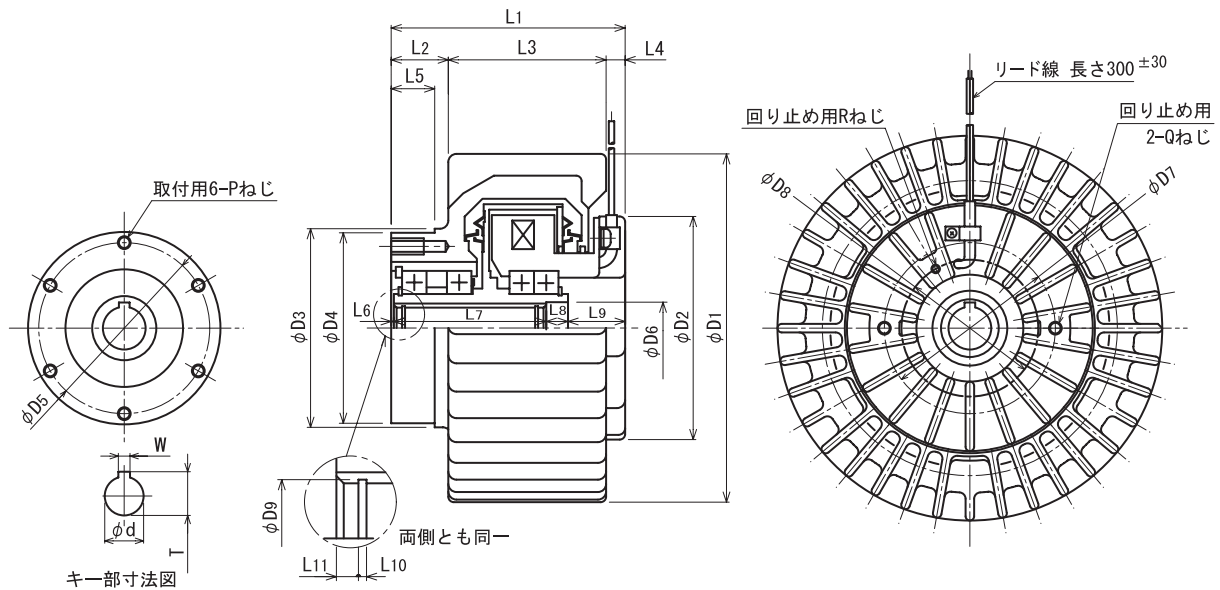


# 外形寸法図

## ZA-A形パウダクラッチ

ZA-0.6A1~20A1



形名	L1	L2	L3	L4	L5	L6	L7	L8	L9	L10	L11	D1	D2	D3	D4 (g7)	D5	D6	D7	D8	D9
ZA-0.6A1	86	21	58	7	16	1	56	8	21	1.1	3	128	82	73	70	60	19	60	—	16
ZA-1.2A1	103	32	58	13	20	2	63	13	25	1.1	4	160	96	—	80	68	24	68	54	19
ZA-10A1	166	49	100	17	30	4	122	—	40	1.65	5	275	176	130	125	110	—	110	95	37
ZA-20A1	198	59	118	21	30	3	150	—	45	1.95	6	335	218	—	155	136	—	125	—	48

P		R		Q		キ一部分		
径	深さ	径	深さ	径	深さ	d (H7)	W (F8)	T (+0.2/0)
M6	12	—	—	M4	8	15	4	16.5
M6	12	M4	10	M6	11.5	18	5	20
M10	20	M6	12	M10	18	35	10	38.5
M10	20	—	—	M10	15	45	12	49