

미쓰비시 범용 AC서보

MITSUBISHI SERVO AMPLIFIERS & MOTORS

**MELSERV**o-J4

SSCNET Ⅲ/H 인터페이스

형명



**MR-J4 - \_B (-RJ)**


서보앰프 기술자료집





## ● 안전상의 주의 ●

(사용하시기 전에 반드시 읽어 주십시오)

설치, 운전, 보수 및 점검 중에 반드시 본 기술자료집, 취급설명서 및 부속서류를 모두 숙독하고 바르게 사용하십시오. 기기의 지식, 안전 정보 및 주의사항 등을 완전히 숙지하신 후 사용해 주십시오.  
본 기술자료집에서는 안전 주의사항의 등급을 「위험」 및 「주의」로 구분 하였습니다.

 <b>위험</b>	취급을 잘못된 경우, 위험한 상황이 발생하여 사망 또는 중상을 입을 가능성이 예상되는 경우
 <b>주의</b>	취급을 잘못된 경우, 위험한 상황이 발생하여 중상과 경상을 입을 가능성이 예상되는 경우 및 물적 손해 발생이 예상되는 경우

또한,  주의에 기재한 사항에서도 상황에 따라서 중대한 결과를 초래할 가능성이 있습니다.  
모두 중요한 내용을 기재하고 있으므로 반드시 지키시기 바랍니다.  
금지 및 강제 그림표시의 설명을 다음에 제시 하였습니다.

 금지(해서는 안 되는 것)를 나타냅니다. 예를 들어 「화기엄금」의 경우는  가 됩니다.
 강제(반드시 해야 하는 것)를 나타냅니다. 예를 들어 접지의 경우는  가 됩니다.

이 기술자료집에서는 물적 손해에 미치지 않는 수준의 주의사항이나 다른 기능 등 주의사항을 「포인트」로서 구분 하였습니다.

읽으신 후 사용자가 늘 볼 수 있는 장소에 보관해 주십시오.

## 1. 감전방지를 위하여

### ⚠ 위험

- 감전의 우려가 있기 때문에 배선작업이나 점검은 전원을 OFF 한 뒤, 15분 이상 경과하고, 차지(charge)램프가 소등한 후, 테스터 등으로 P+와 N-간의 전압을 확인하고 나서 해 주십시오. 또한 차지램프의 소등 확인은 반드시 서보앰프의 정면에서 해 주십시오.
- 서보앰프 및 서보모터는 확실하게 접지 공사를 실시해 주십시오.
- 배선작업과 점검은 전문 기술자가 해 주십시오.
- 서보앰프 및 서보모터는 설치, 고정시키고 나서 배선해 주십시오. 감전의 원인이 됩니다.
- 젖은 손으로 스위치를 조작하지 마십시오. 감전의 원인이 됩니다.
- 케이블은 손상시키거나 무리한 스트레스를 가하거나, 무거운 것을 올려놓거나, 틈 사이에 끼이지 않도록 해 주십시오. 감전의 원인이 됩니다.
- 통전중 및 운전중에는 서보앰프의 정면 커버를 열지 말아 주십시오. 감전의 원인이 됩니다.
- 서보앰프의 정면 커버를 떼낸 상태로 운전하지 말아 주십시오.  
고전압 단자 및 충전부가 노출되어 있으므로 감전의 원인이 됩니다.
- 전원 OFF시라도 배선 작업 · 정기점검 이외에는 서보앰프의 정면 커버를 떼어내지 말아 주십시오.  
서보앰프 내부는 충전되어 있으므로 감전의 원인이 됩니다.
- 감전방지를 위해 서보앰프의 보호접지(PE) 단자(⊕ 마크가 붙은 단자)를 제어반의 보호접지(PE)에 반드시 접속해 주십시오.
- 누전차단기(RCD)를 사용하는 경우, 타입B를 선정해 주십시오.
- 감전을 피하기 위해서 전원 단자의 접속부에는 절연 처리를 실시 해 주십시오.

## 2. 화재방지를 위하여

### ⚠ 주의

- 서보앰프, 서보모터 및 회생 저항기는 불연물에 설치해 주십시오. 가연물에서의 직접 설치 및 가연물 부근의 부착은 화재의 원인이 됩니다.
- 전원과 서보앰프의 주회로 전원(L1 · L2 · L3)간에는 반드시 전자 접촉기를 접속하고, 서보앰프의 전원측에서 전원을 차단할 수 있는 구성으로 해 주십시오. 서보앰프가 고장났을 경우, 전자 접촉기가 접속되어 있지 않으면 대전류가 계속 흘러 화재의 원인이 됩니다.
- 회생 저항기를 사용하는 경우에는 이상신호로 전원을 차단해 주십시오. 회생 트랜지스터의 고장 등에 의해 회생 저항기가 이상 과열로 화재의 원인이 됩니다.
- 서보앰프 및 서보모터 내부에 나사, 금속조각 등의 도전성(導電性) 이물질이나 기름 등의 가연성 이물질이 혼입되지 않게 해 주십시오.
- 서보앰프의 전원에는 반드시 배선용 차단기를 접속해 주십시오.

### 3. 상해방지를 위하여

#### ⚠ 주의

- 각 단자에는 기술자료집에 결정되어 있는 있던 전압 이외에는 인가하지 말아 주십시오.  
파열, 파손 등의 원인이 됩니다.
- 단자 접촉을 바르게 해 주십시오. 파열, 파손 등의 원인이 됩니다.
- 극성(+ · -)을 바르게 해 주십시오. 파열, 파손 등의 원인이 됩니다.
- 통전중이나 전원 차단 후 잠시 동안 서보앰프의 방열기, 회생 저항기, 서보모터 등이 고온이 되는 경우가 있습니다. 잘못하여 손이나 부품(케이블 등)이 접하지 않게 커버를 마련하는 등의 안전 대책을 세워 주십시오.

### 4. 제반 주의사항

다음의 주의사항에 대해서도 충분히 유의해 주십시오. 취급을 잘못했을 경우에는 고장, 부상, 감전 등의 원인이 됩니다.

#### (1) 운전 · 설치에 대하여

#### ⚠ 주의

- 제품의 질량에 대응해서 올바른 방법으로 운반해 주십시오.
- 제한 이상의 다단 적재는 하지 마십시오.
- 서보앰프 운반시는 정면 커버를 잡지 마십시오. 떨어뜨릴 우려가 있습니다.
- 서보앰프 및 서보모터는 기술자료집에 따라 질량에 견딜 만하는 곳에 고정시켜 주십시오.
- 위에 올라가거나 무거운 것을 얹어두지 말아 주십시오.
- 설치, 부착 방향은 반드시 지켜 주십시오.
- 서보앰프와 제어반 내면, 또는 그 외의 기기와의 간격은 규정의 거리를 확보해 주십시오.
- 손상, 부품이 빠져 있는 서보앰프 및 서보모터를 고정시켜 운전하지 말아 주십시오.
- 서보앰프의 흡배기구를 막지 말아 주십시오. 고장의 원인이 됩니다.
- 서보앰프 및 서보모터는 정밀 기기이므로 낙하시키거나 강한 충격을 주지 않도록 해 주십시오.
- 다음의 환경조건으로 보관 및 사용해 주십시오.

항 목		환경 조건
주위 온도	운전	0℃ ~ 55℃ (동결이 없을 것)
	보존	-20℃ ~ 65℃ (동결이 없을 것)
주위 습도	운전	90%RH 이하 (결로가 없을 것)
	보존	
분위기	실내(직사광선이 닿지 않을 것), 부식성 가스 · 인화성 가스 · 오일미스트 · 먼지가 없는 곳	
표 고	해발 1000m 이하	
진 동	5.9m/s <sup>2</sup> 이하, 10Hz~55Hz(X, Y, Z 각 방향)	

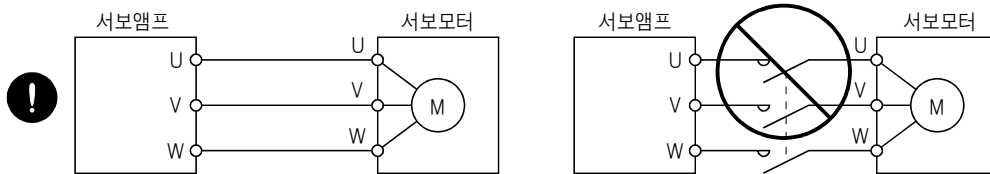
- 장기간 보관이 이루어진 경우에는 한국미쓰비시전기오토메이션(주)에 문의해 주십시오.
- 서보앰프를 취급하는 경우, 서보앰프의 모서리 등 예리한 부분에 주의해 주십시오.
- 서보앰프는 반드시 금속제품의 제어반내에 설치해 주십시오.
- 목재 포장재의 소독 · 방충 대책의 훈증제에 포함된 할로겐계 물질(불소, 염소, 브롬, 요오드 등)이 당사 제품에 침입하면 고장의 원인이 됩니다. 잔류한 훈증 성분이 당사 제품에 들어가지 않도록 주의 하든지, 훈증 이외의 방법(열처리 등)으로 처리하십시오. 또한 소독 · 방충 대책은 포장 전의 목재의 단계에서 실시하십시오.



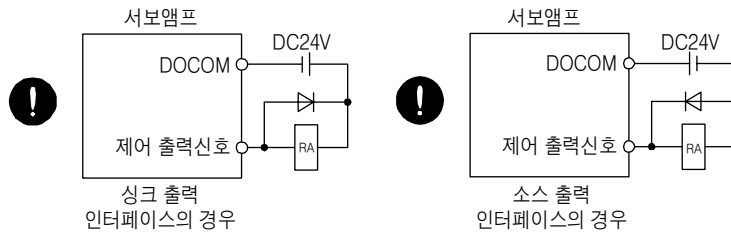
## (2) 배선에 대하여

### ⚠ 주의

- 배선은 올바르게 확실하게 해 주십시오. 서보모터의 예기치 않은 움직임의 원인이 됩니다.
- 서보앰프의 출력측에는 진상콘덴서, 서지 킬러 및 라디오 노이즈필터(옵션 FR-BIF-(H))를 설치하지 마십시오.
- 서보모터의 오작동의 원인이 되므로 서보앰프와 서보모터의 전원의 상(U·V·W)은 올바르게 접속해 주십시오.
- 서보앰프의 전원 출력(U·V·W)과 서보모터의 전원 입력(U·V·W)은 직접 배선해 주십시오. 배선의 도중에 전자 접촉기 등을 개입시키지 마십시오. 이상 운전이나 고장의 원인이 됩니다.



- 본 기술자료집에서는 특별히 기재되어 있는 경우를 제외하고 접속도는 싱크 인터페이스로 그려져 있습니다.
- 서보앰프의 제어 출력 신호용 DC릴레이에 설치하는 서지 흡수용의 다이오드의 방향을 올바르게 해 주십시오. 고장으로 신호가 출력되지 않게 되어 비상정지 등의 보호회로가 작동 불능이 되는 일이 있습니다.



- 단자대로의 전선 조임이 충분하지 않으면 접촉 불량에 의해 전선이나 단자대가 발열되는 경우가 있습니다. 반드시 규정의 토크로 단단히 조여 주십시오.
- 고장의 원인이 되기 때문에 서보앰프의 U, V, W 및 CN2에 잘못된 축의 서보모터를 접속하지 마십시오.

## (3) 시운전 · 조정에 대하여

### ⚠ 주의

- 운전 전에 각 파라미터의 확인 및 조정을 실시해 주십시오. 기계에 따라서는 예기치 않은 움직임이 되는 경우가 있습니다.
- 파라미터의 극단적인 조정 및 변경은 운전이 불안정하게 되기 때문에 절대로 실시하지 말아 주십시오.
- 서보 ON 상태일 때에 가동부에 다가가지 말아 주십시오.

## (4) 사용방법에 대하여

### ⚠ 주의

- 즉시 운전을 정지하고, 전원을 차단하도록 외부에 비상정지 회로를 설치해 주십시오.
- 분해, 수리 및 개조는 하지 말아 주십시오.

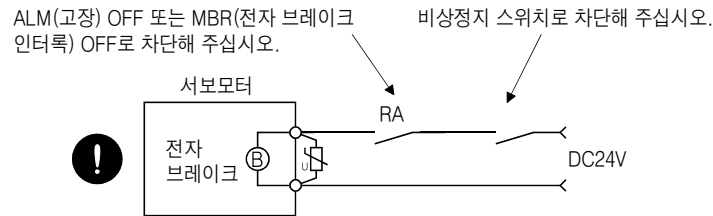
## ⚠ 주의

- 서보앰프에 운전신호를 넣은 상태에서 알람 리셋을 실시하면 갑자기 재시동하므로 운전신호가 끊어져 있는 것을 확인하고 나서 해 주십시오. 사고의 원인이 됩니다.
- 노이즈 필터 등에 의해 전자 장애의 영향을 작게 해 주십시오. 서보앰프의 부근에서 사용되는 전자기기에 전자 장애를 줄 우려가 있습니다.
- 서보앰프를 소각이나 분해하면 유독 가스가 발생하는 경우가 있기 때문에 절대로 하지 말아 주십시오.
- 서보모터와 서보앰프는 지정된 조합으로 사용해 주십시오.
- 서보모터의 전자 브레이크는 보관 유지용이므로 통상의 제동에는 사용하지 말아 주십시오.
- 전자 브레이크는 수명 및 기계 구조(타이밍 벨트를 개입시켜 볼스크류와 서보모터가 결합되어 있는 경우 등)에 따라 보존 유지할 수 없는 경우가 있습니다. 기계측에 안전을 확보하기 위한 정지장치를 설치해 주십시오.

### (5) 이상시의 처리에 대하여

## ⚠ 주의

- 정지시 및 제품 고장시에 위험한 상태가 예상되는 경우는 보존용으로서 전자 브레이크가 부착된 서보모터의 사용 또는 외부에 브레이크 구조를 설치하여 방지하시기 바랍니다.
- 전자 브레이크용 작동 회로는 외부의 비상정지 스위치에 연동하는 회로 구성으로 해 주십시오.



- 알람 발생시는 원인을 제거하고 안전을 확보한 다음 알람 해제 후 재운전 하십시오.
- 순간정전 복전 후의 뜻하지 않은 재기동을 방지하는 보호 방안을 마련해 주십시오.

### (6) 보수 점검에 대하여

## ⚠ 주의

- 서보앰프의 전해 콘덴서는 열화에 의해 용량이 저하됩니다. 고장에 의한 2차 재해를 방지하기 위해 일반적인 환경으로 사용될 경우 10년 정도에 교환할 것을 추천합니다. 교환은 한국미쓰비시전기오토메이션(주)에 문의 바랍니다.
- 장기간 통전하지 않은 서보앰프를 사용하는 경우, 당사로 문의해 주십시오.

### (7) 일반적인 주의사항

- 기술자료집에 기재되어 있는 모든 그림은 세부 설명을 위해서 커버 또는 안전을 위한 차단물을 제거한 상태로 그려져 있는 경우가 있으므로 제품을 운전할 때는 반드시 규정대로 커버나 차단물을 원래대로 복귀시키고 기술자료집에 따라서 운전해 주십시오.

## ● 폐기물 처리에 대해서 ●

본 제품을 폐기할 때는 다음과 같이 2개의 법률의 적용을 받으므로 각각의 법규에 대한 배려가 필요합니다.  
또한 다음과 같이 법률에 대해서는 일본 국내에서 효력을 발휘하는 것이므로 일본 국외(해외)에서는 현지의 법률이 우선됩니다. 필요에 따라서 최종 제품에 표시, 고지 등을 해 주시도록 부탁드립니다.

### 1. 자원의 유효한 이용의 촉진에 관한 법률(통칭: 자원유효이용촉진법)에서의 필요 사항

- (1) 불필요해진 본 제품은 가능한 한 재생 자원화 해 주십시오.
- (2) 재생 자원화에서는 철 쓰레기, 전기 부품 등으로 분할해서 스크랩 업자에게 매각되는 경우가 많으므로 필요에 따라서 분할하고 각각 적정한 업자에게 매각하는 것을 추천합니다.

### 2. 폐기물의 처리 및 청소에 관한 법률(통칭: 폐기물처리청소법)에서의 필요 사항

- (1) 불필요해진 본 제품은 전1항의 재생 자원화 매각 등을 실시해서 폐기물의 감량에 노력해 주시기 바랍니다.
- (2) 불필요해진 본 제품을 매각하지 못하고 이것을 폐기하는 경우는 동법의 산업 폐기물에 해당합니다.
- (3) 산업 폐기물을 동법의 허가를 받은 산업 폐기물 처리 업자에게 처리를 위탁해서 머니 페스트 관리 등을 포함해서 적절한 조치를 할 필요가 있습니다.
- (4) 서보앰프에 사용하는 전지는 이른바 [1차전지]에 해당하므로 지자체에서 정해진 폐기 방법에 따라서 폐기해 주십시오.

## 서보앰프의 고조파 억제 대책

이 서보앰프는 「고압 또는 특별 고압으로 수전하는 수요가(需要家)의 고조파 억제 대책 가이드 라인」(현: 경제 산업성 발행<일본>)의 대상입니다. 이 가이드 라인의 적용 대상이 되는 수요가전은 고조파 대책의 필요와 불필요 확인을 실시해, 한도값을 초과하는 경우에 대책이 필요합니다.

## EEP-ROM의 수명에 대해서

파라미터의 설정값 등을 기억하는 EEP-ROM의 쓰기 제한 횟수는 10만회입니다. 다음 조작의 합계횟수가 10만회를 넘기면 EEP-ROM의 수명에 따라 서보앰프가 고장 날 경우가 있습니다.

- 파라미터의 변경에 의한 EEP-ROM으로의 쓰기
- 디바이스의 변경에 의한 EEP-ROM으로의 쓰기

## 서보앰프의 STO 기능

서보앰프의 STO 기능을 사용하는 경우, 제13장을 참조해 주십시오.  
MR-J3-D05 세이프티 논리 유닛에 대해서는 부록5를 참조해 주십시오.

## 해외 규격으로의 대응

해외 규격으로의 대응에 대해서는 부록4를 참조해 주십시오.

## 《매뉴얼에 대해서》

처음으로 이 서보를 사용하시는 경우, 이 서보앰프 기술자료집 및 다음에 나타내는 기술자료집이 필요합니다. 반드시 준비 후, 이 서보를 안전하게 사용해 주십시오.

### 관련 매뉴얼

매뉴얼 명칭
MELSERVO-J4 서보앰프 기술 자료집(트러블 슈팅편)
MELSERVO MR-D30 기술 자료집(주5)
MELSERVO MR-J4-DU_(-RJ)/MR-CR55K_기술 자료집(주6)
MELSERVO 서보모터 기술 자료집(제3집) (주1)
MELSERVO 리니어 서보모터 기술 자료집 (주2)
MELSERVO 다이렉트 드라이브 모터 기술 자료집 (주3)
MELSERVO 리니어 엔코더 기술 자료집 (주2, 4)
EMC 설치 가이드 라인

- (주) 1. 회전형 서보모터를 사용하는 경우에 필요합니다.  
2. 리니어 서보모터를 사용하는 경우에 필요합니다.  
3. 다이렉트 드라이브 모터를 사용하는 경우에 필요합니다.  
4. 풀 클로즈드 시스템을 사용하는 경우에 필요합니다.  
5. 기능 안전 유닛 MR-D30를 사용하는 경우에 필요합니다.  
6. MR-J4-DU\_B\_(-RJ) 드라이브 유닛 및 MR-CR55K\_ 컨버터 유닛을 사용하는 경우에 필요합니다.

## 《배선에 사용하는 전선에 대해서》

본 기술자료집에 기재하고 있는 배선용의 전선은 40℃의 주위온도를 기준으로 선정하고 있습니다.



# 목 차

<b>제1장   기능과 구성</b>	<b>1-1 ~ 1-50</b>
1.1 개요 .....	1-1
1.2 기능 블록도 .....	1-2
1.3 서보앰프 표준 사양 .....	1-12
1.4 서보앰프와 서보모터의 조합 .....	1-18
1.5 기능 일람 .....	1-20
1.6 형명의 구성 .....	1-22
1.7 구조에 대해 .....	1-23
1.7.1 각부의 명칭 .....	1-23
1.7.2 정면 커버의 분리와 부착 .....	1-36
1.8 주변기기와의 구성 .....	1-38
<b>제2장   설치</b>	<b>2-1 ~ 2-8</b>
2.1 설치 방향과 간격 .....	2-2
2.2 이물질의 침입 .....	2-4
2.3 엔코더 케이블 스트레스 .....	2-4
2.4 SSCNETⅢ 케이블의 포선 .....	2-5
2.5 점검 항목 .....	2-7
2.6 수명 부품 .....	2-8
<b>제3장   신호와 배선</b>	<b>3-1 ~ 3-42</b>
3.1 전원계 회로의 접속 예 .....	3-2
3.1.1 200V급 .....	3-3
3.1.2 400V급 .....	3-8
3.1.3 100V급 .....	3-11
3.2 입출력 신호의 접속 예 .....	3-12
3.2.1 싱크 입출력 인터페이스의 경우 .....	3-12
3.2.2 소스 입출력 인터페이스의 경우 .....	3-14
3.3 전원계의 설명 .....	3-15
3.3.1 신호의 설명 .....	3-15
3.3.2 전원 투입 순서 .....	3-16
3.3.3 CNP1, CNP2 및 CNP3의 배선 방법 .....	3-17
3.4 커넥터와 신호 배열 .....	3-20
3.5 신호(디바이스)의 설명 .....	3-21
3.5.1 입력 디바이스 .....	3-21
3.5.2 출력 디바이스 .....	3-22
3.5.3 출력 신호 .....	3-24
3.5.4 전원 .....	3-24
3.6 강제 정지 감속 기능의 설명 .....	3-25
3.6.1 강제 정지 감속 기능 .....	3-25
3.6.2 베이스 차단 지연 기능 .....	3-26
3.6.3 상하축 인상 기능 .....	3-27
3.6.4 EM2를 사용한 강제 정지 기능의 잔류 리스크 .....	3-27
3.7 알람 발생시의 타이밍 차트 .....	3-28
3.7.1 강제 정지 감속 기능을 사용하는 경우 .....	3-28
3.7.2 강제 정지 감속 기능을 사용하지 않는 경우 .....	3-29

3.8 인터페이스 .....	3-30
3.8.1 내부 접속도 .....	3-30
3.8.2 인터페이스의 상세 설명 .....	3-31
3.8.3 소스 입출력 인터페이스 .....	3-33
3.9 SSCNETIII 케이블의 접속 .....	3-34
3.10 전자 브레이크 부착 서보모터 .....	3-36
3.10.1 주의 사항 .....	3-36
3.10.2 타이밍 차트 .....	3-37
3.11 접지 .....	3-41

<b>제4장   기동</b>	<b>4-1 ~ 4-20</b>
-----------------	-------------------

4.1 처음으로 전원을 투입하는 경우 .....	4- 2
4.1.1 기동 순서 .....	4- 2
4.1.2 배선의 확인 .....	4- 3
4.1.3 주변 환경 .....	4- 5
4.2 기동 .....	4- 6
4.3 서보앰프의 스위치 설정과 표시부 .....	4- 8
4.3.1 스위치에 대해 .....	4- 8
4.3.2 스크롤 표시 .....	4-11
4.3.3 축 상태 표시 .....	4-12
4.4 테스트 운전 .....	4-14
4.5 테스트 운전 모드 .....	4-14
4.5.1 MR Configurator2에서의 테스트 운전 모드 .....	4-15
4.5.2 컨트롤러에서의 모터 없음 운전 .....	4-18

<b>제5장   파라미터</b>	<b>5-1 ~ 5-52</b>
-------------------	-------------------

5.1 파라미터 일람 .....	5- 1
5.1.1 기본 설정 파라미터 ([Pr. PA_]) .....	5- 2
5.1.2 게인·필터 설정 파라미터 ([Pr. PB_]) .....	5- 3
5.1.3 확장 설정 파라미터 ([Pr. PC_]) .....	5- 4
5.1.4 입출력 설정 파라미터 ([Pr. PD_]) .....	5- 6
5.1.5 확장 설정 2 파라미터 ([Pr. PE_]) .....	5- 7
5.1.6 확장 설정 3 파라미터 ([Pr. PF_]) .....	5- 8
5.1.7 리니어 서보모터/DD모터 설정 파라미터 ([Pr. PL_]) .....	5- 9
5.2 파라미터 상세 일람 .....	5-11
5.2.1 기본 설정 파라미터 ([Pr. PA_]) .....	5-11
5.2.2 게인·필터 설정 파라미터 ([Pr. PB_]) .....	5-22
5.2.3 확장 설정 파라미터 ([Pr. PC_]) .....	5-33
5.2.4 입출력 설정 파라미터 ([Pr. PD_]) .....	5-40
5.2.5 확장 설정 2 파라미터 ([Pr. PE_]) .....	5-45
5.2.6 확장 설정 3 파라미터 ([Pr. PF_]) .....	5-48
5.2.7 리니어 서보모터/DD모터 설정 파라미터 ([Pr. PL_]) .....	5-50

<b>제6장   일반적인 게인 조정</b>	<b>6-1 ~ 6-18</b>
-------------------------	-------------------

6.1 조정 방법의 종류 .....	6- 1
6.1.1 서보앰프 단독으로의 조정 .....	6- 1
6.1.2 MR Configurator2에 의한 조정 .....	6- 2
6.2 원터치 조정 .....	6- 3

6.2.1	원터치 조정의 흐름	6-3
6.2.2	원터치 조정의 표시 변화 · 조작 방법	6-4
6.2.3	원터치 조정시의 주의	6-8
6.3	오토 튜닝	6-9
6.3.1	오토 튜닝 모드	6-9
6.3.2	오토 튜닝 모드의 기본	6-10
6.3.3	오토 튜닝에 의한 조정 순서	6-11
6.3.4	오토 튜닝 모드에서의 응답성 설정	6-12
6.4	매뉴얼 모드	6-13
6.5	2 개인 조정 모드	6-17

<b>제7장</b>	<b>특수 조정 기능</b>	<b>7-1 ~ 7-34</b>
------------	-----------------	-------------------

7.1	필터 설정	7-1
7.1.1	기계 공진 억제 필터	7-1
7.1.2	어댑티브 필터Ⅱ	7-4
7.1.3	축공진 억제 필터	7-6
7.1.4	로우패스 필터	7-7
7.1.5	어드밴스트 제진제어Ⅱ	7-7
7.1.6	지령 노치 필터	7-11
7.2	개인 전환 기능	7-13
7.2.1	용도	7-13
7.2.2	기능 블럭도	7-14
7.2.3	파라미터	7-15
7.2.4	개인 전환의 순서	7-17
7.3	터프 드라이브 기능	7-21
7.3.1	진동 터프 드라이브 기능	7-21
7.3.2	순간 정지 터프 드라이브 기능	7-23
7.4	SEMI-F47 규격 대응	7-27
7.5	모델 적응 제어 무효	7-29
7.6	로스트 모션 보정 기능	7-30
7.7	슈퍼 트레이스 제어	7-33

<b>제8장</b>	<b>트러블 슈팅</b>	<b>8-1 ~ 8-8</b>
------------	---------------	------------------

8.1	일람표의 설명	8-1
8.2	알람 일람표	8-2
8.3	경고 일람표	8-6
8.4	전원 투입시의 트러블 슈팅	8-7

<b>제9장</b>	<b>외형 치수도</b>	<b>9-1 ~ 9-22</b>
------------	---------------	-------------------

9.1	서보앰프	9-1
9.2	커넥터	9-20

<b>제10장</b>	<b>특성</b>	<b>10-1 ~ 10-14</b>
-------------	-----------	---------------------

10.1	과부하 보호 특성	10-2
10.2	전원 설비 용량과 발생 손실	10-5
10.3	다이나믹 브레이크 특성	10-8
10.3.1	다이나믹 브레이크의 제동에 대해	10-8



10.3.2	다이내믹 브레이크 사용시의 허용 부하 관성 모멘트	10-11
10.4	케이블 굴곡 수명	10-12
10.5	주회로 · 제어 회로 전원 투입시의 돌입전류	10-13

<b>제11장 옵션 · 주변기기</b>	<b>11-1 ~ 11-106</b>
-----------------------	----------------------

11.1	케이블 · 커넥터 세트	11-1
11.1.1	케이블 · 커넥터 세트의 조합	11-2
11.1.2	MR-D05UDL3M-B STO 케이블	11-7
11.1.3	SSCNETIII 케이블	11-8
11.1.4	배터리 케이블 · 배터리 중계 케이블	11-10
11.2	회생 옵션	11-11
11.2.1	조합과 회생 전력	11-11
11.2.2	회생 옵션의 선정	11-13
11.2.3	파라미터의 설정	11-16
11.2.4	회생 옵션의 접속	11-16
11.2.5	외형 치수도	11-21
11.3	FR-BU2-(H) 브레이크 유닛	11-25
11.3.1	선정	11-25
11.3.2	브레이크 유닛의 파라미터 설정	11-26
11.3.3	접속 예	11-27
11.3.4	외형 치수도	11-35
11.4	FR-RC-(H) 전원 회생 컨버터	11-38
11.5	FR-CV-(H) 전원 회생 공통 컨버터	11-42
11.5.1	형명의 구성	11-43
11.5.2	선정	11-43
11.6	중계 단자대 PS7DW-20V14B-F (권장품)	11-51
11.7	MR Configurator2	11-52
11.7.1	사양	11-52
11.7.2	시스템 요건	11-53
11.7.3	USB 통신 기능 사용시에 있어서의 주의 사항	11-54
11.8	배터리	11-55
11.8.1	배터리의 선정	11-55
11.8.2	MR-BAT6V1SET 배터리	11-55
11.8.3	MR-BAT6V1BJ 배터리 중계 케이블용 배터리	11-59
11.8.4	MR-BT6VCASE 배터리 케이스	11-63
11.8.5	MR-BAT6V1 배터리	11-69
11.9	전선 선정 예	11-70
11.10	배선용 차단기 · 퓨즈 · 전자 접촉기	11-74
11.11	역률 개선 DC리액터	11-75
11.12	역률 개선 AC리액터	11-78
11.13	릴레이(권장품)	11-81
11.14	노이즈 대책	11-82
11.15	누전 차단기	11-89
11.16	EMC 필터(권장품)	11-92
11.17	외부부착 다이내믹 브레이크	11-96
11.18	냉각 핀 노출 어태치먼트 (MR-J4ACN15K · MR-J3ACN)	11-102

<b>제12장 절대위치 검출시스템</b>	<b>12-1 ~ 12-6</b>
------------------------	--------------------

12.1	개요	12-1
------	----	------

12.1.1	특징	12- 1
12.1.2	구성	12- 2
12.1.3	파라미터의 설정	12- 2
12.1.4	절대 위치 검출 데이터의 확인	12- 2
12.2	배터리	12- 3
12.2.1	MR-BAT6V1SET 배터리를 사용하는 경우	12- 3
12.2.2	MR-BAT6V1BJ 배터리 중계 케이블용 배터리를 사용하는 경우	12- 4
12.2.3	MR-BT6VCASE 배터리 케이스를 사용하는 경우	12- 5

<b>제13장</b>	<b>STO 기능을 사용하는 경우</b>	<b>13-1 ~ 13-14</b>
-------------	------------------------	---------------------

13.1	처음에	13- 1
13.1.1	개요	13- 1
13.1.2	안전에 관한 용어의 설명	13- 1
13.1.3	주의	13- 1
13.1.4	STO 기능의 잔류 리스크	13- 2
13.1.5	사양	13- 3
13.1.6	보수·보전	13- 4
13.2	STO 입출력 신호용 커넥터(CN8)와 신호 배열	13- 4
13.2.1	신호 배열	13- 4
13.2.2	신호(디바이스)의 설명	13- 5
13.2.3	STO 케이블의 뽑는 방법	13- 5
13.3	접속 예	13- 6
13.3.1	CN8 커넥터 접속 예	13- 6
13.3.2	MR-J3-DO5 세이프티 논리 유닛 사용시의 외부 입출력 신호 접속 예	13- 7
13.3.3	외부 안전 릴레이 사용시의 외부 입출력 신호 접속 예	13- 9
13.3.4	모션 컨트롤러 사용시의 외부 입출력 신호 접속 예	13-10
13.4	인터페이스의 상세 설명	13-11
13.4.1	싱크 입출력 인터페이스	13-11
13.4.2	소스 입출력 인터페이스	13-13

<b>제14장</b>	<b>리니어 서보모터를 사용하는 경우</b>	<b>14-1 ~ 14-32</b>
-------------	--------------------------	---------------------

14.1	기능과 구성	14- 1
14.1.1	개요	14- 1
14.1.2	주변기기와의 구성	14- 2
14.2	신호와 배선	14- 6
14.3	운전과 기능	14- 8
14.3.1	기동	14- 8
14.3.2	자극 검출	14-11
14.3.3	원점복귀	14-19
14.3.4	MR Configurator2에서의 테스트 운전 모드	14-23
14.3.5	컨트롤러로부터의 운전	14-25
14.3.6	기능	14-26
14.3.7	절대 위치 검출 시스템	14-28
14.4	특성	14-29
14.4.1	과부하 보호 특성	14-29
14.4.2	전원 설비 용량과 발생 손실	14-30
14.4.3	다이내믹 브레이크 특성	14-31
14.4.4	다이내믹 브레이크 사용시의 허용 부하 질량비	14-32

<b>제15장    다이렉트 드라이브 모터를 사용하는 경우</b>	<b>15-1 ~ 15-20</b>
--------------------------------------	---------------------

15.1	기능과 구성 .....	15- 1
15.1.1	개요 .....	15- 1
15.1.2	주변기기와의 구성 .....	15- 2
15.2	신호와 배선 .....	15- 3
15.3	운전과 기능 .....	15- 4
15.3.1	기동 순서 .....	15- 5
15.3.2	자극 검출 .....	15- 6
15.3.3	컨트롤러로부터의 운전 .....	15-13
15.3.4	기능 .....	15-15
15.4	특성 .....	15-16
15.4.1	과부하 보호 특성 .....	15-16
15.4.2	전원 설비 용량과 발생 손실 .....	15-18
15.4.3	다이내믹 브레이크 특성 .....	15-19

<b>제16장    풀 클로즈드 시스템을 사용하는 경우</b>	<b>16-1 ~ 16-26</b>
------------------------------------	---------------------

16.1	기능과 구성 .....	16- 1
16.1.1	기능 블럭도 .....	16- 1
16.1.2	제어 모드의 선택 순서 .....	16- 3
16.1.3	시스템 구성 .....	16- 4
16.2	기계단 엔코더 .....	16- 6
16.2.1	리니어 엔코더 .....	16- 6
16.2.2	로터리 엔코더 .....	16- 6
16.2.3	엔코더 케이블 구성도 .....	16- 6
16.2.4	MR-J4FCCBL03M 분기 케이블 .....	16- 8
16.3	운전과 기능 .....	16- 9
16.3.1	기동 .....	16- 9
16.3.2	원점복귀 .....	16-16
16.3.3	컨트롤러로부터의 운전 .....	16-19
16.3.4	풀 클로즈드 제어 이상 검지 기능 .....	16-21
16.3.5	오토 튜닝 기능 .....	16-22
16.3.6	머신 아날라이저 기능 .....	16-22
16.3.7	테스트 운전 모드 .....	16-22
16.3.8	풀 클로즈드 시스템에 있어서의 절대 위치 검출 시스템 .....	16-23
16.3.9	MR Configurator2에 대해 .....	16-24

<b>제17장    기능의 응용</b>	<b>17-1 ~ 17-66</b>
-----------------------	---------------------

17.1	J3호환 모드 .....	17- 1
17.1.1	J3호환 모드의 개요 .....	17- 1
17.1.2	J3호환 모드로 대응하는 운전 모드 .....	17- 1
17.1.3	J3호환 모드 대응 기능 일람 .....	17- 2
17.1.4	J4모드/J3호환 모드 전환 방법 .....	17- 4
17.1.5	J3호환 모드의 사용 방법 .....	17- 5
17.1.6	J4모드/J3호환 모드 전환에 관한 주의 사항 .....	17- 6
17.1.7	J3호환 모드의 주의 사항 .....	17- 6
17.1.8	“J3호환 모드” 전환 처리의 사양 변경에 대해 .....	17- 7

17.1.9 J3확장 기능 .....	17-10
17.2 마스터 슬레이브 운전 기능 .....	17-54
17.3 스케일 계측 기능 .....	17-58
17.3.1 기능과 구성 .....	17-58
17.3.2 스케일 계측 엔코더 .....	17-61
17.3.3 스케일 계측 기능의 사용 방법 .....	17-64

<b>부록</b>	<b>부록-1 ~ 부록-51</b>
-----------	---------------------

부록 1 주변기기 메이커(참고용) .....	부록- 1
부록 2 유엔 위험물 수송에 관한 규제 권고에 있어서의 AC서보앰프 배터리의 대응 .....	부록- 1
부록 3 유럽 신전지 지령 대응의 심볼에 대해 .....	부록- 3
부록 4 해외 규격에 대응 .....	부록- 3
부록 5 MR-J3-D05 세이프티 논리 유닛 .....	부록-18
부록 6 EC declaration of conformity .....	부록-36
부록 7 서보앰프의 고조파 억제 대책에 대해 .....	부록-38
부록 8 자극 검출을 하지 않고 서보앰프를 교환하려면 .....	부록-39
부록 9 HG-MR · HG-KR용 2선식 엔코더 케이블 .....	부록-41
부록 10 미쓰비시 전기 시스템 서비스제 SSCNETIII 케이블 (SC-J3BUS_M-C) .....	부록-42
부록 11 아날로그 모니터 .....	부록-43
부록 12 특수 사양 .....	부록-48
부록 13 주회로 전원의 ON/OFF를 DC전원으로 구동하는 경우 .....	부록-50



# 1. 기능과 구성

## 제장 기능과 구성

### 1.1 개요

미쓰비시 범용 AC서보 MELSERVO-J4시리즈는 기존의 MELSERVO-J3시리즈를 보다 고성능, 고기능으로 한 AC서보입니다.

MR-J4-B\_ 서보앰프는 서보 시스템 컨트롤러 등의 컨트롤러와 고속 동기 네트워크 SSCNETIII/H로 접속합니다. 컨트롤러로부터의 지령을 직접 서보앰프가 읽어내어 서보모터를 구동시킵니다.

MELSERVO-J4시리즈 대응의 회전형 서보모터는 22비트(4194304pulses/rev)의 고분해능 절대 위치 엔코더를 채용하고 있습니다. 또한, 속도 주파수 응답은 2.5kHz까지 고속화했습니다. 그 때문에, MELSERVO-J3시리즈에 비해 보다 고속, 고정밀의 제어가 가능하게 되었습니다. MR-J4-B\_ 서보앰프는 MELSERVO-J4시리즈 대응의 회전형 서보모터외, 리니어 서보 모터나 다이렉트 드라이브 모터도 표준품으로 구동시킬 수 있습니다.

원터치 조정이나 리얼타임 오토 튜닝에 대응하고 있어, 서보 계인을 기계에 따라 간단하게 조정할 수 있습니다.

MELSERVO-JN시리즈로 호평인 터프 드라이브 기능이나 드라이브 레코더 기능도 보다 기능-업해서 탑재하고 있습니다. 그리고 예방 보전 지원 기능으로 기계 부품의 이상을 검출할 수 있습니다. 기계의 보수나 점검을 강력하게 서포트합니다.

SSCNETIII/H는 SSCNETIII의 광케이블 채용으로 높은 내노이즈성은 그대로, 전이중 150 Mbps라고 하는 한층 더 고속 통신을 실현했습니다. 컨트롤러와 서보앰프간의 대량 데이터의 리얼타임 통신이 가능합니다. 서보 모니터의 정보를 상위의 정보계에 축적하거나 제어에 사용할 수 있습니다.

SSCNETIII/H에서는 국간 최대 100m의 배선을 할 수 있습니다. 그 때문에, 대규모 시스템에도 대응할 수 있습니다.

MR-J4-B\_ 서보앰프는 STO (Safe Torque Off) 기능에 대응하고 있습니다. SSCNETIII/H대응 서보시스템 컨트롤러와 접속했을 경우, STO 기능 외에 SS1 (Safe Stop 1), SS2 (Safe Stop 2), SOS (Safe Operating Stop), SLS (Safely-Limited Speed), SBC (Safe Brake Control) 및 SSM (Safe Speed Monitor)의 각 기능에 대응합니다.

USB 통신 인터페이스를 장착하고 있기 때문에, MR Configurator2를 인스톨한 PC와 접속해, 파라미터의 설정이나 테스트 운전, 계인 조정 등이 가능합니다.

또한, MELSERVO-J4시리즈에는 CN2L 커넥터를 탑재한 MR-J4-B\_-RJ 서보앰프도 있습니다.

CN2L 커넥터를 사용하는 것으로, ABZ상 차동 출력 타입의 외부 엔코더를 접속할 수 있습니다. 풀 클로즈드 시스템에 대해 4선식의 외부 엔코더도 접속할 수 있습니다. MR-J4-B\_ 서보앰프 및 MR-J4-B\_-RJ 서보앰프에 접속할 수 있는 통신 방식의 외부 엔코더를 다음에 나타냅니다.

표 1.1 외부 엔코더의 접속 커넥터

운전모드	외부 엔코더 통신 방식	접속 커넥터	
		MR-J4-B_	MR-J4-B_-RJ
리니어 서보모터 시스템	2선식	CN2 (주1)	CN2 (주1)
	4선식		
	ABZ상 차동 출력 방식		CN2L (주6)
풀 클로즈드 시스템	2선식	CN2 (주2, 3, 4)	CN2L
	4선식		
	ABZ상 차동 출력 방식		
스케일 계측 기능	2선식	CN2 (주2, 3, 5)	CN2L (주5)
	4선식		
	ABZ상 차동 출력 방식		

- (주) 1. MR-J4THCBL03M 분기 케이블이 필요합니다.  
 2. MR-J4FCCBL03M 분기 케이블이 필요합니다.  
 3. 서보모터 엔코더의 통신 방식이 4선식인 경우, MR-J4-B\_를 사용할 수 없습니다.  
 MR-J4-B\_-RJ를 사용해 주십시오.  
 4. 소프트웨어 버전 A3 이후의 서보앰프로 대응합니다.  
 5. 소프트웨어 버전 A8 이후의 서보앰프로 대응합니다.  
 6. 서미스트는 CN2에 접속해 주십시오.

# 1. 기능과 구성

## 1.2 기능 블록도

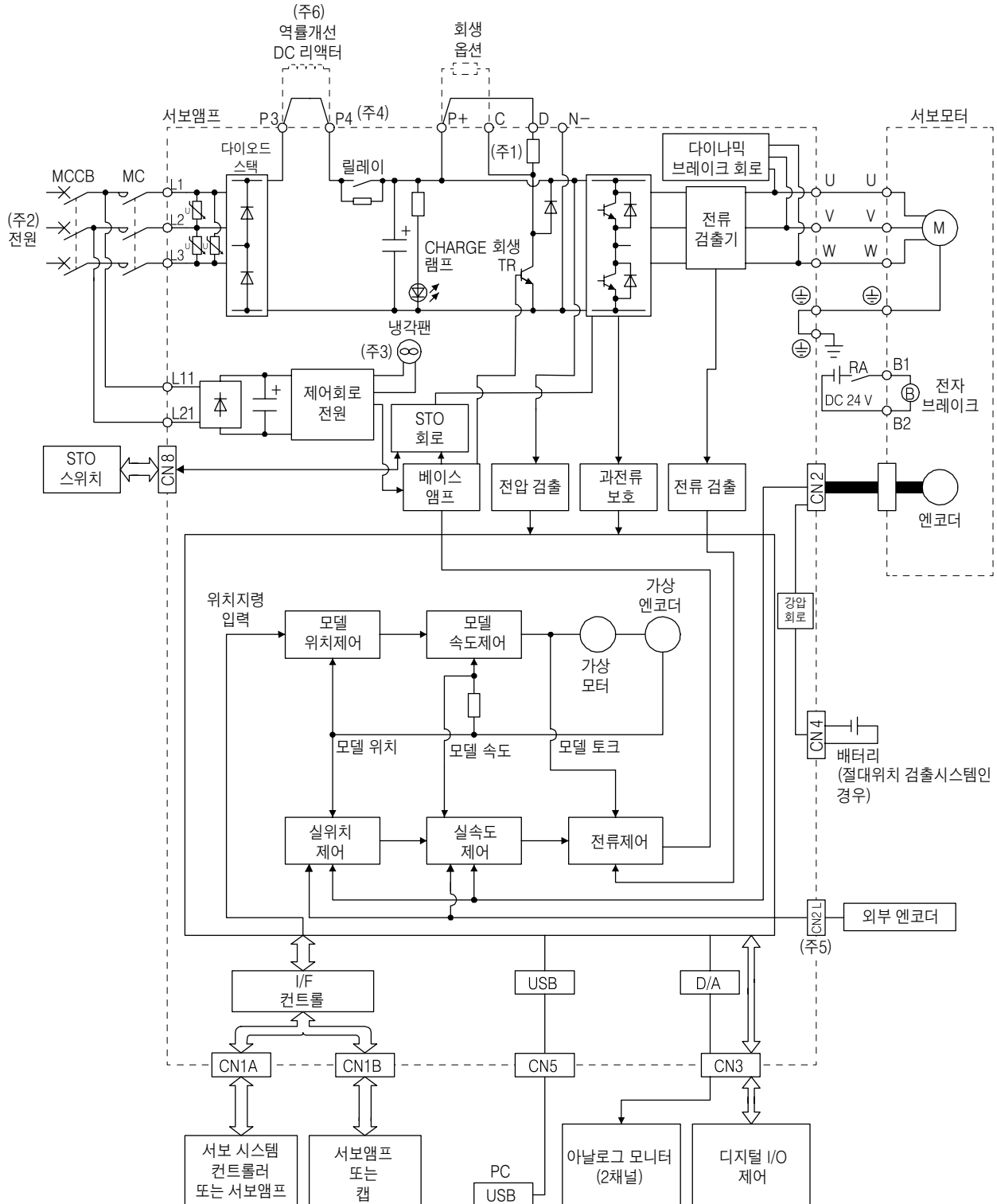
이 서보의 기능 블록도를 나타냅니다.

**포인트**

● MR-J4-B-RJ 서보앰프를 예로 기재하고 있습니다. MR-J4-B 서보앰프에 CN2L 커넥터는 없습니다.

### (1) 200V급

(a) MR-J4-500B(-RJ) 이하



# 1. 기능과 구성

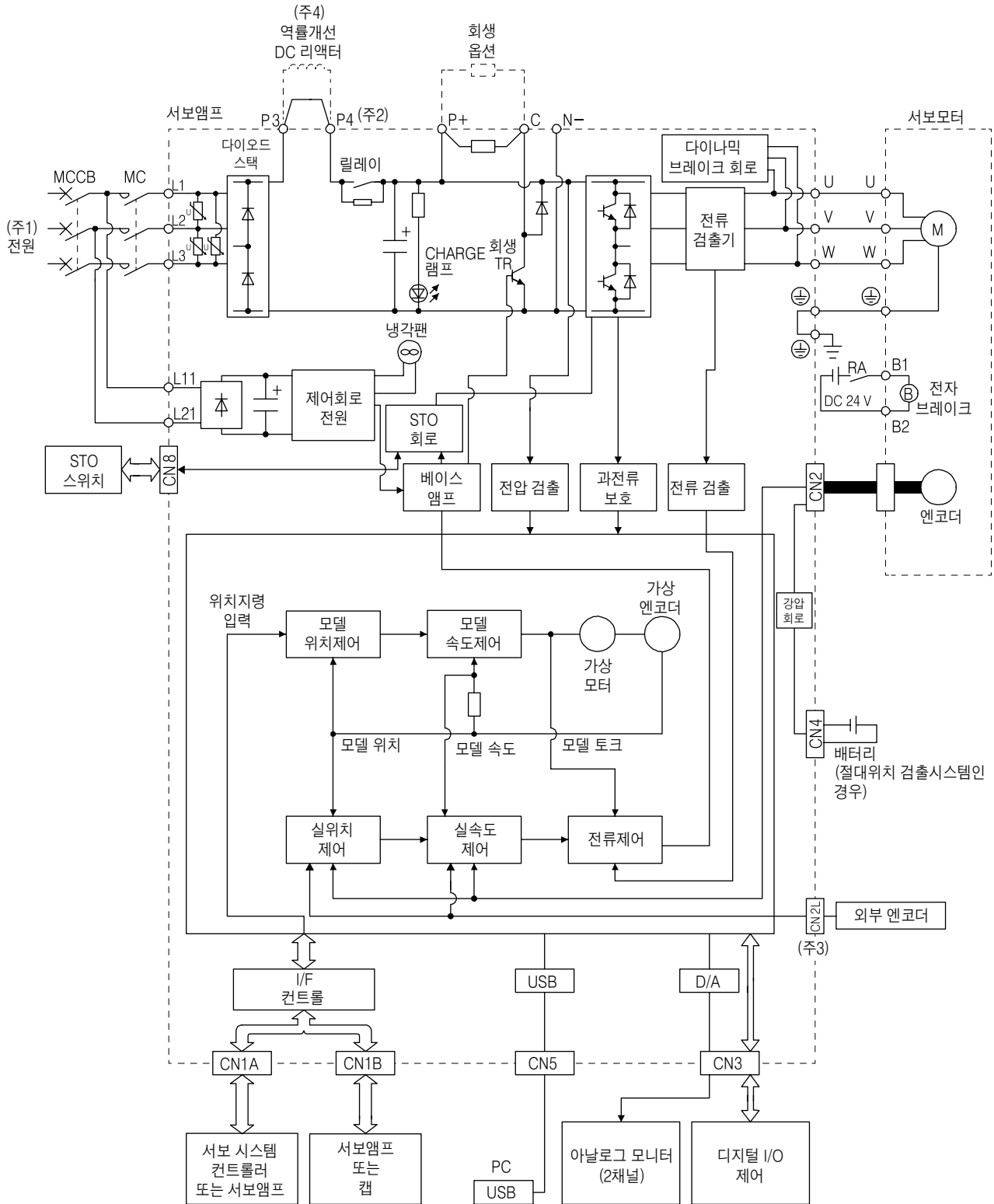
---

- (주) 1. 내장 회생 저항기는 MR-J4-10B(-RJ)에는 없습니다.
2. 단상 AC 200V~240V 전원의 경우, 전원은 L1 및 L3에 접속하고, L2에는 아무것도 접속하지 말아 주십시오.  
전원 사양에 대해서는 1.3절을 참조해 주십시오.
3. MR-J4-70B(-RJ) 이상의 서보앰프에는 냉각 팬이 부착됩니다.
4. MR-J4 서보앰프에서는 돌입전류 방지 회로의 앞 측에 P3, P4단자를 설치했습니다. MR-J3 서보앰프의 P1, P2단자와는 장소가 다르기 때문에 주의해 주십시오.
5. MR-J4-\_B\_-RJ 서보앰프의 경우입니다. MR-J4-\_B\_ 서보앰프에 CN2L 커넥터는 없습니다.
6. 역률 개선 AC 리액터도 사용할 수 있습니다. 이 경우, 역률 개선 DC 리액터는 사용할 수 없습니다.  
역률 개선 DC 리액터를 사용하지 않는 경우, P3와 P4간을 단락시켜 주십시오.



# 1. 기능과 구성

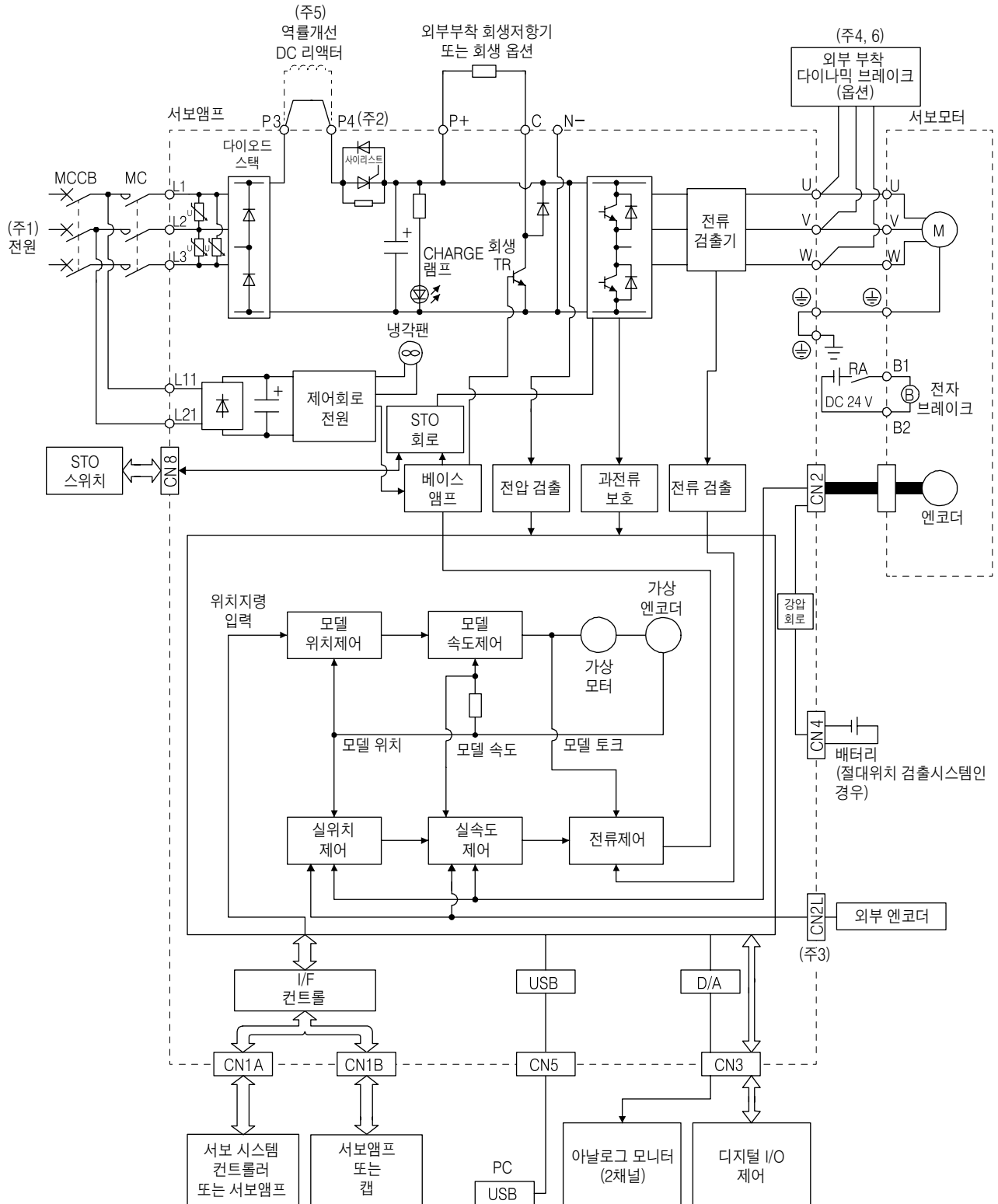
(b) MR-J4-700B(-RJ)



- (주) 1. 전원 사양에 대해서는 1.3절을 참조해 주십시오.  
 2. MR-J4 서보앰프에서는 돌입전류 방지 회로의 앞 측에 P3, P4단자를 설치했습니다. MR-J3 서보앰프의 P1, P2단자와는 장소가 다르기 때문에 주의해 주십시오.  
 3. MR-J4-B-RJ 서보앰프의 경우입니다. MR-J4-B 서보앰프에 CN2L 커넥터는 없습니다.  
 4. 역률 개선 AC 리액터도 사용할 수 있습니다. 이 경우, 역률 개선 DC 리액터는 사용할 수 없습니다. 역률 개선 DC 리액터를 사용하지 않는 경우, P3와 P4간을 단락시켜 주십시오.

# 1. 기능과 구성

(c) MR-J4-11KB(-RJ) · MR-J4-15KB(-RJ) · MR-J4-22KB(-RJ)



# 1. 기능과 구성

---

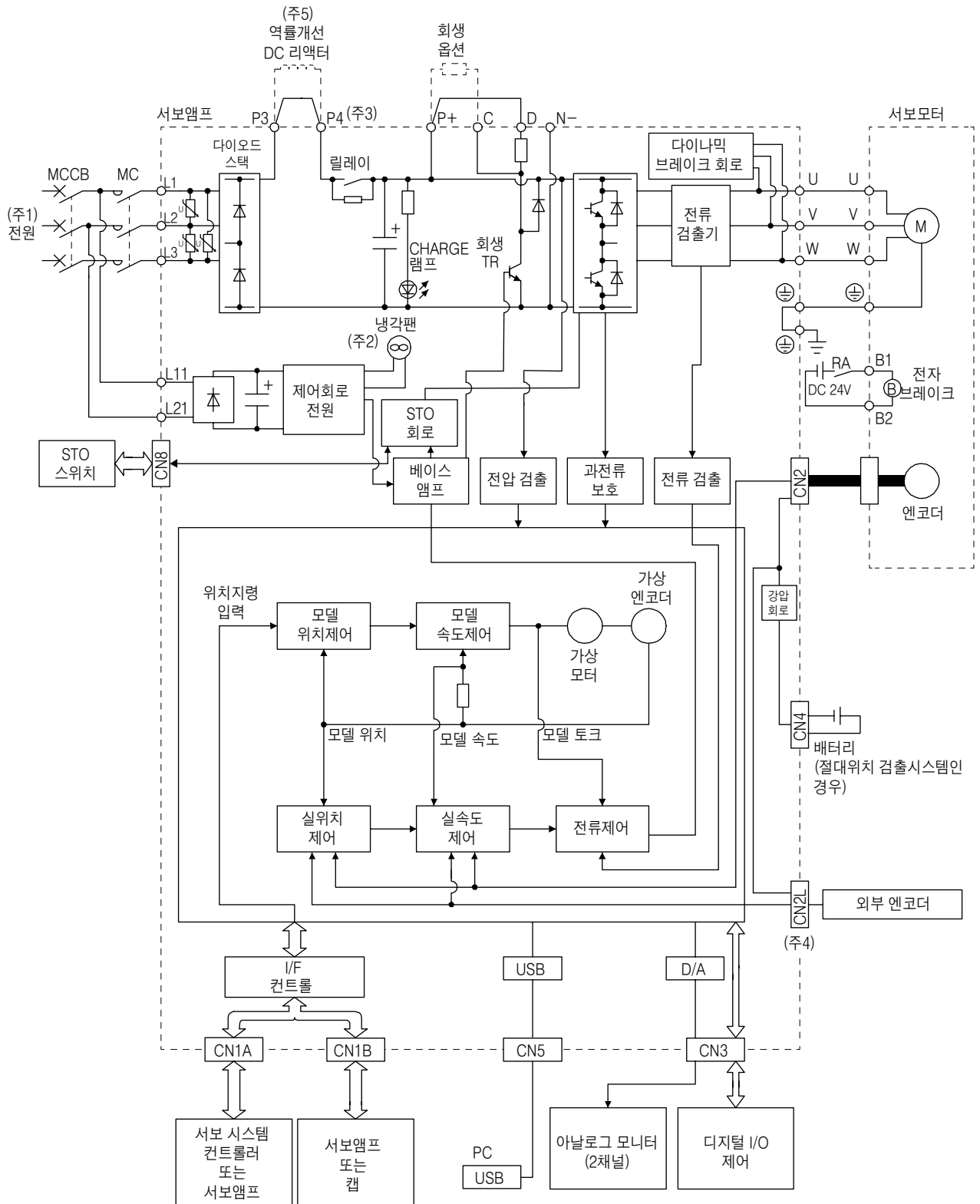
(주) 1. 전원 사양에 대해서는 1.3절을 참조해 주십시오.

2. MR-J4 서보앰프에서는 돌입전류 방지 회로의 앞 측에 P3, P4단자를 설치했습니다. MR-J3 서보앰프의 P1, P2단자와는 장소가 다르기 때문에 주의해 주십시오.
3. MR-J4-\_B-RJ 서보앰프의 경우입니다. MR-J4-\_B 서보앰프에 CN2L 커넥터는 없습니다.
4. 이 서보앰프에는 외부부착 다이내믹 브레이크를 사용해 주십시오. 외부부착 다이내믹 브레이크를 사용하지 않으면 감속 정지가 되지 않는 알람이 발생했을 경우, 서보모터가 급정지하지 않고 프리 런이 되어, 사고의 원인이 됩니다. 장치 전체의 안전을 확보해 주십시오. 감속 정지가 되지 않는 알람에 대해서는 제8장을 참조해 주십시오.
5. 역률 개선 AC 리액터도 사용할 수 있습니다. 이 경우, 역률 개선 DC 리액터는 사용할 수 없습니다. 역률 개선 DC 리액터를 사용하지 않는 경우, P3와 P4간을 단락시켜 주십시오.
6. SEMI-F47 규격에 대응하는 경우, 외부부착 다이내믹 브레이크는 사용할 수 없습니다. [Pr. PD07] ~ [Pr. PD09]로 DB(다이내믹 브레이크 인터록)를 할당하지 말아 주십시오. DB(다이내믹 브레이크 인터록)를 할당했을 경우, 서보앰프는 순간 정전시에 서보 OFF가 됩니다.

# 1. 기능과 구성

## (2) 400V급

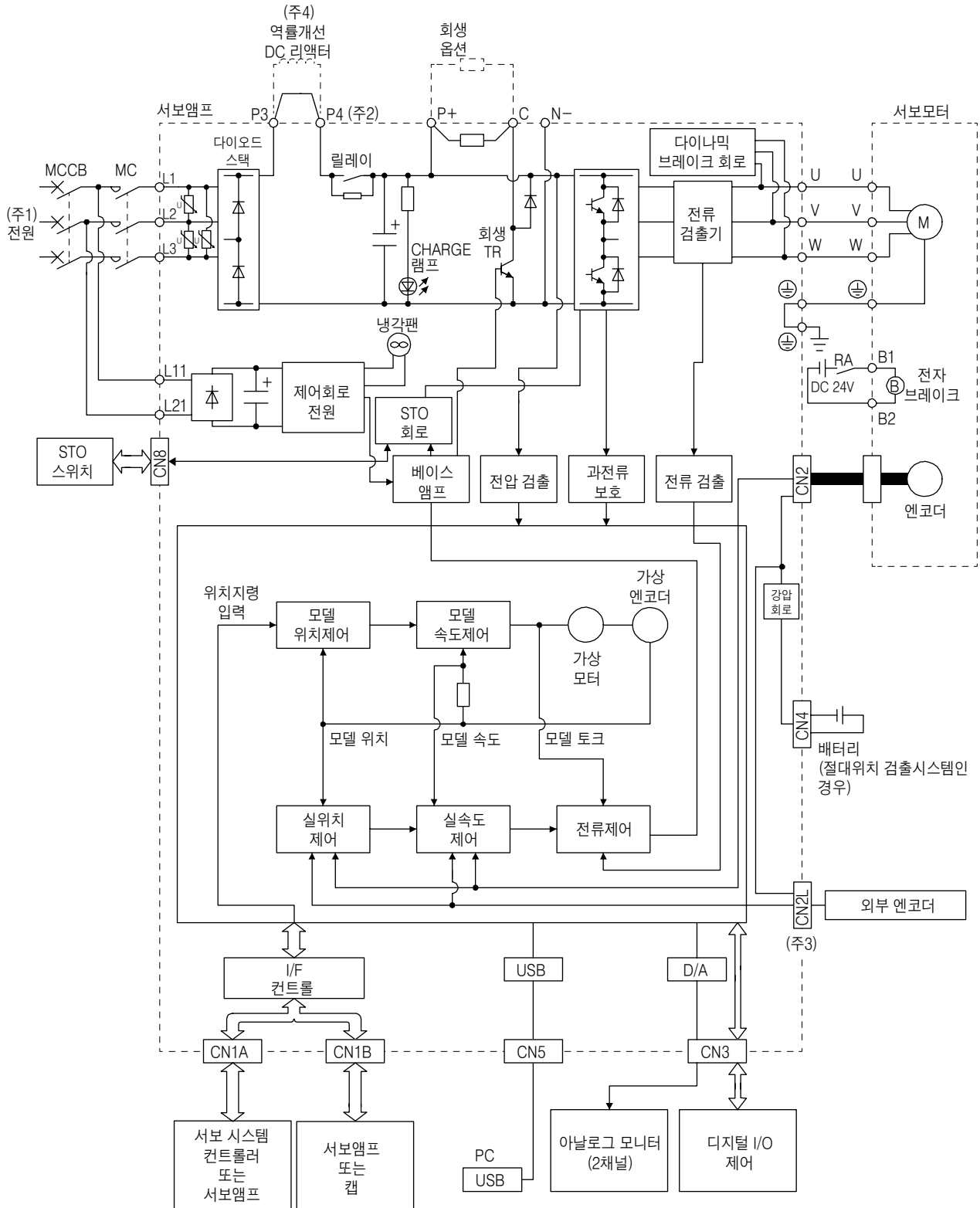
(a) MR-J4-350B4(-RJ) 이하



- (주) 1. 전원 사양에 대해서는, 1.3절을 참조해 주십시오.  
 2. MR-J4-200B4(-RJ) 이상의 서보앰프에는, 냉각 팬이 부속됩니다.  
 3. MR-J4 서보앰프에서는 돌입전류 방지 회로의 앞 측에 P3, P4단자를 설치했습니다. MR-J3 서보앰프의 P1, P2단자와는 장소가 다르기 때문에 주의해 주십시오.  
 4. MR-J4-\_B4-RJ 서보앰프의 경우입니다. MR-J4-\_B4 서보앰프에 CN2L 커넥터는 없습니다.  
 5. 역률 개선 AC리액터도 사용할 수 있습니다. 이 경우, 역률 개선 DC리액터는 사용할 수 없습니다.  
 역률 개선 DC리액터를 사용하지 않는 경우는 P3와 P4간을 단락시켜 주십시오.

# 1. 기능과 구성

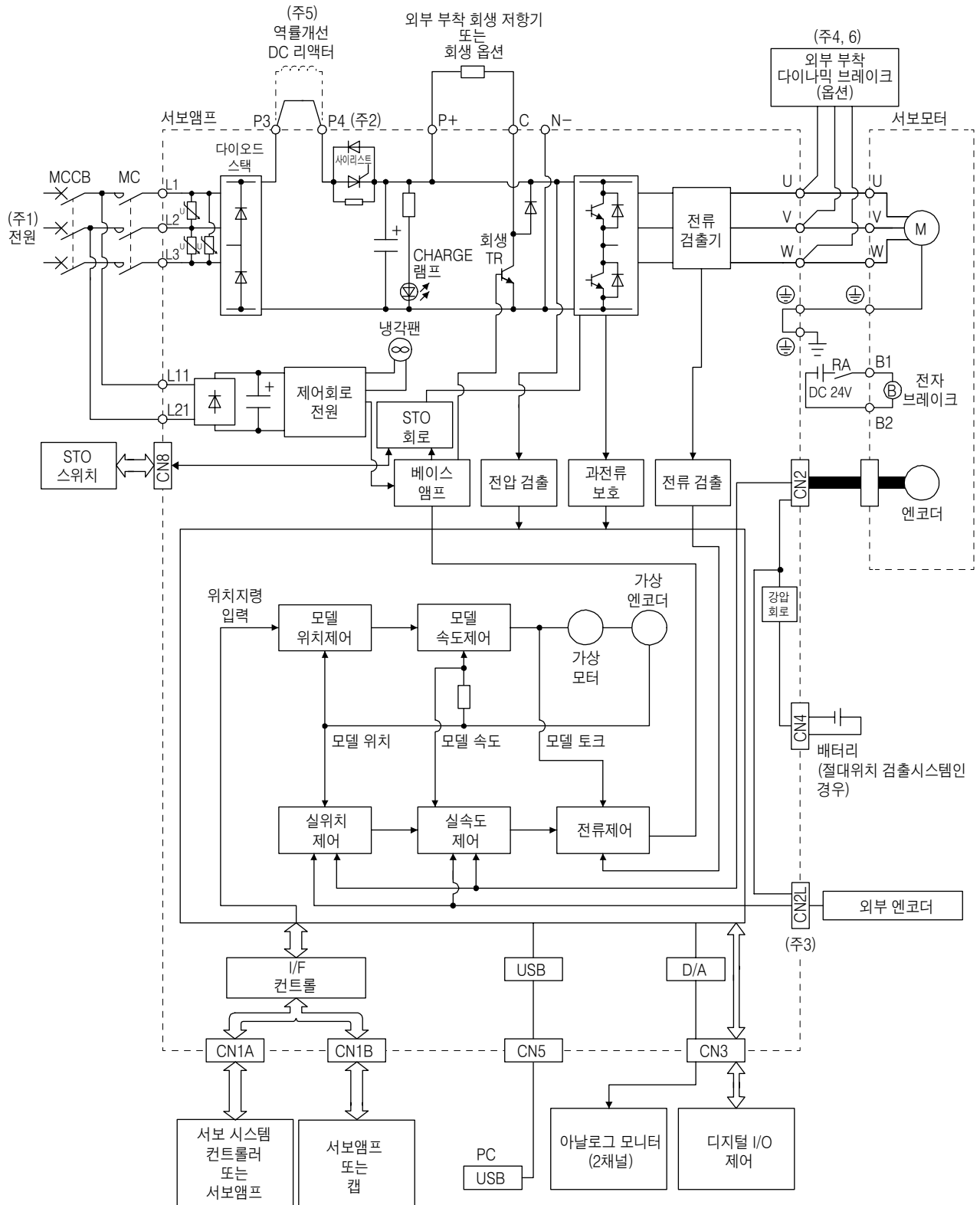
(b) MR-J4-500B4(-RJ) · MR-J4-700B4(-RJ)



- (주) 1. 전원 사양에 대해서는, 1.3절을 참조해 주십시오.  
 2. MR-J4 서보앰프에서는 돌입전류 방지 회로의 앞 측에 P3, P4단자를 설치했습니다. MR-J3 서보앰프의 P1, P2단자와는 장소가 다르기 때문에 주의해 주십시오.  
 3. MR-J4-B4-RJ 서보앰프의 경우입니다. MR-J4-B4 서보앰프에 CN2L 커넥터는 없습니다.  
 4. 역률 개선 AC리액터도 사용할 수 있습니다. 이 경우, 역률 개선 DC리액터는 사용할 수 없습니다. 역률 개선 DC리액터를 사용하지 않는 경우는 P3와 P4간을 단락시켜 주십시오.

# 1. 기능과 구성

(c) MR-J4-11KB4(-RJ) · MR-J4-15KB4(-RJ) · MR-J4-22KB4(-RJ)



# 1. 기능과 구성

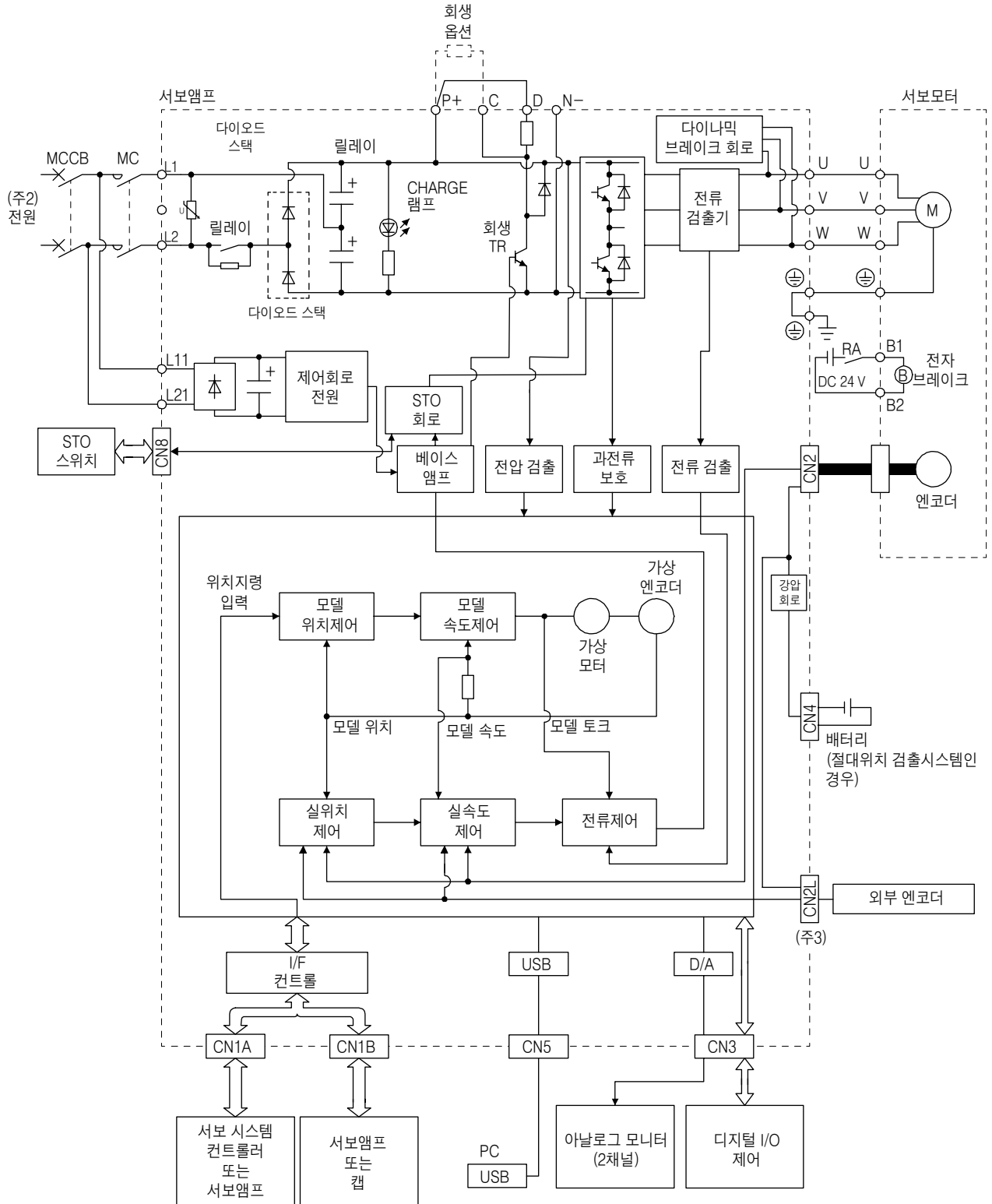
---

(주) 1. 전원 사양에 대해서는 1.3절을 참조해 주십시오.

2. MR-J4 서보앰프에서는 돌입전류 방지 회로의 앞 측에 P3, P4단자를 설치했습니다. MR-J3 서보앰프의 P1, P2단자와는 장소가 다르기 때문에 주의해 주십시오.
3. MR-J4-\_B4-RJ 서보앰프의 경우입니다. MR-J4-\_B4서보앰프에 CN2L 커넥터는 없습니다.
4. 이 서보앰프에는 외부부착 다이내믹 브레이크를 사용해 주십시오. 외부부착 다이내믹 브레이크를 사용하지 않으면 감속 정지가 되지 않는 알람이 발생했을 경우, 서보모터가 급정지하지 않고 프리 런이 되어, 사고의 원인이 됩니다. 장치 전체의 안전을 확보해 주십시오. 감속 정지가 되지 않는 알람에 대해서는 제8장을 참조해 주십시오.
5. 역률 개선 AC 리액터도 사용할 수 있습니다. 이 경우, 역률 개선 DC 리액터는 사용할 수 없습니다. 역률 개선 DC 리액터를 사용하지 않는 경우, P3와 P4간을 단락시켜 주십시오.
6. SEMI-F47 규격에 대응하는 경우, 외부부착 다이내믹 브레이크는 사용할 수 없습니다. [Pr. PD07] ~ [Pr. PD09]로 DB(다이내믹 브레이크 인터록)를 할당하지 않아 주십시오. DB(다이내믹 브레이크 인터록)를 할당했을 경우, 서보앰프는 순간 정전시에 서보 OFF가 됩니다.

# 1. 기능과 구성

## (3) 100V급



- (주) 1. 내장 회생 저항기는 MR-J4-10B1(-RJ)에는 없습니다.
- 2. 전원 사양에 대해서는 1.3절을 참조해 주십시오.
- 3. MR-J4-\_B1-RJ 서보앰프의 경우입니다. MR-J4-\_B1 서보앰프에 CN2L 커넥터는 없습니다.



# 1. 기능과 구성

## 1.3 서보앰프 표준 사양

### (1) 200V급

형명 MR-J4-_(RJ)		10B	20B	40B	60B	70B	100B	200B	350B	500B	700B	11KB	15KB	22KB	
출력	정격 전압	삼상 AC170V													
	정격 전류 [A]	1.1	1.5	2.8	3.2	5.8	6.0	11.0	17.0	28.0	37.0	68.0	87.0	126.0	
주회로 전원 입력	전압 · 주파수	삼상 또는 단상 AC200V~240V, 50Hz/60Hz					삼상 AC200V~240V, 50Hz/60Hz								
	정격 전류(주11) [A]	0.9	1.5	2.6	3.2(주6)	3.8	5.0	10.5	16.0	21.7	28.9	46.0	64.0	95.0	
	허용 전압 변동	삼상 또는 단상 AC170V~264V					삼상 AC170V~264V								
	허용 주파수 변동	±5% 이내													
	전원 설비 용량 [kVA]	10.2절 참조.													
	돌입 전류 [A]	10.5절 참조.													
제어회로 전원 입력	전압 · 주파수	단상 AC200V~240V, 50Hz/60Hz													
	정격 전류 [A]	0.2									0.3				
	허용 전압 변동	단상 AC170V~264V													
	허용 주파수 변동	±5% 이내													
	소비 전력 [W]	30									45				
인터페이스용 전원	전압	DC24V±10%													
	전류 용량 [A]	(주1) 0.3(CN8 커넥터신호를 포함)													
제어방식	정현파 PWM제어 전류제어 방식														
다이내믹 브레이크											내장		외부 부착 (주9, 12)		
SSCNETIII/H 통신주기 (주8)	0.222ms, 0.444ms, 0.888ms														
풀 클로즈드 제어	대응(주7)														
스케일 계측 기능	대응(주10)														
기계단 엔코더 인터페이스 (주5)	미쓰비시 고속 시리얼 통신														
통신 기능	USB: PC 등과의 접속(MR Configurator2 대응)														
엔코더 출력 펄스	대응(ABZ상 펄스)														
아날로그 모니터	2채널														
보호 기능	과전류 차단, 회생 과전압 차단, 과부하 차단(전자 서멀), 서보모터 과열 보호, 엔코더 이상 보호, 회생 이상 보호, 부족 전압 보호, 순간정전 보호, 과속도 보호, 오차 과대 보호, 자극 검출 보호, 리니어 서보 제어 이상 보호														
안전 기능	STO(IEC/EN 61800-5-2)														
안전 기능	제3자 인증 규격	EN ISO 13849-1 카테고리 3 PL d, IEC 61508 SIL 2, EN 62061 SIL CL2, EN 61800-5-2 SIL 2													
	응답성능	8ms 이하(STO 입력 OFF → 에너지 차단)													
	(주3) 테스트 펄스 입력(STO)	테스트 펄스 주기: 1Hz~25Hz 테스트 펄스 OFF 시간: 최대 1ms													
	예상 평균 위험측 고장시간 (MTTFd)	100년 이상													
	진단 범위(DC)	중(中) (90% ~ 99%)													
	위험측 고장의 평균 확률 (PFH)	1.68×10 <sup>-10</sup> [1/h]													
해외 준거 규격	CE마킹	LVD: EN 61800-5-1 EMC: EN 61800-3 MD: EN ISO 13849-1, EN 61800-5-2, EN 62061													
	UL규격	UL 508C													
구조(보호 등급)	자연냉각 · 개방(IP20)					강제냉각 · 개방(IP20)				강제냉각 · 개방(IP20) (주4)					
밀착 취부 (주2)	가능										불가능				
환경 조건	주위온도	운전	0℃~55℃(동결이 없을 것)												
		보존	-20℃~65℃(동결이 없을 것)												
	주위습도	운전	90%RH 이하(결로가 없을 것)												
		보존													
	분위기	실내(직사광선이 닿지 않을 것), 부식성 가스 · 인화성 가스 · 오일미스트 · 먼지가 없을 것													
표고	해발 1000m 이하														
내진동	5.9m/s <sup>2</sup> , 10Hz~55Hz(X, Y, Z 각 방향)														
질량	[kg]	0.8	1.0	1.4	2.1	2.3	4.0	6.2	13.4	18.2					

# 1. 기능과 구성

---

- (주) 1. 0.3A는 모든 입출력 신호를 사용했을 경우의 값입니다. 입출력 점수를 줄이는 것으로 전류 용량을 내릴 수 있습니다.
2. 밀착 취부를 하는 경우, 주위 온도를 0°C~45°C로 하든지, 실효 부하율 75% 이하로 사용해 주십시오.
  3. 테스트 필스란, 서보앰프로의 신호를 일정 주기에 순간 OFF로 하고, 외부 회로가 자기 진단을 하기 위한 신호입니다.
  4. 단자대 부분을 제외합니다.
  5. MR-J4-\_B 서보앰프는 2선식만 대응하고 있습니다. MR-J4-\_B-RJ 서보앰프는 2선식, 4선식 및 ABZ상 차동 출력 방식에 대응하고 있습니다.  
자세한 내용은 표 1.1을 참조해 주십시오.
  6. UL 또는 CSA에 적합한 서보모터와 조합했을 경우, 정격 전류는 2.9A입니다.
  7. 풀 클로즈드 시스템의 대응 버전에 대해서는 표 1.1을 참조해 주십시오. 서보앰프의 소프트웨어 버전은 MR Configurator2를 사용해 확인해 주십시오.
  8. 컨트롤러의 사양 및 접속 축수에 의존합니다.
  9. 이 서보앰프에는 외부 부착 다이내믹 브레이크를 사용해 주십시오. 외부 부착 다이내믹 브레이크를 사용하지 않는 경우, 비상정지시 등에 서보모터가 급정지하지 않고 프리-런이 되어 사고의 원인이 됩니다. 장치 전체에서 안전을 확보해 주십시오.
  10. 스케일 계측 기능의 대응 버전에 대해서는 표 1.1을 참조해 주십시오. 서보앰프의 소프트웨어 버전은 MR Configurator2를 사용해 확인해 주십시오.
  11. 삼상 전원으로 사용하는 경우의 전류값입니다.
  12. SEMI-F47 규격에 대응하는 경우, 외부부착 다이내믹 브레이크는 사용할 수 없습니다. [Pr. PD07] ~ [Pr. PD09]로 DB(다이내믹 브레이크 인터록)를 할당하지 않아 주십시오. DB(다이내믹 브레이크 인터록)를 할당했을 경우, 서보앰프는 순간 정전시에 서보 OFF가 됩니다.

# 1. 기능과 구성

## (2) 400V급

형명 MR-J4_(-RJ)		60B4	100B4	200B4	350B4	500B4	700B4	11KB4	15KB4	22KB4	
출력	정격 전압	삼상 AC 323V									
	정격 전류 [A]	1.5	2.8	5.4	8.6	14.0	17.0	32.0	41.0	63.0	
주회로 전원 입력	전압 · 주파수	삼상 AC 380V ~ 480V, 50Hz/60 Hz									
	정격 전류 [A]	1.4	2.5	5.1	7.9	10.8	14.4	23.1	31.8	47.6	
	허용 전압 변동	삼상 AC 323V ~ 528V									
	허용 주파수 변동	±5% 이내									
	전원 설비 용량 [kVA]	10.2절 참조.									
제어회로 전원 입력	전압 · 주파수	단상 AC 380V ~ 480V, 50Hz/60Hz									
	정격 전류 [A]	0.1			0.2						
	허용 전압 변동	단상 AC323V~528V									
	허용 주파수 변동	±5% 이내									
	소비 전력 [W]	30			45						
인터페이스용 전원	전압	DC24V±10%									
	전류 용량 [A]	(주1) 0.3(CN8 커넥터신호를 포함)									
제어방식		정현파 PWM제어 전류제어 방식									
다이내믹 브레이크		내장						외부 부착 (주6, 8)			
SSCNETIII/H 통신주기 (주5)		0.222ms, 0.444ms, 0.888ms									
풀 클로즈드 제어		대응									
스케일 계측 기능		대응(주7)									
기계단 엔코더 인터페이스 (주4)		미쓰비시 고속 시리얼 통신									
통신 기능		USB: PC 등과의 접속(MR Configurator2 대응)									
엔코더 출력 펄스		대응(ABZ상 펄스)									
아날로그 모니터		2채널									
보호 기능		과전류 차단, 희생 과전압 차단, 과부하 차단(전자 서멀), 서보모터 과열 보호, 엔코더 이상 보호, 희생 이상 보호, 부족 전압 보호, 순간 정전 보호, 과속도 보호, 오차 과대 보호, 자극 검출 보호, 리니어 서보 제어 이상 보호									
안전 기능		STO(IEC/EN 61800-5-2)									
안전 기능	제3자 인증 규격	EN ISO 13849-1 카테고리 3 PL d, IEC 61508 SIL 2, EN 62061 SIL CL2, EN 61800-5-2 SIL 2									
	응답성능	8ms 이하(STO 입력 OFF → 에너지 차단)									
	(주2) 테스트 펄스 입력(STO)	테스트 펄스 주기: 1Hz~25Hz 테스트 펄스 OFF 시간: 최대 1ms									
	예상 평균 위험측 고장시간 (MTTFd)	100년 이상									
	진단 범위(DC)	중(中) (90% ~ 99%)									
해외 준거 규격	위험측 고장의 평균 확률 (PFH)	1.68×10 <sup>-10</sup> [1/h]									
	CE마킹	LVD: EN 61800-5-1 EMC: EN 61800-3 MD: EN ISO 13849-1, EN 61800-5-2, EN 62061									
UL규격		UL 508C									
구조(보호 등급)		자연냉각 · 개방(IP20)			강제냉각 · 개방(IP20)			강제냉각 · 개방(IP20) (주3)			
밀착 취부		불가능									
환경 조건	주위온도	운전	0°C~55°C(동결이 없을 것)								
		보존	-20°C~65°C(동결이 없을 것)								
	주위습도	운전	90%RH 이하(결로가 없을 것)								
		보존									
	분위기	실내(직사광선이 닿지 않을 것), 부식성 가스 · 인화성 가스 · 오일미스트 · 먼지가 없을 것									
표고	해발 1000m 이하										
내진동	5.9m/s <sup>2</sup> , 10Hz~55Hz(X, Y, Z 각 방향)										
	질량 [kg]	1.7	2.1	3.6	4.3	6.5	13.4	18.2			

# 1. 기능과 구성

---

- (주) 1. 0.3A는 모든 입출력 신호를 사용했을 경우의 값입니다. 입출력 점수를 줄이는 것으로 전류 용량을 내릴 수 있습니다.
2. 테스트 펄스란, 서보앰프에의 신호를 일정 주기에 순간 OFF로 해, 외부 회로가 자기 진단을 하기 위한 신호입니다.
  3. 단자대 부분을 제외합니다.
  4. MR-J4-\_B4 서보앰프는 2선식만 대응하고 있습니다. MR-J4-\_B4-RJ 서보앰프는 2선식, 4선식 및 ABZ상 차동 출력 방식으로 대응하고 있습니다. 상세한 내용에 대해서는 표 1.1을 참조해 주십시오.
  5. 컨트롤러의 사양 및 접속축수에 의존합니다.
  6. 이 서보앰프에는 외부부착 다이내믹 브레이크를 사용해 주십시오. 외부부착 다이내믹 브레이크를 사용하지 않는 경우, 비상 정지시 등에 서보모터가 급정지하지 않고 프리 런이 되어, 사고의 원인이 됩니다. 장치 전체에서 안전을 확보해 주십시오.
  7. 스케일 계측 기능의 대응 버전에 대해서는 표 1.1을 참조해 주십시오. 서보앰프의 소프트웨어 버전은 MR Configurator2를 사용해 확인해 주십시오.
  8. SEMI-F47 규격에 대응하는 경우, 외부부착 다이내믹 브레이크는 사용할 수 없습니다. [Pr. PD07] ~ [Pr. PD09]로 DB(다이내믹 브레이크 인터록)를 할당하지 않아 주십시오. DB(다이내믹 브레이크 인터록)를 할당했을 경우, 서보앰프는 순간 정전시에 서보 OFF가 됩니다.

# 1. 기능과 구성

## (3) 100V급

형명 MR-J4-(-RJ)		10B1	20B1	40B1
출력	정격 전압	삼상 AC 170V		
	정격 전류 [A]	1.1	1.5	2.8
주회로 전원 입력	전압 · 주파수	단상 AC 100V ~ 120V, 50Hz/60Hz		
	정격 전류 [A]	3.0	5.0	9.0
	허용 전압 변동	단상 AC 85V ~ 132V		
	허용 주파수 변동	±5% 이내		
	전원 설비 용량 [kVA]	10.2절 참조.		
제어회로 전원 입력	전압 · 주파수	단상 AC 100V ~ 120V, 50Hz/60Hz		
	정격 전류 [A]	0.4		
	허용 전압 변동	단상 AC 85V ~ 132V		
	허용 주파수 변동	±5% 이내		
	소비 전력 [W]	30		
인터페이스용 전원	전압	DC24V±10%		
	전류 용량 [A]	(주1) 0.3(CN8 커넥터신호를 포함)		
제어방식		정현파 PWM 제어 전류 제어 방식		
다이내믹 브레이크		내장		
SSCNETIII/H 통신주기 (주6)		0.222ms, 0.444ms, 0.888ms		
풀 클로즈드 제어		대응 (주5)		
스케일 계측 기능		대응 (주7)		
기계단 엔코더 인터페이스 (주4)		미쓰비시 고속 시리얼 통신		
통신 기능		USB: PC 등과의 접속(MR Configurator2 대응)		
엔코더 출력 펄스		대응(ABZ상 펄스)		
아날로그 모니터		2채널		
보호 기능		과전류 차단, 회생 과전압 차단, 과부하 차단 (전자 서멀), 서보모터 과열 보호, 엔코더 이상 보호, 회생 이상 보호, 부족 전압 보호, 순간 정전 보호, 과속도 보호, 오차 과대 보호, 자극 검출 보호, 리니어 서보 제어 이상 보호		
안전 기능		STO(IEC/EN 61800-5-2)		
안전 기능	제3자 인증 규격	EN ISO 13849-1 카테고리 3 PL d, IEC 61508 SIL 2, EN 62061 SIL CL2, EN 61800-5-2 SIL 2		
	응답성능	8ms 이하(STO 입력 OFF → 에너지 차단)		
	(주3) 테스트 펄스 입력(STO)	테스트 펄스 주기: 1Hz~25Hz 테스트 펄스 OFF 시간: 최대 1ms		
	예상 평균 위험측 고장시간 (MTTFd)	100년 이상		
	진단 범위(DC)	중(中) (90% ~ 99%)		
위험측 고장의 평균 확률 (PFH)		1.68×10 <sup>-10</sup> [1/h]		
해외 준거 규격	CE마킹	LVD: EN 61800-5-1 EMC: EN 61800-3 MD: EN ISO 13849-1, EN 61800-5-2, EN 62061		
	UL규격	UL 508C		
구조(보호 등급)		자연냉각 · 개방(IP20)		
밀착 취부(주2)		가능		
환경 조건	주위온도	운전	0℃~55℃(동결이 없을 것)	
		보존	-20℃~65℃(동결이 없을 것)	
	주위습도	운전	90%RH 이하(결로가 없을 것)	
		보존		
	분위기	실내(직사광선이 닿지 않을 것), 부식성 가스 · 인화성 가스 · 오일미스트 · 먼지가 없을 것		
표고	해발 1000m 이하			
내진동		5.9m/s <sup>2</sup> , 10Hz~55Hz(X, Y, Z 각 방향)		
질량	[kg]	0.8		1.0

# 1. 기능과 구성

---

- (주) 1. 0.3A는 모든 입출력 신호를 사용했을 경우의 값입니다. 입출력 점수를 줄이는 것으로 전류 용량을 내릴 수 있습니다.
2. 밀착 취부를 하는 경우, 주위 온도를 0℃ ~ 45℃로 하든지, 실효 부하율 75% 이하로 사용해 주십시오.
  3. 테스트 펄스란, 서보앰프로의 신호를 일정 주기에 순간 OFF로 해, 외부 회로가 자기 진단을 하기 위한 신호입니다.
  4. MR-J4-\_B1 서보앰프는 2선식만 대응하고 있습니다. MR-J4-\_B1-RJ 서보앰프는 2선식, 4선식 및 ABZ상 차동 출력 방식으로 대응하고 있습니다. 상세한 내용에 대해서는 표 1.1을 참조해 주십시오.
  5. 풀 클로즈드 시스템의 대응 버전에 대해서는 표 1.1을 참조해 주십시오. 서보앰프의 소프트웨어 버전은 MR Configurator2를 사용해 확인해 주십시오.
  6. 컨트롤러의 사양 및 접속축수에 의존합니다.
  7. 스케일 계측 기능의 대응 버전에 대해서는 표 1.1을 참조해 주십시오. 서보앰프의 소프트웨어 버전은 MR Configurator2를 사용해 확인해 주십시오.

# 1. 기능과 구성

## 1. 4 서보앰프와 서보모터의 조합

### (1) 200V급

서보앰프	회전형 서보모터							리니어 서보모터 (1차측)	다이렉트 드라이브 모터
	HG-KR	HG-MR	HG-SR	HG-UR	HG-RR	HG-JR	HG-JR (최대 토크 400% 대응의 경우)		
MR-J4-10B(-RJ)	053 13	053 13							
MR-J4-20B(-RJ)	23	23						LM-U2PAB-05M-0SS0 LM-U2PBB-07M-1SS0	TM-RFM002C20
MR-J4-40B(-RJ)	43	43						LM-H3P2A-07P-BSS0 LM-H3P3A-12P-CSS0 LM-K2P1A-01M-2SS1 LM-U2PAD-10M-0SS0 LM-U2PAF-15M-0SS0	TM-RFM004C20
MR-J4-60B(-RJ)			51 52				53	LM-U2PBD-15M-1SS0	TM-RFM006C20 TM-RFM006E20
MR-J4-70B(-RJ)	73	73		72			73	LM-H3P3B-24P-CSS0 LM-H3P3C-36P-CSS0 LM-H3P7A-24P-ASS0 LM-K2P2A-02M-1SS1 LM-U2PBF-22M-1SS0	TM-RFM012E20 TM-RFM012G20 TM-RFM040J10
MR-J4-100B(-RJ)			81 102				103	53	TM-RFM018E20
MR-J4-200B(-RJ)			121 201 152 202	152	103 153	153 203	73 103	LM-H3P3D-48P-CSS0 LM-H3P7B-48P-ASS0 LM-H3P7C-72P-ASS0 LM-FP2B-06M-1SS0 LM-K2P1C-03M-2SS1 LM-U2P2B-40M-2SS0	
MR-J4-350B(-RJ)			301 352	202	203	353	153 203	LM-H3P7D-96P-ASS0 LM-K2P2C-07M-1SS1 LM-K2P3C-14M-1SS1 LM-U2P2C-60M-2SS0	TM-RFM048G20 TM-RFM072G20 TM-RFM120J10
MR-J4-500B(-RJ)			421 502	352 502	353 503	503	353	LM-FP2D-12M-1SS0 LM-FP4B-12M-1SS0 LM-K2P2E-12M-1SS1 LM-K2P3E-24M-1SS1 LM-U2P2D-80M-2SS0	TM-RFM240J10
MR-J4-700B(-RJ)			702			601 701M 703	503	LM-FP2F-18M-1SS0 LM-FP4D-24M-1SS0	
MR-J4-11KB(-RJ)						801 12K1 11K1M 903		LM-FP4F-36M-1SS0	
MR-J4-15KB(-RJ)						15K1 15K1M		LM-FP4F-48M-1SS0	
MR-J4-22KB(-RJ)						20K1 25K1 22K1M			

# 1. 기능과 구성

## (2) 400V급

서보앰프	회전형 서보모터			리니어 서보모터 (1차축)		
	HG-SR	HG-JR	HG-JR (최대 토크 400% 대응의 경우)			
MR-J4-60B4(-RJ)	524	534	/	/		
MR-J4-100B4(-RJ)	1024	734 1034			534	
MR-J4-200B4(-RJ)	1524 2024	1534 2034			734 1034	
MR-J4-350B4(-RJ)	3524	3534			1534 2034	
MR-J4-500B4(-RJ)	5024	5034			3534	
MR-J4-700B4(-RJ)	7024	6014 701M4 7034			5034	
MR-J4-11KB4(-RJ)		/			8014 12K14 11K1M4 9034	/
MR-J4-15KB4(-RJ)					15K14 15K1M4	
MR-J4-22KB4(-RJ)	20K14 25K14 22K1M4					
						LM-FP5H-60M-1SS0

## (3) 100V급

서보앰프	회전형 서보모터		리니어 서보모터 (1차축)	다이렉트 드라이브 모터
	HG-KR	HG-MR		
MR-J4-10B1(-RJ)	053 13	053 13	/	/
MR-J4-20B1(-RJ)	23	23		
MR-J4-40B1(-RJ)	43	43	LM-H3P2A-07P-BSS0 LM-H3P3A-12P-CSS0 LM-K2P1A-01M-2SS1 LM-U2PAD-10M-0SS0 LM-U2PAF-15M-0SS0	TM-RFM004C20



# 1. 기능과 구성

## 1.5 기능 일람

이 서보의 기능 일람을 기재합니다. 각 기능의 상세 내용은 상세 설명란을 참조처를 읽어 주십시오.

기능	내용	상세 설명
모델 적응 제어	이상 모델에 따른 고응답으로 안정된 제어를 실현합니다. 2 자유도형 모델 적응 제어를 위해, 지령에 대한 응답과 외란에 대한 응답을 개별적으로 설정하는 것이 가능합니다. 또한, 이 기능을 무효로 하는 것도 가능합니다. 무효로 하는 경우, 7.5절을 참조해 주십시오. 소프트웨어 버전 B4 이후의 서보앰프로 사용할 수 있습니다. 소프트웨어 버전은 MR Configurator2를 사용해 확인해 주십시오.	
위치제어 모드	이 서보를 위치제어 서보로서 사용합니다.	
속도제어 모드	이 서보를 속도제어 서보로서 사용합니다.	
토크제어 모드	이 서보를 토크제어 서보로서 사용합니다.	
고분해능 엔코더	MELSERVO-J4시리즈 대응의 회전형 서보모터의 엔코더에는 4194304pulses/rev의 고분해능 엔코더를 사용하고 있습니다.	
절대위치 검출시스템	한 번, 원점 세트를 실시하는 것만으로 전원 투입마다 원점복귀가 불필요하게 됩니다.	제12장
게인 전환 기능	회전중과 정지중의 게인을 전환하거나 운전중에 입력 디바이스를 사용하고 게인을 전환할 수 있습니다.	7.2절
어드밴스트 제진제어II	암 선단의 진동 또는 잔류 진동을 억제하는 기능입니다.	7.1.5항
기계 공진 억제 필터	특정 주파수의 게인을 내리는 것으로 기계계의 공진을 억제하는 필터 기능(노치필터)입니다.	7.1.1항
축공진 억제 필터	서보모터 축에 부하를 장착하는 경우, 서보모터 구동시의 축나사에 의한 공진에 의해, 높은 주파수의 기계 진동이 발생하는 일이 있습니다. 축공진 억제 필터는 이 진동을 억제하는 필터입니다.	7.1.3항
어댑티브 필터II	서보앰프가 기계공진을 검출해서 필터 특성을 자동적으로 설정하고 기계계의 진동을 억제하는 기능입니다.	7.1.2항
로우패스 필터	서보계의 응답성을 올려 가면 발생하는 높은 주파수의 공진을 억제하는 효과가 있습니다.	7.1.4항
머신 아날라이저 기능	MR Configurator2를 인스톨 한 PC와 서보앰프를 연결하는 것만으로 기계계의 주파수 특성을 해석합니다. 이 기능을 사용하는 경우, MR Configurator2가 필요합니다.	
로바스트 필터	롤 이송 축 등에서 부하 관성 모멘트비가 크기 때문에 응답성이 올려지지 않는 경우, 외란응답을 향상시킬 수 있습니다.	[Pr.PE41]
미세진동 억제제어	서보모터 정지시에 있어서의 ±1 펄스의 진동을 억제합니다.	[Pr.PB24]
오토튜닝	서보모터 축에 가해지는 부하가 변화해도 최적인 서보 게인을 자동적으로 조정합니다.	6.3절
브레이크 유닛	회생흡선의 회생 능력이 부족한 경우에 사용합니다. 5kW 이상의 서보앰프에 사용할 수 있습니다.	11.3절
전원 회생 컨버터	회생흡선의 회생 능력이 부족한 경우에 사용합니다. 5kW 이상의 서보앰프에 사용할 수 있습니다.	11.4절
회생흡선	발생하는 회생 전력이 커서 서보앰프의 내장 회생저항기로는 회생 능력이 부족한 경우에 사용합니다.	11.2절
알람 이력 클리어	알람 이력을 소거합니다.	[Pr.PC21]
출력신호 선택 (디바이스 설정)	ALM(고장), DB(다이내믹 브레이크 인터록) 등의 출력 디바이스를 CN3 커넥터의 특정의 핀에 할당할 수 있습니다.	[Pr.PDO7]~ [Pr.PDO9]
출력 신호 (DO) 강제 출력	서보 상태와 무관하게 출력신호를 강제적으로 ON/OFF 할 수 있습니다. 출력신호의 배선 체크 등에 사용해 주십시오.	4.5.1항(1)(d)
테스트 운전모드	JOG 운전 · 위치결정 운전 · 모터 없음 운전 · DO강제 출력 · 프로그램 운전 이 기능을 사용하는 경우, MR Configurator2가 필요합니다.	4.5절
아날로그 모니터 출력	서보 상태를 리얼타임으로 전압에 출력합니다.	[Pr.PC09], [Pr.PC10]
MR Configurator2	PC를 사용해서 파라미터의 설정, 테스트 운전, 모니터 등을 실시할 수 있습니다.	11.7절
리니어 서보 시스템	리니어 서보모터 및 리니어 엔코더를 사용해 리니어 서보 시스템을 구축할 수 있습니다.	제14장
다이렉트 드라이브 서보 시스템	다이렉트 드라이브 모터를 구동하는 다이렉트 드라이브 서보 시스템을 구축할 수 있습니다.	제15장

# 1. 기능과 구성

기능	내용	상세 설명
풀 클로즈드 시스템	기계단 엔코더를 사용해 풀 클로즈드 시스템을 구축할 수 있습니다. 소프트웨어 버전 A3 이후의 서보앰프로 사용할 수 있습니다. 소프트웨어 버전은 MR Configurator2를 사용해 확인해 주십시오.	제16장
원터치 조정	서보앰프의 게인 조정을 MR Configurator2의 버튼을 1클릭하는 것만으로 실시할 수 있습니다. 이 기능을 사용하는 경우, MR Configurator2가 필요합니다.	6.2절
SEMI-F47 기능 (주)	운전중에 순간 정전이 발생했을 경우에서도, 콘텐서에 충전되고 있는 전기 에너지를 사용해 [AL. 10 부족 전압]의 발생을 회피할 수 있습니다. 서보앰프로의 입력 전원은 삼상 전원을 사용해 주십시오. 입력 전원에 단상 AC 100V 및 단상 AC200V를 사용하는 경우, SEMI-F47 규격에 대응할 수 없습니다.	[Pr. PA20] [Pr. PF25] 7.4절
터프 드라이브 기능	통상에서는 알람이 되는 경우에도 장치가 정지하지 않게 운전을 계속시킬 수 있습니다. 터프 드라이브 기능에는 진동 터프 드라이브와 순간정지 터프 드라이브의 2개가 있습니다.	7.3절
드라이브 레코더 기능	서보 상태를 상시 감시하고, 알람 발생 전후 상태 변화를 일정시간 기록하는 기능입니다. 기록 데이터는 MR Configurator2의 드라이브 레코더 화면에서 과형 표시 버튼을 클릭하는 것으로서 확인할 수 있습니다. 단, 다음 상태일 때 드라이브 레코더는 작동하지 않습니다. 1. MR Configurator2의 그래프 기능을 사용하고 있을 때 2. 머신 야날라이저 기능을 사용하고 있을 때 3. [Pr.PF21]을 “-1”로 설정하고 있을 때 4. 컨트롤러 미접속시(테스트 운전 모드시는 제외) 5. 컨트롤러 관련 알람이 발생했을 때	[Pr.PA23]
STO 기능	IEC/EN 61800-5-2의 안전 기능으로서 STO 기능에 대응하고 있습니다. 장치의 안전 시스템을 간단하게 구축할 수 있습니다.	
앰프 수명 진단 기능	통전시간 누적이나 돌입 릴레이의 ON, OFF 횟수를 확인할 수 있습니다. 앰프의 유수명 부품의 콘텐서나 릴레이가 고장나기 전에 교환하는 시기의 기준에 도움이 됩니다. 이 기능을 사용하는 경우, MR Configurator2가 필요합니다.	
전력 모니터 기능	서보앰프내의 속도나 전류 등의 데이터로부터 역행 전력이나 회생 전력을 계산합니다. SSCNETIII/H의 시스템에서는 MR Configurator2로 소비전력 등의 표시를 할 수 있습니다. 모션 컨트롤러에 데이터를 송신해서 소비전력의 해석이나 표시기로의 표시를 할 수 있습니다.	
기계 진단 기능	서보앰프의 내부 데이터로부터 장치 구동부의 마찰이나 진동 성분을 추정해서 볼 스크류나 베어링 등의 기계 부품의 이상을 검출할 수 있습니다. 이 기능을 사용하는 경우, MR Configurator2가 필요합니다.	
마스터 슬레이브 운전 기능	드라이버간 통신에 의해 마스터축의 토크를 슬레이브축에 송신해, 그 토크를 지령으로 슬레이브축이 토크 제어 운전하는 기능입니다. 소프트웨어 버전 A8 이후의 서보앰프에 대응합니다. 소프트웨어 버전은 MR Configurator2를 사용해 확인해 주십시오.	17.2절 참조
스케일 계측 기능	세미 클로즈드 제어 상태에서 스케일 계측 엔코더를 접속해, 스케일 계측 엔코더의 위치 정보를 컨트롤러에 건네주는 기능입니다. 소프트웨어 버전 A8 이후의 서보앰프에 대응합니다. 소프트웨어 버전은 MR Configurator2를 사용해 확인해 주십시오.	17.3절 참조
J3 호환 모드	기존의 MR-J3-B시리즈와 호환성이 있는 “J3 호환 모드”를 탑재하고 있습니다. 소프트웨어 버전에 대해서는 17.1절을 참조해 주십시오.	17.1절 참조
정압 제어	위치 제어 모드 또는 속도 제어 모드로부터 정지없이, 부드럽게 토크 제어로 전환됩니다. 속도나 토크의 급변이 없고, 기계의 부하 경감 및 고품질 성형이 가능합니다. 정압 제어의 상세한 내용에 대해서는 서보 시스템 컨트롤러의 매뉴얼을 참조해 주십시오.	[Pr. PB03] 서보 시스템 컨트롤러 매뉴얼
로스트 모션 보정 기능	기계의 진행 방향이 반전할 때에 생기는 응답 지연을 개선하는 기능입니다. 소프트웨어 버전 B4 이후의 서보앰프로 사용할 수 있습니다. 소프트웨어 버전은 MR Configurator2를 사용해 확인해 주십시오.	7.6절
슈퍼 트레이스 제어	정속 및 등 가감속의 누적 펄스를 거의 0으로 하는 기능입니다. 소프트웨어 버전 B4 이후의 서보앰프로 사용할 수 있습니다. 소프트웨어 버전은 MR Configurator2를 사용해 확인해 주십시오.	7.7절

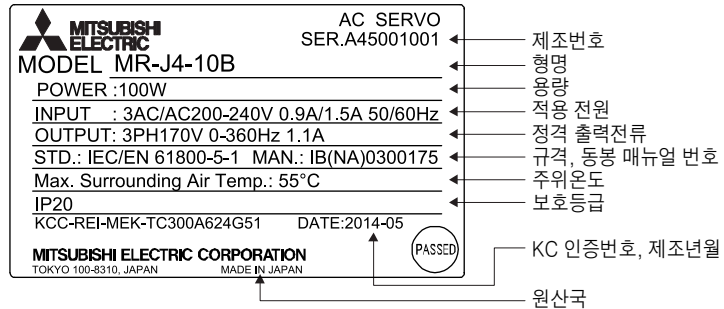
주) 조합 가능한 서보 시스템 컨트롤러에 대해서는 당사에 문의해 주십시오.

# 1. 기능과 구성

## 1.6 형명의 구성

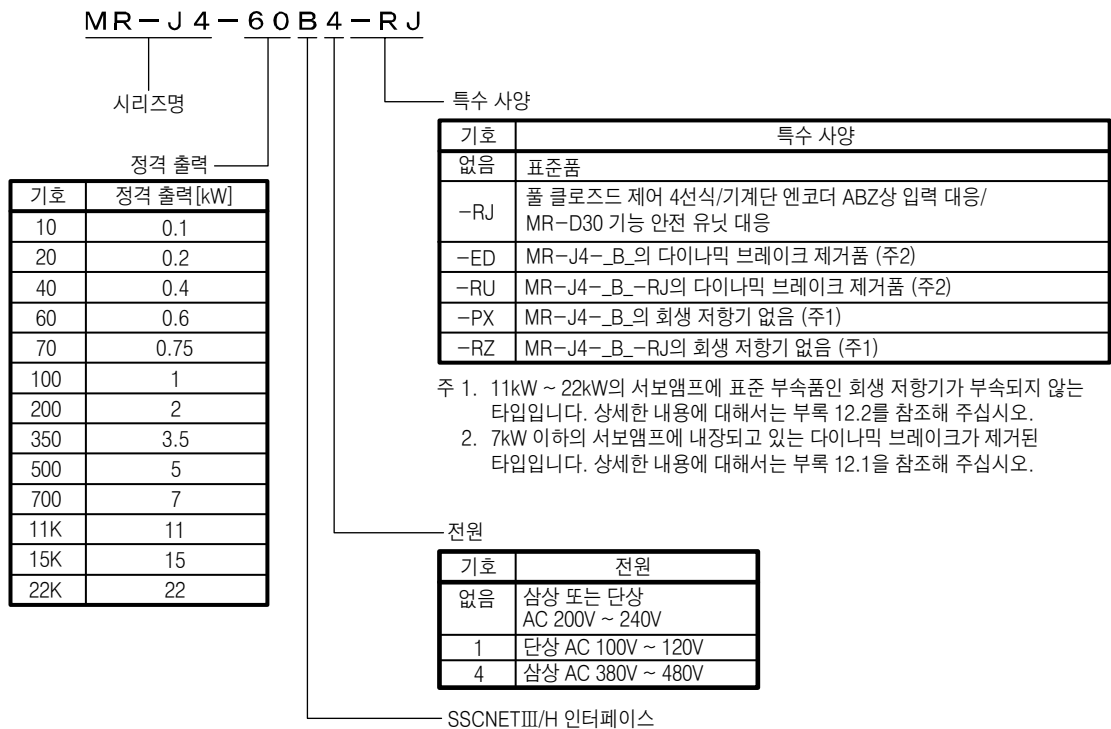
### (1) 정격명판

여기에서는 정격명판의 표시 예를 나타내 표시 항목을 설명합니다.



### (2) 형명

여기에서는 형명의 내용을 설명하고 있습니다. 모든 기호의 조합이 존재하는 것이 아닙니다.



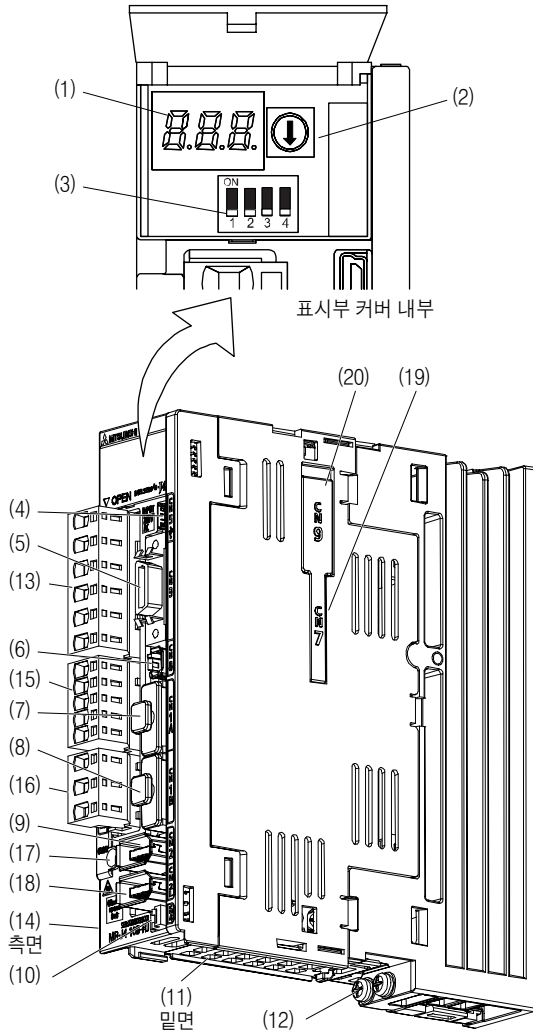
# 1. 기능과 구성

## 1.7 구조에 대해서

### 1.7.1 각 부분의 명칭

#### (1) 200V급

(a) MR-J4-200B(-RJ) 이하  
그림은 MR-J4-10B-RJ입니다.



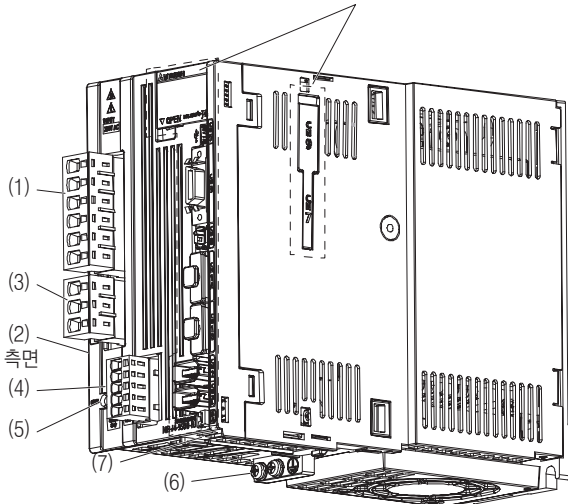
번호	명칭 · 용도	상세 설명
(1)	<b>표시부</b> 3자릿수 7세그먼트 LED에 의해 서보 상태 및 알람 번호를 표시합니다.	4.3절
(2)	<b>축선택 로터리 스위치(SW1)</b> 서보앰프의 축번호를 설정합니다.	
(3)	<b>제어축 설정 스위치(SW2)</b> 테스트 운전 스위치, 제어축 무효 설정 스위치, 축번호 보조 설정 스위치가 있습니다.	
(4)	<b>USB 통신용 커넥터(CN5)</b> PC와 접속합니다.	11.7절
(5)	<b>입출력 신호용 커넥터(CN3)</b> 디지털 입출력 신호를 접속합니다.	3.2절 3.4절
(6)	<b>STO 입력 신호용 커넥터(CN8)</b> MR-J3-DO5 세이프티 논리 유닛이나 외부 세이프티 릴레이를 접속합니다.	제13장 부록5
(7)	<b>SSCNETIII 케이블 접속용 커넥터(CN1A)</b> 서보시스템 컨트롤러 또는 전(前)축 서보앰프를 접속합니다.	3.2절 3.4절
(8)	<b>SSCNETIII 케이블 접속용 커넥터(CN1B)</b> 후(後)축 서보앰프를 접속합니다. 최종축의 경우는 캡을 씌웁니다.	
(9) (주2)	<b>엔코더 커넥터(CN2)</b> 서보모터 엔코더 또는 외부 엔코더에 접속합니다. 접속하는 외부 엔코더에 대해서는 표1.1을 참조해 주십시오.	3.4절 “서보모터 기술자료집 (제3집)”
(10)	<b>배터리용 커넥터(CN4)</b> 절대위치 데이터 보존용 배터리 또는 배터리 유닛을 접속합니다.	제12장
(11)	<b>배터리 홀더</b> 절대위치 데이터 보존용 배터리를 수납합니다.	12.2절
(12)	<b>보호 접지(PE)단자</b> 접지단자	3.1절 3.3절
(13)	<b>주회로 전원 커넥터(CNP1)</b> 입력 전원을 접속합니다.	
(14)	<b>정격명판</b>	1.6절
(15)	<b>제어회로 전원 커넥터(CNP2)</b> 제어회로 전원, 회생용선을 접속합니다.	3.1절 3.3절
(16)	<b>서보모터 전원 출력 커넥터(CNP3)</b> 서보모터를 접속합니다.	
(17)	<b>차지램프</b> 주회로에 전하가 존재하고 있을 때 점등합니다. 점등중에 전선의 연결 변경 등을 실행하지 않아 주십시오.	
(18) (주1, 2)	<b>외부 엔코더용 커넥터(CN2L)</b> 접속하는 외부 엔코더에 대해서는 표 1.1을 참조해 주십시오.	“리니어 엔코더 기술자료집”
(19)	<b>옵션 유닛용 커넥터1(CN7)</b> 옵션 유닛을 접속하는 커넥터입니다. MR-J4-_B_-RJ만 장착하고 있습니다.	
(20)	<b>옵션 유닛용 커넥터2(CN9)</b> 옵션 유닛을 접속하는 커넥터입니다. MR-J4-_B_-RJ만 장착하고 있습니다.	

(주) 1. MR-J4-\_B\_-RJ 서보앰프의 경우입니다. MR-J4-\_B\_ 서보앰프에 CN2L 커넥터는 없습니다.  
2. 외부 엔코더란, 리니어 서보 시스템으로 사용하는 리니어 엔코더 및 풀 클로즈드 시스템으로 사용하는 기계단 엔코더, 스케일 계속 기능으로 사용하는 스케일 계속 엔코더의 총칭입니다.

# 1. 기능과 구성

(b) MR-J4-350B(-RJ)

접선내는 MR-J4-200B(-RJ) 이하와 공통입니다.



번호	명칭 · 용도	상세 설명
(1)	주회로 전원 커넥터(CNP1) 입력 전원을 접속합니다.	3.1절 3.3절
(2)	정격명판	1.6절
(3)	서보모터 전원 커넥터(CNP3) 서보모터를 접속합니다.	3.1절 3.3절
(4)	제어회로 전원 커넥터(CNP2) 제어회로 전원, 회생옵션을 접속합니다.	
(5)	차지램프 주회로에 전하가 존재하고 있을 때 점등합니다. 점등중에 전선의 연결 변경 등을 실행하지 않아 주십시오.	3.1절 3.3절
(6)	보호 접지(PE)단자 접지단자	
(7)	배터리 홀더 절대위치 데이터 보존용 배터리를 수납합니다.	12.2절

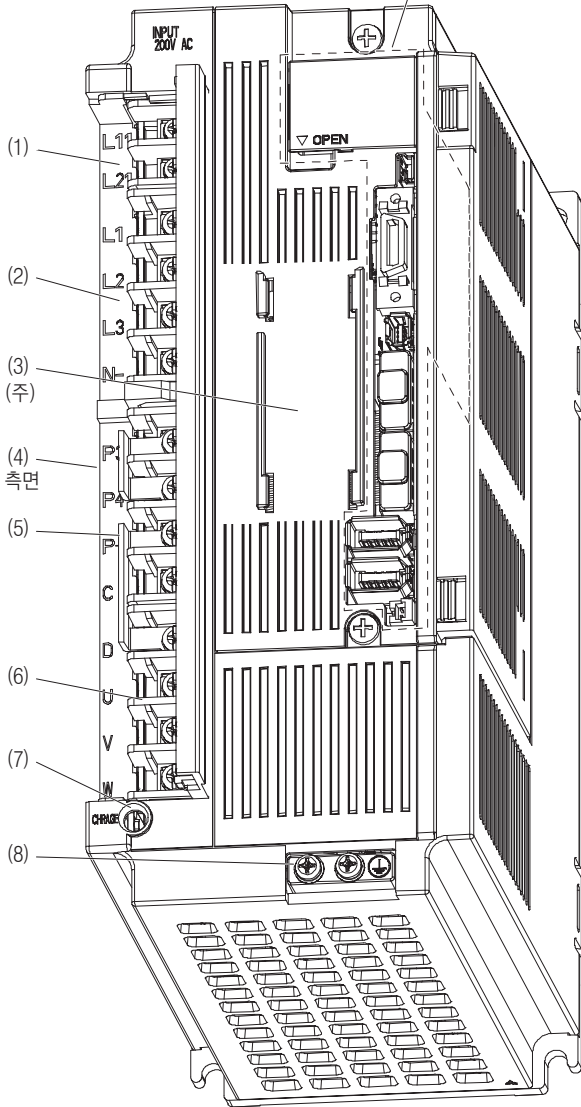
# 1. 기능과 구성

(c) MR-J4-500B(-RJ)

**포인트**

● 정면 커버를 분리한 그림입니다. 정면 커버는 분리할 수 없습니다.

점선내는 MR-J4-200B(-RJ) 이하와 공통입니다.



번호	명칭 · 용도	상세 설명
(1)	제어회로 단자대(TE2) 제어회로 전원을 접속합니다.	3.1절
(2)	주회로 단자대(TE1) 입력 전원을 접속합니다.	3.3절
(3)	배터리 홀더 절대위치 데이터 보존용 배터리를 수납합니다.	12.2절
(4)	정격명판	1.6절
(5)	회생흡선, 역률개선 리액터용 단자대(TE3) 회생흡선이나 역률개선 DC리액터를 접속합니다.	3.1절
(6)	서보모터 전원용 단자대(TE4) 서보모터를 접속합니다.	3.3절
(7)	차지램프 주회로에 전하가 존재하고 있을 때 점등합니다. 점등중에 전선의 연결 변경 등을 실행하지 않아 주십시오.	
(8)	보호 접지(PE)단자 접지단자	3.1절 3.3절

(주) 배터리 홀더 주변 홈의 선을 생략하고 있습니다.

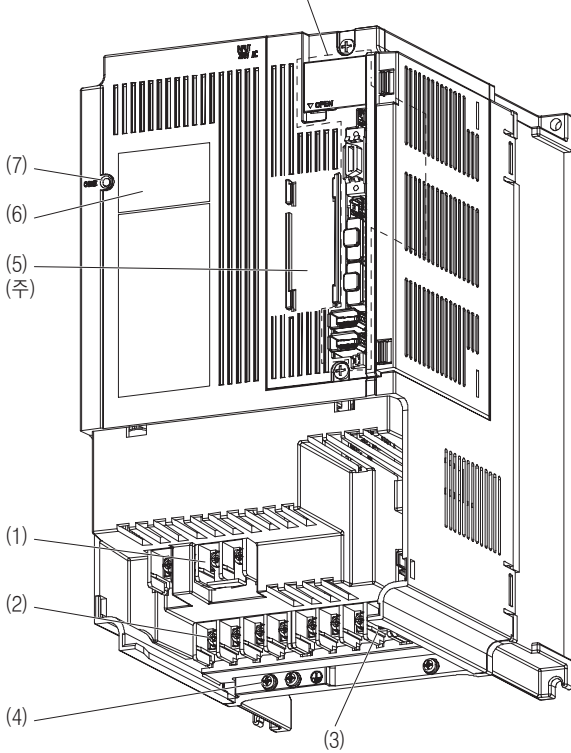
# 1. 기능과 구성

(d) MR-J4-700B(-RJ)

### 포인트

● 정면 커버를 분리한 그림입니다. 정면 커버의 분리에 대해서는 1.7.2항을 참조해 주십시오.

점선내는 MR-J4-200B4(-RJ) 이하와 공통입니다.



번호	명칭 · 용도	상세 설명
(1)	역률개선 리액터용 단자대(TE3) 역률개선 DC리액터를 접속합니다.	3.1절 3.3절
(2)	주회로 단자대(TE1) 입력 전원, 회생흡선, 서보모터를 접속합니다.	
(3)	제어회로 단자대(TE2) 제어회로 전원을 접속합니다.	
(4)	보호 접지(PE)단자 접지단자	
(5)	배터리 홀더 절대위치 데이터 보존용 배터리를 수납합니다.	12.2절
(6)	정격명판	1.6절
(7)	차지램프 주회로에 전하가 존재하고 있을 때 점등합니다. 점등중에 전선의 연결 변경 등을 실행하지 않아 주십시오.	

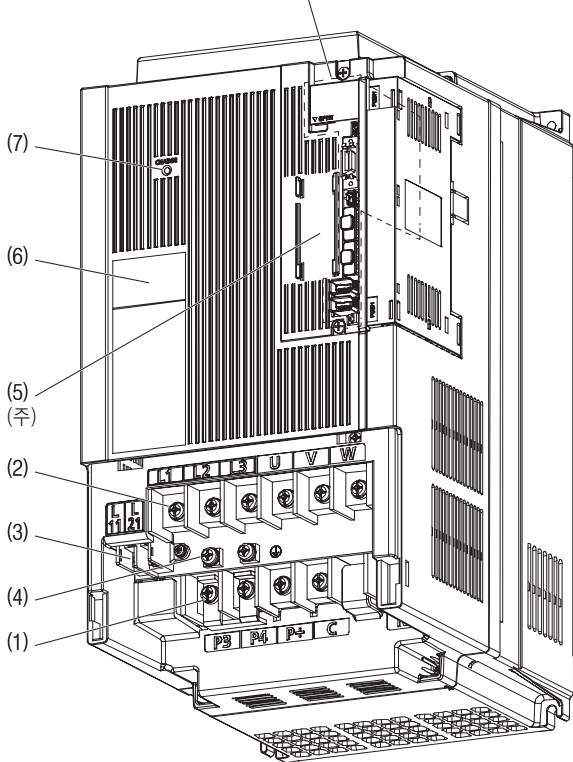
(주) 배터리 홀더 주변 흡의 선을 생략하고 있습니다.

# 1. 기능과 구성

(e) MR-J4-11KB(-RJ) · MR-J4-15KB(-RJ)

<b>포인트</b>
● 정면 커버를 분리한 그림입니다. 정면 커버의 분리에 대해서는 1.7.2항을 참조해 주십시오.

접선내는 MR-J4-200B(-RJ) 이하와 공통입니다.



번호	명칭 · 용도	상세 설명
(1)	역률개선 리액터용 단자대(TE1-2) 역률개선 DC리액터 및 회생용선을 접속합니다.	3.1절 3.3절
(2)	주회로 단자대(TE1-1) 입력 전원 및 서보모터를 접속합니다.	
(3)	제어회로 단자대(TE2) 제어회로 전원을 접속합니다.	
(4)	보호 접지(PE)단자 접지단자	
(5)	배터리 홀더 절대위치 데이터 보존용 배터리를 수납합니다.	12.2절
(6)	정격명판	1.6절
(7)	차지램프 주회로에 전하가 존재하고 있을 때 점등합니다. 점등중에 전선의 연결 변경 등을 실행하지 않아 주십시오.	

(주) 배터리 홀더 주변 흠의 선을 생략하고 있습니다.



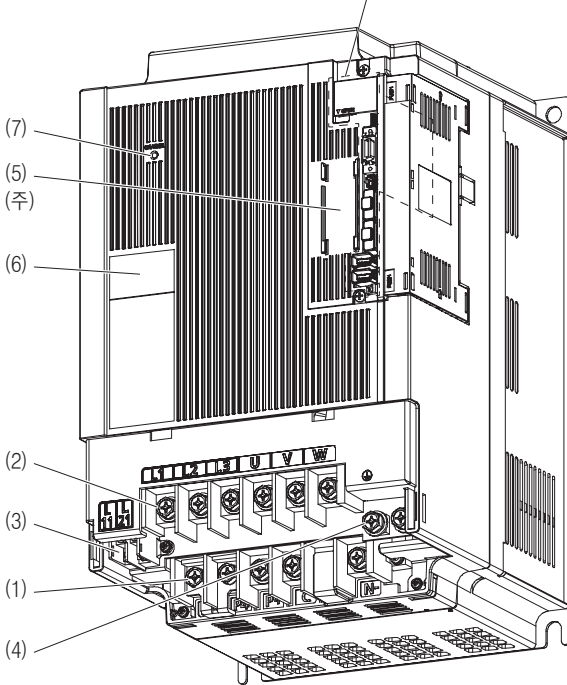
# 1. 기능과 구성

(f) MR-J4-22KB(-RJ)

**포인트**

● 정면 커버를 분리한 그림입니다. 정면 커버의 분리에 대해서는 1.7.2항을 참조해 주십시오.

점선내는 MR-J4-200B4(-RJ) 이하와 공통입니다.



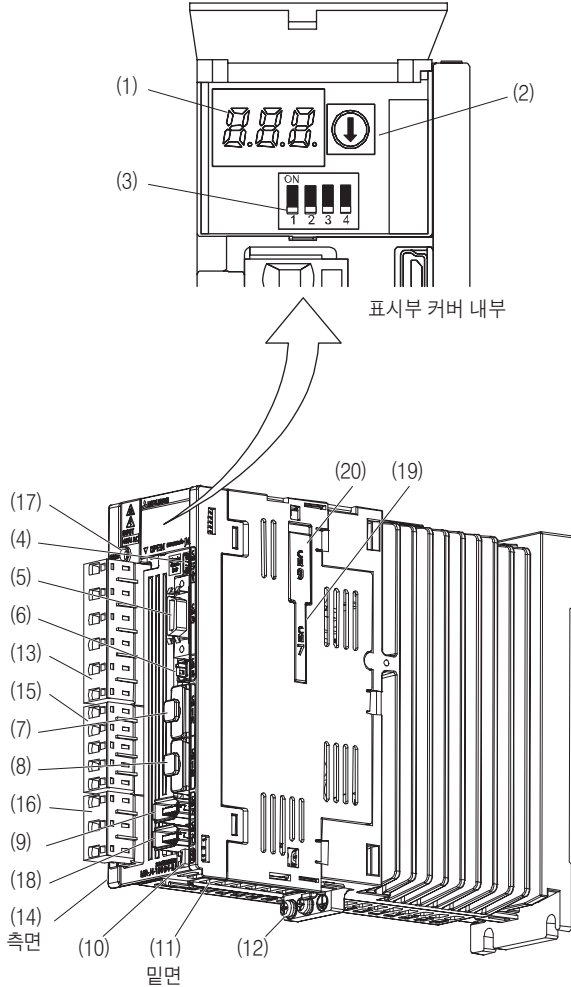
번호	명칭 · 용도	상세 설명
(1)	역률개선 리액터용 단자대(TE1-2) 역률개선 DC리액터 및 회생용선을 접속합니다.	3.1절 3.3절
(2)	주회로 단자대(TE1-1) 입력 전원 및 서보모터를 접속합니다.	
(3)	제어회로 단자대(TE2) 제어회로 전원을 접속합니다.	
(4)	보호 접지(PE)단자 접지단자	
(5)	배터리 홀더 절대위치 데이터 보존용 배터리를 수납합니다.	12.2절
(6)	정격명판	1.6절
(7)	차지램프 주회로에 전하가 존재하고 있을 때 점등합니다. 점등중에 전선의 연결 변경 등을 실행하지 않아 주십시오.	

(주) 배터리 홀더 주변 흠의 선을 생략하고 있습니다.

# 1. 기능과 구성

## (2) 400V급

(a) MR-J4-200B4(-RJ) 이하  
그림은 MR-J4-60B4-RJ입니다.



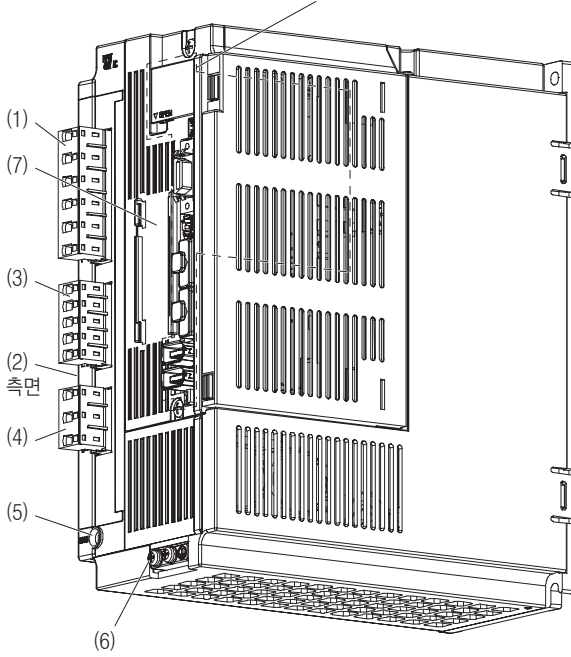
번호	명칭 · 용도	상세 설명
(1)	<b>표시부</b> 3자릿수 7세그먼트 LED에 의해 서보 상태 및 알람 번호를 표시합니다.	4.3절
(2)	<b>축선택 로터리 스위치(SW1)</b> 서보앰프의 축번호를 설정합니다.	
(3)	<b>제어축 설정 스위치(SW2)</b> 테스트 운전 스위치, 제어축 무효 설정 스위치, 축번호 보조 설정 스위치가 있습니다.	
(4)	<b>USB 통신용 커넥터(CN5)</b> PC와 접속합니다.	11.7절
(5)	<b>입출력 신호용 커넥터(CN3)</b> 디지털 입출력 신호를 접속합니다.	3.2절 3.4절
(6)	<b>STO 입력 신호용 커넥터(CN8)</b> MR-J3-D05 세이프티 논리 유닛이나 외부 세이프티 릴레이를 접속합니다.	제13장 부록5
(7)	<b>SSCNETIII 케이블 접속용 커넥터(CN1A)</b> 서보시스템 컨트롤러 또는 전(前)축 서보앰프를 접속합니다.	3.2절 3.4절
(8)	<b>SSCNETIII 케이블 접속용 커넥터(CN1B)</b> 후(後)축 서보앰프를 접속합니다. 최종축의 경우는 캡을 씌웁니다.	
(9) (주2)	<b>엔코더 커넥터(CN2)</b> 서보모터 엔코더 또는 외부 엔코더에 접속합니다. 접속하는 외부 엔코더에 대해서는 표1.1을 참조해 주십시오.	3.4절 “서보모터 기술자료집 (제3집)”
(10)	<b>배터리용 커넥터(CN4)</b> 절대위치 데이터 보존용 배터리 또는 배터리 유닛을 접속합니다.	제12장
(11)	<b>배터리 홀더</b> 절대위치 데이터 보존용 배터리를 수납합니다.	12.2절
(12)	<b>보호 접지(PE)단자</b> 접지단자	3.1절 3.3절
(13)	<b>주회로 전원 커넥터(CNP1)</b> 입력 전원을 접속합니다.	
(14)	<b>정격명판</b>	1.6절
(15)	<b>제어회로 전원 커넥터(CNP2)</b> 제어회로 전원, 회생용선을 접속합니다.	3.1절 3.3절
(16)	<b>서보모터 전원 출력 커넥터(CNP3)</b> 서보모터를 접속합니다.	
(17)	<b>차지램프</b> 주회로에 전하가 존재하고 있을 때 점등합니다. 점등중에 전선의 연결 변경 등을 실행하지 않아 주십시오.	
(18) (주1, 2)	<b>외부 엔코더용 커넥터(CN2L)</b> 접속하는 외부 엔코더에 대해서는 표 1.1을 참조해 주십시오.	“리니어 엔코더 기술자료집”
(19)	<b>옵션 유닛용 커넥터1(CN7)</b> 옵션 유닛을 접속하는 커넥터입니다. MR-J4-_B_-RJ만 장착하고 있습니다.	
(20)	<b>옵션 유닛용 커넥터2(CN9)</b> 옵션 유닛을 접속하는 커넥터입니다. MR-J4-_B_-RJ만 장착하고 있습니다.	

(주) 1. MR-J4-\_B4\_-RJ 서보앰프의 경우입니다. MR-J4-\_B4\_ 서보앰프에 CN2L 커넥터는 없습니다.  
2. 외부 엔코더란, 리니어 서보 시스템으로 사용하는 리니어 엔코더 및 풀 클로즈드 시스템으로 사용하는 기계단 엔코더, 스케일 계속 기능으로 사용하는 스케일 계속 엔코더의 총칭입니다.

# 1. 기능과 구성

## (b) MR-J4-350B4(-RJ)

접선내는 MR-J4-200B4(-RJ) 이하와 공통입니다.



번호	명칭 · 용도	상세 설명
(1)	주회로 전원 커넥터(CNP1) 입력 전원을 접속합니다.	3.1절 3.3절
(2)	정격명판	1.6절
(3)	제어회로 전원 커넥터(CNP2) 제어회로 전원, 회생흡선을 접속합니다.	3.1절 3.3절
(4)	서보모터 전원 커넥터(CNP3) 서보모터를 접속합니다.	
(5)	차지램프 주회로에 전하가 존재하고 있을 때 점등합니다. 점등중에 전선의 연결 변경 등을 실행하지 않아 주십시오.	
(6)	보호 접지(PE)단자 접지단자	3.1절 3.3절
(7)	배터리 홀더 절대위치 데이터 보존용 배터리를 수납합니다.	12.2절

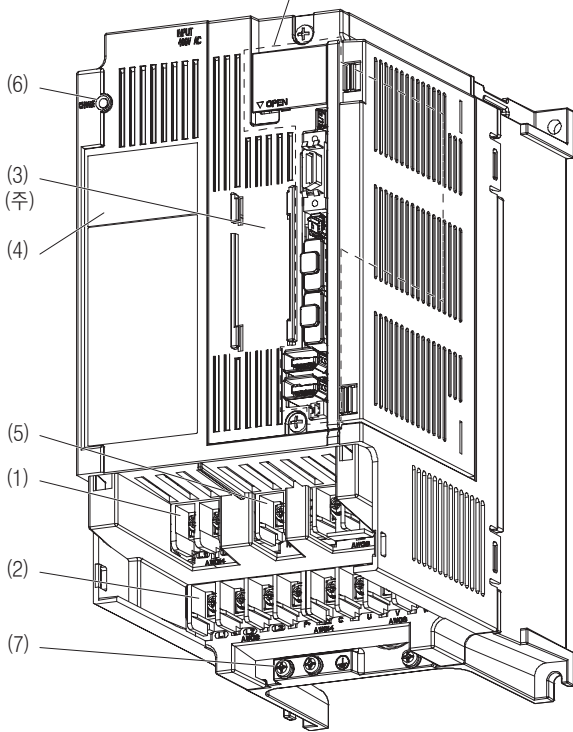
# 1. 기능과 구성

(c) MR-J4-500B4(-RJ)

**포인트**

● 정면 커버를 분리한 그림입니다. 정면 커버는 분리할 수 없습니다.

접선내는 MR-J4-200B4(-RJ) 이하와 공통입니다.



번호	명칭 · 용도	상세 설명
(1)	제어회로 단자대(TE2) 제어회로 전원을 접속합니다.	3.1절
(2)	주회로 단자대(TE1) 입력 전원을 접속합니다.	3.3절
(3)	배터리 홀더 절대위치 데이터 보존용 배터리를 수납합니다.	12.2절
(4)	정격명판	1.6절
(5)	회생옵션, 역률개선 리액터용 단자대(TE3) 회생옵션이나 역률개선 DC리액터를 접속합니다.	3.1절 3.3절
(6)	차지램프 주회로에 전하가 존재하고 있을 때 점등합니다. 점등중에 전선의 연결 변경 등을 실행하지 않아 주십시오.	
(7)	보호 접지(PE)단자 접지단자	3.1절 3.3절

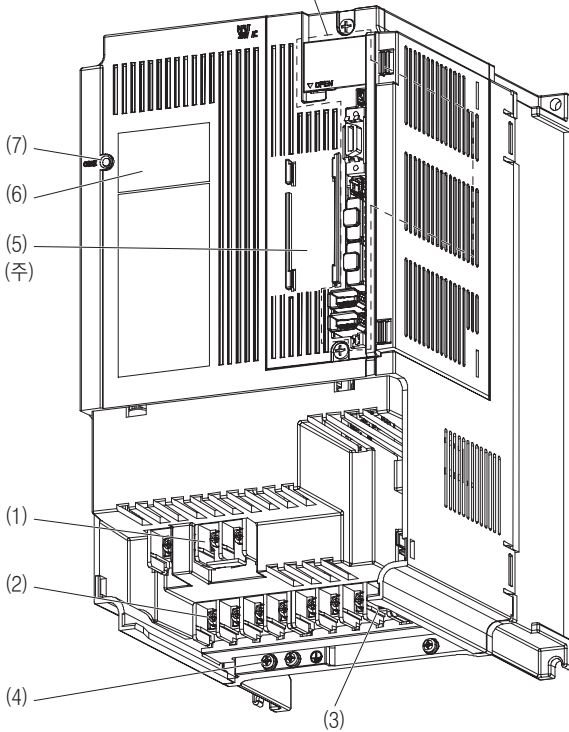
# 1. 기능과 구성

(d) MR-J4-700B4(-RJ)

**포인트**

● 정면 커버를 분리한 그림입니다. 정면 커버의 분리에 대해서는 1.7.2항을 참조해 주십시오.

접선내는 MR-J4-200B4(-RJ) 이하와 공통입니다.



번호	명칭 · 용도	상세 설명
(1)	역률개선 리액터용 단자대(TE3) 역률개선 DC리액터를 접속합니다.	3.1절 3.3절
(2)	주회로 단자대(TE1) 입력 전원, 회생흡선, 서보모터를 접속합니다.	
(3)	제어회로 단자대(TE2) 제어회로 전원을 접속합니다.	
(4)	보호 접지(PE)단자 접지단자	
(5)	배터리 홀더 절대위치 데이터 보존용 배터리를 수납합니다.	12.2절
(6)	정격명판	1.6절
(7)	차지램프 주회로에 전하가 존재하고 있을 때 점등합니다. 점등중에 전선의 연결 변경 등을 실행하지 않아 주십시오.	

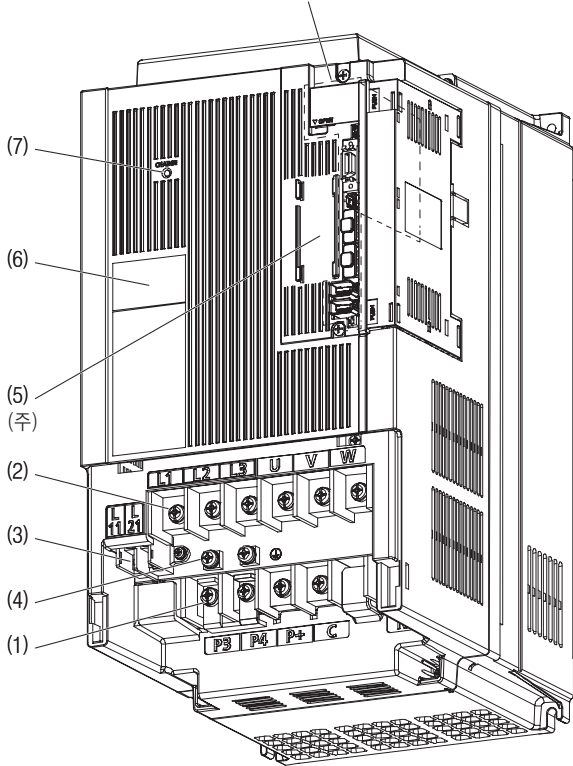
(주) 배터리 홀더 주변 흡의 선을 생략하고 있습니다.

# 1. 기능과 구성

(e) MR-J4-11KB4(-RJ) · MR-J4-15KB4(-RJ)

<b>포인트</b>
● 정면 커버를 분리한 그림입니다. 정면 커버의 분리에 대해서는 1.7.2항을 참조해 주십시오.

접선내는 MR-J4-200B4(-RJ) 이하와 공통입니다.



(주) 배터리 홀더 주변 흠의 선을 생략하고 있습니다.

번호	명칭 · 용도	상세 설명
(1)	역률개선 리액터용 단자대(TE1-2) 역률개선 DC리액터 및 회생용선을 접속합니다.	3.1절 3.3절
(2)	주회로 단자대(TE1-1) 입력 전원 및 서보모터를 접속합니다.	
(3)	제어회로 단자대(TE2) 제어회로 전원을 접속합니다.	
(4)	보호 접지(PE)단자 접지단자	
(5)	배터리 홀더 절대위치 데이터 보존용 배터리를 수납합니다.	12.2절
(6)	정격명판	1.6절
(7)	차지램프 주회로에 전하가 존재하고 있을 때 점등합니다. 점등중에 전선의 연결 변경 등을 실행하지 않아 주십시오.	

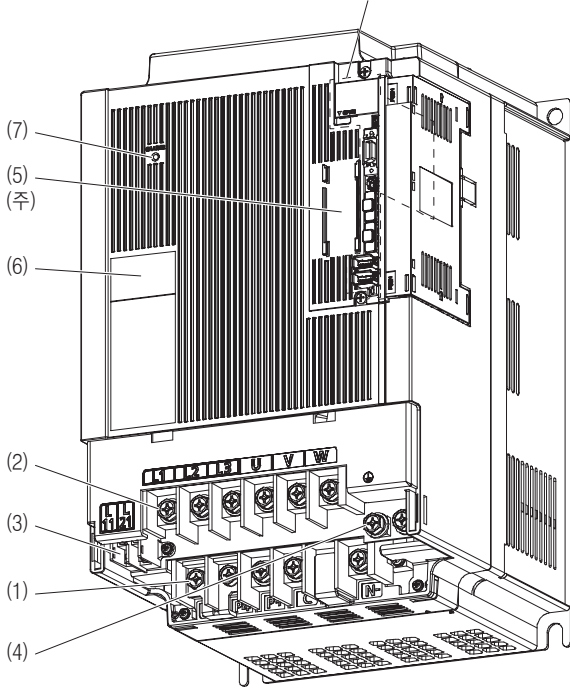
# 1. 기능과 구성

(f) MR-J4-22KB4(-RJ)

### 포인트

- 정면 커버를 분리한 그림입니다. 정면 커버의 분리에 대해서는 1.7.2항을 참조해 주십시오.

접선내는 MR-J4-200B4(-RJ) 이하와 공통입니다.



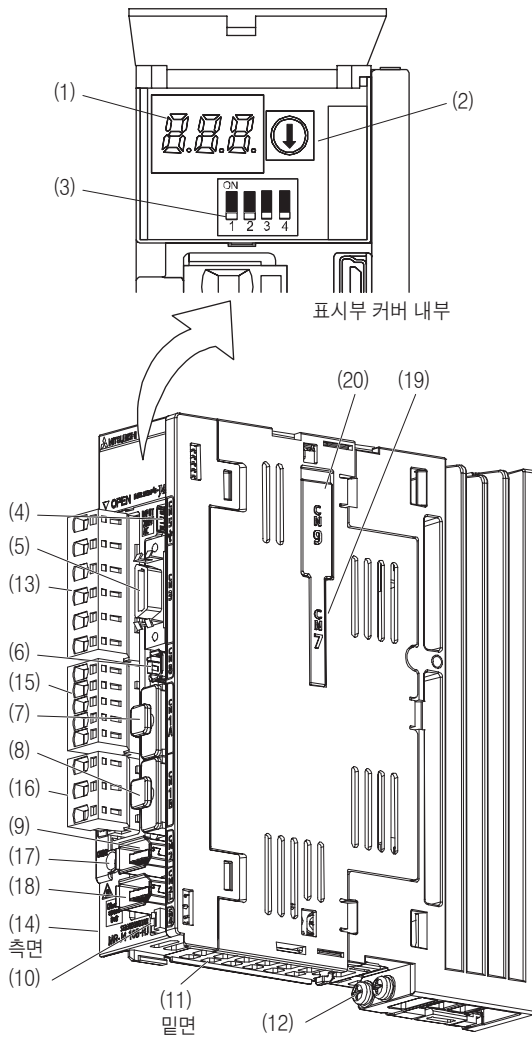
번호	명칭 · 용도	상세 설명
(1)	역률개선 리액터용 단자대(TE1-2) 역률개선 DC리액터 및 회생용선을 접속합니다.	3.1절 3.3절
(2)	주회로 단자대(TE1-1) 입력 전원 및 서보모터를 접속합니다.	
(3)	제어회로 단자대(TE2) 제어회로 전원을 접속합니다.	
(4)	보호 접지(PE)단자 접지단자	
(5)	배터리 홀더 절대위치 데이터 보존용 배터리를 수납합니다.	12.2절
(6)	정격명판	1.6절
(7)	차지램프 주회로에 전하가 존재하고 있을 때 점등합니다. 점등중에 전선의 연결 변경 등을 실행하지 않아 주십시오.	

(주) 배터리 홀더 주변 흠의 선을 생략하고 있습니다.

# 1. 기능과 구성

## (3) 100V급

그림은 MR-J4-10B1-RJ입니다.



번호	명칭 · 용도	상세 설명
(1)	<b>표시부</b> 3자리수 7세그먼트 LED에 의해 서보 상태 및 알람 번호를 표시합니다.	4.3절
(2)	<b>축선택 로터리 스위치(SW1)</b> 서보앰프의 축번호를 설정합니다.	
(3)	<b>제어축 설정 스위치(SW2)</b> 테스트 운전 스위치, 제어축 무효 설정 스위치, 축번호 보조 설정 스위치가 있습니다.	
(4)	<b>USB 통신용 커넥터(CN5)</b> PC와 접속합니다.	11.7절
(5)	<b>입출력 신호용 커넥터(CN3)</b> 디지털 입출력 신호를 접속합니다.	3.2절 3.4절
(6)	<b>STO 입력 신호용 커넥터(CN8)</b> MR-J3-DO5 세이프티 논리 유닛이나 외부 세이프티 릴레이를 접속합니다.	제13장 부록5
(7)	<b>SSCNETIII 케이블 접속용 커넥터(CN1A)</b> 서보시스템 컨트롤러 또는 전(前)축 서보앰프를 접속합니다.	3.2절 3.4절
(8)	<b>SSCNETIII 케이블 접속용 커넥터(CN1B)</b> 후(後)축 서보앰프를 접속합니다. 최종축의 경우는 캡을 씌웁니다.	
(9) (주2)	<b>엔코더 커넥터(CN2)</b> 서보모터 엔코더 또는 외부 엔코더에 접속합니다. 접속하는 외부 엔코더에 대해서는 표1.1을 참조해 주십시오.	3.4절 “서보모터 기술자료집 (제3집)”
(10)	<b>배터리용 커넥터(CN4)</b> 절대위치 데이터 보존용 배터리 또는 배터리 유닛을 접속합니다.	제12장
(11)	<b>배터리 홀더</b> 절대위치 데이터 보존용 배터리를 수납합니다.	12.2절
(12)	<b>보호 접지(PE)단자</b> 접지단자	3.1절 3.3절
(13)	<b>주회로 전원 커넥터(CNP1)</b> 입력 전원을 접속합니다.	
(14)	<b>정격명판</b>	1.6절
(15)	<b>제어회로 전원 커넥터(CNP2)</b> 제어회로 전원, 회생흡선을 접속합니다.	3.1절 3.3절
(16)	<b>서보모터 전원 출력 커넥터(CNP3)</b> 서보모터를 접속합니다.	
(17)	<b>차지램프</b> 주회로에 전하가 존재하고 있을 때 점등합니다. 점등중에 전선의 연결 변경 등을 실행하지 말아 주십시오.	
(18) (주1, 2)	<b>외부 엔코더용 커넥터(CN2L)</b> 접속하는 외부 엔코더에 대해서는 표 1.1을 참조해 주십시오.	“리니어 엔코더 기술자료집”
(19)	<b>옵션 유닛용 커넥터1(CN7)</b> 옵션 유닛을 접속하는 커넥터입니다. MR-J4-_B_-RJ만 장착하고 있습니다.	
(20)	<b>옵션 유닛용 커넥터2(CN9)</b> 옵션 유닛을 접속하는 커넥터입니다. MR-J4-_B_-RJ만 장착하고 있습니다.	

(주) 1. MR-J4-\_B1\_-RJ 서보앰프의 경우입니다. MR-J4-\_B1\_ 서보앰프에 CN2L 커넥터는 없습니다.  
2. 외부 엔코더란, 리니어 서보 시스템으로 사용하는 리니어 엔코더 및 풀 클로즈드 시스템으로 사용하는 기계단 엔코더, 스케일 계측 기능으로 사용하는 스케일 계측 엔코더의 총칭입니다.



# 1. 기능과 구성

## 1.7.2 정면 커버의 분리와 부착

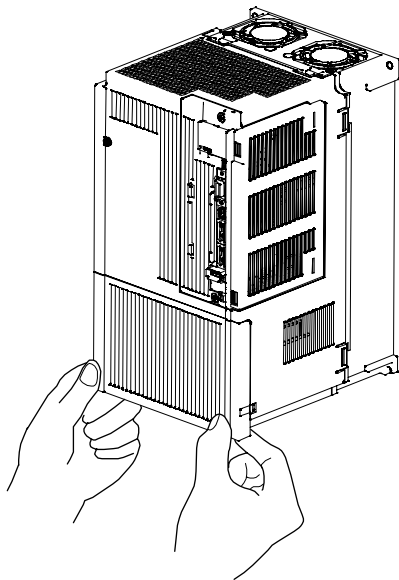
### ⚠ 주의

- 감전의 우려가 있기 때문에 정면 커버의 분리 및 부착은 전원 OFF한 후, 15분 이상 경과 후에 차지 램프가 소등한 후, 테스터 등으로 P+와 N-간의 전압을 확인하고 나서 실시해 주십시오. 또한, 차지 램프의 소등 확인은 반드시 서보앰프의 정면에서 실시해 주십시오.

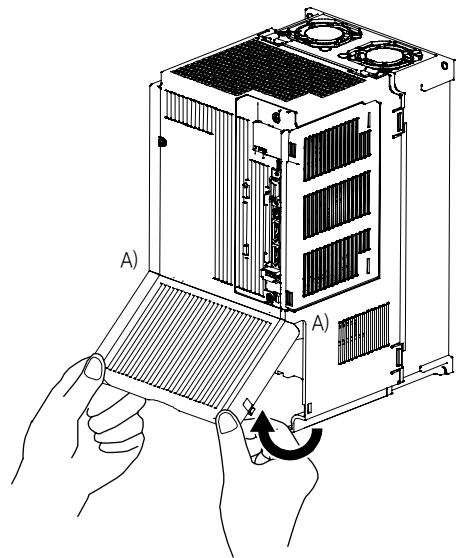
MR-J4-700B(-RJ) ~ MR-J4-22KB(-RJ) 및 MR-J4-500B4(-RJ) ~ MR-J4-22KB4(-RJ)의 정면 커버의 분리 순서와 부착 순서를 설명합니다.

그림은 MR-J4-700B입니다.

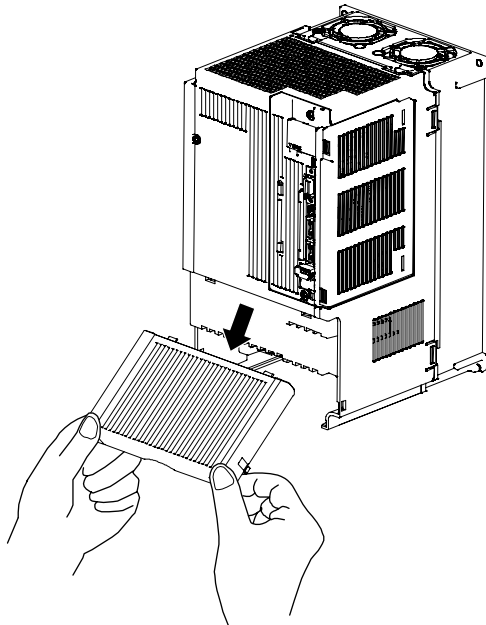
### 정면 커버의 분리 방법



1) 정면 커버 아래 쪽의 좌우를 양손으로 당깁니다.



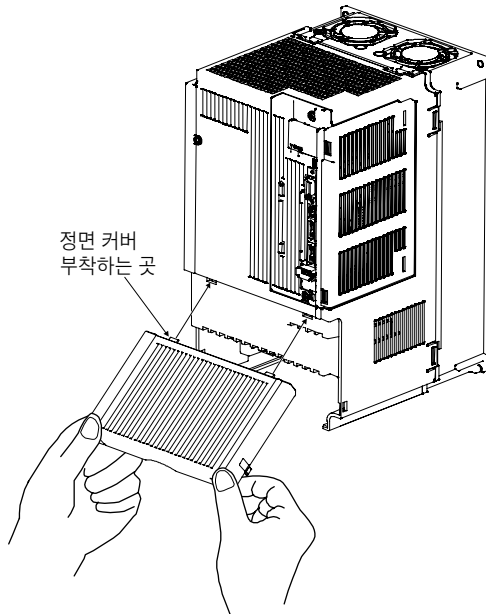
2) A)를 지점으로 해, 끌어올리듯이 커버를 들어 올립니다.



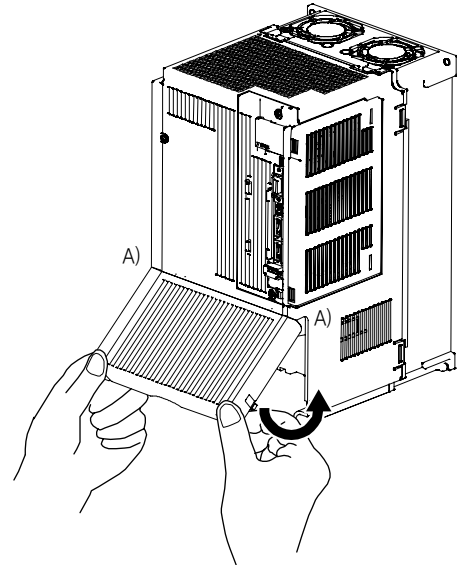
3) 뽑아내듯이 정면 커버를 분리합니다. 정면 커버 아래쪽의 좌우를 양손으로 듭니다.

# 1. 기능과 구성

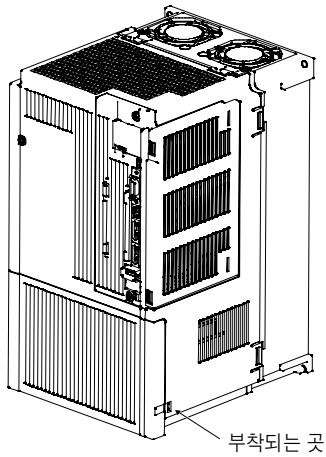
## 정면 커버의 부착 방법



1) 정면 커버 부착부분을 서버랙의 접수구(2개소)에 넣습니다.



2) A)를 지점으로 정면 커버를 아래로 내립니다.



3) 부착부분에 딸각 소리가 날 때까지 눌러 주십시오.

# 1. 기능과 구성

## 1.8 주변기기와의 구성

### ⚠ 주의

● 고장의 원인이 되므로, 서보앰프의 U, V, W 및 CN2에 잘못된 축의 서보모터를 접속하지 않아 주십시오.

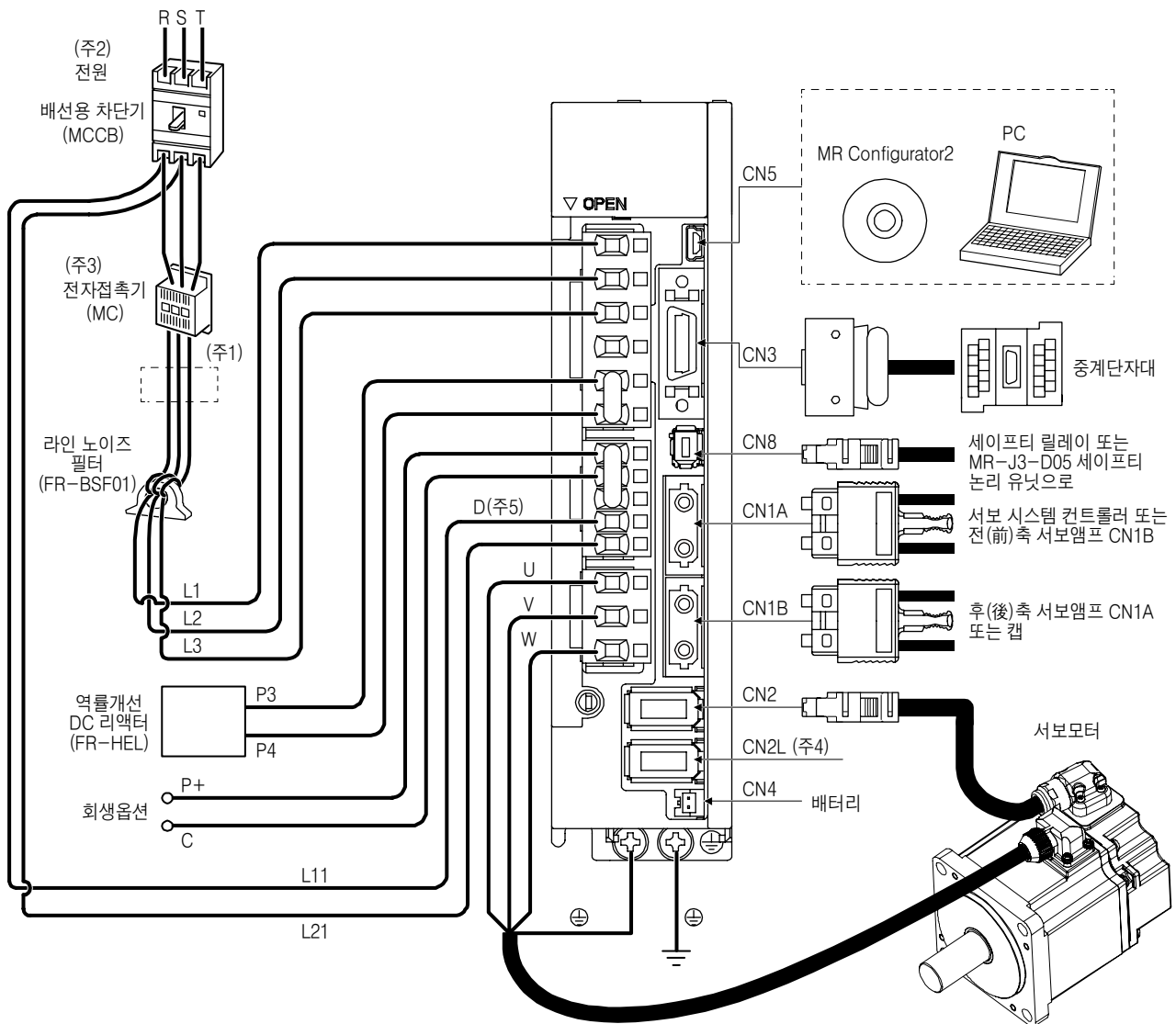
### 포인트

● 서보앰프 및 서보모터 이외는 옵션 또는 권장품입니다.

### (1) 200V급

(a) MR-J4-200B(-RJ) 이하

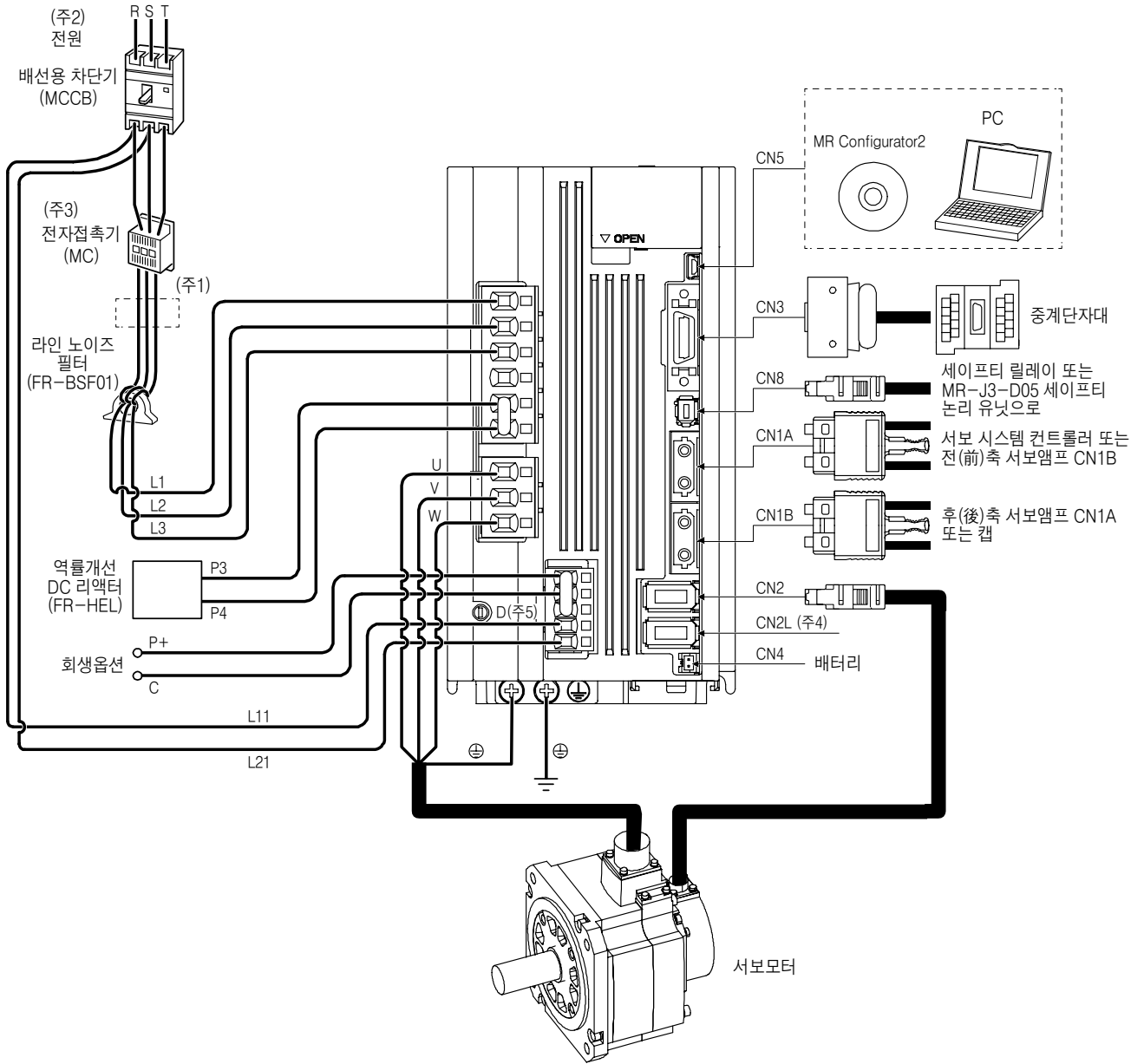
그림은 MR-J4-20B-RJ입니다.



- (주) 1. 역률개선 AC 리액터도 사용할 수 있습니다. 이 경우, 역률개선 DC 리액터는 사용할 수 없습니다. 역률개선 DC 리액터를 사용하지 않는 경우는 P3와 P4의 사이를 단락하여 주십시오.
2. 단상 AC200V~240V는 MR-J4-70B(-RJ) 이하에 대응합니다. 단상 AC200V~240V 전원의 경우, 전원은 L1 및 L3에 접속하고 L2에는 아무것도 접속하지 않아 주십시오. 전원 사양에 대해서는 1.3절을 참조해 주십시오.
3. 주회로 전압 및 운전 패턴에 따라서 모션 전압이 저하하여 강제 정지 감속중에 다이내믹 브레이크 감속으로 이행하는 경우가 있습니다. 다이내믹 브레이크 감속을 원하지 않는 경우, 전자 접축기의 OFF로 하는 시간을 늦추어 주십시오.
4. MR-J4-\_B-RJ 서보앰프의 경우입니다. MR-J4-\_B 서보앰프에 CN2L 커넥터는 없습니다. MR-J4-\_B-RJ 서보앰프로 리니어 서보 시스템 또는 풀 클로드 시스템으로 사용하는 경우, 외부 엔코더를 접속합니다. 접속할 수 있는 외부 엔코더에 대해서는 표 1.1 및 "리니어 엔코더 기술자료집"을 참조해 주십시오.
5. 반드시 P+와 D간을 접속해 주십시오. 회생 옵션을 사용하는 경우, 11.2절을 참조해 주십시오.

# 1. 기능과 구성

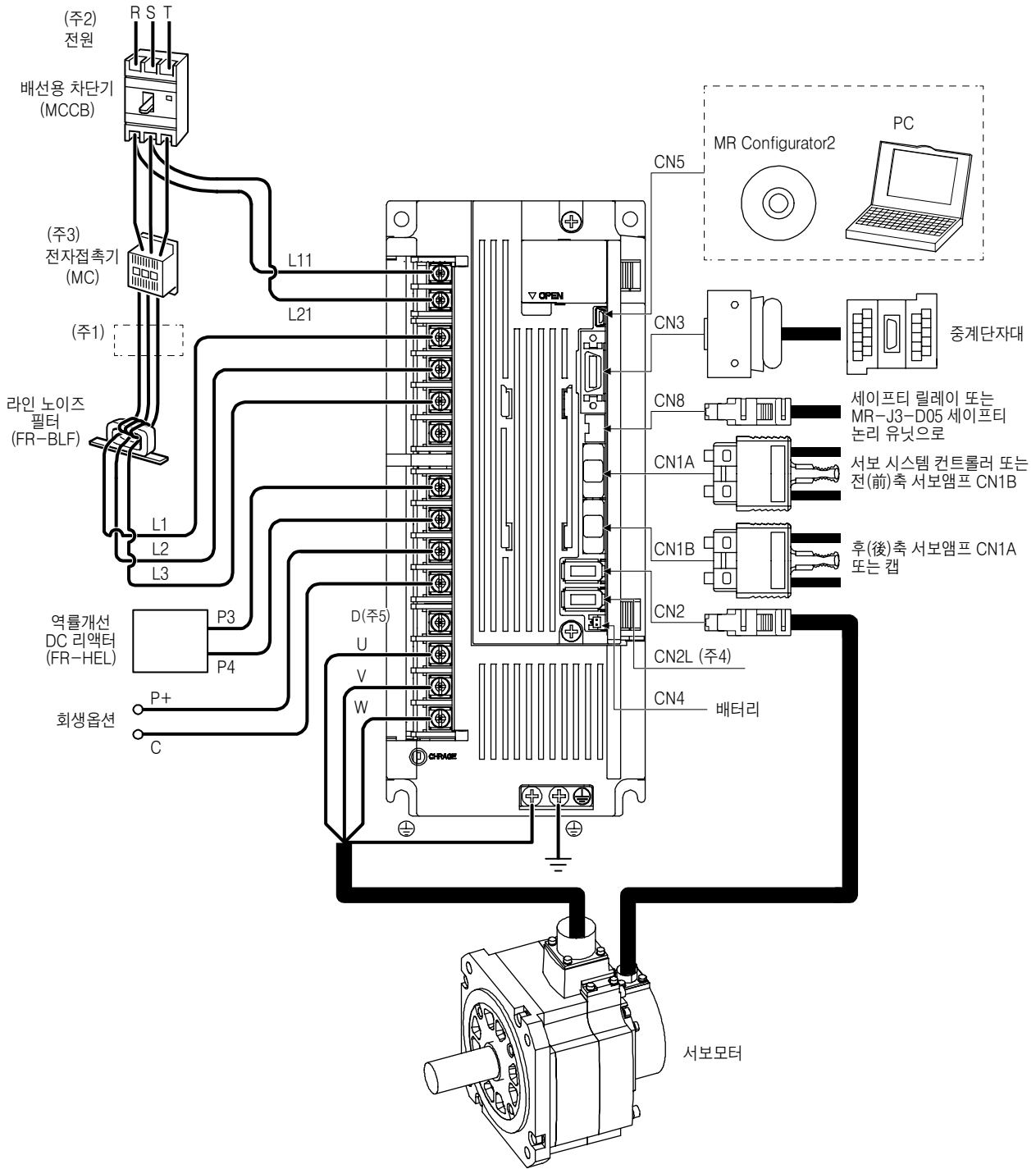
(b) MR-J4-350B(-RJ)



- (주) 1. 역률개선 AC 리액터도 사용할 수 있습니다. 이 경우, 역률개선 DC 리액터는 사용할 수 없습니다. 역률개선 DC 리액터를 사용하지 않는 경우는 P3와 P4의 사이를 단락하여 주십시오.  
 2. 전원 사양에 대해서는 1.3절을 참조해 주십시오.  
 3. 주회로 전압 및 운전 패턴에 따라서 모션 전압이 저하하여 강제 정지 감속중에 다이내믹 브레이크 감속으로 이행하는 경우가 있습니다. 다이내믹 브레이크 감속을 원하지 않는 경우, 전자 접속기의 OFF로 하는 시간을 늦추어 주십시오.  
 4. MR-J4-B-RJ 서보앰프의 경우입니다. MR-J4-B 서보앰프로 CN2L 커넥터는 없습니다. MR-J4-B-RJ 서보앰프로 리니어 서보 시스템 또는 풀 클로드 시스템으로 사용하는 경우, 외부 엔코더를 접속합니다. 접속할 수 있는 외부 엔코더에 대해서는 표 1.1 및 "리니어 엔코더 기술자료집"을 참조해 주십시오.  
 5. 반드시 P+와 D간을 접속해 주십시오. 회생 옵션을 사용하는 경우, 11.2절을 참조해 주십시오.

# 1. 기능과 구성

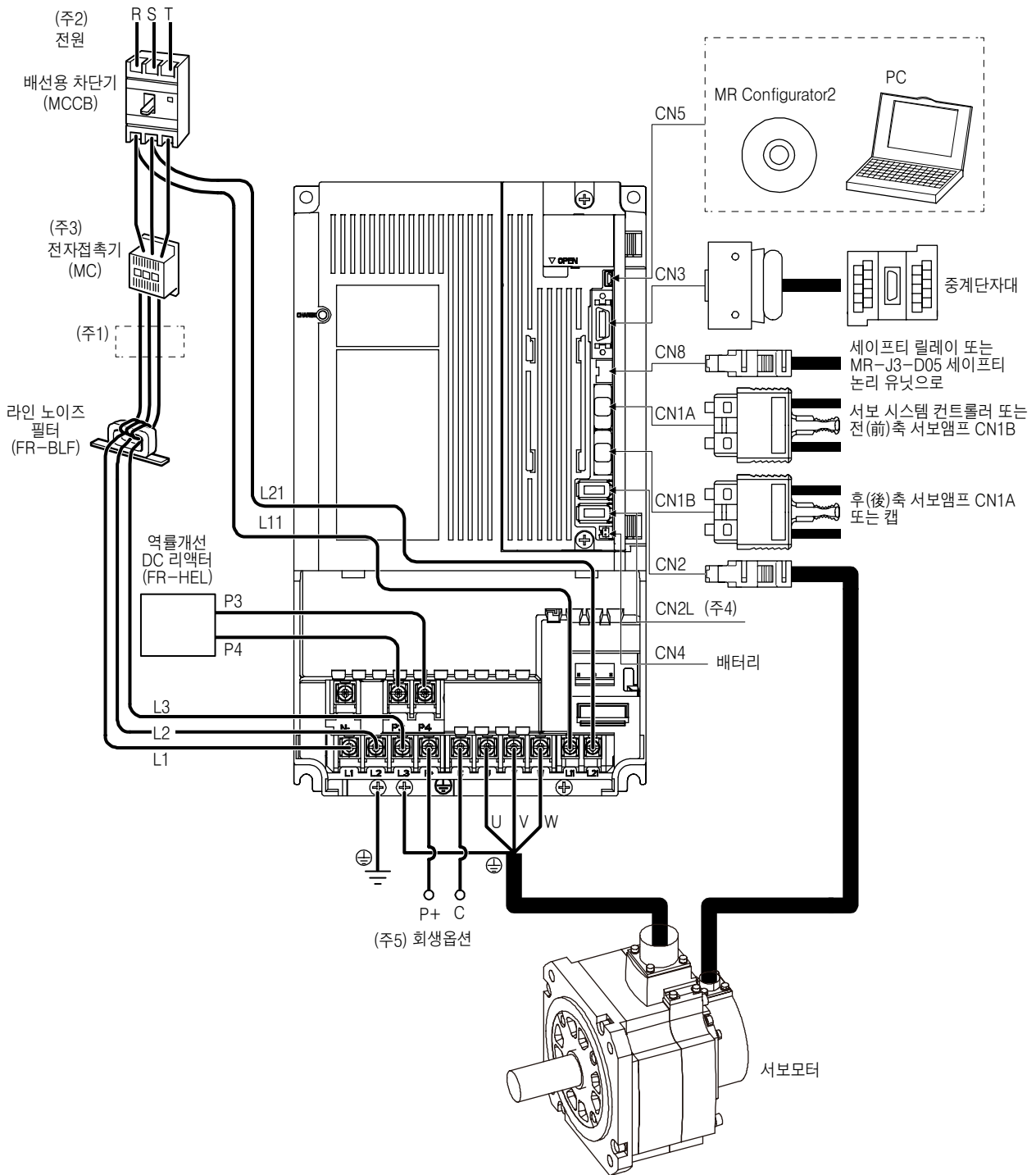
(c) MR-J4-500B(-RJ)



- (주) 1. 역률개선 AC 리액터도 사용할 수 있습니다. 이 경우, 역률개선 DC 리액터는 사용할 수 없습니다. 역률개선 DC 리액터를 사용하지 않는 경우는 P3와 P4의 사이를 단락하여 주십시오.
- 2. 전원 사양에 대해서는 1.3절을 참조해 주십시오.
- 3. 주회로 전압 및 운전 패턴에 따라서 모션 전압이 저하하여 강제 정지 감속중에 다이내믹 브레이크 감속으로 이행하는 경우가 있습니다. 다이내믹 브레이크 감속을 원하지 않는 경우, 전자 접촉기의 OFF로 하는 시간을 늦추어 주십시오.
- 4. MR-J4-B-RJ 서보앰프의 경우입니다. MR-J4-B 서보앰프에 CN2L 커넥터는 없습니다. MR-J4-B-RJ 서보앰프로 리니어 서보 시스템 또는 풀 클로드 시스템으로 사용하는 경우, 외부 엔코더를 접속합니다. 접속할 수 있는 외부 엔코더에 대해서는 표 1.1 및 “리니어 엔코더 기술자료집”을 참조해 주십시오.
- 5. 회생 옵션을 사용하는 경우, 11.2절을 참조해 주십시오.

# 1. 기능과 구성

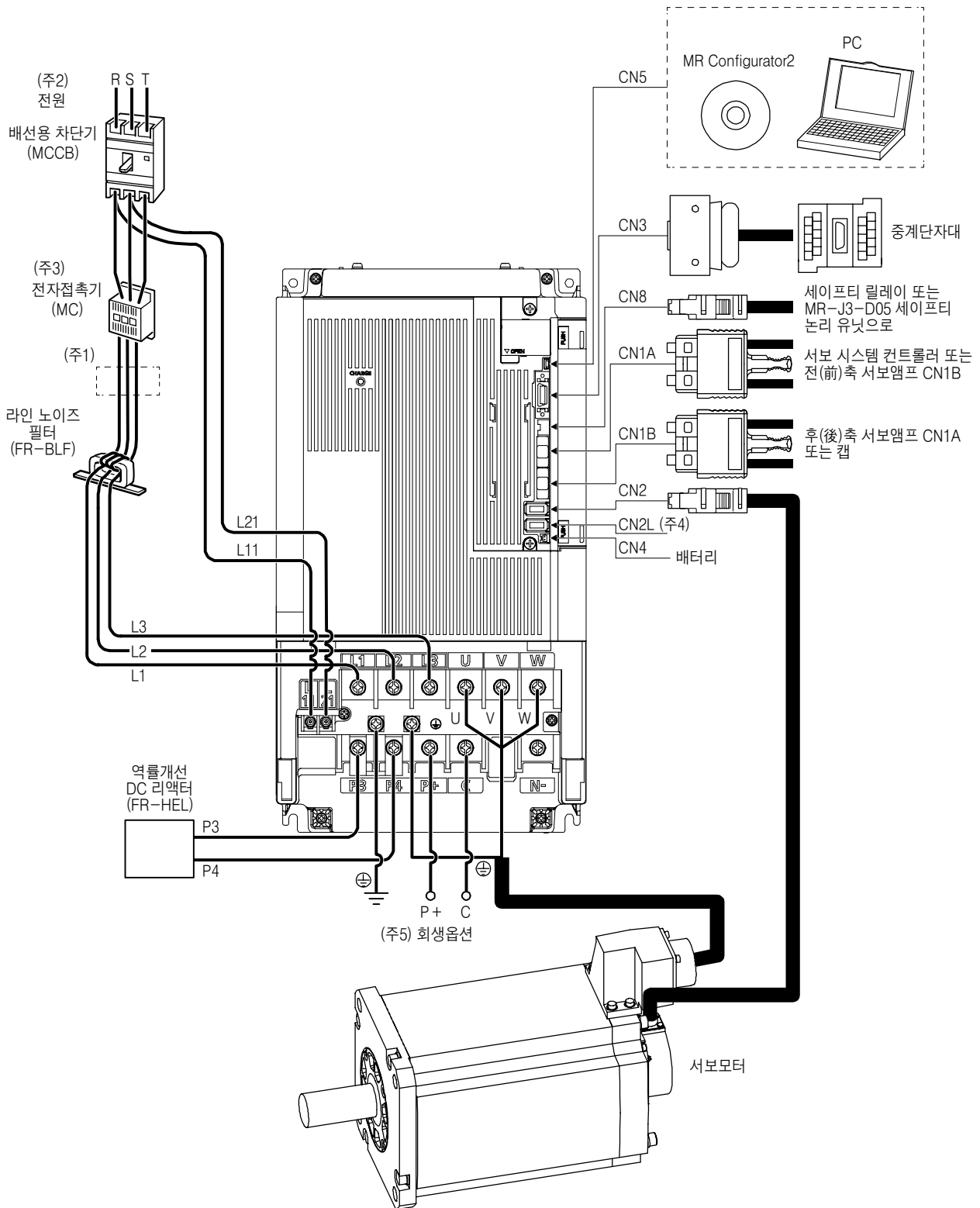
(d) MR-J4-700B(-RJ)



- (주) 1. 역률개선 AC 리액터도 사용할 수 있습니다. 이 경우, 역률개선 DC 리액터는 사용할 수 없습니다. 역률개선 DC 리액터를 사용하지 않는 경우는 P3와 P4의 사이를 단락하여 주십시오.
2. 전원 사양에 대해서는 1.3절을 참조해 주십시오.
3. 주회로 전압 및 운전 패턴에 따라서 모션 전압이 저하하여 강제 정지 감속중에 다이내믹 브레이크 감속으로 이행하는 경우가 있습니다. 다이내믹 브레이크 감속을 원하지 않는 경우, 전자 접촉기의 OFF로 하는 시간을 늦추어 주십시오.
4. MR-J4-B-RJ 서보앰프의 경우입니다. MR-J4-B 서보앰프에 CN2L 커넥터는 없습니다. MR-J4-B-RJ 서보앰프로 리니어 서보 시스템 또는 풀 클로드 시스템으로 사용하는 경우, 외부 엔코더를 접속합니다. 접속할 수 있는 외부 엔코더에 대해서는 표 1.1 및 “리니어 엔코더 기술자료집”을 참조해 주십시오.
5. 회생 옵션을 사용하는 경우, 11.2절을 참조해 주십시오.

# 1. 기능과 구성

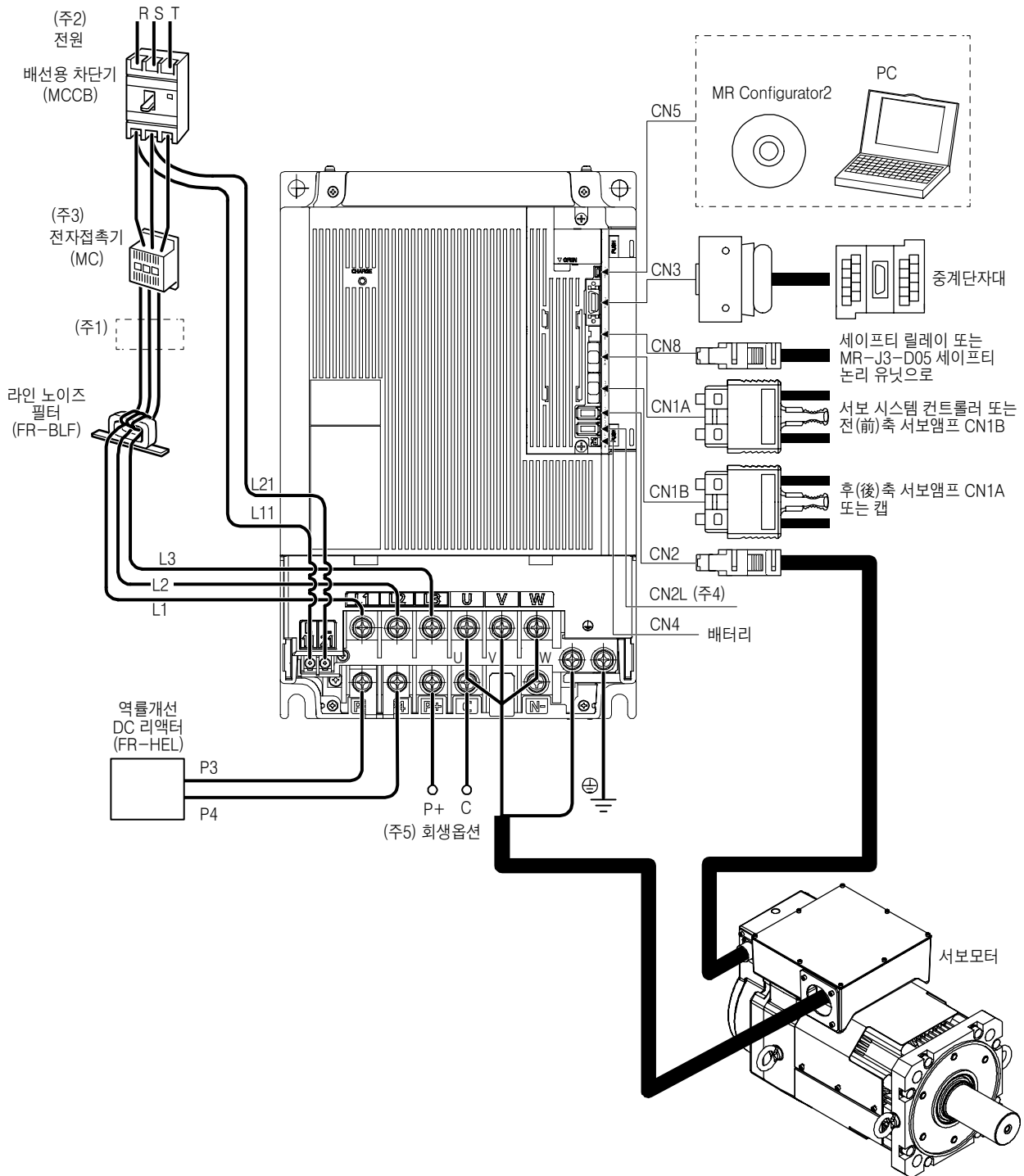
(e) MR-J4-11KB(-RJ) · MR-J4-15KB(-RJ)



- (주) 1. 역률개선 AC 리액터도 사용할 수 있습니다. 이 경우, 역률개선 DC 리액터는 사용할 수 없습니다. 역률개선 DC 리액터를 사용하지 않는 경우는 P3와 P4의 사이를 단락하여 주십시오.
2. 전원 사양에 대해서는 1.3절을 참조해 주십시오.
3. 주회로 전압 및 운전 패턴에 따라서 모션 전압이 저하하여 강제 정지 감속중에 다이내믹 브레이크 감속으로 이행하는 경우가 있습니다. 다이내믹 브레이크 감속을 원하지 않는 경우, 전자 접촉기의 OFF로 하는 시간을 늦추어 주십시오.
4. MR-J4-B-RJ 서보앰프의 경우입니다. MR-J4-B 서보앰프에 CN2L 커넥터는 없습니다. MR-J4-B-RJ 서보앰프로 리니어 서보 시스템 또는 풀 클로드 시스템으로 사용하는 경우, 외부 엔코더를 접속합니다. 접속할 수 있는 외부 엔코더에 대해서는 표 1.1 및 "리니어 엔코더 기술자료집"을 참조해 주십시오.
5. 회생 옵션을 사용하는 경우, 11.2절을 참조해 주십시오.

# 1. 기능과 구성

(f) MR-J4-22KB(-RJ)



- (주) 1. 역률개선 AC 리액터도 사용할 수 있습니다. 이 경우, 역률개선 DC 리액터는 사용할 수 없습니다. 역률개선 DC 리액터를 사용하지 않는 경우는 P3와 P4의 사이를 단락하여 주십시오.
2. 전원 사양에 대해서는 1.3절을 참조해 주십시오.
3. 주회로 전압 및 운전 패턴에 따라서 모션 전압이 저하하여 강제 정지 감속중에 다이내믹 브레이크 감속으로 이행하는 경우가 있습니다. 다이내믹 브레이크 감속을 원하지 않는 경우, 전자 접촉기의 OFF로 하는 시간을 늦추어 주십시오.
4. MR-J4-\_B-RJ 서보앰프의 경우입니다. MR-J4-\_B 서보앰프에 CN2L 커넥터는 없습니다. MR-J4-\_B-RJ 서보앰프로 리니어 서보 시스템 또는 풀 클로드 시스템으로 사용하는 경우, 외부 엔코더를 접속합니다. 접속할 수 있는 외부 엔코더에 대해서는 표 1.1 및 “리니어 엔코더 기술자료집”을 참조해 주십시오.
5. 회생 옵션을 사용하는 경우, 11.2절을 참조해 주십시오.

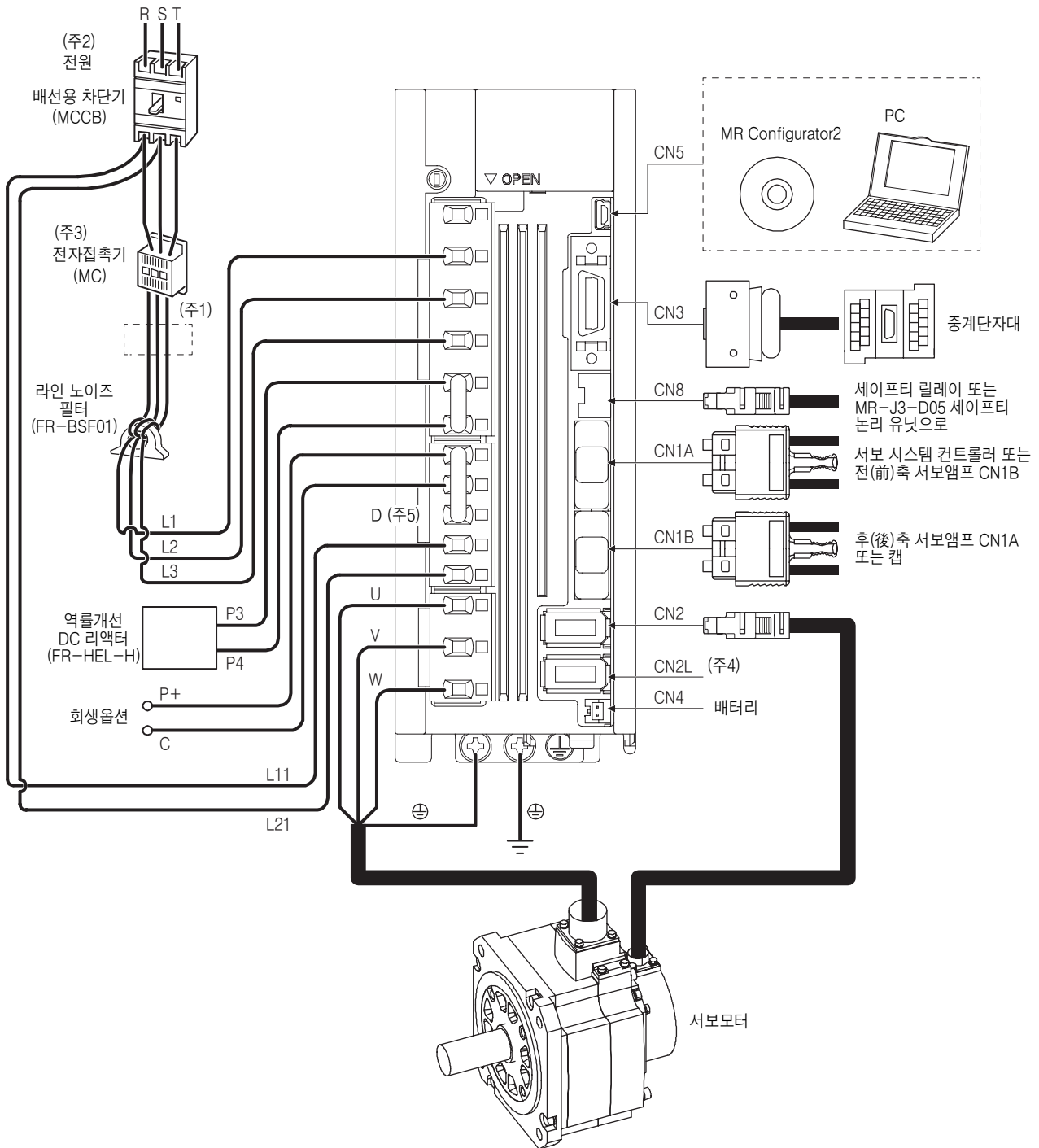


# 1. 기능과 구성

## (2) 400V급

(a) MR-J4-200B4(-RJ) 이하

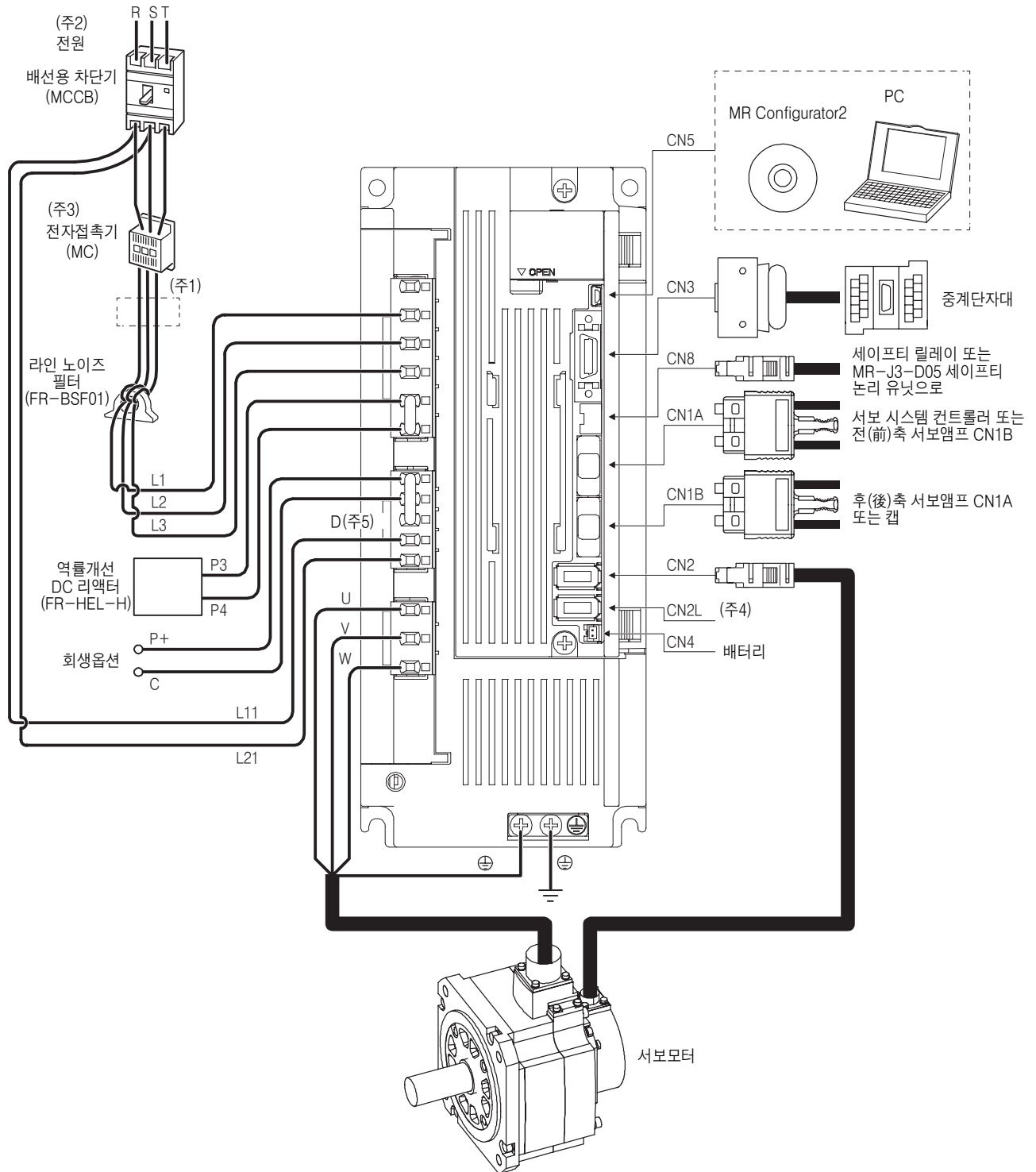
그림은 MR-J4-60B4-RJ 및 MR-J4-100B4-RJ입니다.



- (주) 1. 역률개선 AC 리액터도 사용할 수 있습니다. 이 경우, 역률개선 DC 리액터는 사용할 수 없습니다. 역률개선 DC 리액터를 사용하지 않는 경우는 P3와 P4의 사이를 단락하여 주십시오.
- 2. 전원 사양에 대해서는 1.3절을 참조해 주십시오.
- 3. 주회로 전압 및 운전 패턴에 따라서 모션 전압이 저하하여 강제 정지 감속중에 다이내믹 브레이크 감속으로 이행하는 경우가 있습니다. 다이내믹 브레이크 감속을 원하지 않는 경우, 전자 접촉기의 OFF로 하는 시간을 늦추어 주십시오.
- 4. MR-J4-\_B4-RJ 서보앰프의 경우입니다. MR-J4-\_B4 서보앰프에 CN2L 커넥터는 없습니다. MR-J4-\_B4-RJ 서보앰프로 리니어 서보 시스템 또는 풀 클로즈드 시스템으로 사용하는 경우, 외부 엔코더를 접속합니다. 접속할 수 있는 외부 엔코더에 대해서는 표 1.1 및 "리니어 엔코더 기술자료집"을 참조해 주십시오.
- 5. 반드시 P+와 D간을 접속해 주십시오. 회생 옵션을 사용하는 경우, 11.2절을 참조해 주십시오.

# 1. 기능과 구성

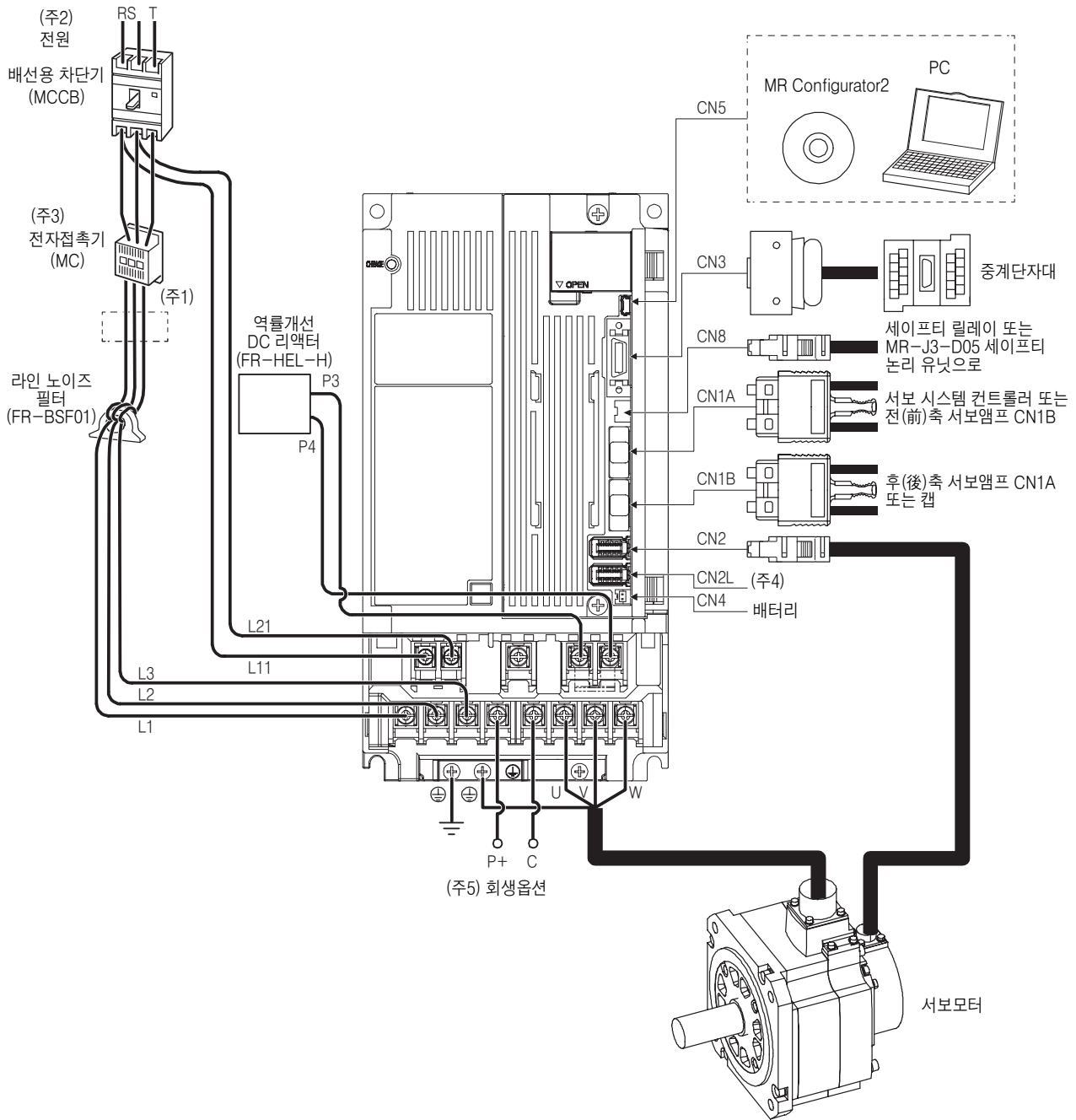
(b) MR-J4-350B4(-RJ)



- (주) 1. 역률개선 AC 리액터도 사용할 수 있습니다. 이 경우, 역률개선 DC 리액터는 사용할 수 없습니다. 역률개선 DC 리액터를 사용하지 않는 경우는 P3와 P4의 사이를 단락하여 주십시오.
- 2. 전원 사양에 대해서는 1.3절을 참조해 주십시오.
- 3. 주회로 전압 및 운전 패턴에 따라서 모션 전압이 저하하여 강제 정지 감속중에 다이내믹 브레이크 감속으로 이행하는 경우가 있습니다. 다이내믹 브레이크 감속을 원하지 않는 경우, 전자 접속기의 OFF로 하는 시간을 늦추어 주십시오.
- 4. MR-J4-B4-RJ 서보앰프의 경우입니다. MR-J4-B4 서보앰프에 CN2L 커넥터는 없습니다. MR-J4-B4-RJ 서보앰프로 리니어 서보 시스템 또는 풀 클로즈드 시스템으로 사용하는 경우, 외부 엔코더를 접속합니다. 접속할 수 있는 외부 엔코더에 대해서는 표 1.1 및 “리니어 엔코더 기술자료집”을 참조해 주십시오.
- 5. 반드시 P+와 D간을 접속해 주십시오. 회생 읍선을 사용하는 경우, 11.2절을 참조해 주십시오.

# 1. 기능과 구성

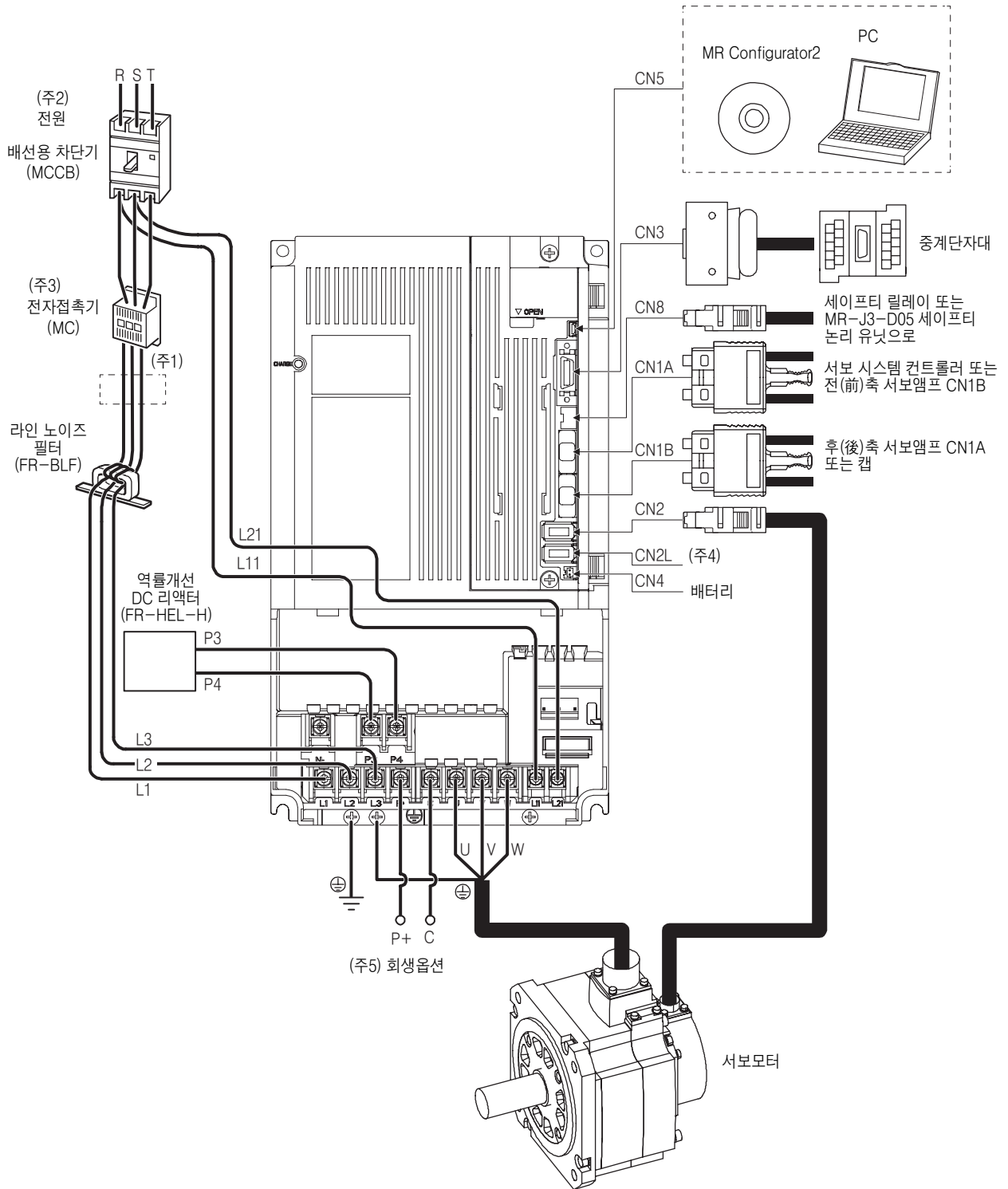
(c) MR-J4-500B4(-RJ)



- (주) 1. 역률개선 AC 리액터도 사용할 수 있습니다. 이 경우, 역률개선 DC 리액터는 사용할 수 없습니다. 역률개선 DC 리액터를 사용하지 않는 경우는 P3와 P4의 사이를 단락하여 주십시오.
2. 전원 사양에 대해서는 1.3절을 참조해 주십시오.
3. 주회로 전압 및 운전 패턴에 따라서 모션 전압이 저하하여 강제 정지 감속중에 다이내믹 브레이크 감속으로 이행하는 경우가 있습니다. 다이내믹 브레이크 감속을 원하지 않는 경우, 전자 접축기의 OFF로 하는 시간을 늦추어 주십시오.
4. MR-J4-\_B4-RJ 서보앰프의 경우입니다. MR-J4-\_B4 서보앰프에 CN2L 커넥터는 없습니다. MR-J4-\_B4-RJ 서보앰프로 리니어 서보 시스템 또는 풀 클로즈드 시스템으로 사용하는 경우, 외부 엔코더를 접속합니다. 접속할 수 있는 외부 엔코더에 대해서는 표 1.1 및 “리니어 엔코더 기술자료집”을 참조해 주십시오.
5. 회생 옵션을 사용하는 경우, 11.2절을 참조해 주십시오.

# 1. 기능과 구성

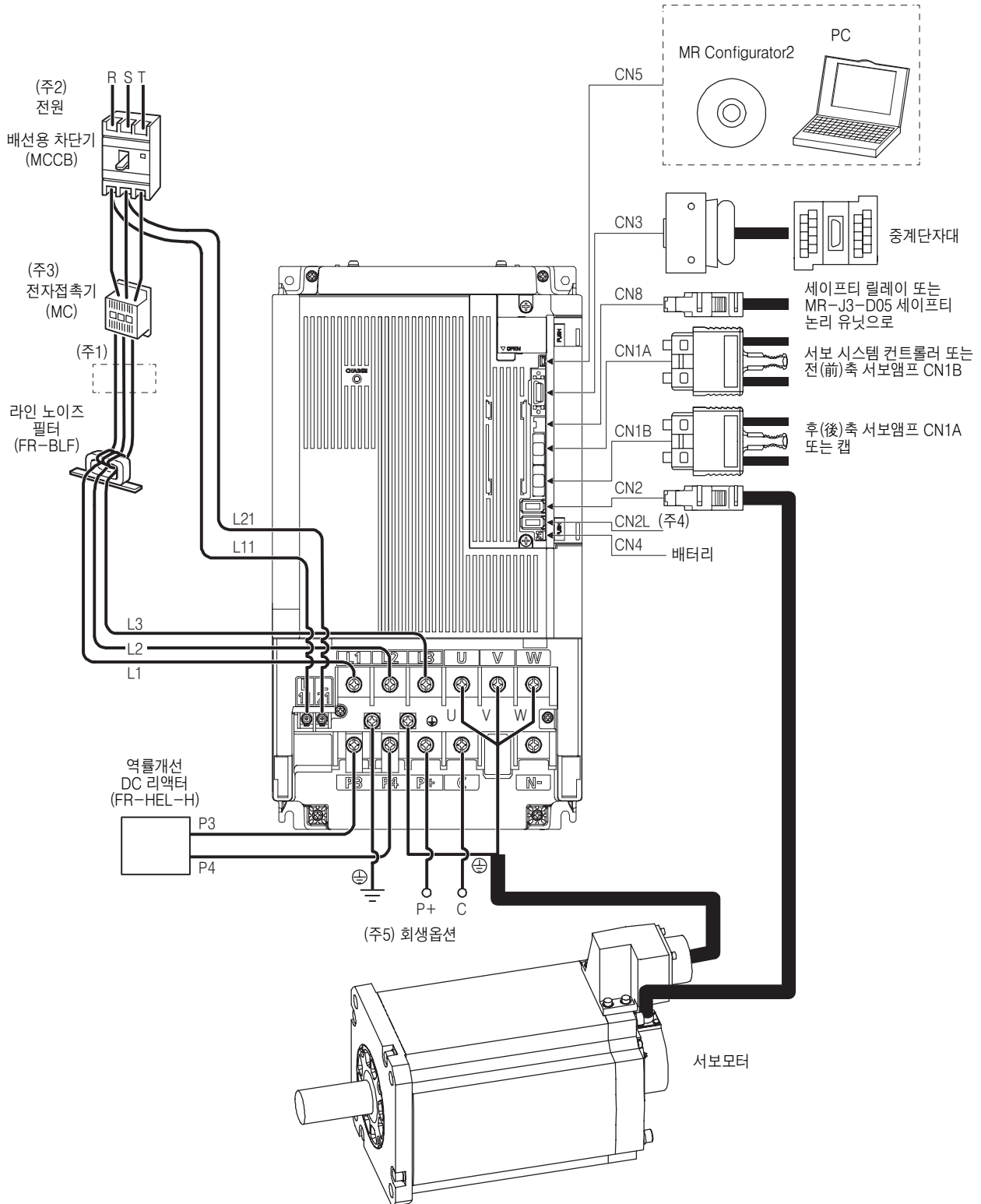
(d) MR-J4-700B4(-RJ)



- (주) 1. 역률개선 AC 리액터도 사용할 수 있습니다. 이 경우, 역률개선 DC 리액터는 사용할 수 없습니다. 역률개선 DC 리액터를 사용하지 않는 경우는 P3와 P4의 사이를 단락하여 주십시오.
- 2. 전원 사양에 대해서는 1.3절을 참조해 주십시오.
- 3. 주회로 전압 및 운전 패턴에 따라서 모션 전압이 저하하여 강제 정지 감속중에 다이내믹 브레이크 감속으로 이행하는 경우가 있습니다. 다이내믹 브레이크 감속을 원하지 않는 경우, 전자 접촉기의 OFF로 하는 시간을 늦추어 주십시오.
- 4. MR-J4-\_B4-RJ 서보앰프의 경우입니다. MR-J4-\_B4 서보앰프에 CN2L 커넥터는 없습니다. MR-J4-\_B4-RJ 서보앰프로 리니어 서보 시스템 또는 풀 클로즈드 시스템으로 사용하는 경우, 외부 엔코더를 접속합니다. 접속할 수 있는 외부 엔코더에 대해서는 표 1.1 및 "리니어 엔코더 기술자료집"을 참조해 주십시오.
- 5. 회생 옵션을 사용하는 경우, 11.2절을 참조해 주십시오.

# 1. 기능과 구성

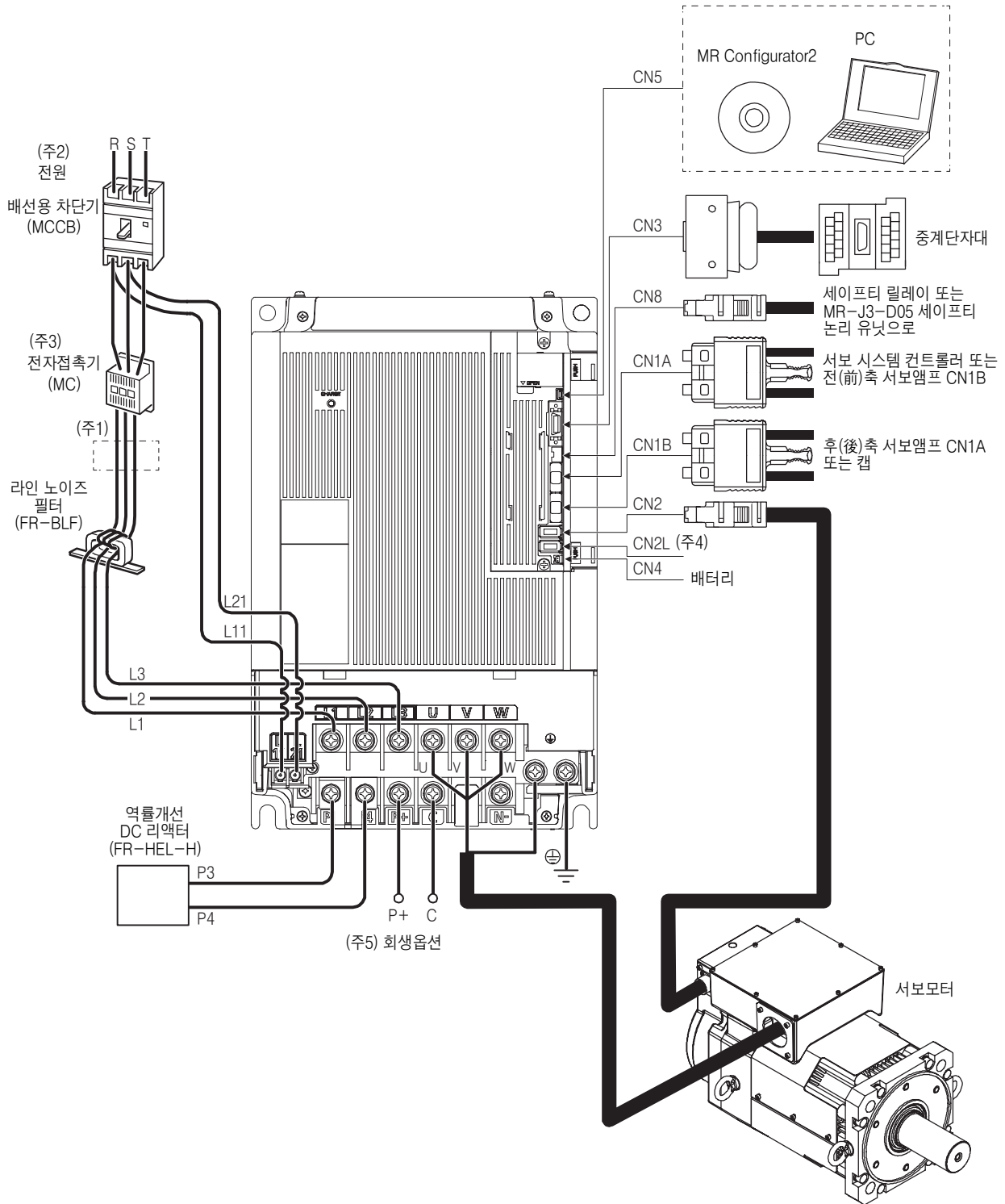
(e) MR-J4-11KB4(-RJ) · MR-J4-15KB4(-RJ)



- (주) 1. 역률개선 AC 리액터도 사용할 수 있습니다. 이 경우, 역률개선 DC 리액터는 사용할 수 없습니다. 역률개선 DC 리액터를 사용하지 않는 경우는 P3와 P4의 사이를 단락하여 주십시오.
- 2. 전원 사양에 대해서는 1.3절을 참조해 주십시오.
- 3. 주회로 전압 및 운전 패턴에 따라서 모션 전압이 저하하여 강제 정지 감속중에 다이내믹 브레이크 감속으로 이행하는 경우가 있습니다. 다이내믹 브레이크 감속을 원하지 않는 경우, 전자 접속기의 OFF로 하는 시간을 늦추어 주십시오.
- 4. MR-J4-\_B4-RJ 서보앰프의 경우입니다. MR-J4-\_B4 서보앰프로 CN2L 커넥터는 없습니다. MR-J4-\_B4-RJ 서보앰프로 리니어 서보 시스템 또는 풀 클로즈드 시스템으로 사용하는 경우, 외부 엔코더를 접속합니다. 접속할 수 있는 외부 엔코더에 대해서는 표 1.1 및 “리니어 엔코더 기술자료집”을 참조해 주십시오.
- 5. 회생 옵션을 사용하는 경우, 11.2절을 참조해 주십시오.

# 1. 기능과 구성

(f) MR-J4-22KB4(-RJ)

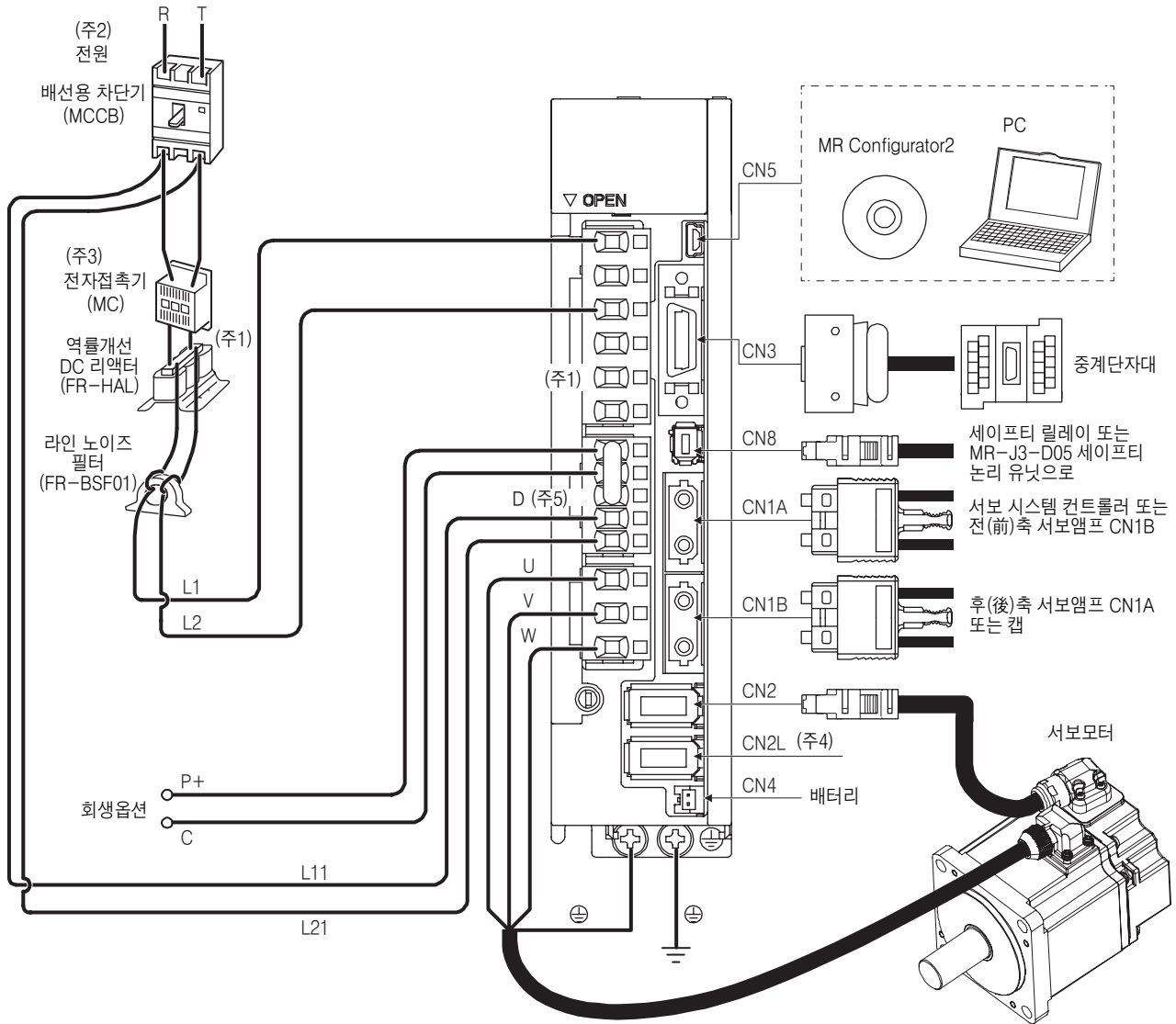


- (주) 1. 역률개선 AC 리액터도 사용할 수 있습니다. 이 경우, 역률개선 DC 리액터는 사용할 수 없습니다. 역률개선 DC 리액터를 사용하지 않는 경우는 P3와 P4의 사이를 단락하여 주십시오.
2. 전원 사양에 대해서는 1.3절을 참조해 주십시오.
3. 주회로 전압 및 운전 패턴에 따라서 모션 전압이 저하하여 강제 정지 감속중에 다이내믹 브레이크 감속으로 이행하는 경우가 있습니다. 다이내믹 브레이크 감속을 원하지 않는 경우, 전자 접촉기의 OFF로 하는 시간을 늦추어 주십시오.
4. MR-J4-\_B4-RJ 서보앰프의 경우입니다. MR-J4-\_B4 서보앰프에 CN2L 커넥터는 없습니다. MR-J4-\_B4-RJ 서보앰프로 리니어 서보 시스템 또는 풀 클로즈드 시스템으로 사용하는 경우, 외부 엔코더를 접속합니다. 접속할 수 있는 외부 엔코더에 대해서는 표 1.1 및 “리니어 엔코더 기술자료집”을 참조해 주십시오.
5. 회생 옴션을 사용하는 경우, 11.2절을 참조해 주십시오.

# 1. 기능과 구성

## (3) 100V급

그림은 MR-J4-20B1-RJ입니다.



(주) 1. 역률개선 DC 리액터는 사용할 수 없습니다.

2. 전원 사양에 대해서는 1.3절을 참조해 주십시오.

3. 주회로 전압 및 운전 패턴에 따라서 모션 전압이 저하하여 강제 정지 감속중에 다이내믹 브레이크 감속으로 이행하는 경우가 있습니다. 다이내믹 브레이크 감속을 원하지 않는 경우, 전자 접속기의 OFF로 하는 시간을 늦추어 주십시오.

4. MR-J4-B1-RJ 서보앰프의 경우입니다. MR-J4-B1 서보앰프에 CN2L 커넥터는 없습니다. MR-J4-B1-RJ 서보앰프로 리니어 서보 시스템 또는 풀 클로즈드 시스템으로 사용하는 경우, 외부 엔코더를 접속합니다. 접속할 수 있는 외부 엔코더에 대해서는 표 1.1 및 “리니어 엔코더 기술자료집”을 참조해 주십시오.

5. 반드시 P+와 D간을 접속해 주십시오. 회생 옵션을 사용하는 경우, 11.2절을 참조해 주십시오.

## 2. 설치

### 제2장 설치

#### ⚠ 위험

- 감전 방지를 위해서 확실히 접지 공사를 실시해 주십시오.

#### ⚠ 주의

- 제한 이상의 다단 적재는 하지 말아 주십시오.
- 불연물에 설치해 주십시오. 가연물체의 직접 설치 및 가연물 근처의 설치는 화재의 원인이 됩니다.
- 서보앰프 및 서보모터는 기술자료집에 의해 질량을 견딜 수 있는 곳에 고정시켜 주십시오.
- 위에 올라가거나 무거운 것을 얹어두지 말아 주십시오. 부상의 원인이 됩니다.
- 지정된 환경조건의 범위내에서 사용해 주십시오. 환경조건에 대해서는 1.3절을 참조해 주십시오.
- 서보앰프 내부에 나사, 금속조각 등의 전도성 이물질이나 기름 등의 가연성 이물질이 혼입되지 않게 해 주십시오.
- 서보앰프의 흡배기구를 막지 말아 주십시오. 고장의 원인이 됩니다.
- 서보앰프는 정밀 기기이므로 낙하시킨다든가 강한 충격을 가하지 않게 해 주십시오.
- 손상되었든가 부품이 빠져 있는 서보앰프를 설치하여 운전하지 말아 주십시오.
- 장기간 보관하는 경우에는 한국미쓰비시전기기오토메이션(주)에 문의해 주십시오.
- 서보앰프를 취급하는 경우, 서보앰프의 모서리 등 예리한 부분에 주의해 주십시오.
- 서보앰프는 반드시 금속제품의 제어반내에 설치해 주십시오.
- 목재 포장재의 소독·방충 대책의 훈증제에 포함된 할로겐계 물질(불소, 염소, 브롬, 요오드 등)이 당사 제품에 침입하면 고장의 원인이 됩니다. 잔류한 훈증 성분이 당사 제품에 들어가지 않도록 주의 하든지, 훈증 이외의 방법(열처리 등)으로 처리하십시오. 또한 소독·방충 대책은 포장 전의 목재의 단계에서 실시하십시오.

#### 포인트

- 100V급 서보앰프 및 600W 이하의 200V급 서보앰프에서 CNP1, CNP2 및 CNP3 커넥터를 뽑는 경우, 사전에 CN3, CN8 커넥터를 뽑아 주십시오.



## 2. 설치

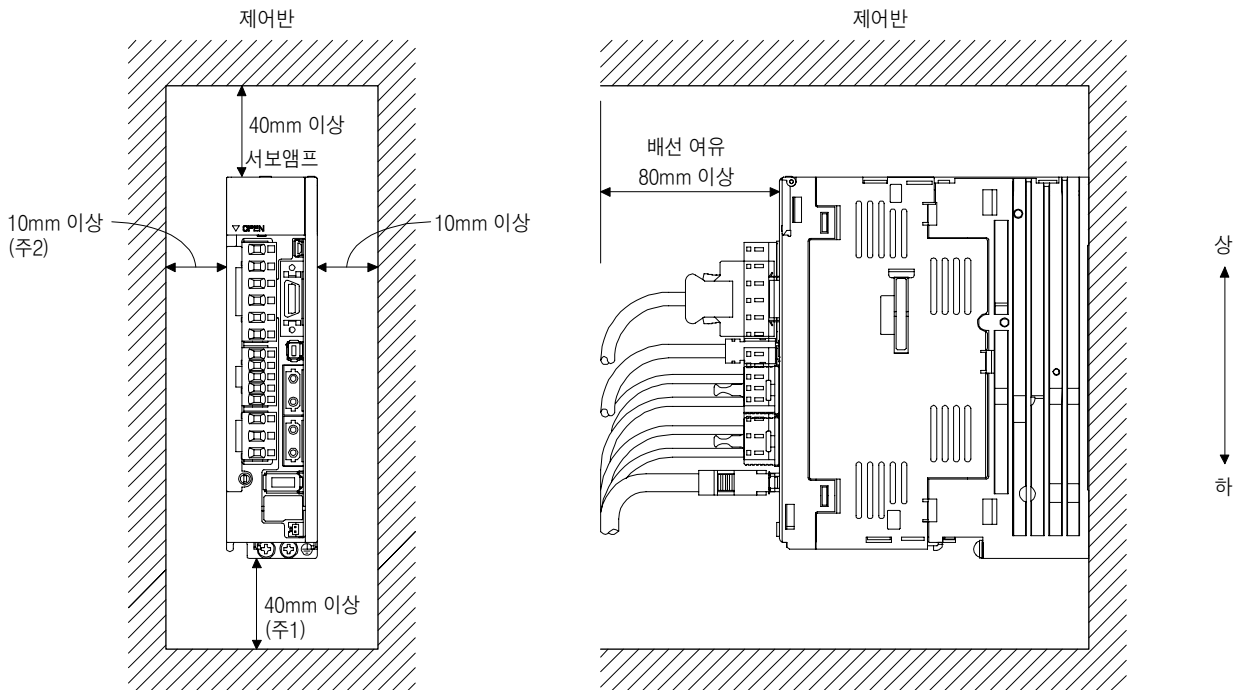
### 2.1 설치 방향과 간격

#### ⚠ 주의

- 설치 방향은 반드시 지켜 주십시오. 고장의 원인이 됩니다.
- 서보앰프와 제어반 내면 또는 그외 기기와의 간격은 규정 거리를 지켜 주십시오. 고장의 원인이 됩니다.

#### (1) 서보앰프의 설치 간격

##### (a) 1대 설치의 경우



- (주) 1. 11kW ~ 22kW의 서보앰프의 경우, 밑면의 간격이 120mm 이상이 됩니다.  
2. MR-J4-500B(-RJ)의 경우, 좌측면의 간격이 25mm 이상이 됩니다.

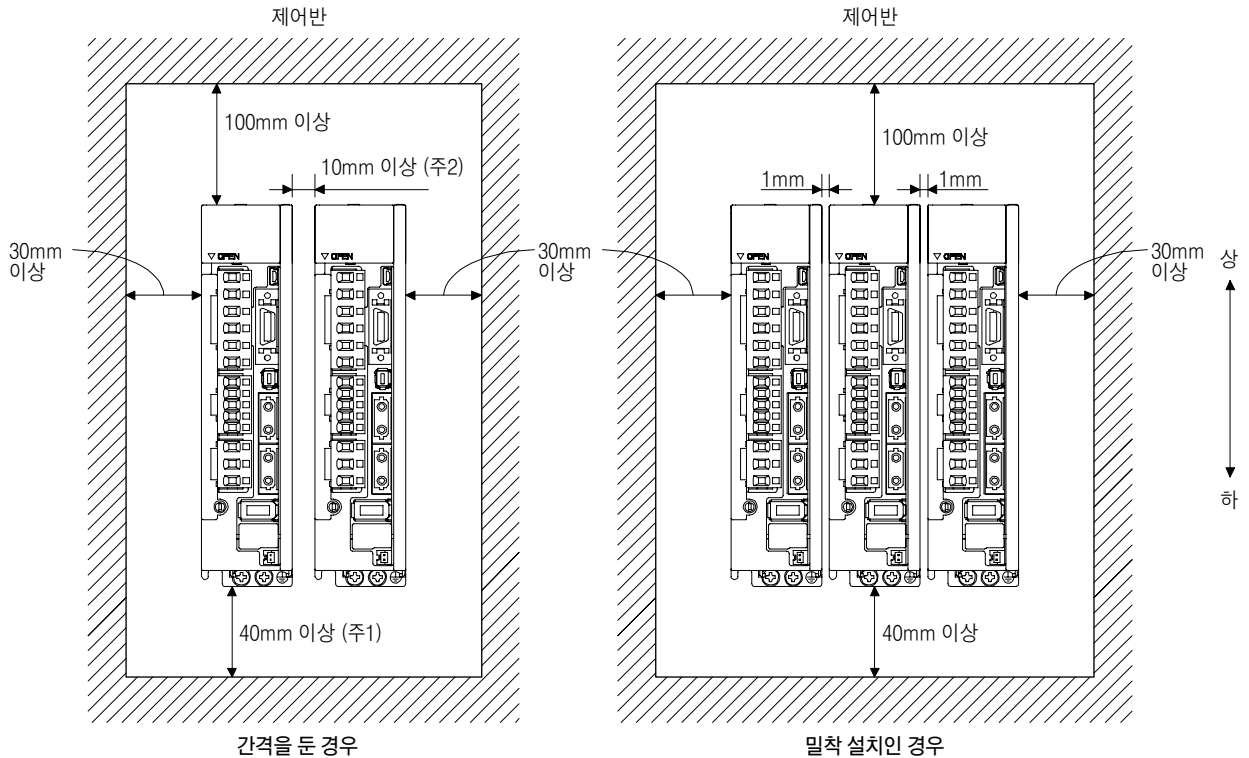
## 2. 설치

(b) 2대 이상 설치의 경우

포인트
<ul style="list-style-type: none"> <li>● 서보앰프에 따라서 밀착 설치가 가능합니다. 밀착 설치의 가부에 대해서는 1.3절을 참조해 주십시오.</li> <li>● CNP1, CNP2 및 CNP3 커넥터를 떼어낼 수 없게 되기 때문에, 밀착 설치를 실시하는 경우, 자(自)서보앰프의 좌측에 자(自)서보앰프의 안길이보다 큰 서보앰프를 배치하지 말아 주십시오.</li> </ul>

서보앰프 표면과 제어반 내면과의 간격을 크게 두거나 냉각팬을 설치해서 제어반 내부 온도가 환경조건을 넘지 않게 해 주십시오.

서보앰프를 밀착 설치하는 경우, 설치 공차를 고려해서 바로옆의 서보앰프와 1mm의 간격을 주십시오. 이 경우, 주위온도를 0~45℃로 하든지, 실효 부하율이 75% 이하로 사용해 주십시오.



(주) 1. 11kW ~ 22kW의 서보앰프의 경우, 밀면의 간격이 120mm 이상이 됩니다.

2. 우측에 MR-J4-500B(-RJ)의 서보앰프를 설치하는 경우, 좌측면의 간격이 25mm 이상이 됩니다.

### (2) 기타

회생흡선 등 발열성 기기를 사용할 경우, 발열량을 충분히 고려해서 서보앰프에 영향이 없도록 설치해 주십시오. 서보앰프는 수직인 벽에 상하 올바르게 설치해 주십시오.

## 2. 설치

---

### 2.2 이물질의 침입

- (1) 제어반 조립에는 드릴 등에 의한 금속가루가 서보앰프 내부로 들어가지 않도록 해 주십시오.
- (2) 제어반의 간격과 천장 등에 설치한 냉각팬으로부터 기름·물·금속가루 등이 서보앰프 내부로 들어가지 않도록 해 주십시오.
- (3) 유해 가스와 먼지가 많은 장소에 제어반을 설치할 경우에는 에어퍼지(제어반 외부에서 청정공기를 압송하여 내압을 외압보다 높게 합니다)를 실시하고, 제어반 내에 유해가스나 먼지가 들어가지 않도록 해 주십시오.

### 2.3 엔코더 케이블 스트레스

- (1) 케이블의 클램핑 방법을 충분히 검토하고, 케이블 접속부에 굴곡 스트레스 및 케이블 자체 중량 스트레스가 가해지지 않도록 해 주십시오.
- (2) 서보모터 자체가 이동하는 용도로 사용하는 경우, 서보모터의 커넥터 접속부에 스트레스가 가해지지 않게 케이블(엔코더, 전원, 브레이크)을 커넥터 접속부로부터 완만한 느슨함을 갖게 해 고정해 주십시오. 옵션의 엔코더 케이블은 굴곡수명의 범위내에서 사용해 주십시오. 전원, 브레이크 배선용의 케이블에 대해서는 사용하는 전선의 굴곡수명의 범위내에서 사용해 주십시오.
- (3) 케이블 외피가 예리한 절삭 부스러기에 의해 잘려지거나, 기계의 모서리에 부딪쳐서 마찰되거나, 사람 또는 자동차가 케이블을 밟는 등의 우려가 없도록 해 주십시오.
- (4) 서보모터가 이동하는 기계에 취부되는 경우는 가급적이면 굴곡 반경을 크게 하십시오. 굴곡 수명은 10.4절을 참조해 주십시오.

## 2. 설치

### 2. 4 SSCNETⅢ 케이블의 포선

SSCNETⅢ 케이블은 광화이버를 사용하고 있습니다. 광화이버에는 큰 충격, 측압, 당김, 급격한 휨, 뒤틀림 등의 힘이 가해지면, 내부가 변형되거나 접히거나 해서 광전송을 할 수 없게 됩니다.

특히 MR-J3BUS\_M 및 MR-J3BUS\_M-A의 광화이버는 합성 수지로 되어 있으므로 불이나 고온에 노출되면 녹아버립니다. 이 때문에 서보앰프의 방열기나 회생흡선 등, 고온이 되는 부분에 접촉하지 않도록 해 주십시오.

본 절의 기재사항을 잘 읽고, 취급에는 충분히 주의해 주십시오.

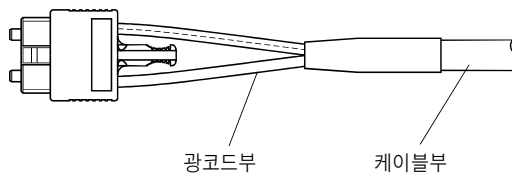
#### (1) 최소 굴곡 반경

반드시 최소 굴곡 반경 이상으로 설치해 주십시오. 기기의 모서리 등에 눌리지 않도록 해 주십시오.

SSCNETⅢ 케이블은 서보앰프의 치수, 배치를 충분히 고려해서 포선시에 최소 굴곡 반경 이하가 되지 않도록 적절한 길이를 선정해 주십시오. 제어반의 문을 닫았을 때에 SSCNETⅢ 케이블이 문에 눌러서 케이블 굴곡 부분이 최소 휘는 반경 이하가 되지 않도록 충분히 배려해 주십시오. 최소 굴곡 반경은 11.1.3항을 참조해 주십시오.

#### (2) 비닐 테이프 사용 금지

비닐 테이프는 이행성(移行性)이 있는 가소제가 사용되고 있습니다. 광학 특성에 영향을 줄 가능성이 있기 때문에 MR-J3BUS\_M 및 MR-J3BUS\_M-A 케이블에 접촉시키지 않게 해 주십시오.



SSCNETⅢ 케이블	코드부	케이블부
MR-J3BUS_M	△	
MR-J3BUS_M-A	△	△
MR-J3BUS_M-B	○	○

△ : DBP, DOP 등의 프타산 에스테르계 가소제가 케이블의 광학 특성에 영향을 줄 가능성이 있습니다.

○ : 기본적으로 가소제의 영향을 받지 않습니다.

## 2. 설치

### (3) 이행성(移行性)이 있는 가소제 첨가 소재에 주의

일반적으로 연질 폴리염화비닐(PVC), 폴리에틸렌(PE) 및 테프론(불소 수지)에는 비이행성의 가소제가 포함되어 있어 SSCNETⅢ 케이블의 광학 특성에 영향을 주지는 않습니다. 다만, 일부의 이행성이 있는 가소제(프타산 에스테르계)를 포함한 전선 피복, 결속 밴드 등이 MR-J3BUS\_M 및 MR-J3BUS\_M-A 케이블(플라스틱제)에 영향을 줄 가능성이 있습니다.

또한, MR-J3BUS\_M-B케이블(석영 유리제)은 가소제의 영향을 받지 않습니다.

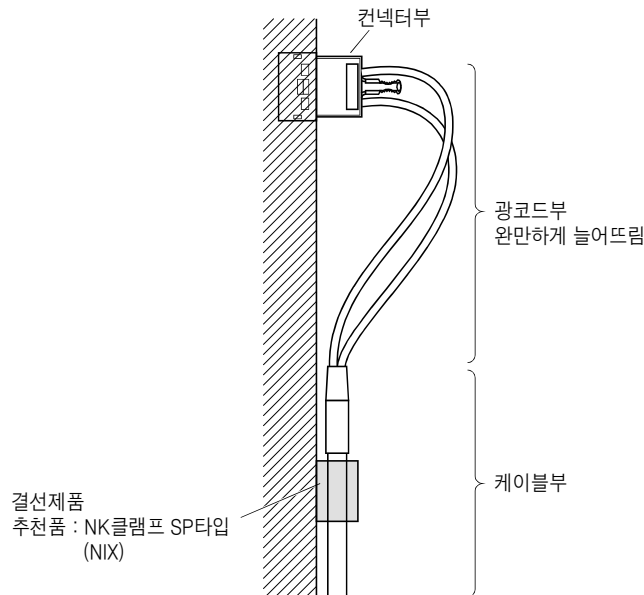
그 외, 화학물질이 광학 특성에 영향을 줄 가능성이 있기 때문에 사용하는 환경하에서 미리 영향의 유무를 확인해 주십시오.

### (4) 결선의 고정

서보앰프의 CN1A 및 CN1B 커넥터에 SSCNETⅢ 케이블의 자체 무게의 스트레스가 걸리지 않도록 가능한 한 커넥터부에 가까운 케이블 부분을 결선제품으로 고정해 주십시오. 광코드부는 최소 휘는 반경 이하가 되지 않도록 완만하게 늘어뜨려서 꼬이지 않도록 해 주십시오.

케이블부의 선 결속을 할 때는 이행성이 있는 가소제를 포함하지 않는 스펀지, 고무 등의 완충재를 개입시켜 움직이지 않게 고정해 주십시오.

결속선용으로 점착 테이프를 사용하는 경우, 난연 아세테이트 크로스 점착 테이프 570F(Teraoka Seisakusho Co., Ltd., (일본))를 추천합니다.



### (5) 장력

광화이버에 장력이 가해지면, 광화이버를 고정하고 있는 부분이나, 광커넥터가 결선되어 있는 부분에 외력이 집중하면 전송 손실이 증가하고 최악의 경우, 광화이버의 단선이나 광 커넥터의 파손으로 연결됩니다.

포선시에는 무리한 장력이 걸리지 않도록 취급해 주십시오. 인장 강도는 11.1.3항을 참조해 주십시오.

### (6) 측압

광케이블에 측압을 가하면 광케이블 자체가 변형되거나, 내부의 광화이버에 응력이 가해져서 전송 손실이 증가하고 최악의 경우, 단선되는 경우가 있습니다. 다발선일 때도 같은 상태가 되므로 광케이블을 나일론 밴드(타이 랩)과 같은 것으로 강하게 조이지 말아 주십시오.

발로 짓밟거나 제어반의 문 등에는 끼우거나 하지 말아 주십시오.

## 2. 설치

### (7) 비틀림

광화이버가 비틀리면, 국부적으로 측압이 가해지거나 휘어졌을 때와 같이 응력이 가해지는 상태가 됩니다. 이것에 의해 전송 손실이 증가하고 최악의 경우, 단선되는 경우가 있습니다.

### (8) 폐기

SSCNETIII 케이블에 사용하고 있는 광케이블(코드)은 소각시에 부식성 유해 불소 수소 가스나 부식성 유해 염화 수소 가스가 발생할 우려가 있습니다. 광화이버의 폐기는 불소 수소 가스나 염화수소 가스를 처리할 수가 있는 소각시설을 갖춘 전문 산업폐기물 처리 업자에게 의뢰해 주십시오.

## 2.5 점검 항목

### ⚠ 위험

- 감전의 우려가 있기 때문에 보수 및 점검은 전원 OFF 후, 15분 이상 경과해서 차지램프가 소등한 후, 테스터 등에서 P+와 N-간의 전압을 확인하고 나서 해 주십시오. 또한, 차지램프의 소등 확인은 반드시 서보앰프의 정면에서 해 주십시오.
- 감전의 우려가 있기 때문에 전문의 기술자 이외는 점검을 실시하지 말아 주십시오. 또한, 수리 및 부품 교환은 한국미쓰비시전기(주)에 문의해 주십시오.

### ⚠ 주의

- 서보앰프의 절연 저항 측정(메가 테스트)을 실행하지 말아 주십시오. 고장의 원인이 됩니다.
- 사용자측 자체에서 분해 및 수리를 하지 말아 주십시오.

정기적으로 다음의 점검을 실행하는 것을 추천합니다.

- (1) 단자대 나사가 풀려져 있지 않은지, 풀려져 있다면 다시 조여 주십시오.
- (2) 케이블류에 손상 또는 갈라짐이 없는지, 특히 서보모터가 가동하는 경우는 사용 조건에 따라 정기 점검을 실시해 주십시오.
- (3) 서보앰프에 커넥터가 올바르게 장착되어 있는지 확인하여 주십시오.
- (4) 커넥터에서 전선이 빠지지 않았는지 확인하여 주십시오.
- (5) 서보앰프에 먼지가 쌓이지 않았는지 확인하여 주십시오.
- (6) 서보앰프에서 이상음이 발생하고 있지 않는지 확인하여 주십시오.

## 2. 설치

### 2.6 수명 부품

부품의 교환 수명은 다음과 같습니다. 단, 사용 방법이나 환경조건에 따라 변동되므로 이상을 발견되면 교환할 필요가 있습니다.

부품교환은 한국미쓰비시전기오토메이션(주)에 의뢰해 주십시오.

부품명	수명의 기준
평활콘덴서	10년
릴레이	전원 투입 횟수, EMI (강제정지 1)에 의한 강제정지 횟수 및 컨트롤러 긴급정지 횟수 10만회 STO ON/OFF 횟수 100만회
냉각팬	1만 시간~3만 시간(2~3년)
절대위치용 배터리	12.2절 참조

#### (1) 평활콘덴서

평활콘덴서는 리플전류 등의 영향에 의해 특성이 열화됩니다. 콘덴서의 수명은 주위 온도와 사용 조건에 크게 좌우되지만 공조된 통상 환경조건(주위 온도 40℃이하)으로 연속 운전했을 경우, 10년의 수명이 됩니다.

#### (2) 릴레이류

개폐 전류에 의한 접점 마모로 접촉불량이 발생합니다. 전원용량에 따라 좌우되지만, 수명은 전원투입 횟수, EMI (강제 정지 1)에 의한 강제정지 횟수 및 컨트롤러 긴급정지 횟수 10만회 또는 서보 OFF 또는 서보모터 정지중에 있어서의 STO의 ON/OFF 횟수 100만회로 수명이 됩니다.

#### (3) 서보앰프 냉각팬

냉각팬의 베어링 수명은 1만~3만 시간입니다. 따라서, 연속 운전의 경우 통상 2~3년째를 기준으로서 냉각팬 마다 교환할 필요가 있습니다.

또한, 점검시에 이상음, 이상 진동을 발견했을 경우에도 교환할 필요가 있습니다.

이 수명은 주위 온도가 연간 평균 40℃로 부식성 가스, 인화성 가스, 오일 미스트 및 먼지가 없는 환경하에서의 경우입니다.

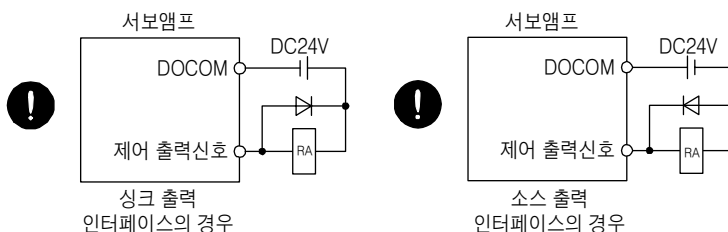
### 3. 신호와 배선

#### 제3장 신호와 배선

##### ⚠ 위험

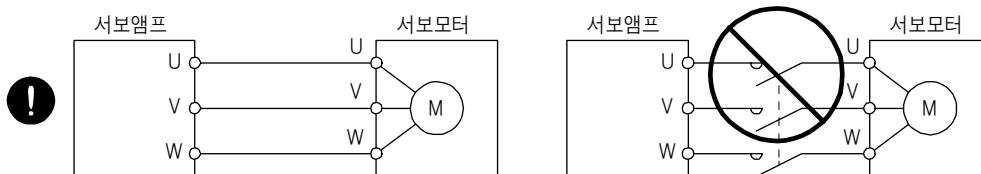
- 배선작업은 전문 기술자가 해 주십시오.
- 감전의 우려가 있기 때문에 배선 작업은 전원 OFF 후, 15분 이상 경과해서 차지램프가 소등한 후, 테스터 등에서 P+와 N-간의 전압을 확인하고 나서 해 주십시오. 또한, 차지램프의 소등 확인은 반드시 서보앰프의 정면에서 해 주십시오.
- 서보앰프 및 서보모터는 확실하게 접지공사를 해 주십시오.
- 서보앰프 및 서보모터는 설치한 다음 배선하십시오. 감전의 원인이 됩니다.
- 케이블은 손상되거나 무리한 스트레스를 가하거나, 무거운 것을 올려놓거나, 좁은 곳에 끼워두거나 하지말아 주십시오. 감전의 원인이 됩니다.
- 감전을 피하기 위해서 전원 단자의 접속부에는 절연처리를 가해 주십시오.

- 배선작업은 바르고 확실하게 실행해 주십시오.  
서보모터의 예기치 못한 동작으로 인해 부상의 우려가 있습니다.
- 단자 접속을 바르게 해 주십시오. 파열 · 파손 등의 원인이 됩니다.
- 극성(+ · -)을 바르게 해 주십시오. 파열 · 파손 등의 원인이 됩니다.
- 제어 출력용 DC릴레이에 설치하는 서지 흡수용의 다이오드의 방향을 올바르게 해 주십시오. 고장으로 신호가 출력되지 않게 되어, 비상정지 등의 보호회로가 작동불능이 될 수 있습니다.



##### ⚠ 주의

- 노이즈 필터 등에 의해 전자 장애의 영향을 줄여 주십시오. 서보앰프의 부근에서 사용되는 전자기에 전자 장애를 줄 수가 있습니다.
- 서보모터의 전원선에는 진상 콘덴서, 서지킬러 및 라디오 노이즈 필터(옵션 FR-BIF-(H))를 사용하지 마십시오.
- 회생저항기를 사용할 경우, 이상신호로 전원을 차단하십시오. 트랜지스터의 고장 등으로 회생저항기가 이상 과열하여 화재의 원인이 됩니다.
- 개조는 하지 마십시오.
- 서보앰프의 전원 출력(U · V · W)과 서보모터의 전원 입력(U · V · W)은 직접 배선해 주십시오. 배선의 도중에 전자 접촉기 등을 개폐는 하지 말아 주십시오. 이상 운전이나 고장의 원인이 됩니다.



- 고장의 원인이 되기 때문에 서보앰프의 U, V, W 및 CN2에 잘못된 축의 서보모터를 접속하지 마십시오.



### 3. 신호와 배선

포인트	
● 리니어 서보모터를 사용하는 경우, 문장중의 어구를 다음같이 변환하여 읽어 주십시오.	
부하관성 모멘트비	→ 부하 질량비
토크	→ 추력
(서보모터) 회전속도	→ (리니어 서보모터) 속도

#### 3.1 전원계 회로의 접속 예

<p>⚠ 주의</p>	<ul style="list-style-type: none"> <li>● 전원과 서보앰프의 주회로 전원(L1 · L2 · L3)과의 사이에는 반드시 전자 접촉기를 접속하여 서보앰프의 전원측에서 전원을 차단할 수 있는 구성으로 해 주십시오. 서보앰프가 고장났을 경우, 전자 접촉기가 접속되어 있지 않으면 큰(大)전류가 계속 흘러 화재의 원인이 됩니다.</li> <li>● ALM(고장)으로 주회로 전원을 차단해 주십시오. 회생 트랜지스터의 고장 등에 의해 회생 저항기가 이상 과열하여 화재의 원인이 됩니다.</li> <li>● 서보앰프의 전원은 서보앰프의 형명을 확인 후, 올바른 전압을 입력해 주십시오. 서보앰프의 입력 전압의 사양의 상한값을 초과하는 전압을 입력했을 경우, 서보앰프가 고장납니다.</li> <li>● 외래 노이즈 및 낙뢰 서지 대책으로서 서보앰프에 서지 서프라이서(surge suppressor)(배리스터 : Varistor)를 내장하고 있습니다. 배리스터는 경년(노화) 변화 등에 의해 열화하여 파손될 가능성이 있습니다. 화재 방지를 위해서 입력 전원에는 배선용 차단기 또는 퓨즈를 사용해 주십시오.</li> <li>● 고장의 원인이 되기 때문에 서보앰프의 U, V, W 및 CN2에 잘못된 축의 서보모터를 접속하지 마십시오.</li> <li>● N-단자는 전원의 중성점이 아닙니다. 잘못된 배선을 실시하면 파열, 파손 등의 원인이 됩니다.</li> </ul>
-------------	--

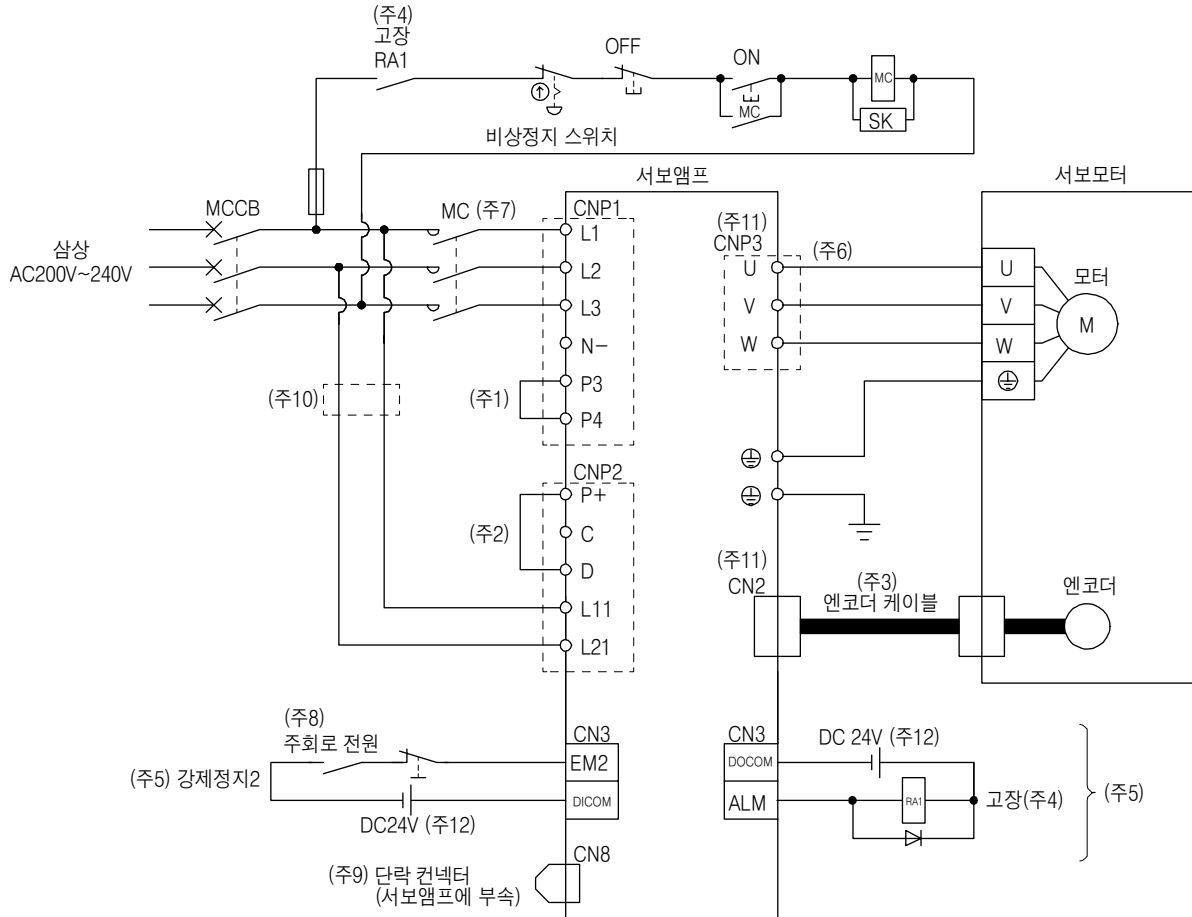
포인트	
● 알람이 발생해도 제어회로 전원은 차단하지 말아 주십시오. 제어회로 전원이 차단되면, 광모듈이 기능하지 않게 되어 SSCNETIII/H 통신의 광전송이 중단 됩니다. 이 때문에, 후(後)축의 서보앰프는 표시부에 “AA”를 표시해서 베이스 차단이 되고, 서보모터는 다이내믹 브레이크가 작동해서 정지합니다.	
● 토크제어 모드인 경우, EM2는 EM1과 같은 기능의 신호가 됩니다.	
● 단상 AC200V~240V전원은 L1 및 L3에 접속해 주십시오. MR-J3 시리즈 서보앰프와는 접속처가 다릅니다. MR-J3를 MR-J4로 업그레이드하는 경우, 접속처가 잘못되지 않게 주의해 주십시오.	

알람 발생, 서보 강제정지 유효, 컨트롤러 긴급정지 유효등에서 감속 정지한 후에 주회로 전원을 차단하여 서보 ON 지령을 OFF로 하는 배선으로 해 주십시오. 전원의 입력선에는 반드시 배선용 차단기(MCCB)를 사용해 주십시오.

### 3. 신호와 배선

#### 3.1.1 200V급

##### (1) MR-J4-10B(-RJ) ~ MR-J4-350B(-RJ)에서 삼상 AC200~240V 전원의 경우



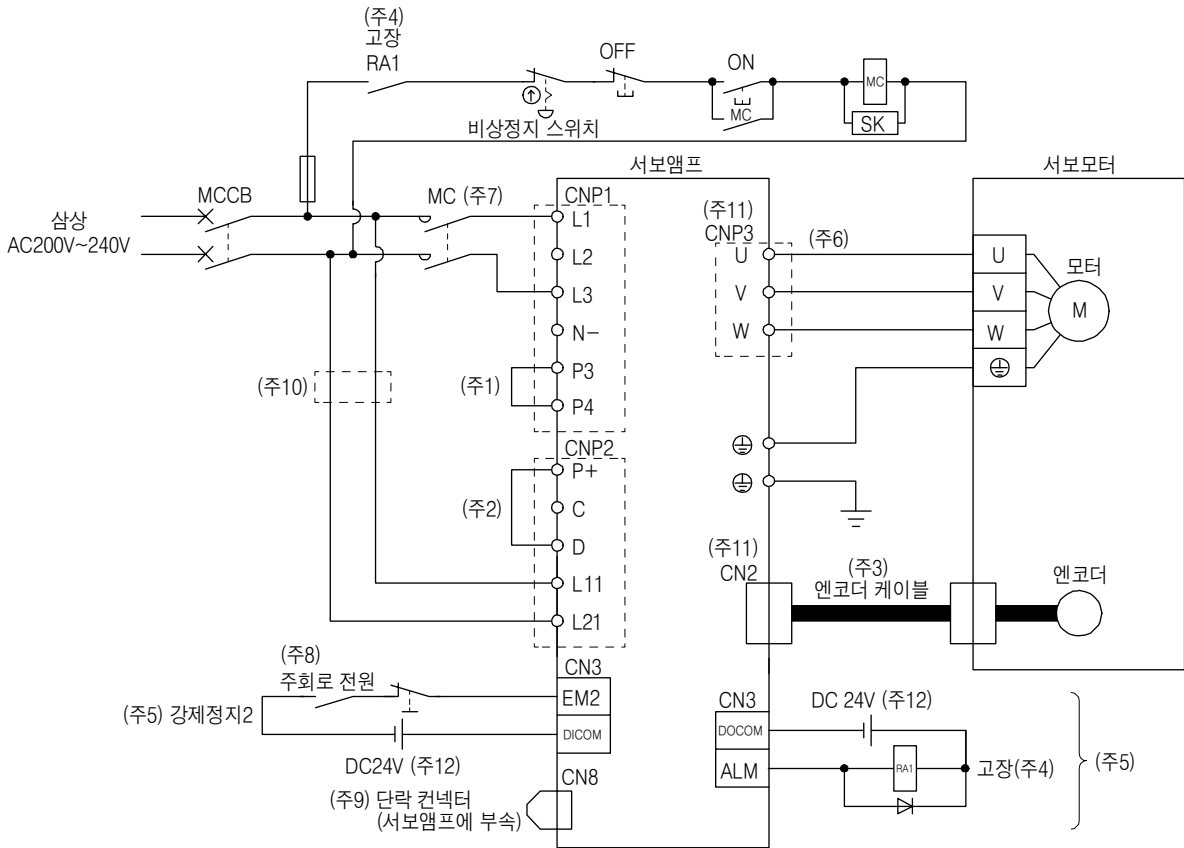
- (주) 1. P3와 P4간은 출하 상태에 접속이 끝난 상태입니다. 역률개선 DC 리액터를 사용하는 경우, P3와 P4간의 단락 비를 제거하고 나서 접속해 주십시오. 상세한 내용에 대해서는 11.11절을 참조해 주십시오. 또한, 역률개선 DC 리액터와 역률개선 AC 리액터를 동시에 사용할 수 없습니다.
2. 반드시 P+와 D간을 접속해 주십시오.(출하 상태에 배선이 끝난 상태입니다.) 화생 옵션을 사용하는 경우, 11.2절을 참조해 주십시오.
3. 엔코더 케이블로는 옵션 케이블의 사용을 추천합니다. 케이블의 선정에 대해서는 서보모터 기술자료집(제3집)을 참조해 주십시오.
4. 파라미터의 변경으로 ALM(고장)을 출력하지 않게 설정했을 경우, 컨트롤러측에서 알람 발생을 검지하고 나서 전자접촉기를 끄는 전원 회로를 구성해 주십시오.
5. 싱크 입출력 인터페이스의 경우입니다. 소스 입출력 인터페이스에 대해서는 3.8.3항을 참조해 주십시오.
6. 서보모터 전원선의 접속에 대해서는 서보모터 기술자료집(제3집)을 참조해 주십시오.
7. 작동 지연 시간(조작 코일에 전류가 흐르고 나서 접점이 닫을 때까지의 시간)이 80ms 이하의 전자 접촉기를 사용해 주십시오. 주회로의 전압 및 운전 패턴에 따라서 모션 전압이 저하하여 강제 정지 감속중에 다이내믹 브레이크 감속으로 이행하는 경우가 있습니다. 다이내믹 브레이크 감속을 원하지 않는 경우, 전자 접촉기의 OFF로 하는 시간을 늦추어 주십시오.
8. 서보앰프의 예기치 않은 재기동을 방지하기 위해, 주회로 전원을 OFF로 하면 EM2도 OFF로 하는 회로를 구성해 주십시오.
9. STO 기능을 사용하지 않는 경우, 서보앰프에 부속되어 있는 단락 커넥터를 장착해 주십시오.
10. L11 및 L21에 사용하는 전선의 굵기가 L1, L2 및 L3에 사용하는 전선의 굵기보다 가는 경우, 배선용 차단기를 사용해 주십시오.(11.10절 참조)
11. 고장의 원인이 되므로, 서보앰프의 U, V, W 및 CN2에 잘못된 축의 서보모터를 접속하지 말아 주십시오.
12. 편의상, 입력 신호용과 출력 신호용의 DC 24V전원을 나누어 기재하고 있지만, 1대로 구성 가능합니다.

### 3. 신호와 배선

#### (2) MR-J4-10B(-RJ) ~ MR-J4-70B(-RJ)에서 단상 AC200~240V 전원의 경우

**포인트**

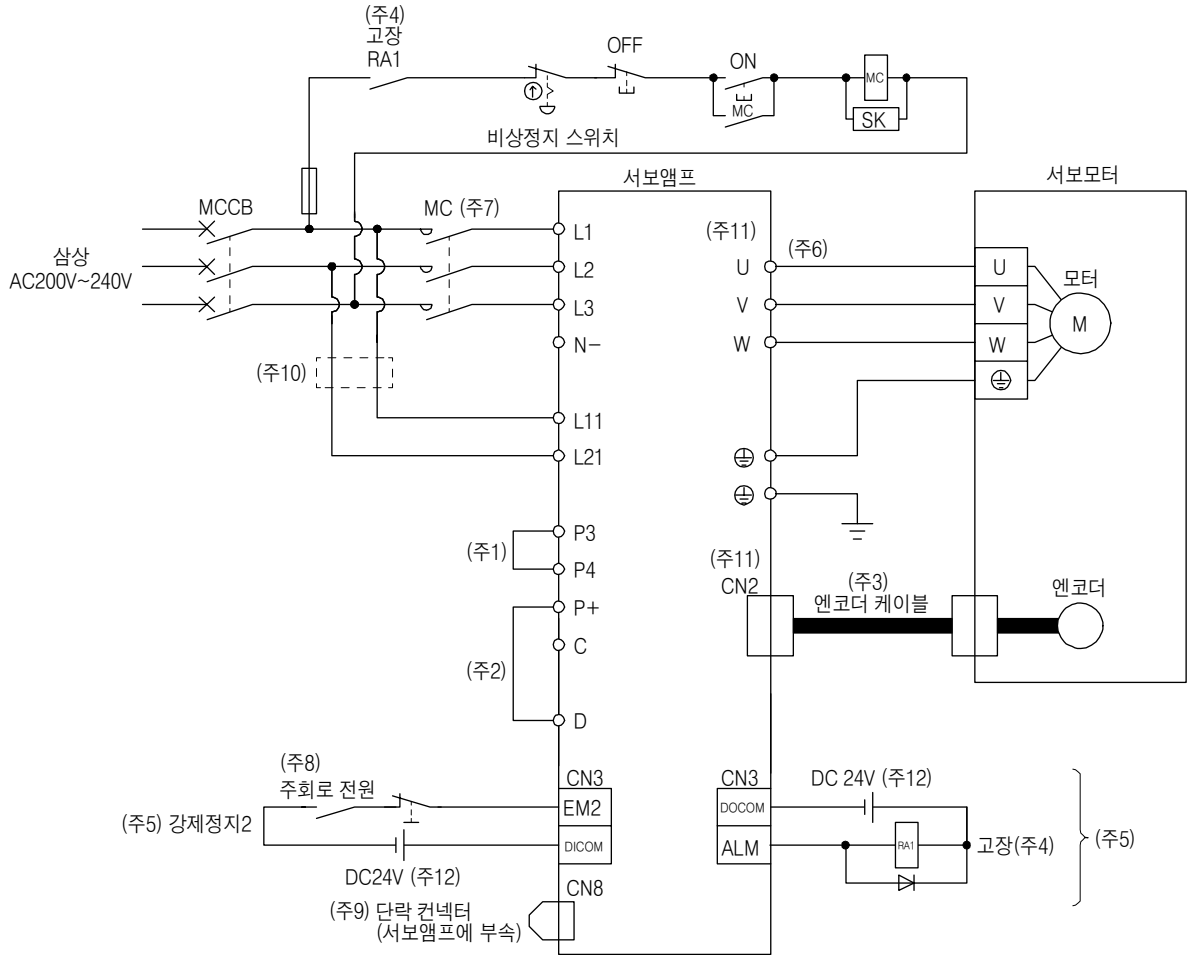
● 단상 AC200V~240V 전원은 L1 및 L3에 접속해 주십시오.  
 MR-J3시리즈 서보앰프와는 접속처가 다릅니다. MR-J3를 MR-J4로 업그레이드 하는 경우, 접속처를 잘못하지 않게 주의해 주십시오.



- (주) 1. P3와 P4간은 출하 상태에 접속이 끝난 상태입니다. 역률개선 DC 리액터를 사용하는 경우, P3와 P4간의 단락 바를 제거하고 나서 접속해 주십시오. 상세한 내용에 대해서는 11.11절을 참조해 주십시오. 또한, 역률개선 DC 리액터와 역률개선 AC 리액터를 동시에 사용할 수 없습니다.
2. 반드시 P+와 D간을 접속해 주십시오.(출하 상태에 배선이 끝난 상태입니다.) 회생 옵션을 사용하는 경우, 11.2절을 참조해 주십시오.
3. 엔코더 케이블로는 옵션 케이블의 사용을 추천합니다. 케이블의 선정에 대해서는 서보모터 기술자료집(제3집)을 참조해 주십시오.
4. 파라미터의 변경으로 ALM(고장)을 출력하지 않게 설정했을 경우, 컨트롤러측에서 알람 발생을 검지하고 나서 전자접촉기를 끄는 전원 회로를 구성해 주십시오.
5. 싱크 입출력 인터페이스의 경우입니다. 소스 입출력 인터페이스에 대해서는 3.8.3항을 참조해 주십시오.
6. 서보모터 전원선의 접속에 대해서는 서보모터 기술자료집(제3집)을 참조해 주십시오.
7. 작동 지연 시간(조작 코일에 전류가 흐르고 나서 접점이 닫을 때까지의 시간)이 80ms 이하의 전자 접촉기를 사용해 주십시오. 주회로의 전압 및 운전 패턴에 따라서 모션 전압이 저하하여 강제 정지 감속중에 다이내믹 브레이크 감속으로 이행하는 경우가 있습니다. 다이내믹 브레이크 감속을 원하지 않는 경우, 전자 접촉기의 OFF로 하는 시간을 늦추어 주십시오.
8. 서보앰프의 예기치 않은 재기동을 방지하기 위해, 주회로 전원을 OFF로 하면 EM2도 OFF로 하는 회로를 구성해 주십시오.
9. STO 기능을 사용하지 않는 경우, 서보앰프에 부속되어 있는 단락 커넥터를 장착해 주십시오.
10. L11 및 L21에 사용하는 전선의 굵기가 L1, L2 및 L3에 사용하는 전선의 굵기보다 가는 경우, 배선용 차단기를 사용해 주십시오.(11.10절 참조)
11. 고장의 원인이 되므로, 서보앰프의 U, V 및 W 및 CN2에 잘못된 축의 서보모터를 접속하지 말아 주십시오.
12. 편의상, 입력 신호용과 출력 신호용의 DC 24V전원을 나누어 기재하고 있지만, 1대로 구성 가능합니다.

### 3. 신호와 배선

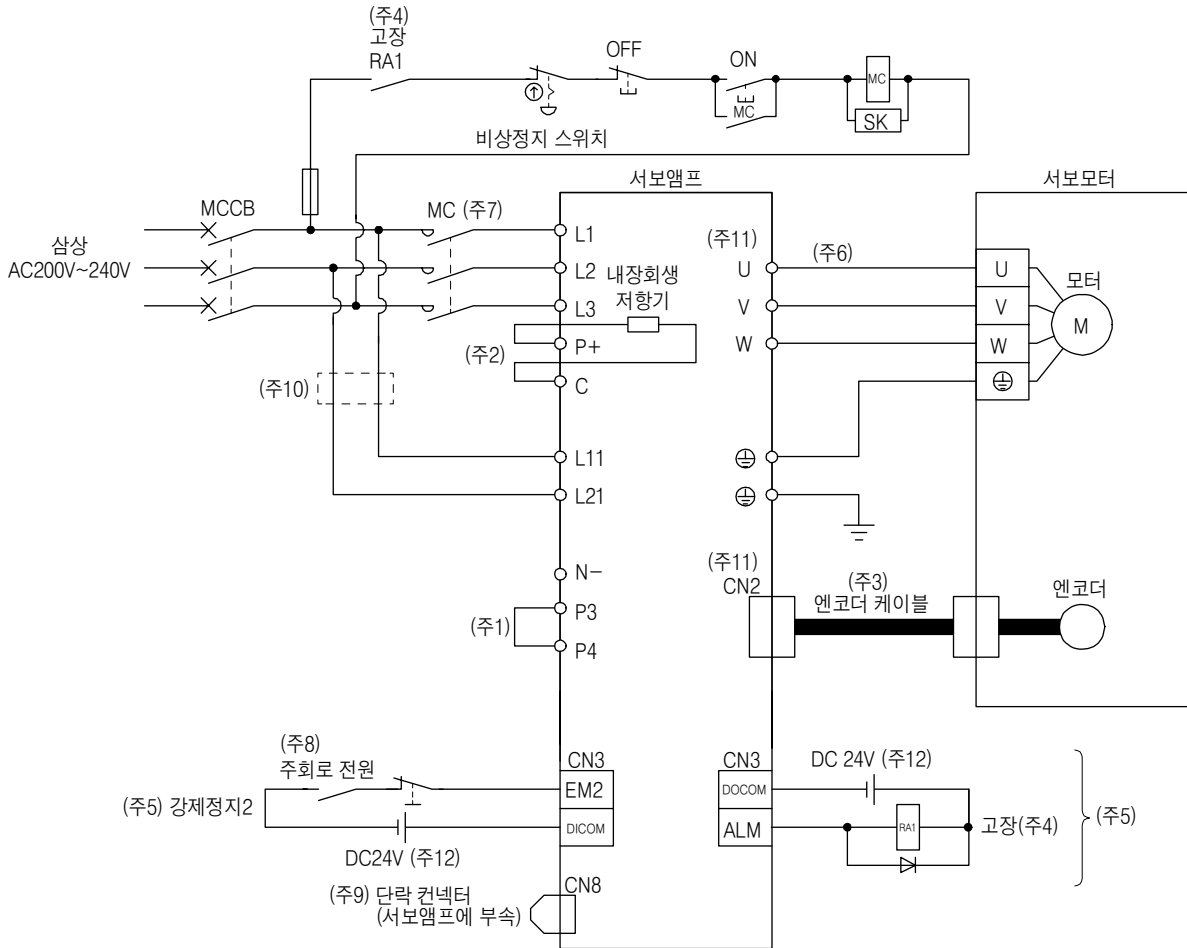
#### (3) MR-J4-500B(-RJ)



- (주) 1. P3와 P4간은 출하 상태에 접속이 끝난 상태입니다. 역률개선 DC 리액터를 사용하는 경우, P3와 P4간의 단락 비를 제거하고 나서 접속해 주십시오.  
상세한 내용에 대해서는 11.11절을 참조해 주십시오. 또한, 역률개선 DC 리액터와 역률개선 AC 리액터를 동시에 사용할 수 없습니다.
2. 반드시 P+와 D간을 접속해 주십시오.(출하 상태에 배선이 끝난 상태입니다.) 회생 옵션을 사용하는 경우, 11.2절을 참조해 주십시오.
3. 엔코더 케이블로는 옵션 케이블의 사용을 추천합니다. 케이블의 선정에 대해서는 서보모터 기술자료집(제3집)을 참조해 주십시오.
4. 파라미터의 변경으로 ALM(고장)을 출력하지 않게 설정했을 경우, 컨트롤러측에서 알람 발생을 검지하고 나서 전자접촉기를 끄는 전원 회로를 구성해 주십시오.
5. 싱크 입출력 인터페이스의 경우입니다. 소스 입출력 인터페이스에 대해서는 3.8.3항을 참조해 주십시오.
6. 서보모터 전원선의 접속에 대해서는 서보모터 기술자료집(제3집)을 참조해 주십시오.
7. 작동 지연 시간(조작 코일에 전류가 흐르고 나서 접점이 닫을 때까지의 시간)이 80ms 이하의 전자 접촉기를 사용해 주십시오.  
주회로의 전압 및 운전 패턴에 따라서 모션 전압이 저하하여 강제 정지 감속중에 다이내믹 브레이크 감속으로 이행하는 경우가 있습니다.  
다이내믹 브레이크 감속을 원하지 않는 경우, 전자 접촉기의 OFF로 하는 시간을 늦추어 주십시오.
8. 서보앰프의 예기치 않은 재기동을 방지하기 위해, 주회로 전원을 OFF로 하면 EM2도 OFF로 하는 회로를 구성해 주십시오.
9. STO 기능을 사용하지 않는 경우, 서보앰프에 부착되어 있는 단락 커넥터를 장착해 주십시오.
10. L11 및 L21에 사용하는 전선의 굵기가 L1, L2 및 L3에 사용하는 전선의 굵기보다 가는 경우, 배선용 차단기를 사용해 주십시오.(11.10절 참조)
11. 고장의 원인이 되므로, 서보앰프의 U, V, W 및 CN2에 잘못된 축의 서보모터를 접속하지 말아 주십시오.
12. 편의상, 입력 신호용과 출력 신호용의 DC 24V전원을 나누어 기재하고 있지만, 1대로 구성 가능합니다.

### 3. 신호와 배선

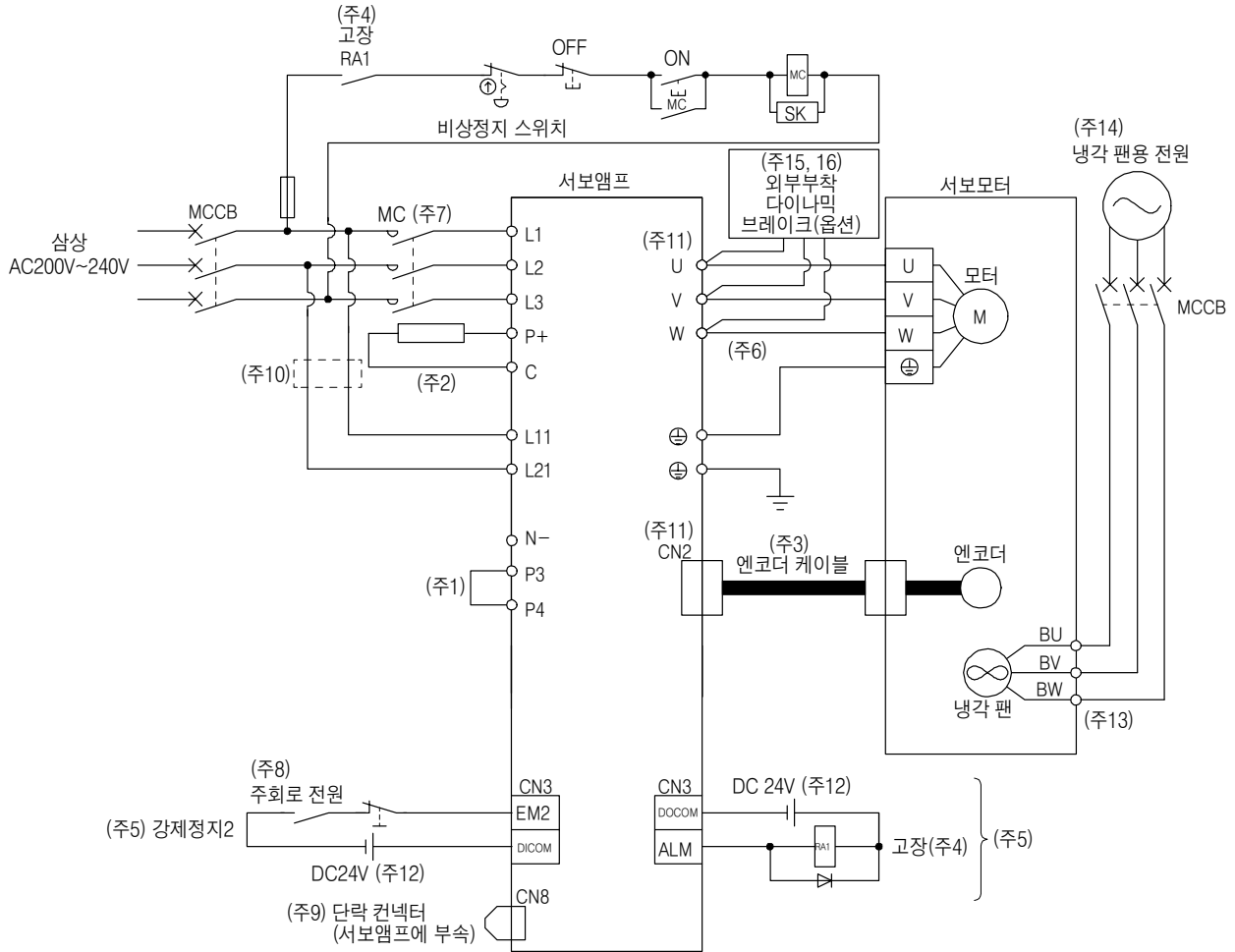
#### (4) MR-J4-700B(-RJ)



- (주) 1. P3와 P4간은 출하 상태에 접속이 끝난 상태입니다. 역률개선 DC 리액터를 사용하는 경우, P3와 P4간의 단락 바를 제거하고 나서 접속해 주십시오. 상세한 내용에 대해서는 11.11절을 참조해 주십시오. 또한, 역률개선 DC 리액터와 역률개선 AC 리액터를 동시에 사용할 수 없습니다.
2. 회생 옵션을 사용하는 경우, 11.2절을 참조해 주십시오.
3. 엔코더 케이블로는 옵션 케이블의 사용을 추천합니다. 케이블의 선정에 대해서는 서보모터 기술자료집(제3집)을 참조해 주십시오.
4. 파라미터의 변경으로 ALM(고장)을 출력하지 않게 설정했을 경우, 컨트롤러측에서 알람 발생을 검지하고 나서 전자접촉기를 끄는 전원 회로를 구성해 주십시오.
5. 싱크 입출력 인터페이스의 경우입니다. 소스 입출력 인터페이스에 대해서는 3.8.3항을 참조해 주십시오.
6. 서보모터 전원선의 접속에 대해서는 서보모터 기술자료집(제3집)을 참조해 주십시오.
7. 작동 지연 시간(조작 코일에 전류가 흐르고 나서 접점이 닫을 때까지의 시간)이 80ms 이하의 전자 접촉기를 사용해 주십시오. 주회로의 전압 및 운전 패턴에 따라서 모션 전압이 저하하여 강제 정지 감속중에 다이내믹 브레이크 감속으로 이행하는 경우가 있습니다. 다이내믹 브레이크 감속을 원하지 않는 경우, 전자 접촉기의 OFF로 하는 시간을 늦추어 주십시오.
8. 서보앰프의 예기치 않은 재기동을 방지하기 위해, 주회로 전원을 OFF로 하면 EM2도 OFF로 하는 회로를 구성해 주십시오.
9. STO 기능을 사용하지 않는 경우, 서보앰프에 부착되어 있는 단락 커넥터를 장착해 주십시오.
10. L11 및 L21에 사용하는 전선의 굵기가 L1, L2 및 L3에 사용하는 전선의 굵기보다 가는 경우, 배선용 차단기를 사용해 주십시오.(11.10절 참조)
11. 고장의 원인이 되므로, 서보앰프의 U, V, W 및 CN2에 잘못된 축의 서보모터를 접속하지 말아 주십시오.
12. 편의상, 입력 신호용과 출력 신호용의 DC 24V전원을 나누어 기재하고 있지만, 1대로 구성 가능합니다.

### 3. 신호와 배선

#### (5) MR-J4-11KB(-RJ) · MR-J4-15KB(-RJ) · MR-J4-22KB(-RJ)

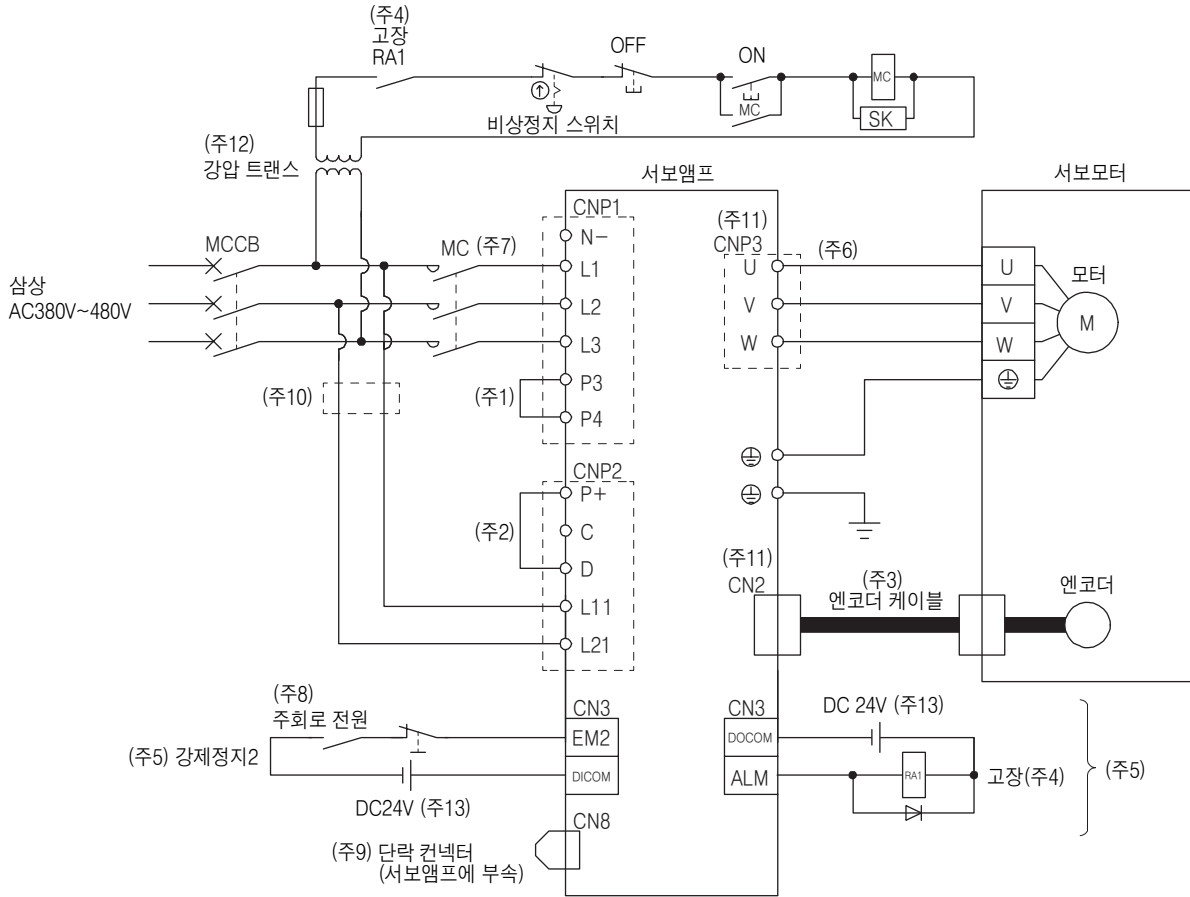


- (주) 1. P3와 P4간은 출하 상태에 접속이 끝난 상태입니다. 역률개선 DC 리액터를 사용하는 경우, P3와 P4간의 단락 바를 제거하고 나서 접속해 주십시오. 상세한 내용에 대해서는 11.11절을 참조해 주십시오. 또한, 역률개선 DC 리액터와 역률개선 AC 리액터를 동시에 사용할 수 없습니다.
2. 반드시 P+와 D간을 접속해 주십시오.(출하 상태에 배선이 끝난 상태입니다.) 회생 옵션을 사용하는 경우, 11.2절을 참조해 주십시오.
3. 엔코더 케이블로는 옵션 케이블의 사용을 추천합니다. 케이블의 선정에 대해서는 서보모터 기술자료집(제3집)을 참조해 주십시오.
4. 파라미터의 변경으로 ALM(고장)을 출력하지 않게 설정했을 경우, 컨트롤러측에서 알람 발생을 검지하고 나서 전자접촉기를 끄는 전원 회로를 구성해 주십시오.
5. 싱크 입출력 인터페이스의 경우입니다. 소스 입출력 인터페이스에 대해서는 3.8.3항을 참조해 주십시오.
6. 서보모터 전원선의 접속에 대해서는 서보모터 기술자료집(제3집)을 참조해 주십시오.
7. 작동 지연 시간(조작 코일에 전류가 흐르고 나서 접점이 닫을 때까지의 시간)이 80ms 이하의 전자 접촉기를 사용해 주십시오. 주회로의 전압 및 운전 패턴에 따라서 모션 전압이 저하하여 강제 정지 감속중에 다이내믹 브레이크 감속으로 이행하는 경우가 있습니다. 다이내믹 브레이크 감속을 원하지 않는 경우, 전자 접촉기의 OFF로 하는 시간을 늦추어 주십시오.
8. 서보앰프의 예기치 않은 재기동을 방지하기 위해, 주회로 전원을 OFF로 하면 EM2도 OFF로 하는 회로를 구성해 주십시오.
9. STO 기능을 사용하지 않는 경우, 서보앰프에 부속되어 있는 단락 커넥터를 장착해 주십시오.
10. L11 및 L21에 사용하는 전선의 굵기가 L1, L2 및 L3에 사용하는 전선의 굵기보다 가는 경우, 배선용 차단기를 사용해 주십시오.(11.10절 참조)
11. 고장의 원인이 되므로, 서보앰프의 U, V, W 및 CN2에 잘못된 축의 서보모터를 접속하지 말아 주십시오.
12. 편의상, 입력 신호용과 출력 신호용의 DC 24V전원을 나누어 기재하고 있지만, 1대로 구성 가능합니다.
13. 냉각 팬 부차 서보모터의 경우입니다.
14. 냉각 팬용 전원선에 대해서는 “서보모터 기술자료집(제3집)”을 참조해 주십시오.
15. 이 서보앰프에는 외부부차 다이내믹 브레이크를 사용해 주십시오. 외부부차 다이내믹 브레이크를 사용하지 않으면 감속 정지가 되지 않는 알람이 발생했을 경우, 서보모터가 급정지하지 않고 프리 런이 되어, 사고의 원인이 됩니다. 장치 전체에서 안전을 확보해 주십시오. 감속 정지가 되지 않는 알람은 제8장을 참조해 주십시오. 외부부차 다이내믹 브레이크의 배선에 대해서는 11.17절을 참조해 주십시오.
16. SEMI-F47 규격에 대응하는 경우, 외부부차 다이내믹 브레이크는 사용할 수 없습니다. [Pr. PD07] ~ [Pr. PD09]로 DB(다이내믹 브레이크 인터록)를 할당하지 말아 주십시오. DB(다이내믹 브레이크 인터록)를 할당했을 경우, 서보앰프는 순간 정전시에 서보 OFF가 됩니다.

### 3. 신호와 배선

#### 3.1.2 400V급

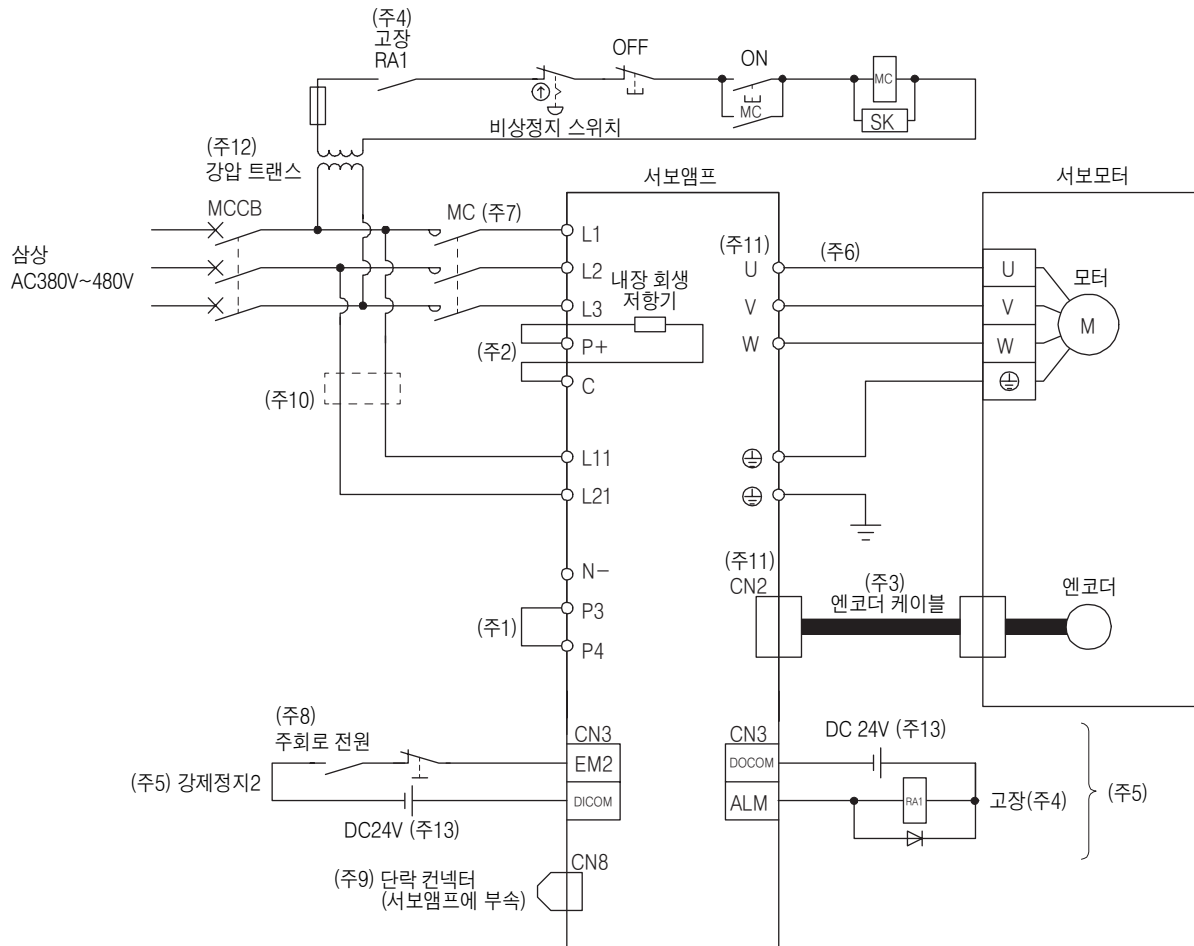
##### (1) MR-J4-60B4(-RJ) ~ MR-J4-350B4(-RJ)



- (주) 1. P3와 P4간은 출하 상태에 접속이 끝난 상태입니다. 역률개선 DC 리액터를 사용하는 경우, P3와 P4간의 단락 비를 제거하고 나서 접속해 주십시오. 상세한 내용에 대해서는 11.11절을 참조해 주십시오. 또한, 역률개선 DC 리액터와 역률개선 AC 리액터를 동시에 사용할 수 없습니다.
2. 반드시 P+와 D간을 접속해 주십시오.(출하 상태에 배선이 끝난 상태입니다.) 회생 옵션을 사용하는 경우, 11.2절을 참조해 주십시오.
3. 엔코더 케이블로는 옵션 케이블의 사용을 추천합니다. 케이블의 선정에 대해서는 서보모터 기술자료집(제3집)을 참조해 주십시오.
4. 파라미터의 변경으로 ALM(고장)을 출력하지 않게 설정했을 경우, 컨트롤러측에서 알람 발생을 검지하고 나서 전자접촉기를 끄는 전원 회로를 구성해 주십시오.
5. 싱크 입출력 인터페이스의 경우입니다. 소스 입출력 인터페이스에 대해서는 3.8.3항을 참조해 주십시오.
6. 서보모터 전원선의 접속에 대해서는 서보모터 기술자료집(제3집)을 참조해 주십시오.
7. 작동 지연 시간(조작 코일에 전류가 흐르고 나서 접점이 닫을 때까지의 시간)이 80ms 이하의 전자 접촉기를 사용해 주십시오. 주회로의 전압 및 운전 패턴에 따라서 모션 전압이 저하하여 강제 정지 감속중에 다이내믹 브레이크 감속으로 이행하는 경우가 있습니다. 다이내믹 브레이크 감속을 원하지 않는 경우, 전자 접촉기의 OFF로 하는 시간을 늦추어 주십시오.
8. 서보앰프의 예기치 않은 재기동을 방지하기 위해, 주회로 전원을 OFF로 하면 EM2도 OFF로 하는 회로를 구성해 주십시오.
9. STO 기능을 사용하지 않는 경우, 서보앰프에 부속되어 있는 단락 커넥터를 장착해 주십시오.
10. L11 및 L21에 사용하는 전선의 굵기가 L1, L2 및 L3에 사용하는 전선의 굵기보다 가는 경우, 배선용 차단기를 사용해 주십시오.(11.10절 참조)
11. 고장의 원인이 되므로, 서보앰프의 U, V, W 및 CN2에 잘못된 축의 서보모터를 접속하지 말아 주십시오.
12. 전자 접촉기의 코일 전압이 200V급의 경우, 강압 트랜스가 필요합니다.
13. 편의상, 입력 신호용과 출력 신호용의 DC 24V전원을 나누어 기재하고 있지만, 1대로 구성 가능합니다.

### 3. 신호와 배선

#### (2) MR-J4-500B4(-RJ) · MR-J4-700B4(-RJ)

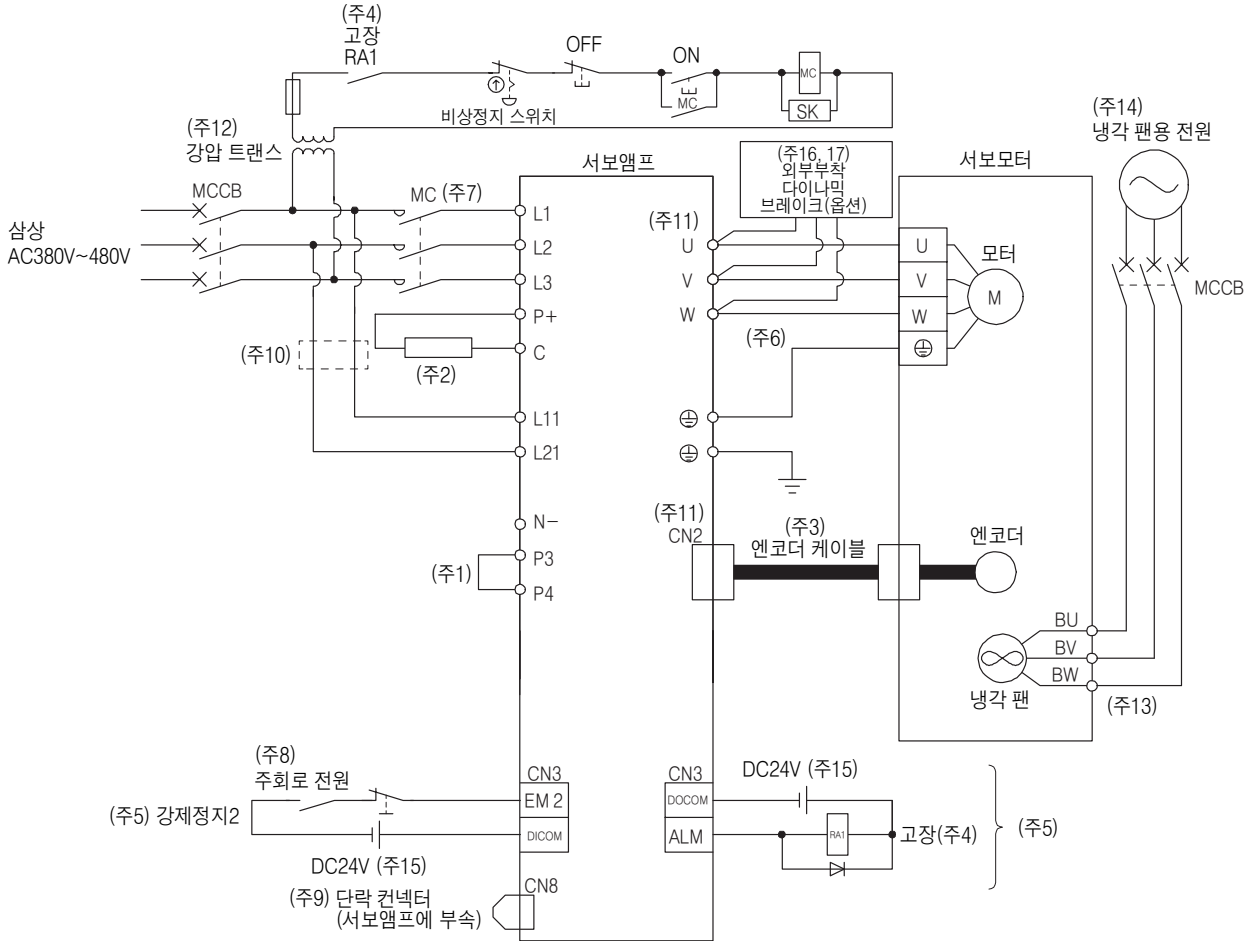


- (주) 1. P3와 P4간은 출하 상태에 접속이 끝난 상태입니다. 역률개선 DC 리액터를 사용하는 경우, P3와 P4간의 단락 바를 제거하고 나서 접속해 주십시오. 상세한 내용에 대해서는 11.11절을 참조해 주십시오. 또한, 역률개선 DC 리액터와 역률개선 AC 리액터를 동시에 사용할 수 없습니다.
2. 반드시 P+와 D간을 접속해 주십시오.(출하 상태에 배선이 끝난 상태입니다.) 회생 옵션을 사용하는 경우, 11.2절을 참조해 주십시오.
3. 엔코더 케이블로는 옵션 케이블의 사용을 추천합니다. 케이블의 선정에 대해서는 서보모터 기술자료집(제3집)을 참조해 주십시오.
4. 파라미터의 변경으로 ALM(고장)을 출력하지 않게 설정했을 경우, 컨트롤러측에서 알람 발생을 검지하고 나서 전자접촉기를 끄는 전원 회로를 구성해 주십시오.
5. 싱크 입출력 인터페이스의 경우입니다. 소스 입출력 인터페이스에 대해서는 3.8.3항을 참조해 주십시오.
6. 서보모터 전원선의 접속에 대해서는 서보모터 기술자료집(제3집)을 참조해 주십시오.
7. 작동 지연 시간(조작 코일에 전류가 흐르고 나서 접점이 닫을 때까지의 시간)이 80ms 이하의 전자 접촉기를 사용해 주십시오. 주회로의 전압 및 운전 패턴에 따라서 모션 전압이 저하하여 강제 정지 감속중에 다이내믹 브레이크 감속으로 이행하는 경우가 있습니다. 다이내믹 브레이크 감속을 원하지 않는 경우, 전자 접촉기의 OFF로 하는 시간을 늦추어 주십시오.
8. 서보앰프의 예기치 않은 재기동을 방지하기 위해, 주회로 전원을 OFF로 하면 EM2도 OFF로 하는 회로를 구성해 주십시오.
9. STO 기능을 사용하지 않는 경우, 서보앰프에 부착되어 있는 단락 커넥터를 장착해 주십시오.
10. L11 및 L21에 사용하는 전선의 굵기가 L1, L2 및 L3에 사용하는 전선의 굵기보다 가는 경우, 배선용 차단기를 사용해 주십시오.(11.10절 참조)
11. 고장의 원인이 되므로, 서보앰프의 U, V, W 및 CN2에 잘못된 축의 서보모터를 접속하지 말아 주십시오.
12. 전자 접촉기의 코일 전압이 200V급의 경우, 강압 트랜스가 필요합니다.
13. 편의상, 입력 신호용과 출력 신호용의 DC 24V전원을 나누어 기재하고 있지만, 1대로 구성 가능합니다.



### 3. 신호와 배선

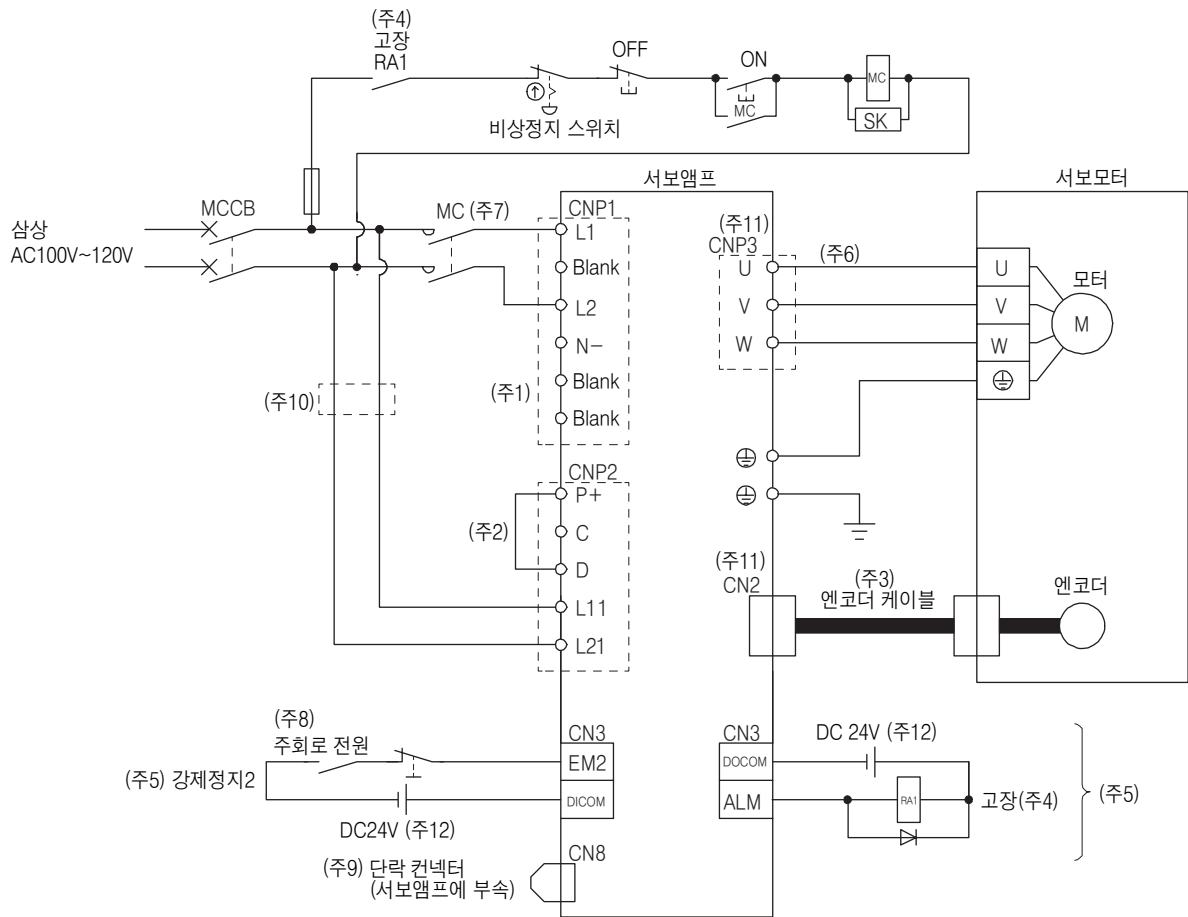
#### (3) MR-J4-11KB4(-RJ) ~ MR-J4-22KB4(-RJ)



- (주) 1. P3와 P4간은 출하 상태에 접속이 끝난 상태입니다. 역률개선 DC 리액터를 사용하는 경우, P3와 P4간의 단락 바를 제거하고 나서 접속해 주십시오. 상세한 내용에 대해서는 11.11절을 참조해 주십시오. 또한, 역률개선 DC 리액터와 역률개선 AC 리액터를 동시에 사용할 수 없습니다.
- 2. 반드시 P+와 D간을 접속해 주십시오.(출하 상태에 배선이 끝난 상태입니다.) 회생 옵션을 사용하는 경우, 11.2절을 참조해 주십시오.
- 3. 엔코더 케이블로는 옵션 케이블의 사용을 추천합니다. 케이블의 선정에 대해서는 서보모터 기술자료집(제3집)을 참조해 주십시오.
- 4. 파라미터의 변경으로 ALM(고장)을 출력하지 않게 설정했을 경우, 컨트롤러측에서 알람 발생을 검지하고 나서 전자접촉기를 끄는 전원 회로를 구성해 주십시오.
- 5. 싱크 입출력 인터페이스의 경우입니다. 소스 입출력 인터페이스에 대해서는 3.8.3항을 참조해 주십시오.
- 6. 서보모터 전원선의 접속에 대해서는 서보모터 기술자료집(제3집)을 참조해 주십시오.
- 7. 작동 지연 시간(조작 코일에 전류가 흐르고 나서 접점이 닫을 때까지의 시간)이 80ms 이하의 전자 접촉기를 사용해 주십시오. 주회로의 전압 및 운전 패턴에 따라서 모션 전압이 저하하여 강제 정지 감속중에 다이내믹 브레이크 감속으로 이행하는 경우가 있습니다. 다이내믹 브레이크 감속을 원하지 않는 경우, 전자 접촉기의 OFF로 하는 시간을 늦추어 주십시오.
- 8. 서보앰프의 예기치 않은 재기동을 방지하기 위해, 주회로 전원을 OFF로 하면 EM2도 OFF로 하는 회로를 구성해 주십시오.
- 9. STO 기능을 사용하지 않는 경우, 서보앰프에 부착되어 있는 단락 커넥터를 장착해 주십시오.
- 10. L11 및 L21에 사용하는 전선의 굵기가 L1, L2 및 L3에 사용하는 전선의 굵기보다 가는 경우, 배선용 차단기를 사용해 주십시오.(11.10절 참조)
- 11. 고장의 원인이 되므로, 서보앰프의 U, V, W 및 CN2에 잘못된 축의 서보모터를 접속하지 않아 주십시오.
- 12. 전자 접촉기의 코일 전압이 200V급의 경우, 강압 트랜스가 필요합니다.
- 13. 냉각 팬 부착 서보모터의 경우입니다.
- 14. 냉각 팬용 전원선에 대해서는 “서보모터 기술자료집(제3집)”을 참조해 주십시오.
- 15. 편의상, 입력 신호용과 출력 신호용의 DC 24V전원을 나누어 기재하고 있지만, 1대로 구성 가능합니다.
- 16. 이 서보앰프에는 외부부착 다이내믹 브레이크를 사용해 주십시오. 외부부착 다이내믹 브레이크를 사용하지 않으면 감속 정지가 되지 않는 알람이 발생했을 경우, 서보모터가 급정지하지 않고 프리 런이 되어, 사고의 원인이 됩니다. 장치 전체에서 안전을 확보해 주십시오. 감속 정지가 되지 않는 알람은 제8장을 참조해 주십시오. 외부부착 다이내믹 브레이크의 배선에 대해서는 11.17절을 참조해 주십시오.
- 17. SEMI-F47 규격에 대응하는 경우, 외부부착 다이내믹 브레이크는 사용할 수 없습니다. [Pr. PD07] ~ [Pr. PD09]로 DB(다이내믹 브레이크 인터록)를 할당하지 않아 주십시오. DB(다이내믹 브레이크 인터록)를 할당했을 경우, 서보앰프는 순간 정전시에 서보 OFF가 됩니다.

### 3. 신호와 배선

#### 3.1.3 100V급



- (주) 1. 역률개선 DC 리액터는 사용할 수 없습니다.  
 2. 반드시 P+와 D간을 접속해 주십시오.(출하 상태에 배선이 끝난 상태입니다.) 회생 옵션을 사용하는 경우, 11.2절을 참조해 주십시오.  
 3. 엔코더 케이블로는 옵션 케이블의 사용을 추천합니다. 케이블의 선정에 대해서는 서보모터 기술자료집(제3집)을 참조해 주십시오.  
 4. 파라미터의 변경으로 ALM(고장)을 출력하지 않게 설정했을 경우, 컨트롤러측에서 알람 발생을 검지하고 나서 전자접촉기를 끄는 전원 회로를 구성해 주십시오.  
 5. 싱크 입출력 인터페이스의 경우입니다. 소스 입출력 인터페이스에 대해서는 3.8.3항을 참조해 주십시오.  
 6. 서보모터 전원선의 접속에 대해서는 서보모터 기술자료집(제3집)을 참조해 주십시오.  
 7. 작동 지연 시간(조작 코일에 전류가 흐르고 나서 접점이 닫을 때까지의 시간)이 80ms 이하의 전자 접촉기를 사용해 주십시오.  
 주회로의 전압 및 운전 패턴에 따라서 모션 전압이 저하하여 강제 정지 감속중에 다이내믹 브레이크 감속으로 이행하는 경우가 있습니다.  
 다이내믹 브레이크 감속을 원하지 않는 경우, 전자 접촉기의 OFF로 하는 시간을 늦추어 주십시오.  
 8. 서보앰프의 예기치 않은 재기동을 방지하기 위해, 주회로 전원을 OFF로 하면 EM2도 OFF로 하는 회로를 구성해 주십시오.  
 9. STO 기능을 사용하지 않는 경우, 서보앰프에 부속되어 있는 단락 커넥터를 장착해 주십시오.  
 10. L11 및 L21에 사용하는 전선의 굵기가 L1, L2 및 L3에 사용하는 전선의 굵기보다 가는 경우, 배선용 차단기를 사용해 주십시오.(11.10절 참조)  
 11. 고장의 원인이 되므로, 서보앰프의 U, V, W 및 CN2에 잘못된 축의 서보모터를 접속하지 말아 주십시오.  
 12. 편의상, 입력 신호용과 출력 신호용의 DC 24V전원을 나누어 기재하고 있지만, 1대로 구성 가능합니다.

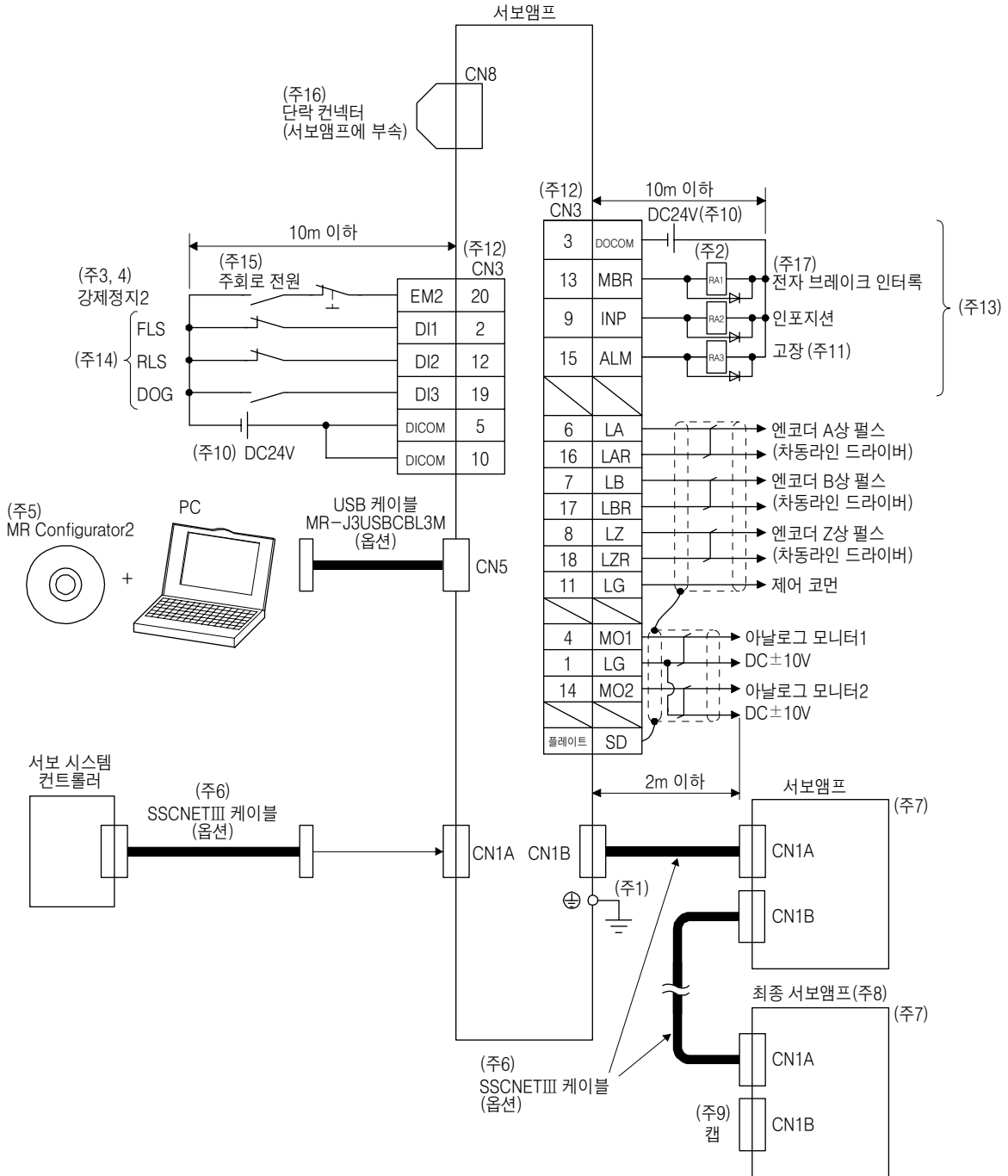
### 3. 신호와 배선

#### 3.2 입출력 신호의 접속 예

**포인트**

● 토크제어 모드외의 경우, EM2는 EM1과 같은 기능의 디바이스가 됩니다.

##### 3.2.1 싱크 입출력 인터페이스의 경우



### 3. 신호와 배선

- (주) 1. 감전방지를 위해 서보앰프의 보호 접지(PE)단자(⊖ 마크가 붙은 단자)를 제어반의 보호 접지(PE)에 반드시 접속해 주십시오.  
 2. 다이오드의 방향을 바르게 해 주십시오. 반대로 접속하면 서보앰프가 고장나서 신호가 출력되지 않게 되어 EM2(강제정지2) 등의 보호회로가 작동 불능이 될 수가 있습니다.  
 3. 컨트롤러측에 긴급정지 기능이 없는 경우는 강제정지2 스위치(B접점)를 반드시 설치해 주십시오.  
 4. 운전시에는 EM2(강제정지2)를 반드시 ON으로 해 주십시오.(B접점)  
 5. SW1DNC-MRC2-J를 사용해 주십시오.(11.7절 참조)  
 6. 다음에 나타내는 SSCNETⅢ 케이블을 사용해 주십시오.

케이블	케이블 형명	케이블 길이
반내 표준 코드	MR-J3BUS_M	0.15m~3m
반외 표준 케이블	MR-J3BUS_M-A	5m~20m
장거리 케이블	MR-J3BUS_M-B	30m~50m

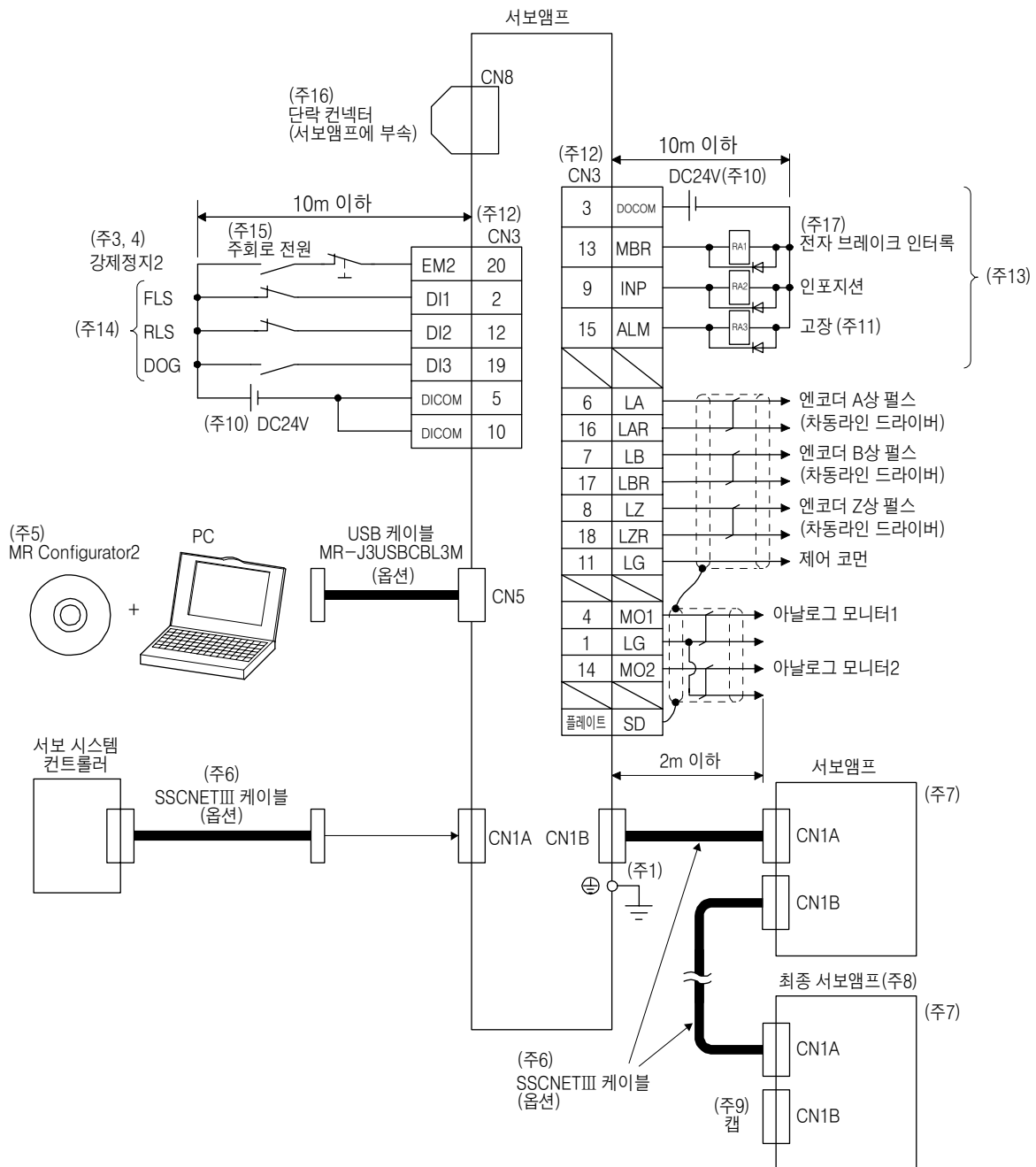
7. 2대째 이후의 서보앰프의 결선은 생략되어 있습니다.  
 8. 서보앰프는 64축분까지 접속할 수 있습니다. 접속할 수 있는 축수는 사용하는 컨트롤러의 사양에 따라 다릅니다. 축 선택의 설정에 대해서는 4.3.1항을 참조해 주십시오.  
 9. 사용하고 있지 않는 CN1B커넥터에는 반드시 캡을 취부해 주십시오.  
 10. 인터페이스용으로 DC24V±10%의 전원을 외부로부터 공급해 주십시오. 이러한 전원의 전류 용량은 합계 300mA로 해 주십시오. 300mA는 모든 입출력 신호를 사용한 경우의 값입니다. 입출력 점수를 줄이면 전류 용량을 내릴 수가 있습니다. 3.8.2항(1) 기재된 인터페이스에 필요한 전류를 참고로 해 주십시오. 편의상, 입력 신호용과 출력 신호용의 DC24V전원을 나누어 기재하고 있지만, 1대로 구성 가능합니다.  
 11. ALM(고장)은 알람이 발생하고 있지 않는 정상시에는 ON이 됩니다.(B접점)  
 12. 같은 명칭의 신호는 서보앰프의 내부에서 접속하고 있습니다.  
 13. 이러한 핀은 [Pr.PD07], [Pr.PD08] 및 [Pr.PD09]로 디바이스를 변경할 수 있습니다.  
 14. 이러한 신호에는 컨트롤러의 설정으로 디바이스를 할당할 수가 있습니다. 설정 방법에 대해서는 각 컨트롤러의 매뉴얼을 참조해 주십시오. 여기에 할당할 수 있는 디바이스는 R\_MTCPU, Q17\_DS CPU, RD77MS\_ 및 QD77MS\_의 경우입니다.  
 FLS : 상한 스트로크 리미트  
 RLS : 하한 스트로크 리미트  
 DOG : 근점도그  
 15. 서보앰프의 예기치 않은 재기동을 방지하기 위해 주회로 전원을 OFF로 하면 EM2도 OFF로 하는 회로를 구성해 주십시오.  
 16. STO 기능을 사용하지 않는 경우, 서보앰프에 부착되어 있는 단락 커넥터를 장착해 주십시오.  
 17. 리니어 서보모터 또는 다이렉트 드라이브 모터를 사용하는 경우, 외부에 브레이크 기구를 설치할 때 MBR(전자 브레이크 인터록)을 사용해 주십시오.

### 3. 신호와 배선

#### 3.2.2 소스 입출력 인터페이스의 경우

**포인트**

● 주석은 3.2.1항의 주석을 참조해 주십시오.



### 3. 신호와 배선

#### 3.3 전원계의 설명

##### 3.3.1 신호의 설명

<b>포인트</b>
● 커넥터 및 단자대의 배치에 대해서는 제9장 외형 치수도를 참조해 주십시오.

약칭	접속 대상(용도)	내용																														
L1 · L2 · L3	주회로 전원	<p>L1, L2 및 L3에 다음의 전원을 공급해 주십시오. 단상 AC200V~240V 전원의 경우, 전원은 L1 및 L3에 접속하고 L2에는 아무것도 접속하지 않아 주십시오.</p> <table border="1"> <thead> <tr> <th>전원</th> <th>서보앰프</th> <th>MR-J4-10B(-RJ)~ MR-J4-70B(-RJ)</th> <th>MR-J4-100B(-RJ)~ MR-J4-22KB(-RJ)</th> <th>MR-J4-60B4(-RJ)~ MR-J4-22KB4(-RJ)</th> <th>MR-J4-10B1~ MR-J4-40B1</th> </tr> </thead> <tbody> <tr> <td>삼상 AC 200V ~ 240V, 50Hz/60Hz</td> <td colspan="2">L1 · L2 · L3</td> <td></td> <td></td> <td></td> </tr> <tr> <td>단상 AC 200V ~ 240V, 50Hz/60Hz</td> <td colspan="2">L1 · L3</td> <td></td> <td></td> <td></td> </tr> <tr> <td>삼상 AC 380V ~ 480V, 50Hz/60Hz</td> <td></td> <td></td> <td colspan="2">L1 · L2 · L3</td> <td></td> </tr> <tr> <td>단상 AC 100V ~ 120V, 50Hz/60Hz</td> <td></td> <td></td> <td></td> <td></td> <td>L1 · L2</td> </tr> </tbody> </table>	전원	서보앰프	MR-J4-10B(-RJ)~ MR-J4-70B(-RJ)	MR-J4-100B(-RJ)~ MR-J4-22KB(-RJ)	MR-J4-60B4(-RJ)~ MR-J4-22KB4(-RJ)	MR-J4-10B1~ MR-J4-40B1	삼상 AC 200V ~ 240V, 50Hz/60Hz	L1 · L2 · L3					단상 AC 200V ~ 240V, 50Hz/60Hz	L1 · L3					삼상 AC 380V ~ 480V, 50Hz/60Hz			L1 · L2 · L3			단상 AC 100V ~ 120V, 50Hz/60Hz					L1 · L2
전원	서보앰프	MR-J4-10B(-RJ)~ MR-J4-70B(-RJ)	MR-J4-100B(-RJ)~ MR-J4-22KB(-RJ)	MR-J4-60B4(-RJ)~ MR-J4-22KB4(-RJ)	MR-J4-10B1~ MR-J4-40B1																											
삼상 AC 200V ~ 240V, 50Hz/60Hz	L1 · L2 · L3																															
단상 AC 200V ~ 240V, 50Hz/60Hz	L1 · L3																															
삼상 AC 380V ~ 480V, 50Hz/60Hz			L1 · L2 · L3																													
단상 AC 100V ~ 120V, 50Hz/60Hz					L1 · L2																											
P3 · P4	역률개선 DC리액터	<p>역률개선 DC리액터를 사용하지 않는 경우, P3과 P4간을 접속해 주십시오.(출하 상태에 배선이 끝난 상태입니다.) 역률개선 DC리액터를 사용하는 경우는 P3과 P4간의 배선을 분리하고, P3과 P4간에 역률개선 DC 리액터를 접속해 주십시오. 자세한 내용은 11.11절을 참조해 주십시오.</p>																														
P+ · C · D	회생 옵션	<p>(1) 200V급/100V급 1) MR-J4-500B(-RJ) 이하 및 MR-J4-40B1(-RJ) 이하 서보앰프 내장 회생 저항기를 사용하는 경우, P+와 D간을 접속해 주십시오.(출하 상태에 배선이 끝난 상태입니다.) 회생 옵션을 사용하는 경우, P+와 D간의 배선을 분리하고 P+와 C간에 회생 옵션을 접속해 주십시오. 2) MR-J4-700B(-RJ) ~ MR-J4-22KB(-RJ) MR-J4-700B(-RJ) ~ MR-J4-22KB(-RJ)에는 D는 없습니다. 서보앰프 내장 회생 저항기를 사용하는 경우, P+ 및 C에 접속해 주십시오.(출하 상태에 배선이 끝난 상태입니다.) 회생 옵션을 사용하는 경우, P+ 및 C에 접속되고 있는 내장 회생 저항기의 전선을 분리하고 P+ 및 C에 회생 옵션을 접속해 주십시오. (2) 400V급 1) MR-J4-350B4(-RJ) 이하 서보앰프 내장 회생 저항기를 사용하는 경우, P+와 D간을 접속해 주십시오.(출하 상태에 배선이 끝난 상태입니다.) 회생 옵션을 사용하는 경우, P+와 D간의 배선을 분리하고 P+와 C간에 회생 옵션을 접속해 주십시오. 2) MR-J4-500B4(-RJ) ~ MR-J4-22KB4(-RJ) MR-J4-500B4(-RJ) ~ MR-J4-22KB4(-RJ)에는 D는 없습니다. 서보앰프 내장 회생 저항기를 사용하는 경우, P+ 및 C에 접속해 주십시오.(출하 상태에 배선이 끝난 상태입니다.) 회생 옵션을 사용하는 경우, P+ 및 C에 접속되고 있는 내장 회생 저항기의 전선을 분리하고 P+ 및 C에 회생 옵션을 접속해 주십시오. 상세한 내용에 대해서는 11.2절을 참조해 주십시오.</p>																														
L11 · L21	제어회로 전원	<p>L11 및 L21에 다음의 전원을 공급해 주십시오.</p> <table border="1"> <thead> <tr> <th>전원</th> <th>서보앰프</th> <th>MR-J4-10B(-RJ) ~ MR-J4-22KB(-RJ)</th> <th>MR-J4-60B4(-RJ) ~ MR-J4-22KB4(-RJ)</th> <th>MR-J4-10B1 ~ MR-J4-40B1</th> </tr> </thead> <tbody> <tr> <td>단상 AC 200V ~ 240V, 50Hz/60Hz</td> <td colspan="2">L11 · L21</td> <td></td> <td></td> </tr> <tr> <td>단상 AC 380V ~ 480V, 50Hz/60Hz</td> <td></td> <td></td> <td colspan="2">L11 · L21</td> </tr> <tr> <td>단상 AC 100V ~ 120V, 50Hz/60Hz</td> <td></td> <td></td> <td></td> <td>L11 · L21</td> </tr> </tbody> </table>	전원	서보앰프	MR-J4-10B(-RJ) ~ MR-J4-22KB(-RJ)	MR-J4-60B4(-RJ) ~ MR-J4-22KB4(-RJ)	MR-J4-10B1 ~ MR-J4-40B1	단상 AC 200V ~ 240V, 50Hz/60Hz	L11 · L21				단상 AC 380V ~ 480V, 50Hz/60Hz			L11 · L21		단상 AC 100V ~ 120V, 50Hz/60Hz				L11 · L21										
전원	서보앰프	MR-J4-10B(-RJ) ~ MR-J4-22KB(-RJ)	MR-J4-60B4(-RJ) ~ MR-J4-22KB4(-RJ)	MR-J4-10B1 ~ MR-J4-40B1																												
단상 AC 200V ~ 240V, 50Hz/60Hz	L11 · L21																															
단상 AC 380V ~ 480V, 50Hz/60Hz			L11 · L21																													
단상 AC 100V ~ 120V, 50Hz/60Hz				L11 · L21																												

### 3. 신호와 배선

약칭	접속 대상(용도)	내용
U · V · W	서보모터 전원 출력	서보앰프 전원 출력(U · V · W)과 서보모터 전원 입력(U · V · W)는 직접 배선하여 주십시오. 배선 도중에 전자 접촉기 등을 개입하지 말아 주십시오. 이상 운전이나 고장의 원인이 됩니다.
N-	전원 회생 컨버터 전원 회생 공통 컨버터 브레이크 유닛	이 단자는 전원 회생 컨버터, 전원 회생 공통 컨버터 및 브레이크 유닛에 사용합니다. 자세한 내용은 11.3절~11.5절을 참조해 주십시오.
⊕	보호 접지(PE)	서보모터의 접지 단자 및 제어반의 보호 접지(PE)에 접속해 주십시오.

#### 3.3.2 전원 투입 시퀀스

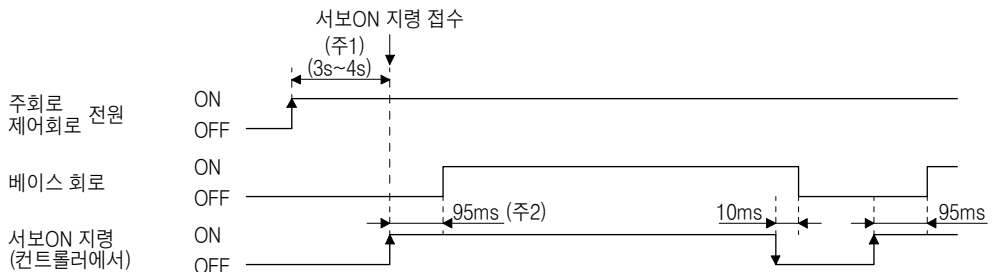
포인트
● 전원 투입시, 출력 신호 등이 부정이 되는 경우가 있습니다.

#### 3.3.2 전원 투입 시퀀스

##### (1) 전원 투입 순서

- 전원의 배선은 반드시 3.1절과 같이 주회로 전원(L1 · L2 · L3)에 전자 접촉기를 사용해 주십시오.  
외부 시퀀스에서 알람 발생과 동시에 전자 접촉기를 OFF하도록 구성해 주십시오.
- 제어회로 전원(L11 · L21)은 주회로 전원과 동시 또는 먼저 투입해 주십시오. 주회로 전원이 투입되지 않은 상태에서 제어회로 전원을 투입하고, 서보 ON 지령을 주면 [AL.E9 주회로 OFF 경고]가 발생합니다.  
주회로 전원을 투입하면 경고는 사라지고 정상적으로 작동합니다.
- 서보앰프는 주회로 전원 투입 후 3s~4s이내에서 서보 ON 지령을 받아들일 수 있습니다.  
(본 항(2) 참조)

##### (2) 타이밍 차트



- 주) 1. 리니어 서보 시스템 및 풀 클로즈드 시스템에서는 이 시간이 5s ~6s가 됩니다.  
2. 리니어 서보모터 및 다이렉트 드라이브 모터의 자극 검출시에는 이 시간이 길어집니다.

### 3. 신호와 배선

#### 3.3.3 CNP1 · CNP2 및 CNP3의 배선방법

포인트
<ul style="list-style-type: none"> <li>● 배선에 사용하는 전선 사이즈에 대해서는 11.9절을 참조해 주십시오.</li> <li>● 이러한 커넥터는 MR-J4-500B(-RJ) 이상 및 MR-J4-500B4(-RJ) 이상에는 없습니다.</li> </ul>

CNP1 · CNP2 및 CNP3으로의 배선에는 부속의 서보앰프 전원 커넥터를 사용해 주십시오.

##### (1) 커넥터

(a) MR-J4-10B(-RJ)~MR-J4-100B(-RJ)

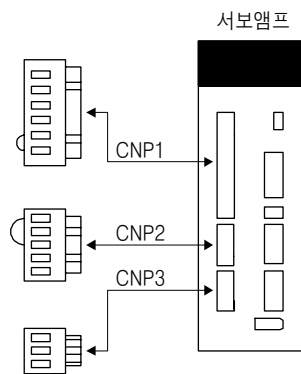


표3.1 커넥터와 적합 전선

커넥터	리셉터클 어셈블리	적합 전선		스트립 길이 [mm]	오픈 톨	메이커
		사이즈	절연체 외경			
CNP1	06JFAT-SAXGDK-H7.5	AWG18~14	3.9mm 이하	9	J-FAT-OT	JST
CNP2	05JFAT-SAXGDK-H5.0					
CNP3	03JFAT-SAXGDK-H7.5					

(b) MR-J4-200B(-RJ)/MR-J4-350B(-RJ)

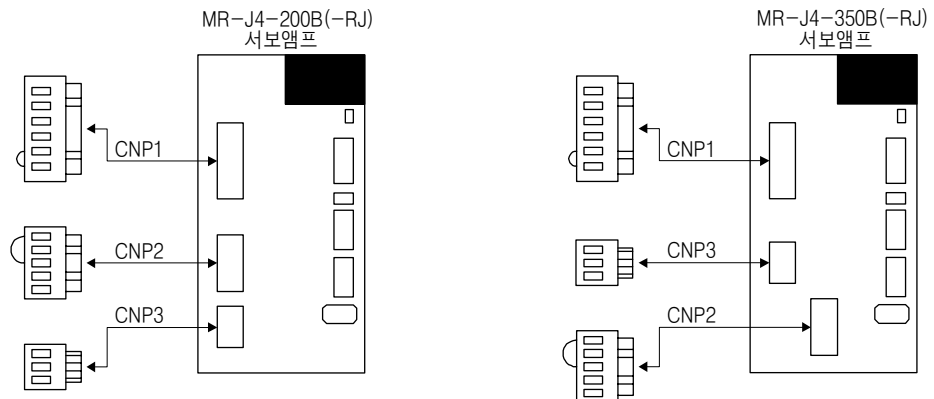


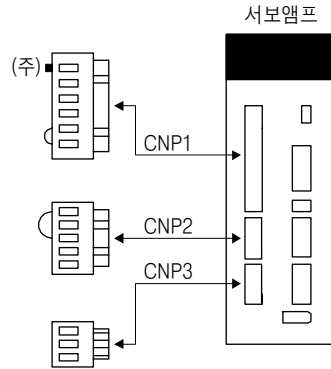
표3.2 커넥터와 적합 전선

커넥터	리셉터클 어셈블리	적합 전선		스트립 길이 [mm]	오픈 톨	메이커
		사이즈	절연체 외경			
CNP1	06JFAT-SAXGFK-XL	AWG16~10	4.7mm 이하	11.5	J-FAT-OT-EXL	JST
CNP3	03JFAT-SAXGFK-XL					
CNP2	05JFAT-SAXGDK-H5.0	AWG18~14	3.9mm 이하	9		



### 3. 신호와 배선

(c) MR-J4-60B4(-RJ) ~ MR-J4-350B4(-RJ)



주. CNP1 커넥터의 N-에는 오접속 방지 핀이 꽂아져 있습니다.

표3.3 커넥터와 적합 전선

커넥터	리셉터클 어셈블리	적합 전선		스트립 길이 [mm]	오픈 톨	메이커
		사이즈	절연체 외경			
CNP1	06JFAT-SAXGDK-HT10.5	AWG16~14	3.9mm 이하	10	J-FAT-OT-XL	JST
CNP2	05JFAT-SAXGDK-HT7.5					
CNP3	03JFAT-SAXGDK-HT10.5					

(d) MR-J4-10B1(-RJ) ~ MR-J4-40B1(-RJ)

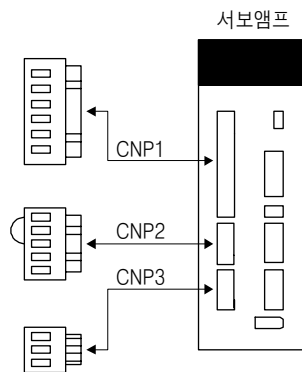


표3.4 커넥터와 적합 전선

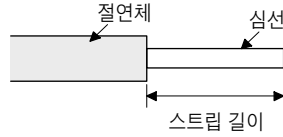
커넥터	리셉터클 어셈블리	적합 전선		스트립 길이 [mm]	오픈 톨	메이커
		사이즈	절연체 외경			
CNP1	06JFAT-SAXGDK-H7.5	AWG18~14	3.9mm 이하	9	J-FAT-OT	JST
CNP3	05JFAT-SAXGDK-H5.0					
CNP2	03JFAT-SAXGDK-H7.5					

### 3. 신호와 배선

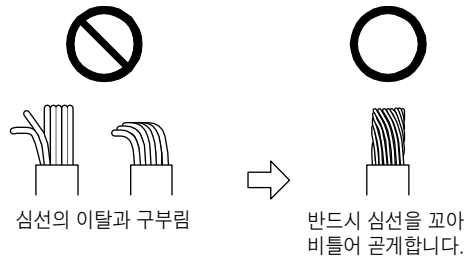
#### (2) 결선 방법

##### (a) 전선 절연체의 가공

전선 절연체의 스트립 길이는 표 3.1 ~ 표 3.4를 기준으로 해 주십시오. 전선의 스트립 길이는 전선의 종류 등에 의해 좌우되기 때문에 가공 상태에 맞추어 최적의 길이를 결정해 주십시오.



다음의 그림과 같이 심선을 가볍게 꼬아 비틀어 끈게 해 주십시오.



커넥터와의 접속에 봉단자를 사용할 수도 있습니다. 봉단자를 사용하는 경우, 다음의 표에 나타난 봉단자 및 압착 공구를 사용해 주십시오.

서보앰프	전선 사이즈	봉단자 형명 (Phoenix contact)		압착 공구 (Phoenix contact)
		1개용	2개용	
MR-J4-10B(-RJ) ~ MR-J4-100B(-RJ)	AWG 16	AI1.5-10BK	AI-TWIN2×1.5-10BK	CRIMPFOX-ZA3
	AWG 14	AI2.5-10BU		
MR-J4-200B(-RJ) ~ MR-J4-350B(-RJ)	AWG 16	AI1.5-10BK	AI-TWIN2×1.5-10BK	
	AWG 14	AI2.5-10BU	AI-TWIN2×2.5-10BU	
	AWG 12	AI4-10GY		
MR-J4-60B4(-RJ) ~ MR-J4-350B4(-RJ)	AWG 16	AI1.5-10BK	AI-TWIN2×1.5-10BK	
	AWG 14	AI2.5-10BU		
MR-J4-10B1(-RJ) ~ MR-J4-40B1(-RJ)	AWG 16	AI1.5-10BK	AI-TWIN2×1.5-10BK	
	AWG 14	AI2.5-10BU		

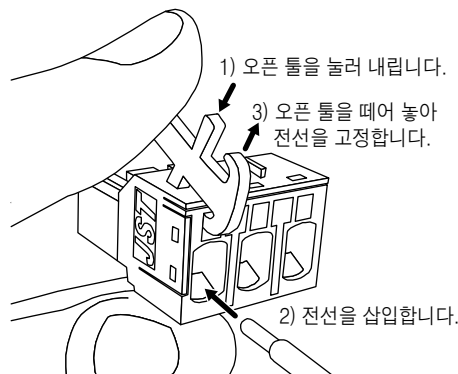
##### (b) 전선의 삽입

오픈 툴을 다음 그림과 같이 끼워 넣어, 오픈 툴을 눌러 내려 스프링을 엽니다.

오픈 툴을 눌러 내린 상태를 유지하고, 스트립된 전선을 전선 삽입구에 삽입합니다. 전선의 절연체가 스프링에 끼이거나 뒤틀리지 않았는지 삽입 깊이를 확인해 주십시오.

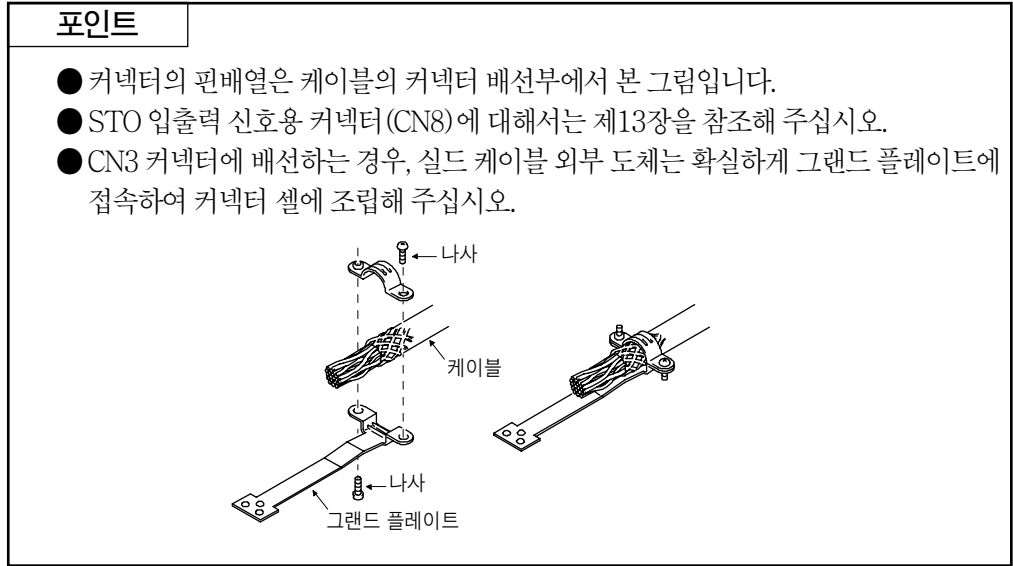
오픈 툴을 떼어내고, 전선을 고정합니다. 전선을 가볍게 잡아 당겨 확실히 전선이 접속되어 있는 것을 확인해 주십시오.

다음에 MR-J4-200B(-RJ) 및 MR-J4-350B(-RJ)용의 CNP3 커넥터의 결선 예를 나타냅니다.

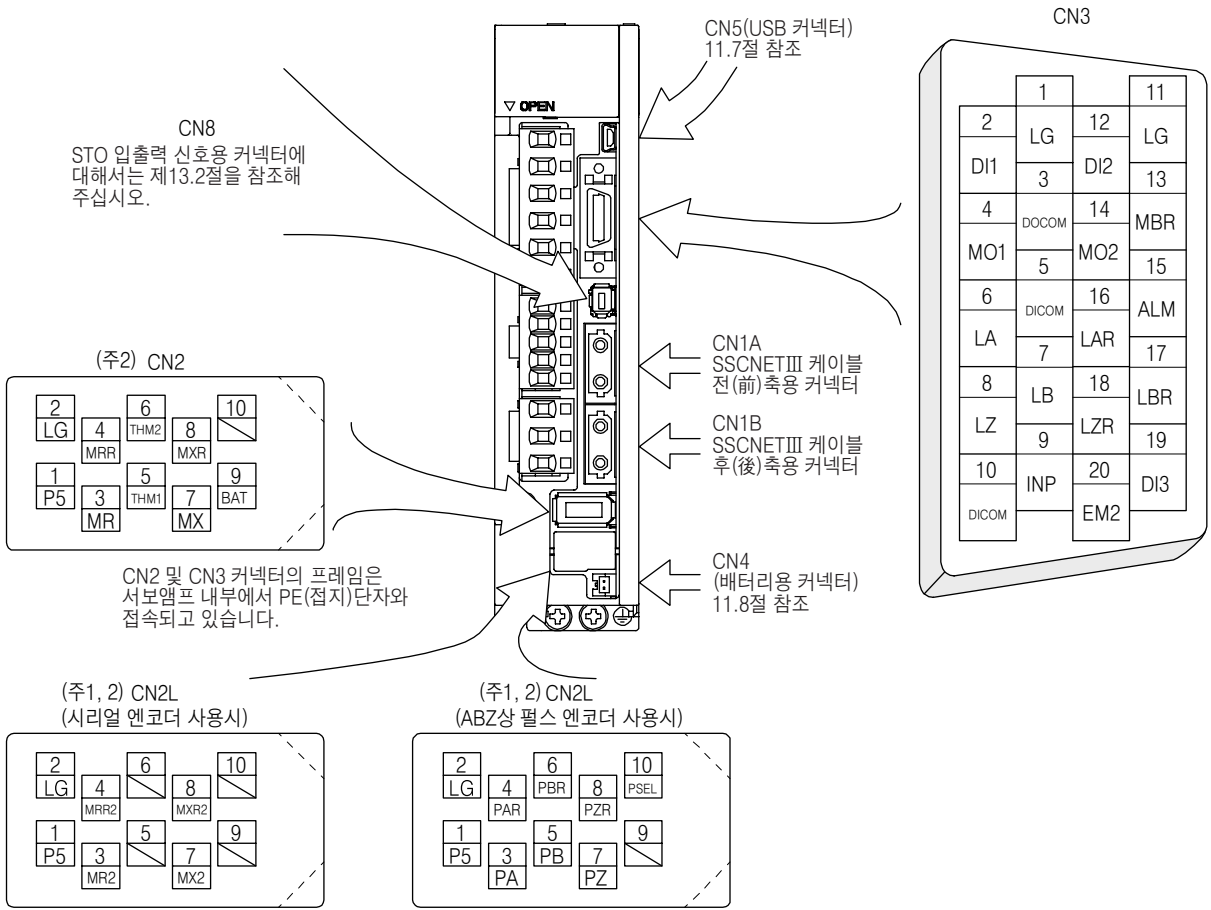


### 3. 신호와 배선

#### 3.4 커넥터와 신호 배열



기재된 서보앰프 정면도는 MR-J4-20B(-RJ) 이하의 경우입니다.  
 그 외의 서보앰프의 외관과 커넥터의 배치에 대해서는 제9장 외형 치수도를 참조해 주십시오.



(주) 1. MR-J4-\_B\_-RJ 서보앰프의 경우, CN2L 커넥터를 탑재하고 있습니다. 이 CN2L은 3M제 커넥터의 그림입니다. 다른 커넥터를 사용하는 경우, 각 서보모터 기술자료집을 참조해 주십시오.  
 2. 외부 엔코더의 접속에 대해서는 표 1.1을 참조해 주십시오.

### 3. 신호와 배선

#### 3.5 신호(디바이스)의 설명

입출력 인터페이스(표중의 I/O구분란의 기호)는 3.8.2항을 참조해 주십시오.  
 커넥터 핀 번호란의 핀 번호는 초기상태의 경우입니다.

##### 3.5.1 입력 디바이스

디바이스 명칭	약칭	커넥터 핀 번호	기능과 용도	I/O 구분																						
강제정지2	EM2	CN3-20	EM2를 OFF(코먼간을 개방)로 하면 지령에 의해 서보모터를 감속 정지시킵니다. 강제정지 상태에서부터 EM2를 ON(코먼간을 단락)으로 하면 강제정지 상태를 해제할 수 있습니다. EM2를 사용하지 않는 경우, [Pr.PA04]를 "21__"으로 설정해 주십시오. [Pr.PA04]의 설정 내용을 다음에 나타냅니다.	DI-1																						
			<table border="1"> <thead> <tr> <th rowspan="2">[Pr.PA04]의 설정값</th> <th rowspan="2">EM2/EM1의 선택</th> <th colspan="2">감속 방법</th> </tr> <tr> <th>EM2 또는 EM1이 OFF</th> <th>알람이 발생</th> </tr> </thead> <tbody> <tr> <td>00__</td> <td>EM1</td> <td>강제정지 감속을 실시하지 않고 MBR(전자 브레이크 인터록)이 OFF가 됩니다.</td> <td>강제정지 감속을 실시하지 않고 MBR(전자 브레이크 인터록)이 OFF가 됩니다.</td> </tr> <tr> <td>20__</td> <td>EM2</td> <td>강제정지 감속 후에 MBR(전자 브레이크 인터록)이 OFF가 됩니다.</td> <td>강제정지 감속 후에 MBR(전자 브레이크 인터록)이 OFF가 됩니다.</td> </tr> <tr> <td>01__</td> <td>EM2/EM1을 사용하지 않습니다.</td> <td></td> <td>강제정지 감속을 실시하지 않고 MBR(전자 브레이크 인터록)이 OFF가 됩니다.</td> </tr> <tr> <td>21__</td> <td>EM2/EM1을 사용하지 않습니다.</td> <td></td> <td>강제 정지 감속 후에 MBR(전자 브레이크 인터록)이 OFF가 됩니다.</td> </tr> </tbody> </table>		[Pr.PA04]의 설정값	EM2/EM1의 선택	감속 방법		EM2 또는 EM1이 OFF	알람이 발생	00__	EM1	강제정지 감속을 실시하지 않고 MBR(전자 브레이크 인터록)이 OFF가 됩니다.	강제정지 감속을 실시하지 않고 MBR(전자 브레이크 인터록)이 OFF가 됩니다.	20__	EM2	강제정지 감속 후에 MBR(전자 브레이크 인터록)이 OFF가 됩니다.	강제정지 감속 후에 MBR(전자 브레이크 인터록)이 OFF가 됩니다.	01__	EM2/EM1을 사용하지 않습니다.		강제정지 감속을 실시하지 않고 MBR(전자 브레이크 인터록)이 OFF가 됩니다.	21__	EM2/EM1을 사용하지 않습니다.		강제 정지 감속 후에 MBR(전자 브레이크 인터록)이 OFF가 됩니다.
			[Pr.PA04]의 설정값				EM2/EM1의 선택	감속 방법																		
					EM2 또는 EM1이 OFF	알람이 발생																				
			00__		EM1	강제정지 감속을 실시하지 않고 MBR(전자 브레이크 인터록)이 OFF가 됩니다.	강제정지 감속을 실시하지 않고 MBR(전자 브레이크 인터록)이 OFF가 됩니다.																			
20__	EM2	강제정지 감속 후에 MBR(전자 브레이크 인터록)이 OFF가 됩니다.	강제정지 감속 후에 MBR(전자 브레이크 인터록)이 OFF가 됩니다.																							
01__	EM2/EM1을 사용하지 않습니다.		강제정지 감속을 실시하지 않고 MBR(전자 브레이크 인터록)이 OFF가 됩니다.																							
21__	EM2/EM1을 사용하지 않습니다.		강제 정지 감속 후에 MBR(전자 브레이크 인터록)이 OFF가 됩니다.																							
EM2와 EM1은 배타 기능입니다. 단, 토크제어 모드인 경우, EM2는 EM1과 동일 디바이스가 됩니다.																										
강제정지1	EM1	(CN3-20)	EM1을 사용하는 경우, [Pr.PA04]를 "00__"으로 설정해서 사용 가능하게 해 주십시오. EM1을 OFF(코먼간을 개방)로 하면 강제정지 상태가 되어 베이스 차단해서 다이내믹 브레이크가 작동해 서보모터를 감속 정지시킵니다. 강제정지 상태에서부터 EM1을 ON(코먼간을 단락)으로 하면 강제정지 상태를 해제할 수 있습니다. EM1을 사용하지 않는 경우, [Pr.PA04]를 "01__"으로 설정해 주십시오.	DI-1																						
	DI1	CN3-2	이러한 신호에는 컨트롤러의 설정으로 디바이스를 할당할 수 있습니다. 설정방법에 대해서는 각 컨트롤러의 매뉴얼을 참조해 주십시오. 여기에 할당할 수 있는 디바이스는	DI-1																						
	DI2	CN3-12	MR-J4 대응 컨트롤러(R_MTCP, Q17_DSCPU, RD77MS_ 및 QD77MS_)의 경우입니다.	DI-1																						
	DI3	CN3-19		DI-1																						

### 3. 신호와 배선

#### 3.5.2 출력 디바이스

##### (1) 출력 디바이스용 핀

출력 디바이스용의 핀 및 디바이스를 할당하는 파라미터를 다음의 표에 나타냅니다.

커넥터 핀 번호	파라미터	초기 할당 디바이스	I/O 구분
CN3-13	[Pr.PD07]	MBR	DO-1
CN3-15	[Pr.PD09]	ALM	
CN3-9	[Pr.PD08]	INP	

##### (2) 출력 디바이스의 설명

디바이스 명칭	약칭	기능과 용도
전자 브레이크 인터록	MBR	이 디바이스를 사용하는 경우, [Pr.PC02]로 전자 브레이크의 작동 지연시간을 설정해 주십시오. 서보 OFF 상태 또는 알람이 발생하면 MBR이 OFF가 됩니다.
고장	ALM	보호회로가 작동해서 베이스 차단이 되었을 때에 ALM이 OFF가 됩니다. 알람이 발생하고 있지 않는 경우, 전원을 ON으로 하고 나서 2.5s~3.5s 후에 ALM이 ON이 됩니다.
인포지션	INP	누적펄스가 인포지션 범위에 있을 때 INP가 ON이 됩니다. 인포지션 범위는 [Pr.PA10]으로 변경할 수가 있습니다. 인포지션 범위를 크게 하면 저속 회전시에 항상 ON으로 될 수 있습니다. 이 디바이스는 속도제어 모드, 토크제어 모드 및 정압제어 모드에서는 사용할 수 없습니다.
다이내믹 브레이크 인터록	DB	이 신호를 사용하는 경우, [Pr.PD07] ~ [Pr.PD09]의 설정으로 사용 가능하게 해 주십시오. 다이내믹 브레이크의 작동이 필요할 때, DB가 OFF가 됩니다. 11kW 이상의 서보앰프로 외부부착 다이내믹 브레이크를 사용하는 경우, 이 디바이스가 필요합니다.(11.17절 참조) 7kW 이하의 서보앰프로서는 이 디바이스를 사용할 필요는 없습니다. 11kW 이상의 서보앰프로 SEMI-F47 규격에 대응하는 경우, 외부부착 다이내믹 브레이크는 사용할 수 없습니다. [Pr. PD07] ~ [Pr. PD09]로 DB(다이내믹 브레이크 인터록)를 할당하지 않아 주십시오. DB(다이내믹 브레이크 인터록)를 할당했을 경우, 서보앰프는 순간 정전시에 서보 OFF가 됩니다.
준비완료	RD	서보 ON으로 하여 운전 가능 상태가 되면 RD가 ON이 됩니다.
속도 도달	SA	서보 OFF일 때에 SA가 OFF가 됩니다. 서보모터 회전속도가 목표 회전속도가 다음에 나타내는 범위에 도달하면 SA가 ON이 됩니다. 설정 속도±((설정 속도×0.05)+20)r/min 설정속도가 20r/min 이하에서는 항상 ON이 됩니다. 이 디바이스는 위치제어 모드 및 토크제어 모드에서는 사용할 수 없습니다.
속도제한중	VLC	토크제어 모드에 대해 속도 제한값에 도달했을 때에 VLC가 ON이 됩니다. 서보 OFF로 OFF가 됩니다. 이 디바이스는 위치제어 모드 및 속도제어 모드에서는 사용할 수 없습니다.

### 3. 신호와 배선

디바이스 명칭	약칭	기능과 용도
영속도 검출	ZSP	<p>서보모터 회전속도가 영속도 이하일 때 ZSP가 ON이 됩니다. 영속도는 [Pr.PC07]로 변경할 수가 있습니다.</p> <p>서보모터 회전속도가 50r/min에 감속한 시점 1)에서 ZSP가 ON이 되고, 다시 서보모터의 회전속도가 70r/min까지 상승한 시점 2)에서 ZSP는 OFF가 됩니다. 다시 감속하여 50r/min까지 내린 시점 3)에서 ZSP가 ON이 되어, -70r/min에 이르는 시점 4)에서 OFF가 됩니다. 서보모터의 회전속도가 ON레벨에 이르러 ZSP가 ON이 되고, 다시 상승하여 OFF 레벨에 이를 때까지의 범위를 히스테리시스폭이라고 합니다. 이 서보앰프의 경우, 히스테리시스폭은 20r/min이 됩니다. 리니어 서보모터를 사용하는 경우, 설명문 중의 단위 [r/min]를 [mm/s]로 변환하여 읽어 주십시오.</p>
토크제한중	TLC	토크 발생시에 토크 제한값에 도달했을 때에 TLC가 ON이 됩니다. 서보 OFF로 OFF가 됩니다. 이 디바이스는 토크제어 모드에서는 사용할 수 없습니다.
경고	WNG	경고가 발생했을 때 WNG가 ON이 됩니다. 경고가 발생하고 있지 않는 경우, 전원 ON으로 2.5s~3.5s 후에 WNG가 OFF가 됩니다.
배터리 경고	BWNG	[AL.92 배터리 단선 경고] 또는 [AL.9F 배터리 경고]가 발생했을 때 BWNG가 ON이 됩니다. 배터리 경고가 발생하고 있지 않는 경우, 전원을 투입해 2.5s~3.5s 후에 BWNG가 OFF가 됩니다.
가변 게인 선택중	CDPS	가변 게인중에 CDPS가 ON이 됩니다.
절대위치 소실중	ABSV	절대위치를 소실하면 ABSV가 ON이 됩니다. 이 디바이스는 속도제어 모드 및 토크제어 모드에서는 사용할 수 없습니다.
터프 드라이브중	MTTR	[Pr.PA20]으로 터프 드라이브를 유효하게 설정했을 경우, 순간정지 터프 드라이브가 작동하면 MTTR이 ON이 됩니다.
풀 클로즈드 제어중	CLDS	풀 클로즈드 제어를 실시하고 있을 때, CLDS가 ON이 됩니다.

### 3. 신호와 배선

#### 3.5.3 출력 신호

신호 명칭	약칭	커넥터 핀 번호	기능과 용도
엔코더 A상 펄스 (차동라인 드라이버)	LA LAR	CN3-6 CN3-16	[Pr.PA15] 및 [Pr.PA16]으로 설정한 엔코더 출력펄스를 차동라인 드라이버 방식으로 출력합니다. 서보모터 CCW 방향 회전시에 엔코더 B상 펄스는 엔코더 A상 펄스에 비해 $\pi/2$ 만큼 위상이 늦습니다.
엔코더 B상 펄스 (차동라인 드라이버)	LB LBR	CN3-7 CN3-17	A상 및 B상 펄스의 회전방향과 위상 차이의 관계는 [Pr.PC03]으로 변경할 수 있습니다. 출력펄스 지정, 분주비 설정 및 전자기어 설정을 선택할 수 있습니다.
엔코더 Z상 펄스 (차동라인 드라이버)	LZ LZR	CN3-8 CN3-18	엔코더의 영점 신호를 차동라인 드라이버 방식으로 출력합니다. 서보모터 1회전으로 1펄스 출력합니다. 영점 위치가 되었을 때에 ON이 됩니다.(부(負)논리) 최소 펄스폭은 약 400 $\mu$ s입니다. 이 펄스를 이용한 원점복귀의 경우, 크리프 속도는 100r/min 이하로 해 주십시오
아날로그 모니터1	MO1	CN3-4	[Pr.PC09]로 설정된 데이터를 MO1과 LG 사이에 전압으로 출력합니다. 분해능 : 10비트 상당
아날로그 모니터2	MO2	CN3-14	[Pr.PC10]으로 설정된 데이터를 MO2와 LG 사이에 전압으로 출력합니다. 분해능 : 10비트 상당

#### 3.5.4 전원

신호 명칭	약칭	커넥터 핀 번호	기능과 용도
디지털 I/F용 전원 입력	DICOM	CN3-5 CN3-10	입출력 인터페이스용 DC24V(DC24V $\pm$ 10% 300mA)를 입력해 주십시오. 전원 용량은 사용하는 입출력 인터페이스의 점수에 따라 바뀝니다. 싱크 인터페이스의 경우, DC24V 외부 전원의 +를 접속해 주십시오. 소스 인터페이스의 경우, DC24V 외부 전원의 -를 접속해 주십시오.
디지털 I/F용 코먼	DOCOM	CN3-3	서보앰프의 EM2 등의 입력 신호의 코먼 단자입니다. LG와는 분리되어 있습니다. 싱크 인터페이스의 경우, DC24V 외부 전원의 -를 접속해 주십시오. 소스 인터페이스의 경우, DC24V 외부 전원의 +를 접속해 주십시오.
모니터 코먼	LG	CN3-1 CN3-11	MO1 및 MO2의 코먼 단자입니다. 각 핀은 내부에서 접속하고 있습니다.
실드	SD	플레이트	실드선의 외부 도체를 접속합니다.

### 3. 신호와 배선

#### 3.6 강제정지 감속 기능의 설명

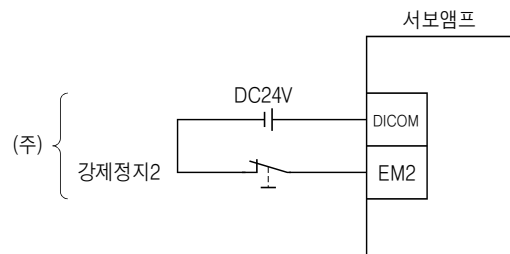
포인트
<ul style="list-style-type: none"> <li>● 강제정지 감속 기능의 대상으로 되어 있지 않은 알람의 경우, 강제정지 감속은 기능하지 않습니다.(8장 참조)</li> <li>● SSCNETⅢ/H통신 단절이 발생했을 경우, 강제 정지 감속이 기능합니다.(3.7.1항(3)참조)</li> <li>● 토크제어 모드의 경우, 강제정지 감속 기능은 사용할 수 없습니다.</li> </ul>

##### 3.6.1 강제정지 감속 기능

EM2를 OFF로 하면 강제정지 감속 후에 다이내믹 브레이크가 작동하여 서보모터가 정지합니다. 이 때 표시부에 [ALE6 서보 강제정지 경고]를 표시합니다.

통상의 운전중에 EM2(강제정지2)를 사용하여 정지, 운전을 반복하지 말아 주십시오. 서보앰프의 수명이 짧아지는 경우가 있습니다.

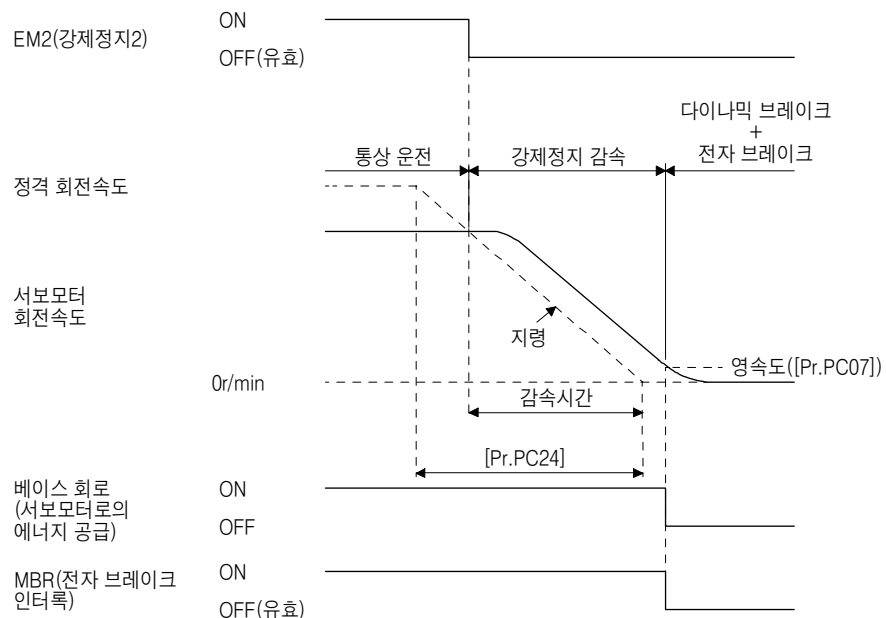
##### (1) 접속도



(주) 싱크 입출력 인터페이스의 경우입니다. 소스 입출력 인터페이스에 대해서는 3.8.3항을 참조해 주십시오.

##### (2) 타이밍 차트

EM2(강제정지2)가 OFF가 되면 [Pr.PC24 강제정지시 감속 시정수]의 값에 따라 감속합니다. 감속 지령이 완료 되고 서보모터의 속도가 [Pr.PC07 영속도]이하가 되면 베이스 차단하여 다이내믹 브레이크가 작동합니다.



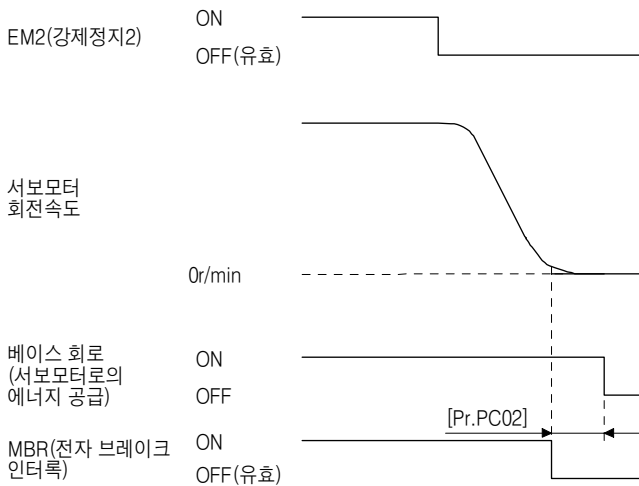


### 3. 신호와 배선

#### 3.6.2 베이스 차단 지연 기능

베이스 차단 지연 기능은 전자 브레이크의 작동의 지연으로부터 강제정지시(EM2를 OFF), 알람 발생시 또는 SSCNET III/H통신 단절이 발생시에 상하축이 낙하하는 것을 방지하기 위한 기능입니다. MBR(전자 브레이크 인터록)이 OFF가 되고 나서 베이스 차단까지의 시간을 [Pr.PC02]로 설정해 주십시오.

##### (1) 타이밍 차트



서보모터 운전중에 EM2(강제정지)가 OFF 또는 알람이 발생하면 서보모터는 감속 지령의 시정수에 따라 감속하고, MBR(전자 브레이크 인터록)이 OFF가 되며, 다시 [Pr.PC02]로 설정한 시간 후에 서보앰프가 베이스 차단이 됩니다.

##### (2) 조정 방법

서보모터 정지중에 EM2(강제정지2)를 OFF로 하고, [Pr.PC02]로 베이스 차단 지연시간을 조정하여 서보모터 축이 낙하하지 않는 최소 지연시간의 약 1.5배로 설정해 주십시오.

### 3. 신호와 배선

#### 3.6.3 상하축 인상 기능

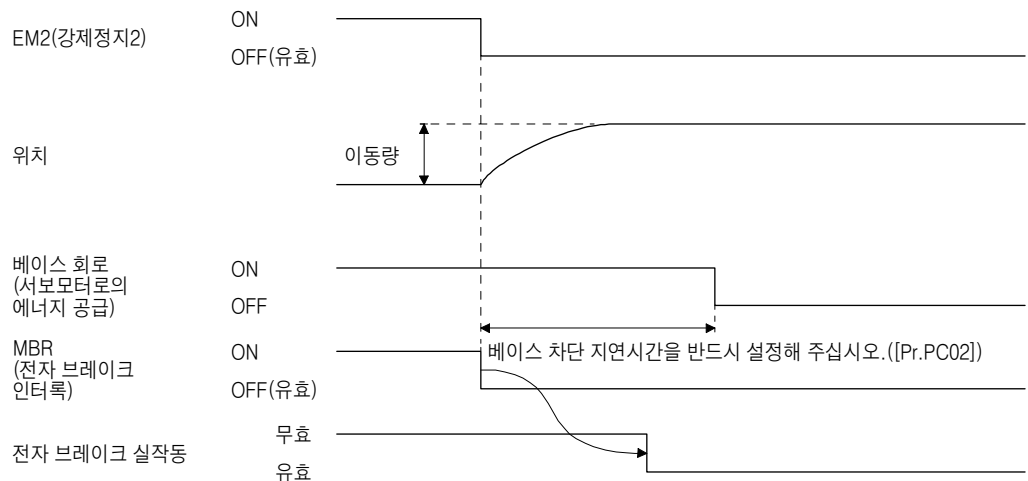
이 기능은 다음과 같이 축의 낙하에 의한 기계 손상의 가능성이 있는 경우, 축을 미세하게 윗쪽으로 퇴피시키는 것으로 기계 손상을 막는 것입니다.

상하축의 구동에 서보모터를 사용하는 경우, 서보모터 전자 브레이크와 베이스 차단 지연 기능을 사용하여 강제정지시의 축 낙하를 방지합니다. 그러나, 이러한 기능을 사용해도 서보모터 전자 브레이크의 기계적인 반동에 의해 수  $\mu\text{m}$  정도의 낙하하는 경우가 있습니다.

상하축 인상 기능은 다음의 조건으로 작동합니다.

- [Pr.PC31 상하축 인상량에 “0” 이외를 설정했다.
- 서보모터의 속도가 영속도 이하 상태에서, EM2(강제정지2)의 OFF, 알람 발생 또는 SSCNETIII/H 통신 단절이 발생 했다.
- 베이스 차단 지연 기능을 유효로 했다.

##### (1) 타이밍 차트



##### (2) 조정 방법

- 인상량을 [Pr.PC31]로 설정합니다.
- 서보모터 정지중에 EM2(강제정지2)를 OFF로 하여 베이스 차단 지연시간을 [Pr.PC02]로 이동량([Pr.PC31])에 맞추어 조정해 주십시오. 조정은 서보모터 회전속도, 토크 파형을 확인하는 등 인상 상태를 보면서 실시하여 주십시오.

#### 3.6.4 EM2를 사용한 강제정지 기능의 잔류 리스크

- (1) 다이내믹 브레이크가 작동하는 알람의 경우, 강제정지 감속 기능은 작동하지 않습니다.
- (2) 강제정지 감속중에 다이내믹 브레이크가 작동하는 알람이 발생했을 경우, 서보모터가 정지할 때까지의 제동 거리는 정상적으로 강제정지 감속이 실시되었을 경우에 비해 길어집니다.
- (3) 강제정지 감속중에 STO를 OFF로 하면 [AL.63 STO 타이밍 이상]이 발생합니다.

### 3. 신호와 배선

#### 3.7 알람 발생시의 타이밍 차트

**주의** ● 알람 발생시는 원인을 제거, 운전신호가 입력 되지 않은 것을 확인하고 안전을 확보하고 나서 알람 해제 후, 재운전해 주십시오.

**포인트**

● 토크제어 모드외의 경우, 강제정지 감속 기능은 사용할 수 없습니다.

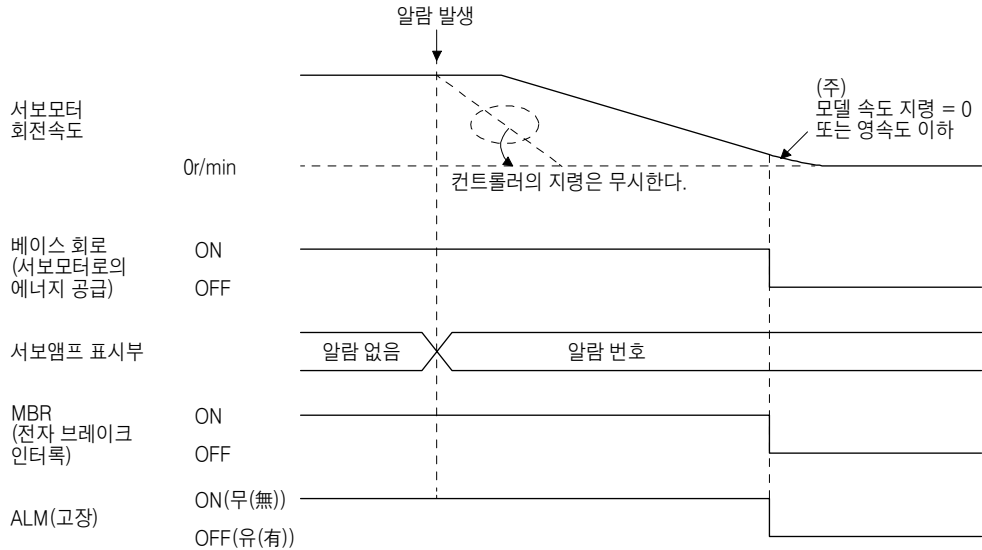
알람 해제는 제어회로 전원의 OFF로부터 ON 또는 서보 시스템 컨트롤러에서의 에러 리셋 지령 및 CPU 리셋 지령으로 실시하지만 알람의 원인이 제거되지 않으면 해제할 수 없습니다.

##### 3.7.1 강제정지 감속 기능을 사용하는 경우

**포인트**

● [Pr.PA04]를 “2\_” (초기값)으로 설정했을 경우입니다.

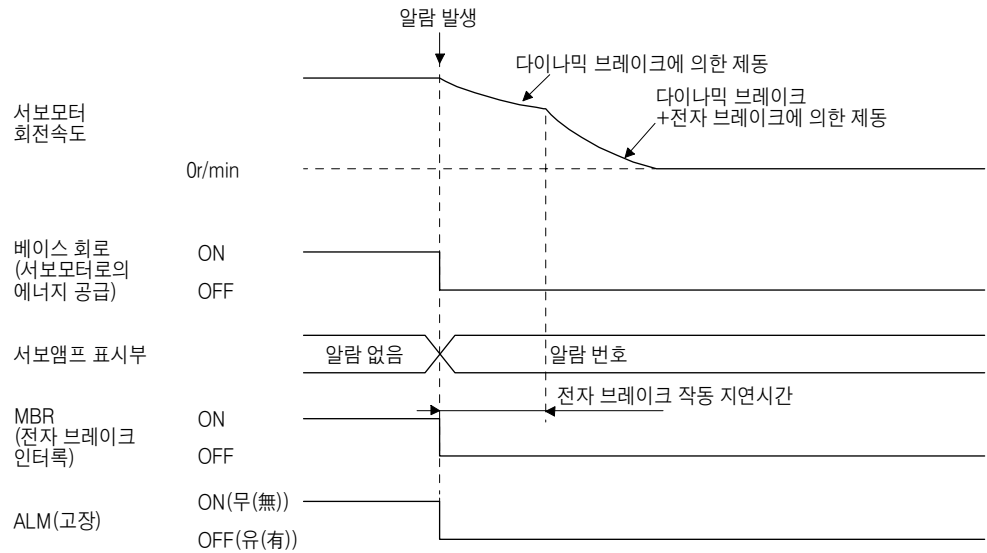
##### (1) 강제정지 감속 기능이 유효하게 되는 경우



(주) 모델 속도 지령이란, 서보모터를 강제정지 감속하기 위한 서보앰프 내부에서 생성하는 속도 지령입니다.

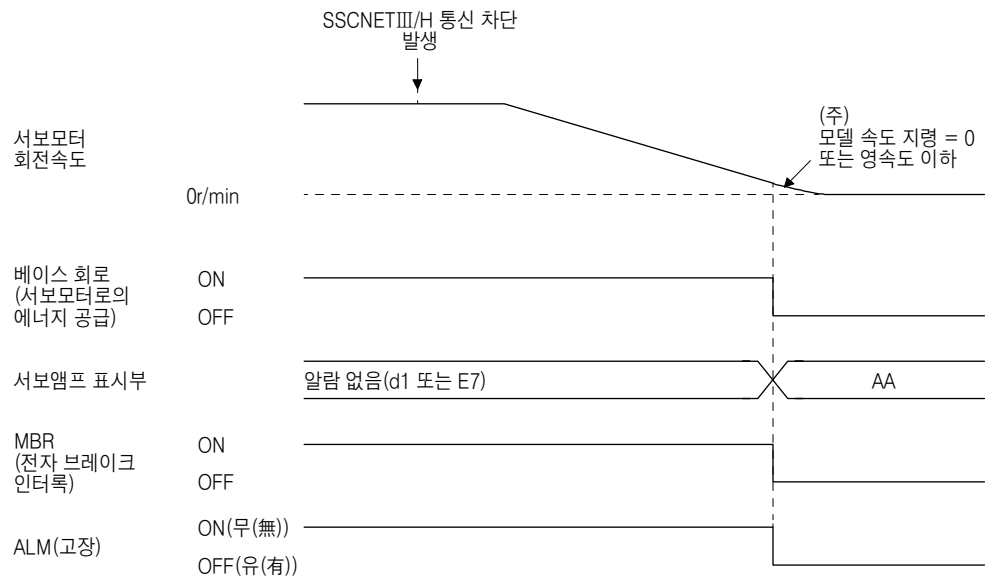
### 3. 신호와 배선

#### (2) 강제정지 감속 기능이 유효하게 되지 않는 경우



#### (3) SSCNETIII/H 통신 차단이 발생했을 경우

통신의 차단 상태에 따라서, 다이내믹 브레이크가 작동하는 경우가 있습니다



(주) 모델 속도 지령이란, 서보모터를 강제정지 감속하기 위한 서보앰프 내부에서 생성하는 속도 지령입니다.

#### 3.7.2 강제정지 감속 기능을 사용하지 않는 경우

포인트
● [Pr.PA04]를 “0___”으로 설정했을 경우입니다.

알람 발생시 및 SSCNETIII/H 통신 차단 발생시에 있어서의 서보모터의 운전 상태는 3.7.1항(2)와 동일합니다.

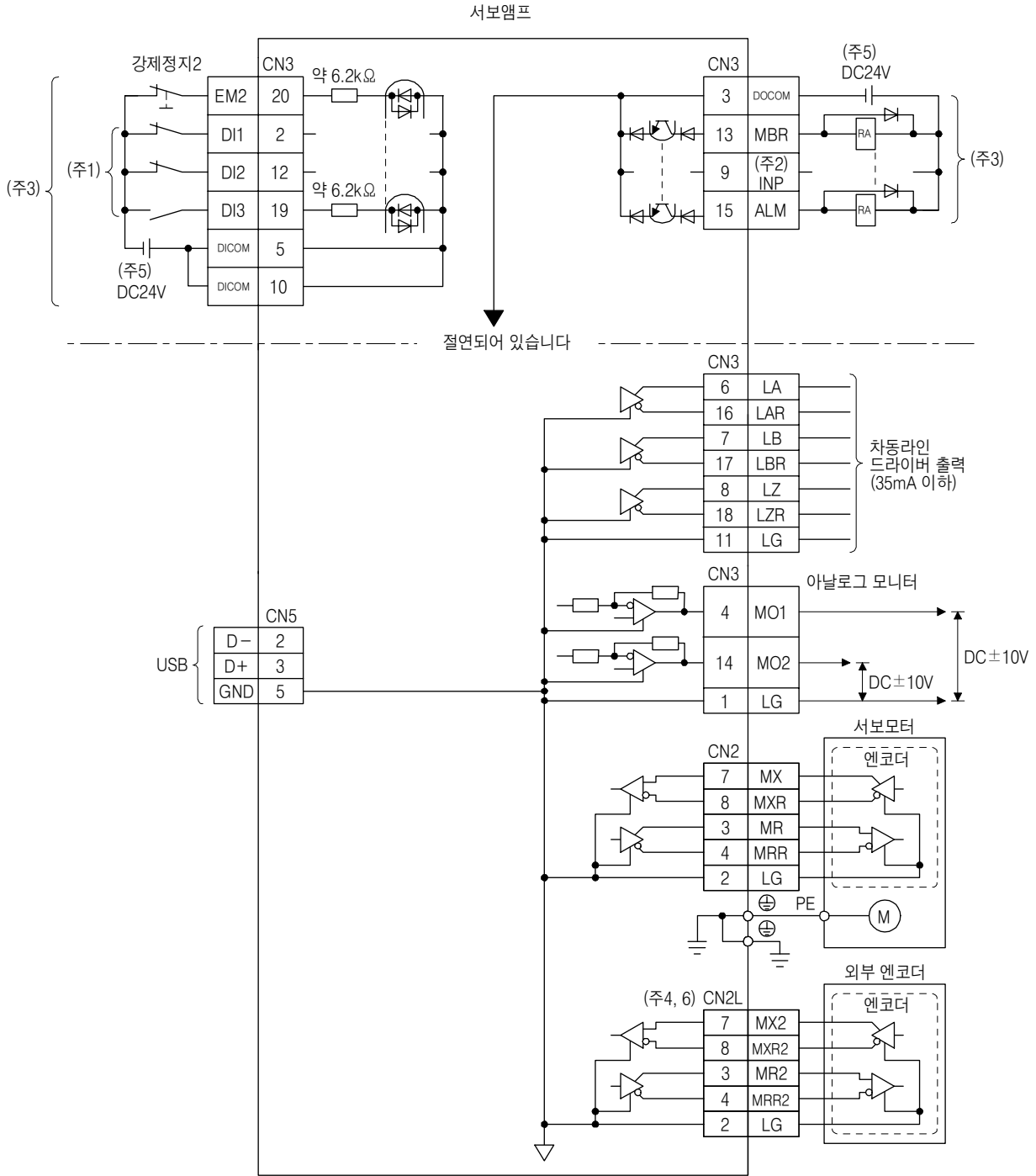
### 3. 신호와 배선

#### 3. 8 인터페이스

##### 3.8.1 내부 접속도

**포인트**

● CN8 커넥터에 대해서는 13.3.1항을 참조해 주십시오.



- (주) 1. 이러한 핀에는 상위 컨트롤러의 설정으로 신호를 할당할 수 있습니다. 신호의 내용에 대해서는 상위 컨트롤러의 취급설명서를 참조해 주십시오.  
 2. 이 신호는 속도제어 모드 및 토크제어 모드에서는 사용할 수 없습니다.  
 3. 싱크 입출력 인터페이스의 경우입니다. 소스 입출력 인터페이스에 대해서는 3.8.3항을 참조해 주십시오.  
 4. MR-J4-\_B\_-RJ 서보앰프의 경우입니다. MR-J4-\_B\_- 서보앰프에 CN2L 커넥터는 없습니다.  
 5. 편의상, 입력 신호용과 출력 신호용의 DC24V 전원을 나누어 기재하고 있지만, 1대로 구성 가능합니다.  
 6. 외부 엔코더의 접속에 대해서는 표 1.1을 참조해 주십시오.

### 3. 신호와 배선

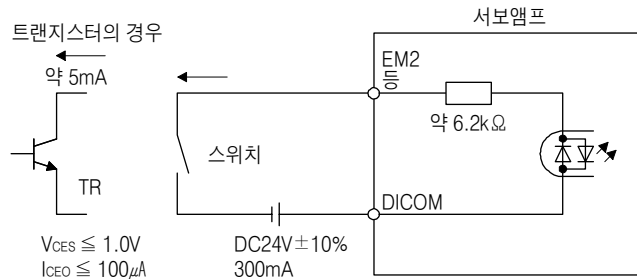
#### 3.8.2 인터페이스의 상세 설명

3.5절에 기재한 입출력 신호 인터페이스(표내 I/O구분 참조)의 상세 내용을 표시합니다.  
본 항목을 참조 후, 외부기기와 접속해 주십시오.

##### (1) 디지털 입력 인터페이스 DI-1

포토 커플러의 음극측이 입력 단자로 되어 있는 입력 회로입니다. 싱크(오픈 컬렉터) 타입의 트랜지스터 출력, 릴레이 스위치 등에서 신호를 할당해 주십시오.

다음의 그림은 싱크 입력의 경우입니다. 소스 입력에 대해서는, 3.8.3항을 참조해 주십시오.



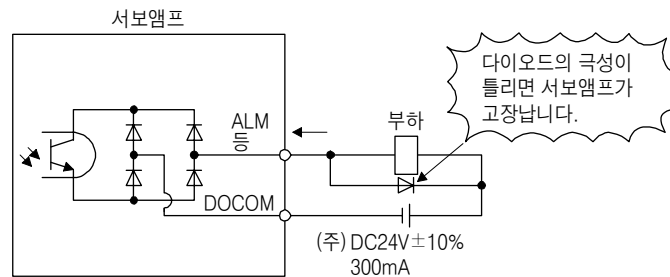
##### (2) 디지털 출력 인터페이스 DO-1

출력 트랜지스터의 컬렉터 출력 단자로 되어 있는 회로입니다. 출력 트랜지스터가 ON이 되었을 때, 컬렉터 단자 전류 유입 타입의 출력입니다.

램프, 릴레이 또는 포토 커플러를 드라이브 할 수 있습니다. 유도 부하의 경우에는 다이오드(D)를, 램프 부하에는 돌입전류 억제용 저항(R)을 설치해 주십시오.

(정격 전류: 40mA 이하, 최대 전류: 50mA 이하, 돌입전류: 100mA 이하) 서보앰프 내부에서 최대 2.6V의 전압 강하가 있습니다.

다음 그림은 싱크출력의 경우입니다. 소스출력에 대해서는 3.8.3항을 참조해 주십시오.



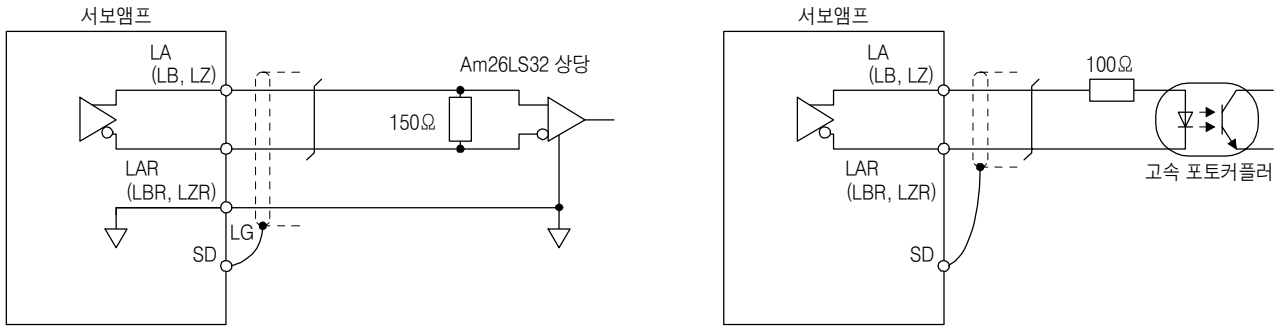
(주) 전압 강하(최대 2.6V)에 의해 릴레이의 작동에 지장이 있는 경우에는 외부에서 높은 전압(최대 26.4V)을 입력해 주십시오.

### 3. 신호와 배선

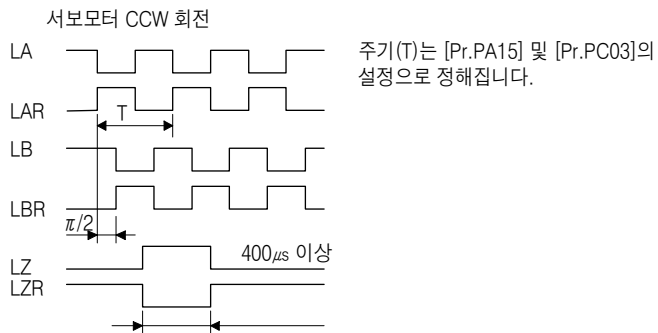
#### (3) 엔코더 출력 펄스 DO-2(차동라인 드라이버 방식)

(a) 인터페이스

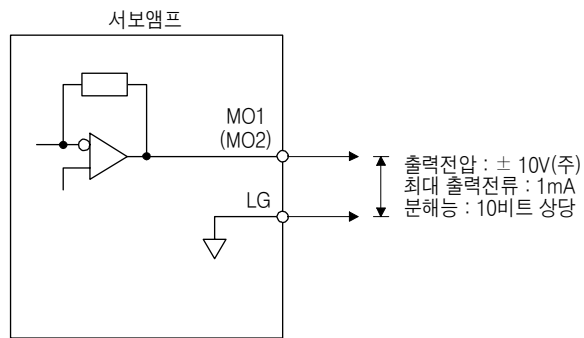
최대 출력 전류 35mA



(b) 출력 펄스



#### (4) 아날로그 출력



(주) 출력 전압은 출력하는 내용에 따라 다릅니다.

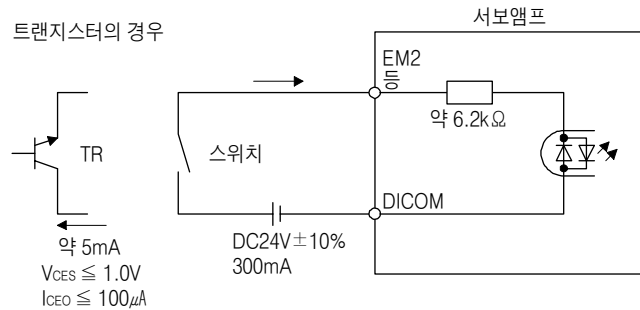
### 3. 신호와 배선

#### 3.8.3 소스 입출력 인터페이스

이 서보앰프에서는 입출력 인터페이스에 소스 타입을 사용할 수 있습니다.

##### (1) 디지털 입력 인터페이스 DI-1

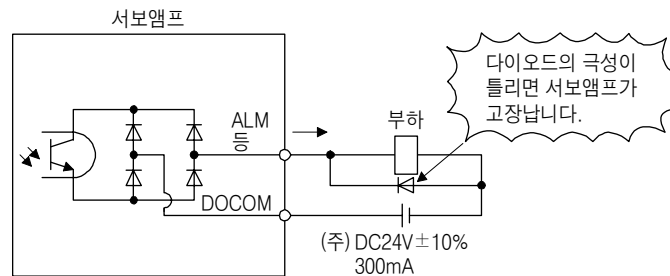
포토 커플러의 양극측이 입력 단자로 되어 있는 입력 회로입니다. 소스(오픈 컬렉터) 타입의 트랜지스터 출력, 릴레이 스위치 등에서 신호를 할당해 주십시오.



##### (2) 디지털 출력 인터페이스 DO-1

출력 트랜지스터의 이미터(Emitter) 출력 단자로 되어 있는 회로입니다. 출력 트랜지스터가 ON이 되었을 때, 출력 단자로부터 부하에 전류 유입 타입입니다.

서보앰프 내부에서 최대 2.6V의 전압강하가 있습니다.



다이오드의 극성이 틀리면 서보앰프가 고장납니다.

(주) 전압 강하(최대 2.6V)에 의해 릴레이의 작동에 지장이 있는 경우에는 외부에서 높은 전압(최대 26.4V)을 입력해 주십시오.



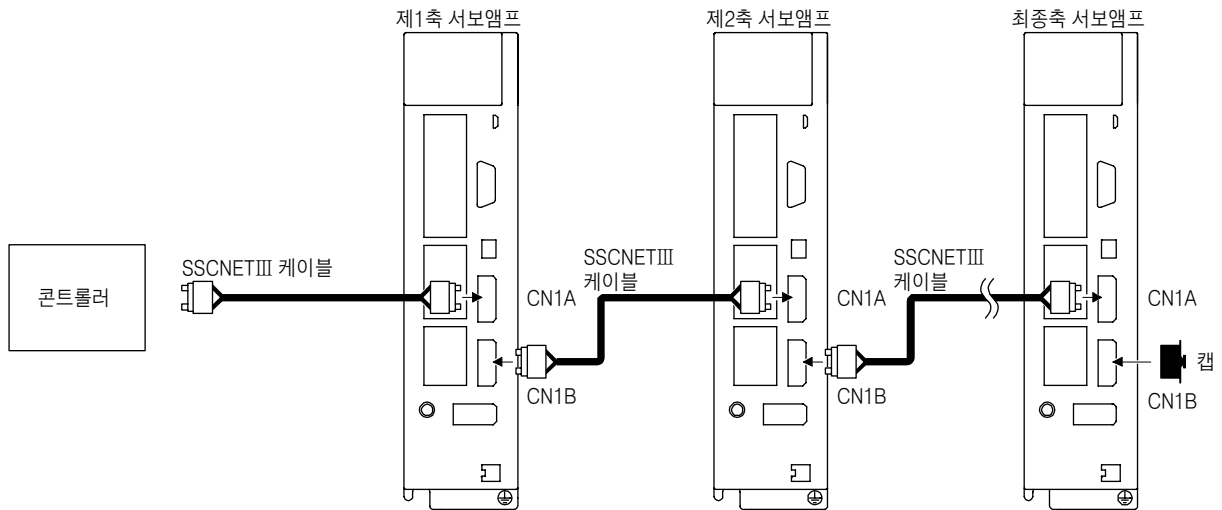
### 3. 신호와 배선

#### 3.9 SSCNETⅢ 케이블의 접속

포인트
<ul style="list-style-type: none"> <li>● 서보앰프의 CN1A 커넥터, CN1B 커넥터 및 SSCNETⅢ케이블 선단에서 발생하는 빛을 직시하지 말아 주십시오. 빛이 눈에 들어오면 눈에 위화감을 느낄 우려가 있습니다.</li> </ul>

##### (1) SSCNETⅢ 케이블의 접속

CN1A 커넥터에는 컨트롤러 또는 전(前)축의 서보앰프로 연결되는 SSCNETⅢ 케이블을 접속해 주십시오. CN1B에는 후(後)축의 서보앰프로 연결되는 SSCNETⅢ 케이블을 접속해 주십시오. 최종축 서보앰프의 CN1B 커넥터에는 서보앰프에 부착되어 있는 캡을 씌워 주십시오.



##### (2) 케이블의 탈착 방법

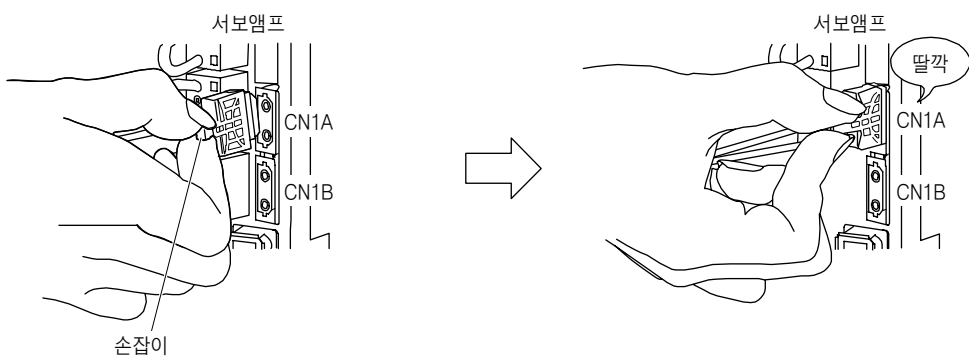
포인트
<ul style="list-style-type: none"> <li>● 서보앰프의 CN1A 및 CN1B 커넥터에는 커넥터 내부의 광다이오드를 먼지로부터 보호하기 위해서 캡이 씌워져 있습니다. 이 때문에, 캡은 SSCNETⅢ케이블을 설치하기 직전까지 제거하지 말아 주십시오. 또한, SSCNETⅢ케이블을 떼어내면 반드시 캡을 씌워 주십시오.</li> <li>● SSCNETⅢ케이블 취부할 때에 제거한 CN1A 및 CN1B 커넥터용 캡과 SSCNETⅢ 케이블의 광코드 단면 보호용 튜브는 더러워지지 않도록 SSCNETⅢ케이블에 부착되어 있는 지퍼 부착 비닐 봉투에 넣어 보관해 주십시오.</li> <li>● 고장 등으로 서보앰프의 수리를 의뢰하는 경우, 반드시, CN1A 및 CN1B 커넥터에 캡을 씌워 주십시오. 캡을 씌우지 않은 상태에서는 수송시에 광다이오드를 파손시킬 우려가 있습니다. 이 경우, 광다이오드의 교환 수리가 필요하게 됩니다.</li> </ul>

##### (a) 취부

- 1) 출하 상태의 SSCNETⅢ 케이블은 커넥터의 선단에 광코드 단면 보호용 튜브가 씌워져 있습니다. 이 튜브를 제거해 주십시오.
- 2) 서보앰프의 CN1A 및 CN1B 커넥터의 캡을 제거해 주십시오.

### 3. 신호와 배선

3) SSCNETIII 케이블 커넥터의 손잡이 부분을 잡으면서 서보앰프의 CN1A 및 CN1B 커넥터에 딸깍 소리가 나는 위치까지 확실히 끼워 주십시오. 광코드 선단의 단면이 더러우면 빛의 전달이 저해되어 오작동의 원인이 됩니다. 더러워졌을 경우, 부직포 와이퍼 등으로 더러움을 닦아내 주십시오. 알코올 등의 용제는 사용하지 말아 주십시오.



(b) 분리

SSCNETIII 케이블 커넥터의 손잡이 부분을 잡고 커넥터를 뽑아 주십시오.  
서보앰프로부터 SSCNETIII 케이블을 제거한 경우, 반드시 서보앰프 커넥터부에 캡을 씌워, 먼지 등이 부착하지 않도록 해 주십시오.  
SSCNETIII 케이블은 커넥터의 선단에 광코드 단면 보호용 튜브를 씌워주십시오.

### 3. 신호와 배선

#### 3. 10 전자 브레이크 부착 서보모터

##### 3.10.1 주의사항

● 전자 브레이크 작동 회로는 외부의 비상정지 스위치에 연동하는 회로 구성으로 해 주십시오.

ALM(고장) OFF 또는 MBR(전자 브레이크 인터록) OFF로 차단해 주십시오. 비상정지 스위치로 차단해 주십시오.

**주의**

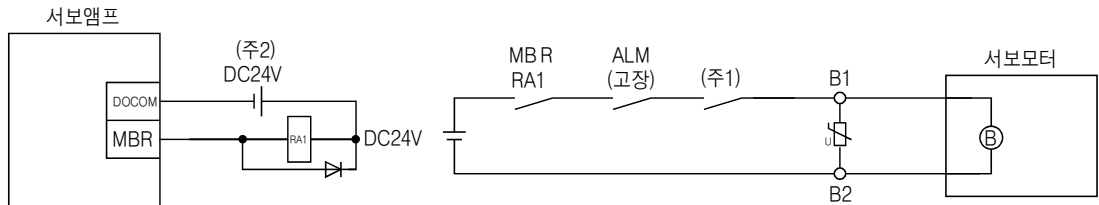
- 전자 브레이크는 보존용이므로 통상의 제동에는 사용하지 않아 주십시오.
- 전자 브레이크가 정상적으로 동작하는 것을 확인하고 나서, 운전을 실시해 주십시오.
- 전자 브레이크용 전원은 인터페이스용의 DC24V 전원과 공용하지 마십시오. 반드시, 전자 브레이크 전용의 전원을 사용해 주십시오. 고장의 원인이 됩니다.
- EM2(강제 정지 2) 사용시에는 전자 브레이크의 작동에 MBR(전자 브레이크 인터록)를 사용해 주십시오. MBR을 사용하지 않고 감속 정지중에 전자 브레이크를 작동시켰을 경우, 전자 브레이크의 브레이크 토크 때문에 서보모터의 토크가 최대값으로 포화해, 설정한 감속 정지시간에 정지하지 않을 수 있습니다.

포인트
● 전자 브레이크의 전원 용량 · 작동 지연시간 등의 사양에 대해서는 서보모터 기술자료집(제3집)을 참조해 주십시오.
● 전자 브레이크용 서지 앰퍼의 선정에 대해서는 서보모터 기술자료집(제3집)을 참조해 주십시오.

전자 브레이크 부착 서보모터를 사용하는 경우, 다음 사항에 주의해 주십시오.

- 1) 전원(DC24V) OFF로 브레이크가 작동합니다.
- 2) 서보모터가 정지하고 나서, 서보 ON 지령을 OFF로 해 주십시오.

##### (1) 접속도



- (주) 1. 비상 정지 스위치에 연동해 회로를 차단하는 구성으로 해 주십시오.  
 2. 전자 브레이크용 전원은 인터페이스용 DC24V 전원과 공용하지 않아 주십시오.

##### (2) 설정

[Pr.PC02 전자 브레이크 시퀀스 출력]에 3.10.2항의 타이밍 차트와 같이, 서보 OFF시에 있어서의 전자 브레이크 작동으로부터 베이스 차단까지의 지연시간(Tb)을 설정합니다.

### 3. 신호와 배선

#### 3.10.2 타이밍 차트

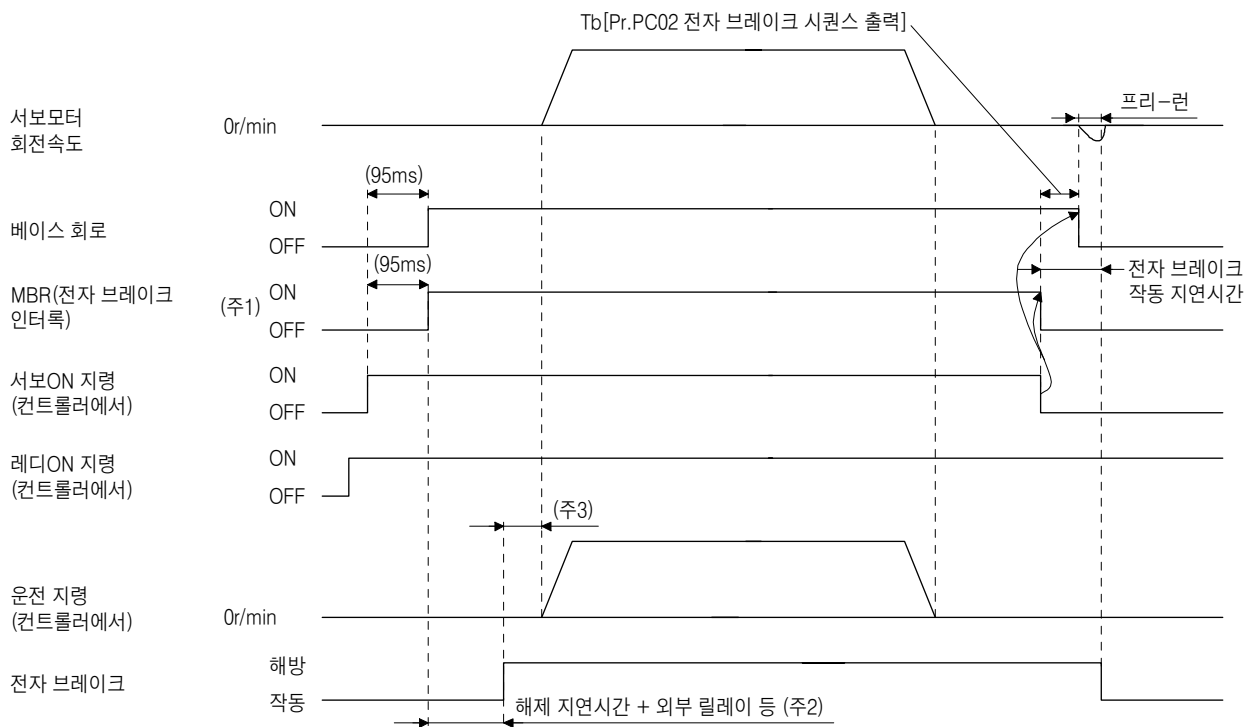
##### (1) 강제정지 감속 기능을 사용하는 경우

포인트
● [Pr.PA04]를 “2___”(초기값)으로 설정했을 경우입니다.

##### (a) 서보 ON 지령(컨트롤러에서)의 ON/OFF

서보 ON 지령을 OFF로 하면 Tb[ms] 후에 서보 록이 해제 되어 프리-런 상태가 됩니다.

서보 록 상태에서 전자 브레이크가 유효하게 되면 브레이크 수명이 짧아질 수 있습니다. 이 때문에, 상하축 등으로 사용하는 경우, Tb는 가동부가 낙하할 수 없는 최소 지연시간의 약1.5배로 설정해 주십시오.



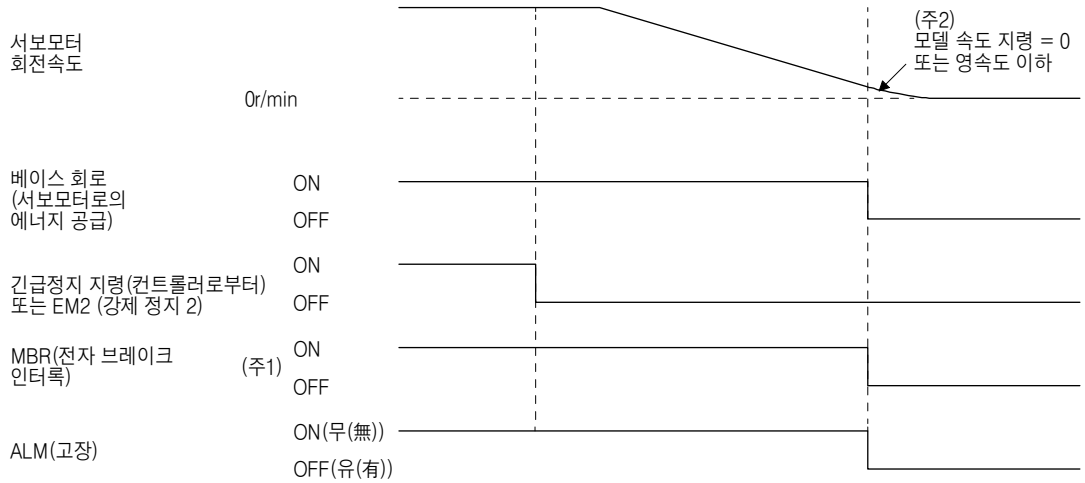
- (주) 1. ON : 전자 브레이크가 효과가 없는 상태  
 OFF : 전자 브레이크가 효과가 있는 상태  
 2. 전자 브레이크는 전자 브레이크 해제 지연시간과 외부 회로의 릴레이 등의 작동시 동안만 지연하여 해제됩니다.  
 전자 브레이크의 해제 지연시간은 서보모터 기술자료집(제3집)을 참조해 주십시오.  
 3. 전자 브레이크가 해제되고 나서 컨트롤러에서의 운전 지령을 주십시오.

### 3. 신호와 배선

(b) 긴급정지 지령 (컨트롤러로부터) 또는 EM2 (강제 정지 2)의 OFF/ON

**포인트**

● 토크제어 모드외의 경우, 강제정지 감속 기능은 사용할 수 없습니다.

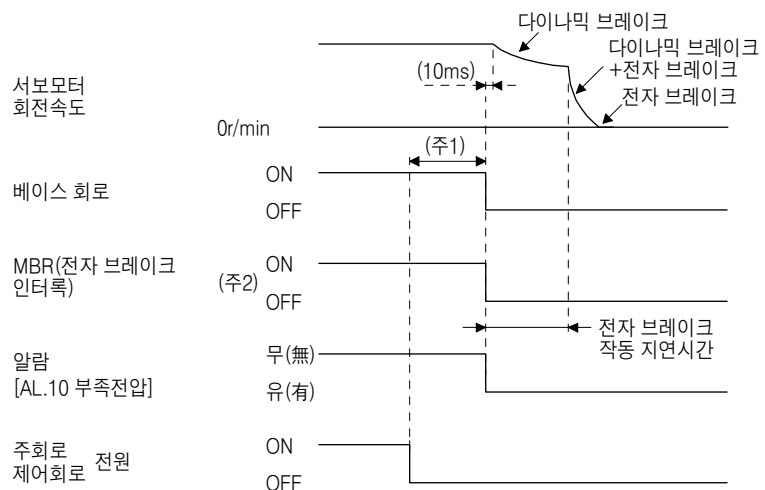


- (주) 1. ON : 전자 브레이크가 효과가 없는 상태  
 OFF : 전자 브레이크가 효과가 있는 상태
2. 모델 속도 지령이란, 서보모터를 강제정지 감속하기 위한 서보앰프 내부에서 생성하는 속도 지령입니다.

(c) 알람 발생

알람발생시에 있어서의 서보모터 운전 상태는 3.7절과 동일합니다.

(d) 주회로 전원, 제어회로 전원 모두 OFF



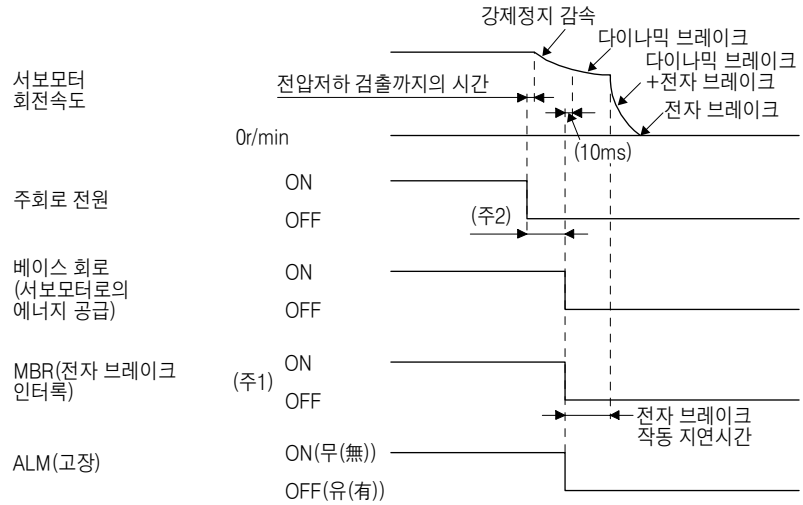
- (주) 1. 운전상태에 따라 변화합니다.
2. ON : 전자 브레이크가 효과가 없는 상태  
 OFF : 전자 브레이크가 효과가 있는 상태

### 3. 신호와 배선

(e) 제어회로 전원은 ON인채 주회로 전원만 OFF

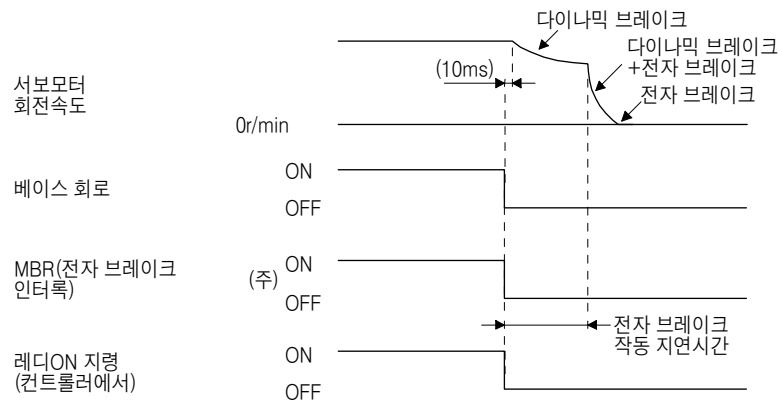
**포인트**

● 토크제어 모드외의 경우, 강제정지 감속 기능은 사용할 수 없습니다.



- (주) 1. ON : 전자 브레이크가 효과가 없는 상태  
 OFF : 전자 브레이크가 효과가 있는 상태  
 2. 운전상태에 따라 변화합니다.

(f) 컨트롤러에서의 레디 OFF 지령



- (주) ON : 전자 브레이크가 효과가 없는 상태  
 OFF : 전자 브레이크가 효과가 있는 상태

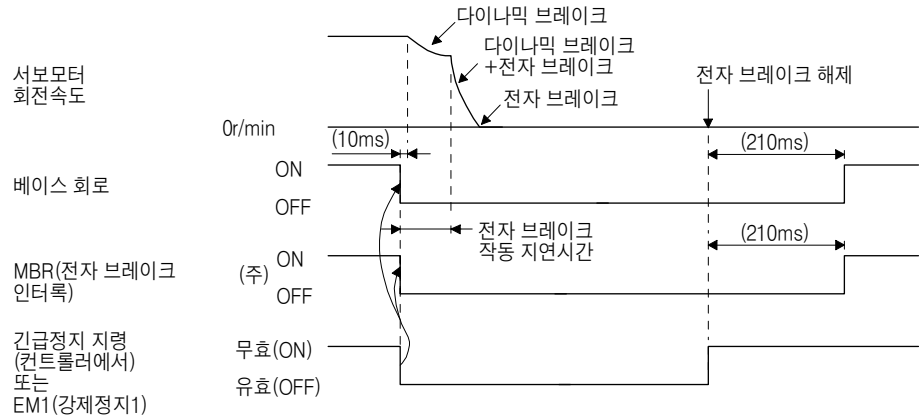
### 3. 신호와 배선

#### (2) 강제정지 감속 기능을 사용하지 않는 경우

<b>포인트</b>
● [Pr.PA04]를 “0 ___”으로 설정했을 경우입니다.

(a) 서보 ON 지령(컨트롤러에서)의 ON/OFF  
본항(1)(a)와 동일합니다.

(b) 긴급정지 지령(컨트롤러에서) 또는 EM1(강제정지1)의 ON/OFF

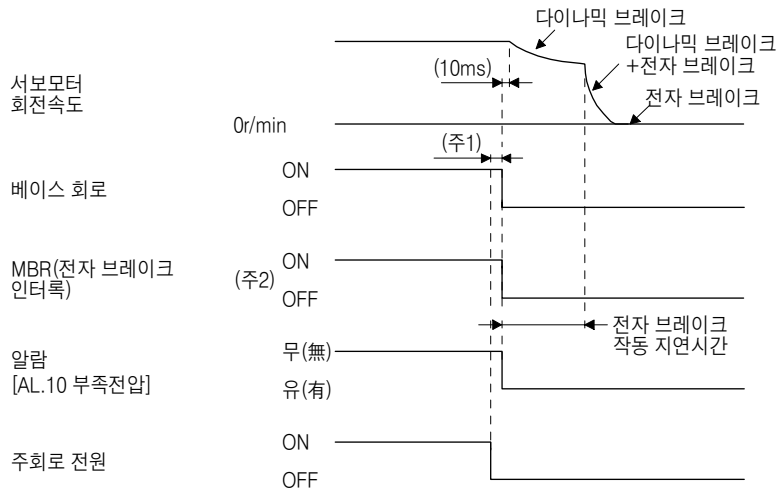


(주) ON : 전자 브레이크가 효과가 없는 상태  
OFF : 전자 브레이크가 효과가 있는 상태

(c) 알람 발생  
알람발생시에 있어서의 서보모터 운전 상태는 3.7절과 동일합니다.

(d) 주회로 전원, 제어회로 전원 모두 OFF  
본항(1)(d)와 동일합니다.

(e) 제어회로 전원은 ON인채 주회로 전원만 OFF



(주) 1. 운전상태에 따라 변화합니다.  
2. ON : 전자 브레이크가 효과가 없는 상태  
OFF : 전자 브레이크가 효과가 있는 상태

### 3. 신호와 배선

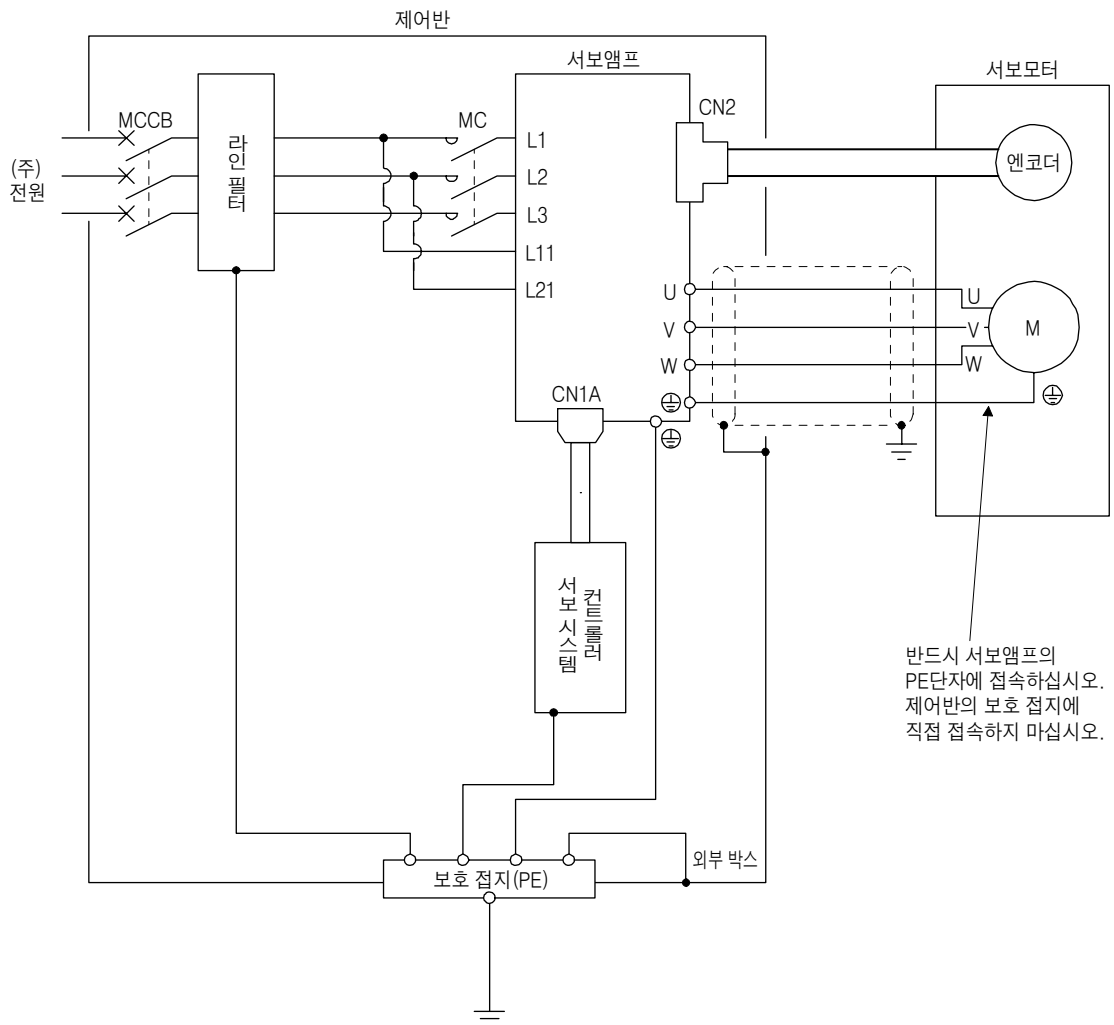
(f) 컨트롤러에서의 레디 OFF 지령  
본항(1)(f)와 동일합니다.

#### 3. 11 접지

**⚠ 위험**

- 서보앰프 및 서보모터는 확실히 접지 공사를 실시해 주십시오.
- 감전방지를 위해 서보앰프의 보호 접지(PE) 단자(⊖ 마크가 붙은 단자)를 제어반의 보호 접지(PE)에 반드시 접속해 주십시오.

서보앰프는 파워 트랜지스터의 스위칭에 의해 서보모터에 전력을 공급하고 있습니다. 배선 처리나 접지선의 처리 방법에 따라 트랜지스터의 스위칭 노이즈(di/dt나 dv/dt에 의함)의 영향을 받을 수가 있습니다. 이러한 트러블을 방지하기 위해 다음 그림을 참고로 해서 반드시 접지해 주십시오. EMC지령에 적합시키는 경우는 EMC설치 가이드 라인(IB(명) 67303)를 참조해 주십시오.



(주) 전원 사양에 대해서는 1.3절을 참조해 주십시오.



# MEMO

---

---

---

---

---

---

---

---

---

---

---

---

---

---

---

---

---

---

---

---

---

---

---

---

---

---

## 4. 기동

### 제4장 기동

#### ⚠ 위험

- 젖은 손으로 스위치를 조작하지 말아 주십시오. 감전의 원인이 됩니다.

#### ⚠ 주의

- 운전전에 각 파라미터의 확인을 실시해 주십시오.  
기계에 따라서는 예측 못한 움직임이 되는 경우가 있습니다.
- 통전중이나 전원 차단 후, 잠시동안은 서보앰프의 냉각팬 · 회생저항기 · 서보모터 등이 고온이 되는 경우가 있습니다. 잘못해서 손이나 부품(케이블 등)이 닿지 않도록 커버를 마련하는 등의 안전 대책을 실시해 주십시오.  
화상이나 부품 손상의 원인이 됩니다.
- 운전중, 서보모터의 회전부에는 절대로 닿지 않도록 해 주십시오.  
부상의 원인이 됩니다.

#### 포인트

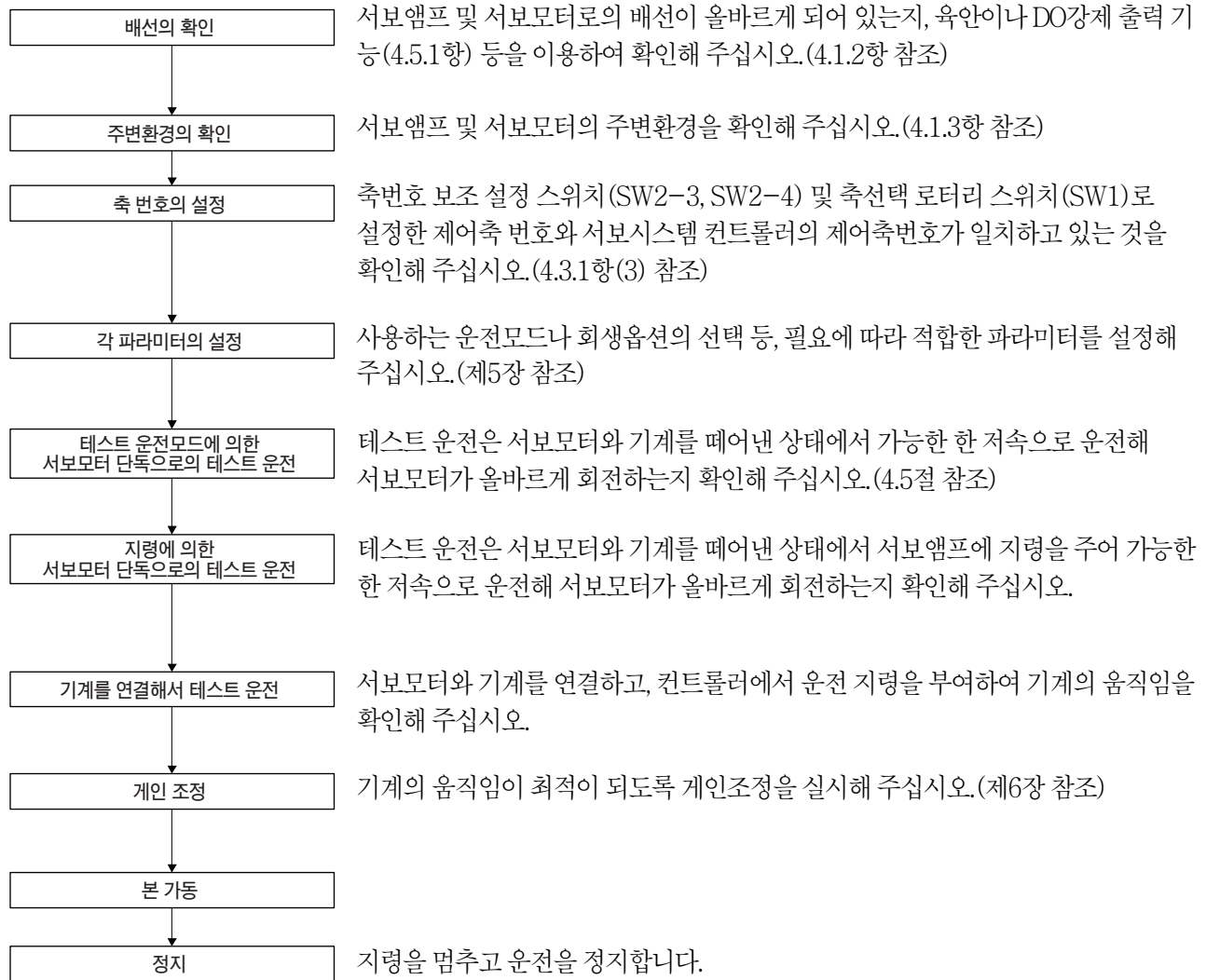
- 리니어 서보모터를 사용하는 경우, 문장중의 어구를 다음같이 변환하여 읽어 주십시오.  
부하관성 모멘트비           → 부하 질량비  
토크                               → 추력  
(서보모터) 회전속도           → (리니어 서보모터) 속도

## 4. 기동

### 4.1 처음으로 전원을 투입하는 경우

처음으로 전원을 투입하는 경우, 본 절에 따라 시작해 주십시오.

#### 4.1.1 기동 순서



## 4. 기동

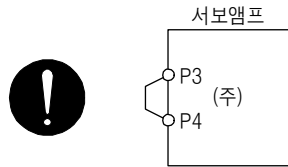
### 4.1.2 배선의 확인

#### (1) 전원계의 배선

주회로 및 제어회로 전원을 투입하기 전에 다음 사항에 대해 확인해 주십시오.

##### (a) 전원계의 배선

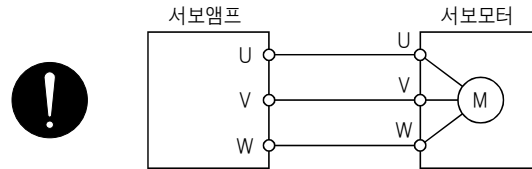
- 1) 서보앰프의 전원 입력 단자 (L1 · L2 · L3 · L11 · L21)에 공급되는 전원은 규정 사양을 만족하고 있을 것. (1.3절 참조)
- 2) 역률 개선 DC리액터를 사용하지 않는 경우, P3와 P4간이 접속되고 있을 것.



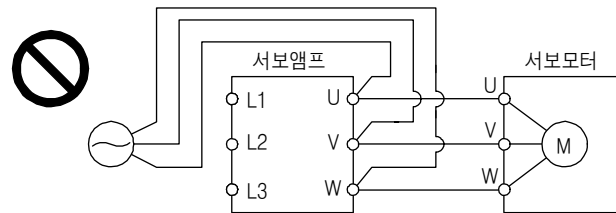
(주) 100V급 서보앰프에 P3 및 P4는 없습니다.

##### (b) 서보앰프 · 서보모터의 접속

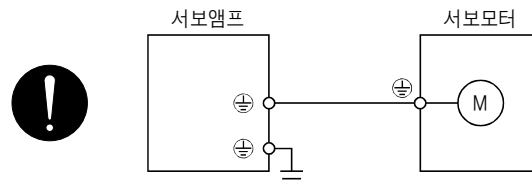
- 1) 서보앰프의 전원 출력 (U · V · W)과 서보모터의 전원 입력 (U · V · W)의 상이 일치하고 있을 것.



- 2) 서보앰프에 공급하는 전원을 전원 출력(U · V · W)에 접속하고 있지 않을 것. 접속하고 있는 서보앰프 및 서보모터가 고장납니다.



- 3) 서보모터의 접지 단자는 서보앰프의 PE단자에 접속되어 있을 것.



- 4) 서보앰프의 CN2 커넥터와 서보모터의 엔코더가 엔코더 케이블로 확실히 접속되고 있을 것.

## 4. 기동

### (c) 옵션 및 주변기기를 사용하고 있는 경우

#### 1) 200V급

##### a) 5kW 이하의 서보앰프로 회생 옵션을 사용하는 경우

- P+단자와 D단자간의 리드선이 분리되어 있을 것.
- P+단자와 C단자에 회생 옵션의 전선이 접속되어 있을 것.
- 전선은 트위스트선이 사용되고 있을 것.(11.2.4항 참조)

##### b) 7kW 이상의 서보앰프로 회생 옵션을 사용하는 경우

- 7kW의 경우, P+단자와 C단자로 연결되어 있는 내장 회생 저항기의 리드선이 분리되어 있을 것.
- P+단자와 C단자에 회생 옵션의 전선이 접속되고 있을 것.
- 전선에는 트위스트선이 사용되고 있을 것.(11.2.4항 참조)

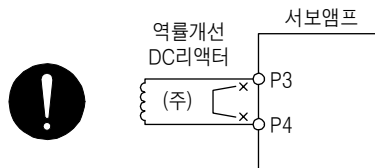
##### c) 5kW 이상의 서보앰프로 브레이크 유닛 · 전원 회생 컨버터를 사용하는 경우

- 5kW의 경우, P+단자와 D단자간의 리드선이 분리되어 있을 것.
- 7kW의 경우, P+단자와 C단자로 연결되어 있는 내장 회생 저항기의 리드선이 분리되어 있을 것.
- P+단자와 N-단자에 브레이크 유닛 또는 전원 회생 컨버터의 전선이 접속되고 있을 것.  
(11.3절 ~ 11.4절 참조)
- 브레이크 유닛 사용시에 배선길이가 5m 초과, 10m 이하의 경우, 전선에는 트위스트선이 사용되고 있을 것.(11.3절 참조)

##### d) 전원 회생 공통 컨버터를 사용하는 경우

- 5kW 이하의 경우, P+단자와 D단자간의 리드선이 분리되어 있을 것.
- 7kW의 경우, P+단자와 C단자로 연결되어 있는 내장 회생 저항기의 리드선이 분리되어 있을 것.
- P4단자와 N-단자에 전원 회생 공통 컨버터의 전선이 접속되고 있을 것.(11.5절 참조)

##### e) 역률 개선 DC리액터는 P3와 P4간에 접속되고 있을 것.(11.11절 참조)



(주) 반드시 P3과 P4간의 배선을 제거해 주십시오.

#### 2) 400V급

##### a) 3.5kW 이하의 서보앰프로 회생 옵션을 사용하는 경우

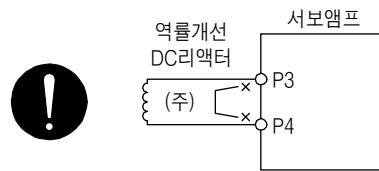
- P+단자와 D단자간의 리드선이 분리되어 있을 것.
- P+단자와 C단자에 회생 옵션의 전선이 접속되고 있을 것.
- 전선에는 트위스트선이 사용되고 있을 것.(11.2.4항참조)

##### b) 5kW 이상의 서보앰프로 회생 옵션을 사용하는 경우

- 5kW 및 7kW의 경우, P+단자와 C단자로 연결되어 있는 내장 회생 저항기의 리드선이 분리되어 있을 것.
- P+단자와 C단자에 회생 옵션의 전선이 접속되고 있을 것.
- 전선에는 트위스트선이 사용되고 있을 것.(11.2.4항참조)

## 4. 기동

- c) 5kW 이상의 서보앰프로 브레이크 유닛 · 전원 회생 컨버터를 사용하는 경우
  - 5kW 및 7kW의 경우, P+단자와 C단자로 연결되어 있는 내장 회생 저항기의 리드선이 분리되어 있을 것.
  - P+단자와 N-단자에 브레이크 유닛 또는 전원 회생 컨버터의 전선이 접속되고 있을 것. (11.3절 ~ 11.4절 참조)
  - 브레이크 유닛 사용시에 배선길이가 5m 초과, 10m 이하의 경우, 전선에는 트위스트선이 사용되고 있을 것. (11.3절 참조)
- d) 11kW 이상의 서보앰프로 전원 회생 공통 컨버터를 사용하는 경우
  - P4단자와 N-단자에 전원 회생 공통 컨버터의 전선이 접속되고 있을 것. (11.5절 참조)
- e) 역률 개선 DC리액터는 P3와 P4간에 접속되고 있을 것. (11.11절 참조)



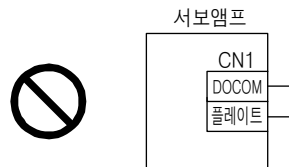
(주) 반드시 P3과 P4간의 배선을 제거해 주십시오.

- 3) 100V급
  - P+단자와 D단자간의 리드선이 분리되어 있을 것.
  - P+단자와 C단자에 회생 옵션의 전선이 접속되고 있을 것.
  - 전선에는 트위스트선이 사용되고 있을 것. (11.2.4항참조)

### (2) 입출력 신호의 배선

- (a) 입출력 신호가 바르게 접속되어 있을 것.
 

DO 강제 출력을 사용하면 CN3 커넥터의 핀을 강제적으로 ON/OFF로 할 수 있습니다. 이 기능을 이용해서 배선 체크가 가능합니다. 이 경우, 제어회로 전원만 투입해 주십시오.  
입출력 신호 접속의 상세한 내용에 대해서는 3.2절을 참조해 주십시오.
- (b) CN3 커넥터의 핀에 DC24V를 넘는 전압이 가해지지 않을 것.
- (c) CN3 커넥터의 플레이트와 DOCOM을 단락하고 있지 않을 것.



### 4.1.3 주변 환경

#### (1) 케이블의 처리

- (a) 배선 케이블에 무리한 힘이 가해지지 않을 것.
- (b) 엔코더 케이블은 굴곡 수명을 넘는 상태가 되지 않을 것. (10.4절 참조)
- (c) 서보모터의 커넥터 부분에 무리한 힘이 가해지지 않을 것.

#### (2) 환경

전선 조각, 금속가루 등으로 신호선이나 전원선이 단락이 되어 있는 부분이 없을 것.

## 4. 기동

### 4.2 기동

서보모터 단품에서 정상적으로 운전할 수 있는 것을 확인하고 나서 기계와 연결해 주십시오.

#### (1) 전원 투입

주회로 전원 및 제어회로 전원을 투입하면 서보앰프 표시부에 “b01” (제1축의 경우)을 표시합니다.

회전형 서보모터로 절대위치 검출시스템을 사용하는 경우, 처음으로 전원을 투입하면 [AL.25 절대위치 소실]이 발생해서 서보 ON으로 할 수 없습니다. 한 번 전원을 차단해서 재투입하면 해제할 수 있습니다.

또한, 외력 등에 의해 서보모터가 3000r/min 이상으로 회전하고 있는 상태로, 전원을 투입하면 위치 차이가 발생하는 일이 있습니다. 반드시 서보모터가 정지하고 있는 상태에서 전원을 투입해 주십시오.

#### (2) 파라미터의 설정

포인트
● 다음의 엔코더 케이블은 4선식입니다. 이러한 엔코더 케이블을 사용하는 경우, [Pr.PC04]를 “1 _ _ _”으로 설정해 4선식을 선택해 주십시오. 설정을 잘못하면 [AL.16 엔코더 초기 통신 이상1]이 발생합니다. MR-EKCBL30M-L MR-EKCBL30M-H MR-EKCBL40M-H MR-EKCBL50M-H

기계의 구성 및 사양에 맞추어 파라미터를 설정합니다. 상세한 내용에 대해서는 제5장을 참조해 주십시오. 각 파라미터를 설정한 뒤, 필요에 따라서 한 번 전원을 차단해 주십시오. 재투입하면 설정한 파라미터의 값이 유효하게 됩니다.

#### (3) 서보ON

서보ON은 다음의 순서로 실행해 주십시오.

- (a) 주회로 전원 및 제어회로 전원을 투입합니다.
- (b) 서보 시스템 컨트롤러에서 서보ON 지령을 송신해 주십시오.

서보ON 상태가 되면 운전 가능하게 되고 서보모터가 서보 록 됩니다.

#### (4) 원점복귀

위치결정 운전을 실시하기 전에 반드시 원점복귀를 실행해 주십시오.

## 4. 기동

### (5) 정지

다음 상태가 되면 서보앰프는 서보모터의 운전을 중단하고 정지합니다.

전자 브레이크 부착 서보모터에 대해서는 3.10절을 참조해 주십시오.

	조작 · 지령	정지 상태
서보시스템 컨트롤러	서보 OFF 지령	베이스 차단이 되고 서보모터는 프리-런이 됩니다.
	레디 OFF 지령	베이스 차단이 되고 서보모터는 다이내믹 브레이크가 작동해서 정지합니다.
	긴급정지 지령	서보모터를 감속 정지시킵니다. [AL.E7 컨트롤러 긴급정지 경고]가 발생합니다.
서보앰프	알람 발생	서보모터를 감속 정지시킵니다. 단, 다이내믹 브레이크가 작동해 정지하는 알람도 있습니다.(제8장 참조(주))
	EM2(강제정지2) OFF	서보모터를 감속 정지시킵니다. [AL.E6 서보 강제정지 경고]가 발생합니다. 토크제어 모드인 경우, EM2는 EM1과 같은 내용의 신호가 됩니다.
	STO(STO1, STO2) OFF	베이스 차단이 되어 서보모터는 다이내믹 브레이크가 작동해 정지합니다.

(주) 제8장에는 알람 및 경고의 일람표만을 기재하고 있습니다. 알람 및 경고의 상세한 내용에 대해서는 MR-J4 서보앰프 기술자료집(트러블 슈팅편)을 참조해 주십시오.



## 4. 기동

### 4.3 서보앰프의 스위치 설정과 표시부

서보앰프의 스위치 설정으로 테스트 운전모드로의 전환, 제어축의 무효 설정 및 제어축 번호의 설정을 할 수가 있습니다.

서보앰프의 표시부(3자리수 7세그먼트 LED)로 전원 투입시의 서보 시스템 컨트롤러와의 교신 상태의 확인, 축 번호의 확인, 이상시의 고장 진단을 실시해 주십시오.

#### 4.3.1 스위치에 대해

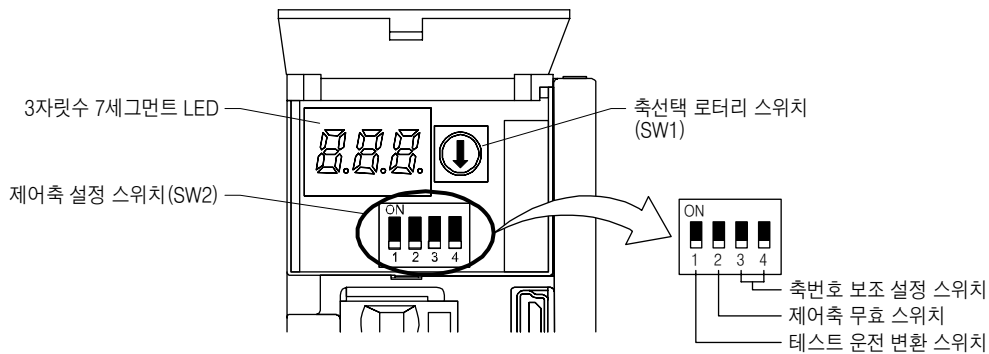
##### ⚠ 위험

- 축선택 로터리 스위치(SW1) 및 제어축 설정 스위치(SW2)의 조작시에는 금속 드라이버를 사용하지 않고, 절연 드라이버를 사용해 주십시오. 금속 드라이버로 전자 기판의 패턴, 전자 부품의 리드 부분 등에 접하면 감전의 우려가 있습니다.

##### 포인트

- 제어축 설정 스위치(SW2)를 모두 “ON(상(上))”으로 설정하면, 메이커 설정용의 운전모드가 되어 표시부에 “off”를 표시합니다. 메이커 설정용의 운전모드에서는 사용할 수 없기 때문에 본 절에 따라 제어축 설정 스위치(SW2)를 올바르게 설정해 주십시오.
- 각 스위치의 설정은 주회로 전원 및 제어회로 전원을 재투입하는 것으로 유효하게 됩니다.

테스트 운전 전환 스위치, 제어축 무효 스위치, 축번호 보조 설정 스위치 및 축선택 로터리 스위치에 대해 설명합니다.

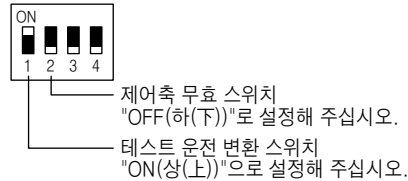


## 4. 기동

### (1) 테스트 운전 전환 스위치(SW2-1)

테스트 운전모드로 변경하는 경우에는 이 스위치를 “ON(상(上))”으로 설정해 주십시오. 테스트 운전 전환 스위치를 “ON(상(上))”으로 설정하면 테스트 운전모드가 됩니다. 테스트 운전모드에서는 MR Configurator2를 사용하여 JOG 운전, 위치결정 운전, 머신 아날라이저 등의 기능을 사용할 수 있습니다.

테스트 운전 전환 스위치를 “ON(상(上))”으로 설정하는 경우에는 본 항(2)에 설명하는 제어축 무효 스위치를 “OFF(하(下))”로 설정해 주십시오.



### (2) 제어축 무효 스위치(SW2-2)

제어축 무효 스위치를 “ON(상(上))”으로 설정하면 그 서보모터는 컨트롤러에서 인식되지 않고, 무효축 상태가 됩니다.



### (3) 제어축 번호의 설정에 필요한 스위치

포인트
<ul style="list-style-type: none"> <li>● 축번호 보조 설정 스위치(SW2-3, SW2-4) 및 축선택 로터리 스위치(SW1)로 설정한 제어축 번호와 서보 시스템 컨트롤러로 설정한 제어축 번호는 동일하게 해 주십시오. 설정할 수 있는 축수는 컨트롤러에 의존합니다.</li> <li>● 축선택 로터리 스위치의 설정 변경에는 선단 폭 2.1mm~2.3mm, 선단 두께 0.6mm~0.7mm의 마이너스 드라이버를 사용해 주십시오.</li> <li>● 테스트 운전 전환 스위치(SW2-1)로 테스트 운전모드를 선택하면 그 서보앰프 이후의 SSCNETIII/H통신이 차단됩니다.</li> </ul>

축번호 보조 설정 스위치의 설정과 축선택 로터리 스위치의 설정을 조합하여 사용하는 것으로 서보의 제어축 번호를 1축~64축으로 설정할 수 있습니다.(본 항(3) (c) 참조)

1개의 통신계로 동일한 제어축 설정을 실시하면 정상적으로 작동하지 않습니다. 각 제어축은 SSCNETIII케이블의 접속 순서에 관계없이 설정할 수 있습니다. 각 스위치의 설명을 다음에 나타냅니다.

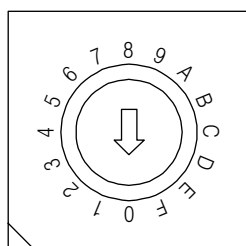
#### (a) 축번호 보조 설정 스위치(SW2-3, SW2-4)

이 스위치를 필요에 따라서 “ON(상(上))”으로 설정하는 것으로 축번호를 17축 이상으로 설정할 수 있습니다.

#### (b) 축선택 로터리 스위치(SW1)

이 스위치의 설정과 축번호 보조 설정 스위치의 설정을 조합하는 것으로 서보의 제어축 번호를 1축~64축으로 설정할 수 있습니다.(본 항(3) (c) 참조)

축선택 로터리 스위치(SW1)







## 4. 기동

(c) 제어축 번호 설정의 스위치 조합 일람

### 포인트

- 1 계통당 제어축 번호를 설정해 주십시오. 제어축 번호의 설정에 대해서는 서보 시스템 컨트롤러의 사용자 매뉴얼을 참조해 주십시오.

제어축 번호를 설정하기 위한 축번호 보조 설정 스위치 및 축선택 로터리 스위치의 조합일람을 다음에 나타냅니다.

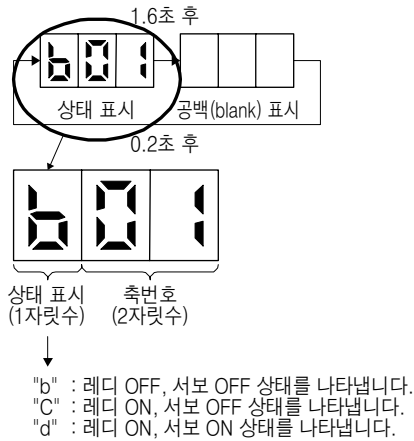
축번호 보조설정 스위치	축선택 로터리 스위치	제어축 번호	축번호 보조설정 스위치	축선택 로터리 스위치	제어축 번호
	0	1축		0	17축
	1	2축		1	18축
	2	3축		2	19축
	3	4축		3	20축
	4	5축		4	21축
	5	6축		5	22축
	6	7축		6	23축
	7	8축		7	24축
	8	9축		8	25축
	9	10축		9	26축
	A	11축		A	27축
	B	12축		B	28축
	C	13축		C	29축
	D	14축		D	30축
	E	15축		E	31축
	F	16축		F	32축
	0	33축		0	49축
	1	34축		1	50축
	2	35축		2	51축
	3	36축		3	52축
	4	37축		4	53축
	5	38축		5	54축
	6	39축		6	55축
	7	40축		7	56축
	8	41축		8	57축
	9	42축		9	58축
	A	43축		A	59축
	B	44축		B	60축
	C	45축		C	61축
	D	46축		D	62축
	E	47축		E	63축
	F	48축		F	64축

## 4. 기동

### 4.3.2 스크롤 표시

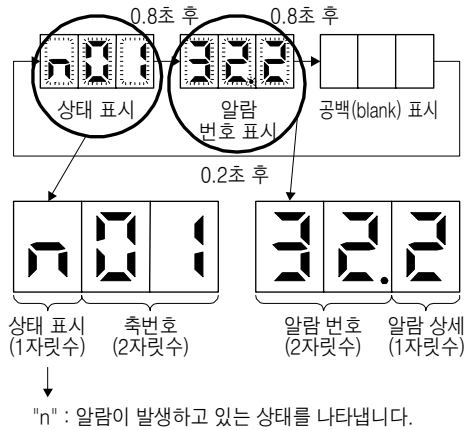
#### (1) 통상 표시

알람이 발생하고 있지 않은 경우, 축 번호와 공백(blank)을 교대로 표시합니다.



#### (2) 알람 표시

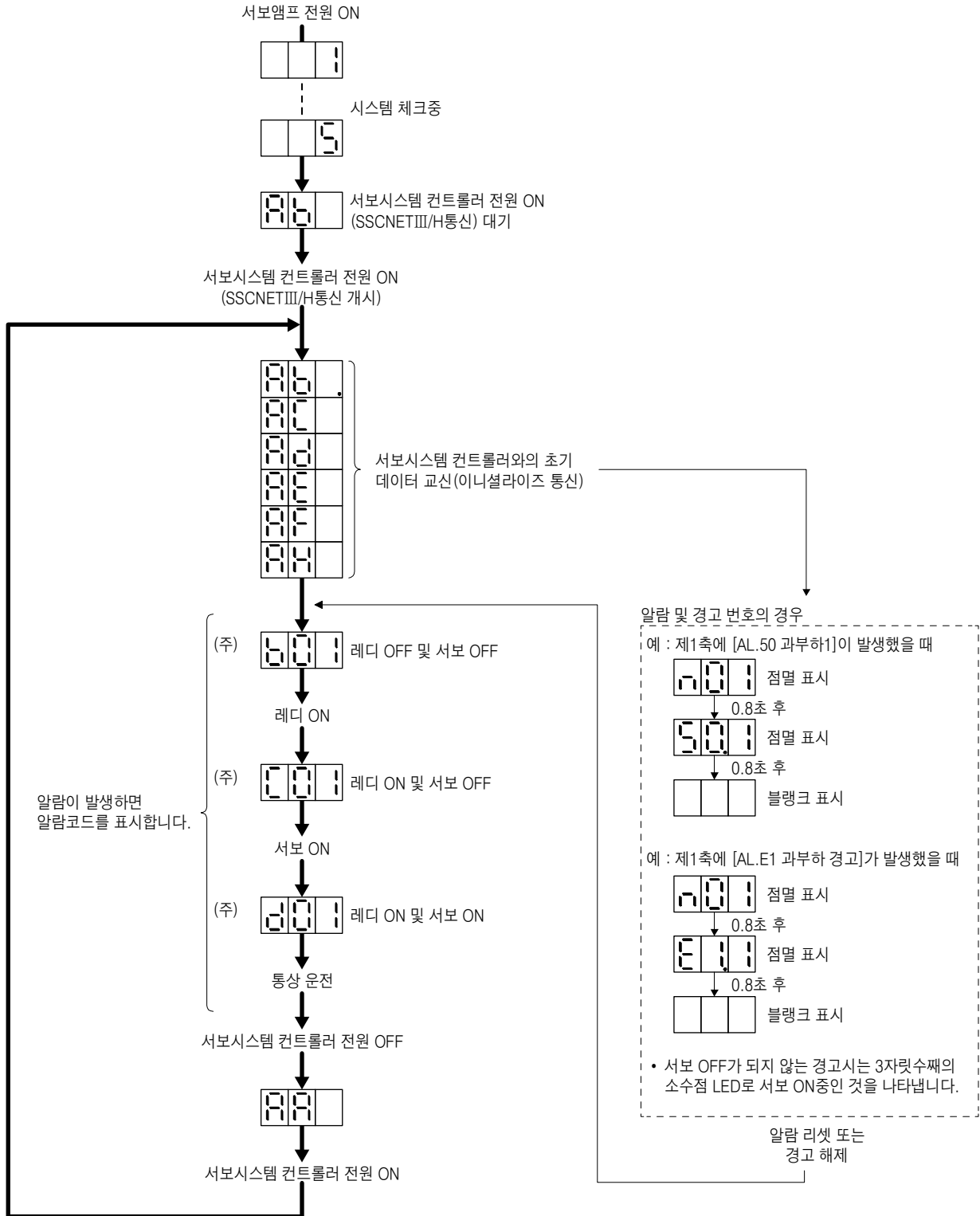
알람이 발생하고 있는 경우, 상태 표시의 후에 알람 번호(2자릿수)와 알람 상세(1자릿수)를 표시합니다. 여기에서는 예로서 [AL.32 과전류]가 발생한 경우를 나타냅니다.



# 4. 기동

## 4.3.3 축의 상태 표시

### (1) 표시의 흐름



(주) 

001	002	...	64
-----	-----	-----	----

 아래 2자릿수의 세그먼트는 축번호를 나타냅니다.  
제1축 제2축 제64축

## 4. 기동

### (2) 표시 내용 일람

표시	상태	내용
	이니셜라이즈 중	시스템 체크중
	이니셜라이즈 중	<ul style="list-style-type: none"> <li>서보시스템 컨트롤러의 전원이 OFF로 되어 있는 상태에서 서보앰프의 전원을 ON으로 했습니다.</li> <li>서보앰프의 축번호 보조 설정 스위치(SW2-3, SW2-4) 및 축선택 로터리 스위치(SW1)로 설정한 제어축 번호와 서보시스템 컨트롤러로 설정한 제어축 번호가 일치하고 있지 않습니다.</li> <li>서보앰프의 고장, 서보시스템 컨트롤러 또는 전(前)축 서보앰프와의 통신에 이상이 발생했습니다. 이 경우, 표시는 다음과 같이 됩니다. “Ab” → “AC” → “Ad” → “Ab”</li> <li>서보시스템 컨트롤러가 고장나 있습니다.</li> </ul>
	이니셜라이즈 중	통신 사양을 초기설정중입니다.
	이니셜라이즈 중	통신 사양의 초기설정이 완료해서 서보시스템 컨트롤러와 동기했습니다.
	이니셜라이즈 중	서보시스템 컨트롤러와의 초기 파라미터 설정 통신중.
	이니셜라이즈 중	서보시스템 컨트롤러와의 서보모터 및 엔코더 정보 통신중.
	이니셜라이즈 중	서보시스템 컨트롤러와의 초기 신호 데이터 통신중.
	이니셜라이즈 완료	서보시스템 컨트롤러와의 초기 데이터 통신 완료.
	이니셜라이즈 대기중	서보앰프의 전원 투입중에 서보시스템 컨트롤러의 전원이 OFF가 되었습니다.
(주1)	레디 OFF	서보시스템 컨트롤러로부터의 레디 OFF 지령을 수신했습니다.
(주1)	서보 ON	서보시스템 컨트롤러로부터의 서보ON 지령을 수신했습니다.
(주1)	서보 OFF	서보시스템 컨트롤러로부터의 서보OFF 지령을 수신했습니다.
(주2)	알람 및 경고	발생한 알람 번호 및 경고 번호를 표시합니다.(제8장 참조(주4))
	CPU 에러	CPU의 위치 도그 에러가 발생했습니다.
(주1)  	(주3) 테스트 운전모드	모터 없음 운전

(주) 1. ##의 내용은 다음의 표와 같습니다.

##	내용
01	제1축
⋮	⋮
64	제64축

2. “\*\*\*”은 알람 번호 및 경고 번호를 나타냅니다.

3. MR Configurator2가 필요합니다.

4. 제8장에는 알람 및 경고의 일람표만을 기재하고 있습니다. 알람 및 경고의 상세한 내용에 대해서는 MR-J4 서보앰프 기술자료집(트러블 슈팅편)을 참조해 주십시오.

## 4. 기동

### 4.4 테스트 운전

본 가동에 들어가기 전에 테스트 운전을 실행해서 기계가 정상적으로 움직이는 것을 확인해주시고, 서보앰프 전원의 투입 및 차단 방법에 대해서는 4.2절을 참조해 주십시오.

#### 포인트

- 필요에 따라서는 모터 없음 운전을 사용해서 컨트롤러의 프로그램을 검증해 주십시오. 모터 없음 운전에 대해서는 4.5.2항을 참조해 주십시오.

테스트 운전모드의 JOG 운전에 의한 서보모터 단독으로의 테스트 운전

여기에서는 서보앰프 및 서보모터가 정상적으로 움직이는 것을 확인합니다. 서보모터와 기계를 떼어낸 상태에서 테스트 운전모드를 사용하여 서보모터가 바르게 회전하는지 확인해 주십시오. 테스트 운전모드에 대해서는 4.5절을 참조해 주십시오.

지령에 의한 서보모터 단독으로의 테스트 운전

여기에서는 컨트롤러로부터의 지령으로 서보모터가 올바르게 회전하는 것을 확인합니다. 처음에는 저속지령을 부여해서 서보모터의 회전방향 등을 확인해 주십시오. 의도하는 방향으로 움직이지 않는 경우에는 입력신호를 점검해 주십시오.

기계를 연결해서 테스트 운전

여기에서는 서보모터와 기계를 연결시켜 컨트롤러로부터의 지령으로 기계가 정상적으로 움직이는 것을 확인합니다. 처음에는 저속지령을 부여해서 기계의 운전방향 등을 확인해 주십시오. 의도하는 방향으로 움직이지 않는 경우는 입력신호를 점검해 주십시오. MR Configurator2로 서보모터 회전속도, 지령 펄스 주파수, 부하율 및 그 외 상태 표시의 항목에 문제가 없는지 확인해 주십시오. 다음에 컨트롤러의 프로그램으로 자동운전의 확인을 실행해 주십시오.

### 4.5 테스트 운전모드

#### ⚠ 주의

- 테스트 운전모드는 서보의 운전 확인용입니다. 기계의 운전 확인용은 아닙니다. 기계와 조합해서 사용하지 마아 주십시오. 반드시 서보모터 단품으로 사용해 주십시오.
- 이상 운전을 일으킨 경우에는 EM2(강제정지2)를 사용해서 정지해 주십시오.

#### 포인트

- 이 절에서 나타내는 내용은 서보앰프와 PC를 직접 접속했을 경우를 나타내고 있습니다.

PC와 MR Configurator2를 사용하면 서보시스템 컨트롤러를 접속하지 않고 JOG 운전, 위치결정 운전, 출력신호 강제 출력 및 프로그램 운전을 실행할 수 있습니다.

## 4. 기동

### 4.5.1 MR Configurator2에서의 테스트 운전모드

포인트
<ul style="list-style-type: none"> <li>● 테스트 운전 전환 스위치(SW2-1)로 테스트 운전모드를 선택하면, 그 서보앰프 이후의 SSCNETIII/H 통신이 차단됩니다.</li> </ul>

#### (1) 테스트 운전모드

##### (a) JOG 운전

서보시스템 컨트롤러를 사용하지 않고 JOG 운전을 실행할 수 있습니다. 강제정지를 해제한 상태에서 사용해 주십시오. 서보ON/서보OFF 또는 서보시스템 컨트롤러의 접속 유무에 관계없이 사용할 수 있습니다. MR Configurator2의 JOG운전 화면에서 조작합니다.

##### 1) 운전 패턴

항목	초기값	설정범위
회전속도[r/min]	200	0~최대 회전속도
가감속 시정수[ms]	1000	0~50000

##### 2) 운전 방법

- “정회전, 역회전 버튼 홀드중에만 운전한다”의 체크 박스가 ON인 경우

운전	화면 조작
정회전 기동	“정회전 CCW”버튼을 계속 누릅니다.
역회전 기동	“역회전 CW”버튼을 계속 누릅니다.
정지	“정회전 CCW” 또는 “역회전 CW”버튼을 놓습니다.
강제정지	“강제정지”버튼을 클릭합니다.

- “정회전, 역회전 버튼 홀드중에만 운전한다”의 체크 박스가 OFF인 경우

운전	화면 조작
정회전 기동	“정회전 CCW”버튼을 클릭합니다.
역회전 기동	“역회전 CW”버튼을 클릭합니다.
정지	“정지”버튼을 클릭합니다.
강제정지	“강제정지”버튼을 클릭합니다.

##### (b) 위치결정 운전

서보시스템 컨트롤러를 사용하지 않고 위치결정 운전을 실행할 수 있습니다. 강제정지를 해제한 상태에서 사용해 주십시오. 서보ON/서보OFF 또는 서보시스템 컨트롤러의 접속 유무에 관계없이 사용할 수 있습니다. MR Configurator2의 위치결정 운전 화면에서 조작합니다.

##### 1) 운전 패턴

항목	초기값	설정범위
이동량[pulse]	4000	0~99999999
회전속도[r/min]	200	0~최대 회전속도
가감속 시정수[ms]	1000	0~50000
반복 패턴	정회전(CCW) →역회전(CW)	정회전(CCW)→역회전(CW) 정회전(CCW)→정회전(CCW) 역회전(CW)→정회전(CCW) 역회전(CW)→역회전(CW)
드웰 타임[s]	2.0	0.1~50.0
반복 횟수[회]	1	1~9999



## 4. 기동

### 2) 운전 방법

운전	화면 조작
정회전 기동	“정회전 CCW”버튼을 클릭합니다.
역회전 기동	“역회전 CW”버튼을 클릭합니다.
일시정지	“일시정지”버튼을 클릭합니다.
정지	“정지”버튼을 클릭합니다.
강제정지	“강제정지”버튼을 클릭합니다.

### (c) 프로그램 운전

서보시스템 컨트롤러를 사용하지 않고 복수의 운전패턴을 조합시킨 위치결정 운전을 할 수 있습니다. 강제정지를 해제한 상태에서 사용해 주십시오. 서보ON/서보OFF 또는 서보시스템 컨트롤러의 접속 유무에 관계없이 사용할 수 있습니다.

MR Configurator2의 프로그램 운전 화면에서 조작합니다. 자세한 내용은 MR Configurator2 취급설명서를 참조해 주십시오.

운전	화면 조작
시동	“운전 개시”버튼을 클릭합니다.
일시정지	“일시정지”버튼을 클릭합니다.
정지	“정지”버튼을 클릭합니다.
강제정지	“강제정지”버튼을 클릭합니다.

### (d) 출력신호(DO) 강제 출력

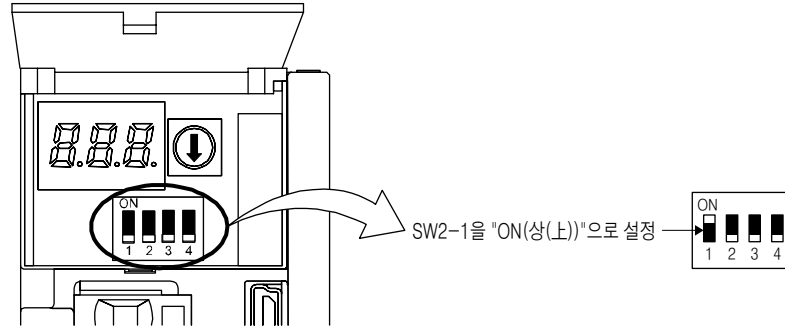
서보 상태와 관계없이 출력신호를 강제적으로 ON/OFF 할 수가 있습니다.

출력신호의 배선 체크 등에 사용합니다. MR Configurator2의 DO강제 출력 화면에서 조작합니다.

## 4. 기동

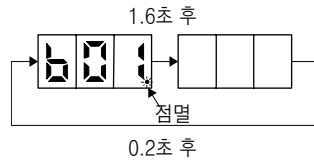
### (2) 사용 순서

- 1) 전원을 OFF로 해 주십시오.
- 2) SW2-1을 "ON(상(上))"으로 설정해 주십시오.

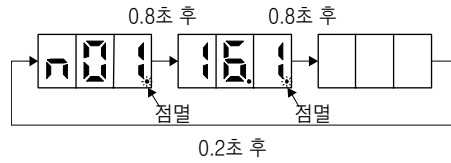


전원이 ON중일때는 SW2-1을 "ON(상(上))"으로 변경해도 테스트 운전모드로는 되지 않습니다.

- 3) 서보앰프의 전원을 ON으로 해 주십시오.  
이니셜라이즈가 끝나면 표시부가 다음과 같이 1자릿수째의 소수점이 점멸합니다.



테스트 운전중에 알람, 경고가 발생했을 경우에도 다음과 같이 1자릿수째의 소수점이 점멸합니다.



- 4) PC로 운전을 실행해 주십시오.

## 4. 기동

### 4.5.2 컨트롤러에서의 모터 없음 운전

포인트
<ul style="list-style-type: none"> <li>● 서보시스템 컨트롤러의 파라미터 설정에 의한 모터 없음 운전을 사용해 주십시오.</li> <li>● 모터 없음 운전은 서보시스템 컨트롤러와 접속한 상태에서 실행합니다.</li> <li>● 컨트롤러에서의 모터 없음 운전은 회전형 서보모터만 대응하고 있습니다. 리니어 서보모터 및 직접 드라이브 모터에는 대응 예정입니다.</li> </ul>

#### (1) 모터 없음 운전

서보모터를 접속하지 않고 서보시스템 컨트롤러의 지령에 대해서 실제로 서보모터가 움직이고 있는것 같이 출력 신호를 출력하거나, 상태표시를 할 수 있습니다. 서보시스템 컨트롤러의 시퀀스 체크에 사용할 수 있습니다. 강제정지를 해제한 상태에서 사용해 주십시오. 서보시스템 컨트롤러와 접속해서 사용해 주십시오. 모터 없음 운전을 종료하려면 서보시스템 컨트롤러의 서보 파라미터 설정에서 모터 없음 운전 선택을 “무효”로 설정해 주십시오. 다음번 전원 투입시부터 모터 없음 운전은 무효 상태가 됩니다.

##### (a) 부하 조건

부하 항목	조건
부하 토크	0
부하관성 모멘트비	서보모터 관성모멘트와 동일

##### (b) 알람

다음의 알람 · 경고는 발생하지 않지만, 그 외의 알람 · 경고는 서보모터를 접속했을 경우와 동일하게 발생합니다.

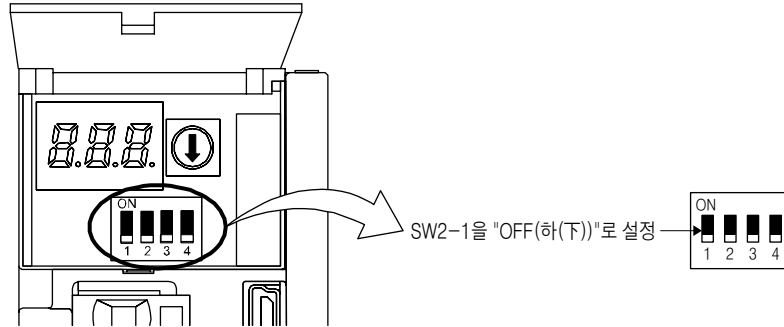
알람 및 경고	회전형 서보모터	리니어 서보모터	직접 드라이브 모터	(주) 풀 클로즈드 시스템으로의 회전형 서보모터
[AL.16 엔코더 초기 통신 이상1]	○	○	○	○
[AL.1E 엔코더 초기 통신 이상2]	○	○	○	○
[AL.1F 엔코더 초기 통신 이상3]	○	○	○	○
[AL.20 엔코더 통상 통신 이상1]	○	○	○	○
[AL.21 엔코더 통상 통신 이상2]	○	○	○	○
[AL.25 절대위치 소실]	○		○	○
[AL.28 리니어 엔코더 이상2]		○		○
[AL.2A 리니어 엔코더 이상1]		○		○
[AL.2B 엔코더 카운터 이상]			○	
[AL.92 배터리 단선 경고]	○		○	○
[AL.9F 배터리 경고]	○		○	○
[AL.70 기계단 엔코더 이상1]				○
[AL.71 기계단 엔코더 이상2]				○

주) 풀 클로즈드 시스템은 소프트웨어 버전 A3 이후의 MR-J4-B(-RJ) 서보앰프로 사용할 수 있습니다. 소프트웨어 버전은 MR Configurator2를 사용해 확인해 주십시오.

## 4. 기동

### (2) 사용 순서

- 1) 서보앰프를 서보 OFF로 해 주십시오.
- 2) [Pr.PC05]를 “\_ \_ \_ 1”로 설정해서 테스트 운전 전환 스위치(SW2-1)를 통상 상태측 “OFF(하(下))”로 전환해서 전원을 투입해 주십시오.



- 3) 서보시스템 컨트롤러로 모터 없음 운전을 실행해 주십시오.  
표시부 화면이 다음과 같이 됩니다.





## 5. 파라미터

### 제5장 파라미터

#### ⚠ 주의

- 파라미터의 극단적인 조정 및 변경은 동작이 불안정하게 되기 때문에 절대로 실시하지 말아 주십시오.
- 파라미터의 각 자릿수에 고정값이 기재되어 있는 경우, 그 자릿수의 값은 절대로 변경하지 말아 주십시오.
- 메이커 설정용 파라미터는 변경하지 말아 주십시오.
- 각 파라미터에는 기재되어 있는 설정값 이외의 값을 설정하지 말아 주십시오.

#### 포인트

- 서보시스템 컨트롤러와 접속하면 서보시스템 컨트롤러의 서보 파라미터의 값이 각 파라미터에 기입됩니다.
- 서보시스템 컨트롤러의 기종이나 서보앰프 소프트웨어 버전 및 MR Configurator2의 소프트웨어 버전에 따라서는 설정할 수 없는 파라미터나 범위가 있습니다. 자세한 내용은 서보시스템 컨트롤러의 사용자 매뉴얼을 참조해 주십시오. 서보앰프의 소프트웨어 버전은 MR Configurator2를 사용해 확인해 주십시오.

### 5. 1 파라미터 일람

#### 포인트

- 파라미터 약칭 앞에 \*표가 붙은 파라미터는 다음의 조건으로 유효하게 됩니다.
    - \*: 설정 후 일단 전원을 OFF로 하고 나서 재투입하든지, 컨트롤러 리셋을 실행합니다.
    - \*\* : 설정 후 일단 전원을 OFF로 하고 나서 재투입합니다.
  - 운전모드의 명칭은 각각 다음의 경우를 나타냅니다.
    - 표준 : 회전형 서보모터를 표준(세미 클로즈드 시스템)으로 사용하는 경우.
    - 풀-클로 : 회전형 서보모터를 풀 클로즈드 시스템으로 사용하는 경우.
    - 리니어 : 리니어 서보모터를 사용하는 경우.
    - DD : 다이렉트 드라이브 모터(DD모터)를 사용하는 경우.
- 소프트웨어 버전 B3 이후의 서보앰프는 메이커 설정용의 파라미터의 초기값을 일부 변경하고 있습니다.

## 5. 파라미터

### 5.1.1 기본 설정 파라미터([Pr.PA \_ \_])

번호	약칭	명칭	초기값	단위	운전모드			
					표준	풀-클러치	리니어	DD
PA01	**STY	운전모드	1000h		○	○	○	○
PA02	**REG	회생흡선	0000h		○	○	○	○
PA03	*ABS	절대위치 검출시스템	0000h		○	○	○	○
PA04	*AOP1	기능 선택 A-1	2000h		○	○	○	○
PA05		메이커 설정용	10000					
PA06			1					
PA07			1					
PA08	ATU	오토튜닝 모드	0001h		○	○	○	○
PA09	RSP	오토튜닝 응답성	16		○	○	○	○
PA10	INP	인포지션 범위	1600	[pulse]	○	○	○	○
PA11		메이커 설정용	1000.0					
PA12			1000.0					
PA13			0000h					
PA14	*POL	회전방향 선택/이동방향 선택	0		○	○	○	○
PA15	*ENR	엔코더 출력 펄스	4000	[pulse/rev]	○	○	○	○
PA16	*ENR2	엔코더 출력 펄스2	1		○	○	○	○
PA17	**MSR	서보모터 시리즈 설정	0000h				○	
PA18	**MTY	서보모터 타입 설정	0000h				○	
PA19	*BLK	파라미터 쓰기 금지	00ABh		○	○	○	○
PA20	*TDS	터프 드라이브 설정	0000h		○	○	○	○
PA21	*AOP3	기능 선택 A-3	0001h		○	○	○	○
PA22	**PCS	위치제어 구성 선택	0000h		○	○	○	○
PA23	DRAT	드라이브 레코더 임의 알람 트리거 설정	0000h		○	○	○	○
PA24	AOP4	기능 선택 A-4	0000h		○	○	○	○
PA25	OTHOV	원터치 조정 오버슈트 허용 레벨	0	%	○	○	○	○
PA26	*AOP5	기능 선택 A-5	0000h		○	○	○	○
PA27		메이커 설정용	0000h					
PA28			0000h					
PA29			0000h					
PA30			0000h					
PA31			0000h					
PA32			0000h					

## 5. 파라미터

### 5.1.2 게인 · 필터 설정 파라미터([Pr.PB \_ \_])

번호	약칭	명칭	초기값	단위	운전모드			
					표준	플러	리니어	D D
PB01	FILT	어댑티브 튜닝모드(어댑티브 필터II)	0000h		○	○	○	○
PB02	VRFT	제진제어 튜닝모드(어드밴스트 제진제어II)	0000h		○	○	○	○
PB03	TFBGN	토크 피드백 루프 게인	18000	[rad/s]	○	○	○	○
PB04	FFC	피드 포워드 게인	0	[%]	○	○	○	○
PB05		메이커 설정용	500					
PB06	GD2	부하관성 모멘트비/부하 질량비	7.00	[배]	○	○	○	○
PB07	PG1	모텔제어 게인	15.0	[rad/s]	○	○	○	○
PB08	PG2	위치제어 게인	37.0	[rad/s]	○	○	○	○
PB09	VG2	속도제어 게인	823	[rad/s]	○	○	○	○
PB10	VIC	속도 적분 보상	33.7	[ms]	○	○	○	○
PB11	VDC	속도 미분 보상	980		○	○	○	○
PB12	OVA	오버슈트량 보정	0	[%]	○	○	○	○
PB13	NH1	기계공진 억제필터1	4500	[Hz]	○	○	○	○
PB14	NHQ1	노치 형상 선택1	0000h		○	○	○	○
PB15	NH2	기계공진 억제필터2	4500	[Hz]	○	○	○	○
PB16	NHQ2	노치 형상 선택2	0000h		○	○	○	○
PB17	NHF	축공진 억제필터	0000h		○	○	○	○
PB18	LPF	로우패스 필터 설정	3141	[rad/s]	○	○	○	○
PB19	VRF11	제진제어1 진동 주파수 설정	100.0	[Hz]	○	○	○	○
PB20	VRF12	제진제어1 공진 주파수 설정	100.0	[Hz]	○	○	○	○
PB21	VRF13	제진제어1 진동 주파수 댐핑 설정	0.00		○	○	○	○
PB22	VRF14	제진제어1 공진 주파수 댐핑 설정	0.00		○	○	○	○
PB23	VFBF	로우패스 필터 선택	0000h		○	○	○	○
PB24	*MVS	미세진동 억제제어	0000h		○	○	○	○
PB25	*BOP1	기능 선택 B-1	0000h		○	○	○	○
PB26	*CDP	게인 전환 기능	0000h		○	○	○	○
PB27	CDL	게인 전환 조건	10	[kpps]/ [pulse]/ [r/min]	○	○	○	○
PB28	CDT	게인 전환 시정수	1	[ms]	○	○	○	○
PB29	GD2B	게인 전환 부하관성 모멘트비/부하 질량비	7.00	[배]	○	○	○	○
PB30	PG2B	게인 전환 위치제어 게인	0.0	[rad/s]	○	○	○	○
PB31	VG2B	게인 전환 속도제어 게인	0	[rad/s]	○	○	○	○
PB32	VICB	게인 전환 속도 적분 보상	0.0	[ms]	○	○	○	○
PB33	VRF11B	게인 전환 제진제어1 진동 주파수 설정	0.0	[Hz]	○	○	○	○
PB34	VRF12B	게인 전환 제진제어1 공진 주파수 설정	0.0	[Hz]	○	○	○	○
PB35	VRF13B	게인 전환 제진제어1 진동 주파수 댐핑 설정	0.00		○	○	○	○
PB36	VRF14B	게인 전환 제진제어1 공진 주파수 댐핑 설정	0.00		○	○	○	○
PB37		메이커 설정용	1600					
PB38			0.00					
PB39			0.00					
PB40			0.00					
PB41			0					
PB42			0					
PB43			0000h					
PB44			0.0					
PB45	CNHF	지령 노치 필터	0000h		○	○	○	○



## 5. 파라미터

번호	약칭	명칭	초기값	단위	운전모드			
					표준	플러 트릴	리 어	D D
PB46	NH3	기계공진 억제필터3	4500	[Hz]	○	○	○	○
PB47	NHQ3	노치 형상 선택3	0000h		○	○	○	○
PB48	NH4	기계공진 억제필터4	4500	[Hz]	○	○	○	○
PB49	NHQ4	노치 형상 선택4	0000h		○	○	○	○
PB50	NH5	기계공진 억제필터5	4500	[Hz]	○	○	○	○
PB51	NHQ5	노치 형상 선택5	0000h		○	○	○	○
PB52	VRF21	제진제어2 진동 주파수 설정	100.0	[Hz]	○	○	○	○
PB53	VRF22	제진제어2 공진 주파수 설정	100.0	[Hz]	○	○	○	○
PB54	VRF23	제진제어2 진동 주파수 댐핑 설정	0.00		○	○	○	○
PB55	VRF24	제진제어2 공진 주파수 댐핑 설정	0.00		○	○	○	○
PB56	VRF21B	계인 전환 제진제어2 진동 주파수 설정	0.0	[Hz]	○	○	○	○
PB57	VRF22B	계인 전환 제진제어2 공진 주파수 설정	0.0	[Hz]	○	○	○	○
PB58	VRF23B	계인 전환 제진제어2 진동 주파수 댐핑 설정	0.00		○	○	○	○
PB59	VRF24B	계인 전환 제진제어2 공진 주파수 댐핑 설정	0.00		○	○	○	○
PB60	PG1B	계인 전환 모델제어 계인	0.0	[rad/s]	○	○	○	○
PB61		메이커 설정용	0.0					
PB62			0000h					
PB63			0000h					
PB64			0000h					

### 5.1.3 확장 설정 파라미터([Pr.PC \_ \_ ])

번호	약칭	명칭	초기값	단위	운전모드			
					표준	플러 트릴	리 어	D D
PC01	ERZ	오차과대 알람 레벨	0	[rev]/ [mm]	○	○	○	○
PC02	MBR	전자 브레이크 시퀀스 출력	0	[ms]	○	○	○	○
PC03	*ENRS	엔코더 출력 펄스 선택	0000h		○	○	○	○
PC04	**COP1	기능 선택 C-1	0000h		○	○	○	○
PC05	**COP2	기능 선택 C-2	0000h		○	○	○	○
PC06	*COP3	기능 선택 C-3	0000h		○	○	○	○
PC07	ZSP	영속도	50	[r/min]/ [mm/s]	○	○	○	○
PC08	OSL	과속도 알람 검출 레벨	0	[r/min]/ [mm/s]	○	○	○	○
PC09	MOD1	아날로그 모니터1 출력	0000h		○	○	○	○
PC10	MOD2	아날로그 모니터2 출력	0001h		○	○	○	○
PC11	MO1	아날로그 모니터1 오프셋	0	[mV]	○	○	○	○
PC12	MO2	아날로그 모니터2 오프셋	0	[mV]	○	○	○	○
PC13	MOSDL	아날로그 모니터 피드백 위치 출력 기준 데이터 하위	0	[pulse]	○	○	○	○
PC14	MOSDH	아날로그 모니터 피드백 위치 출력 기준 데이터 상위	0	[10000pulses]	○	○	○	○
PC15		메이커 설정용	0					
PC16			0000h					
PC17	**COP4	기능 선택 C-4	0000h		○	○	○	○
PC18	*COP5	기능 선택 C-5	0000h		○	○	○	○
PC19		메이커 설정용	0000h		○	○	○	○
PC20	*COP7	기능 선택 C-7	0000h		○	○	○	○

## 5. 파라미터

번호	약칭	명칭	초기값	단위	운전모드			
					표준	플래시	리니어	D
PC21	*BPS	알람 이력 클리어	0000h	/	○	○	○	○
PC22	/	메이커 설정용	0					
PC23			0000h					
PC24	RSBR	강제정지시 감속 시정수	100	[ms]	○	○	○	○
PC25	/	메이커 설정용	0	/	○ (주)	○	○	○
PC26	**COP8	기능 선택 C-8	0000h					
PC27	**COP9	기능 선택 C-9	0000h	/	○ (주)	○	○	/
PC28	/	메이커 설정용	0000h	/	○	/	/	/
PC29	*COPB	기능 선택 C-B	0000h					
PC30	/	메이커 설정용	0	/	○	○	○	○
PC31	RSUP1	상하축 기동량	0					
PC32	/	메이커 설정용	0000h	/	○	○	○	○
PC33			0					
PC34			100					
PC35			0000h					
PC36			0000h					
PC37			0000h					
PC38			ERW					
PC39	/	메이커 설정용	0000h	/	○	○	○	○
PC40			0000h					
PC41			0000h					
PC42			0000h					
PC43			0000h					
PC44			0000h					
PC45			0000h					
PC46			0000h					
PC47			0000h					
PC48			0000h					
PC49			0000h					
PC50			0000h					
PC51			0000h					
PC52			0000h					
PC53			0000h					
PC54			0000h					
PC55			0000h					
PC56			0000h					
PC57			0000h					
PC58			0000h					
PC59			0000h					
PC60			0000h					
PC61			0000h					
PC62			0000h					
PC63			0000h					
PC64			0000h					

주) 스케일 계측 기능 유효시([Pr. PA22]가 “1 \_\_\_” 또는 “2 \_\_\_”)에 해당합니다.

## 5. 파라미터

### 5.1.4 입출력 설정 파라미터([Pr.PD \_ \_ ])

번호	약칭	명칭	초기값	단위	운전모드			
					표준	풀-클러치	리니어	DD
PD01		메이커 설정용	0000h					
PD02	*DIA2	입력신호 자동 ON 선택2	0000h		○	○	○	○
PD03		메이커 설정용	0020h					
PD04			0021h					
PD05			0022h					
PD06			0000h					
PD07	*DO1	출력 디바이스 선택1	0005h		○	○	○	○
PD08	*DO2	출력 디바이스 선택2	0004h		○	○	○	○
PD09	*DO3	출력 디바이스 선택3	0003h		○	○	○	○
PD10		메이커 설정용	0000h					
PD11	*DIF	입력 필터 설정 (주)	0004h	[ms]	○	○	○	○
PD12	*DOP1	기능 선택 D-1	0000h		○	○	○	○
PD13	*DOP2	기능 선택 D-2	0000h		○	○	○	○
PD14	*DOP3	기능 선택 D-3	0000h		○	○	○	○
PD15	*IDCS	드라이버간 통신 설정	0000h		○	○		
PD16	*MD1	드라이버간 통신 마스터 설정시 송신 데이터 선택 1	0000h		○	○		
PD17	*MD2	드라이버간 통신 마스터 설정시 송신 데이터 선택 2	0000h		○	○		
PD18		메이커 설정용	0000h					
PD19			0000h					
PD20	*SLA1	드라이버간 통신 슬레이브 설정시 마스터 축번호 선택 1	0		○			
PD21		메이커 설정용	0					
PD22			0					
PD23			0					
PD24			0000h					
PD25			0000h					
PD26			0000h					
PD27			0000h					
PD28			0000h					
PD29			0000h					
PD30	TLC	마스터 슬레이브 운전 슬레이브측 토크 지령 계수	0		○			
PD31	VLC	마스터 슬레이브 운전 슬레이브측 속도 제한 계수	0		○			
PD32	VLL	마스터 슬레이브 운전 슬레이브측 속도 제한 조정값	0		○			
PD33		메이커 설정용	0000h					
PD34			0000h					
PD35			0000h					
PD36			0000h					
PD37			0000h					
PD38			0000h					
PD39			0000h					
PD40			0000h					
PD41			0000h					
PD42			0000h					
PD43			0000h					
PD44			0000h					
PD45			0000h					
PD46			0000h					
PD47			0000h					
PD48			0000h					

주) 이 파라미터의 설정에 대해서는 컨트롤러의 매뉴얼을 참조해 주십시오.

## 5. 파라미터

### 5.1.5 확장 설정2 파라미터([Pr.PE \_ \_])

번호	약칭	명칭	초기값	단위	운전모드			
					표준	플러깅	리니어	D D
PE01	**FCT1	풀 클로즈드 기능 선택1	0000h			○		
PE02		메이커 설정용	0000h					
PE03	*FCT2	풀 클로즈드 기능 선택2	0003h			○		
PE04	**FBN	풀 클로즈드 제어 피드백 펄스 전자기어1 분자	1			○		
PE05	**FBD	풀 클로즈드 제어 피드백 펄스 전자기어1 분모	1			○		
PE06	BC1	풀 클로즈드 제어 속도편차 이상검지 레벨	400	[r/min]		○		
PE07	BC2	풀 클로즈드 제어 위치편차 이상검지 레벨	100	[kpulse]		○		
PE08	DUF	풀 클로즈드 듀얼 피드백 필터	10	[rad/s]		○		
PE09		메이커 설정용	0000h					
PE10	FCT3	풀 클로즈드 기능 선택3	0000h			○	○	
PE11		메이커 설정용	0000h					
PE12			0000h					
PE13			0000h					
PE14			0111h					
PE15			20					
PE16			0000h					
PE17			0000h					
PE18			0000h					
PE19			0000h					
PE20			0000h					
PE21			0000h					
PE22			0000h					
PE23			0000h					
PE24			0000h					
PE25			0000h					
PE26			0000h					
PE27			0000h					
PE28			0000h					
PE29			0000h					
PE30			0000h					
PE31			0000h					
PE32			0000h					
PE33			0000h					
PE34	**FBN2	풀 클로즈드 제어 피드백 펄스 전자기어2 분자	1			○		
PE35	**FBD2	풀 클로즈드 제어 피드백 펄스 전자기어2 분모	1			○		
PE36		메이커 설정용	0.0					
PE37			0.00					
PE38			0.00					
PE39			20					
PE40			0000h					
PE41	EOP3	기능 선택 E-3	0000h			○	○	○
PE42		메이커 설정용	0					
PE43			0.0					
PE44	LMCP	로스트 모션정측 보정값 선택	0	[0.01%]		○	○	○
PE45	LMCN	로스트 모션부측 보정값 선택	0	[0.01%]		○	○	○
PE46	LMFLT	로스트 모션 필터 설정	0	[0.1 ms]		○	○	○
PE47	TOF	토크 오프셋(offset)	0	[0.01%]		○	○	
PE48	*LMOP	로스트 모션 보정 기능 선택	0000h			○	○	○
PE49	LMCD	로스트 모션 보정 타이밍	0	[0.1 ms]		○	○	○
PE50	LMCT	로스트 모션 보정 불감대	0	[pulse]/ [kpulse]		○	○	○

## 5. 파라미터

번호	약칭	명칭	초기값	단위	운전모드			
					표준	풀리블루	리니어	DD
PE51		메이커 설정용	0000h					
PE52			0000h					
PE53			0000h					
PE54			0000h					
PE55			0000h					
PE56			0000h					
PE57			0000h					
PE58			0000h					
PE59			0000h					
PE60			0000h					
PE61			0.00					
PE62			0.00					
PE63			0.00					
PE64			0.00					

### 5.1.6 확장 설정3 파라미터([Pr.PF \_ \_])

번호	약칭	명칭	초기값	단위	운전모드			
					표준	풀리블루	리니어	DD
PF01		메이커 설정용	0000h					
PF02			0000h					
PF03			0000h					
PF04			0					
PF05			0000h					
PF06	*FOP5	기능 선택 F-5	0000h		○	○		
PF07		메이커 설정용	0000h					
PF08			0000h					
PF09			0					
PF10			0					
PF11			0					
PF12	DBT	전자식 다이내믹 브레이크 작동 시간	2000	[ms]	○	○		
PF13		메이커 설정용	0000h					
PF14			10					
PF15			0000h					
PF16			0000h					
PF17			0000h					
PF18			0000h					
PF19			0000h					
PF20			0000h					
PF21			DRT					
PF22		메이커 설정용	200					
PF23			OSCL1					
PF24	*OSCL2	진동 터프 드라이브 기능 선택	0000h		○	○	○	○
PF25	CVAT	SEMI-F47기능 순간정지 검출 시간(순간정지 터프 드라이브 검출 시간)	200	[ms]	○	○	○	○
PF26		메이커 설정용	0					
PF27			0					
PF28			0					

## 5. 파라미터

번호	약칭	명칭	초기값	단위	운전모드			
					표준	플래시	리니어	DD
PF29	FRIC	메이커 설정용	0000h	[r/min]/ [mm/s]	○	○	○	○
PF30			0					
PF31			0					
PF32	메이커 설정용		50					
PF33			0000h					
PF34			0000h					
PF35			0000h					
PF36			0000h					
PF37			0000h					
PF38			0000h					
PF39			0000h					
PF40			0000h					
PF41			0000h					
PF42			0000h					
PF43			0000h					
PF44			0					
PF45			0000h					
PF46			0000h					
PF47			0000h					
PF48			0000h					

### 5.1.7 리니어 서보모터/DD모터 설정 파라미터([Pr.PL \_ \_])

번호	약칭	명칭	초기값	단위	운전모드			
					표준	플래시	리니어	DD
PL01	**LIT1	리니어 서보모터/DD모터 기능 선택1	0301h				○	○
PL02	**LIM	리니어 엔코더 분해능 설정 분자	1000	[μm]			○	
PL03	**LID	리니어 엔코더 분해능 설정 분모	1000	[μm]			○	
PL04	*LIT2	리니어 서보모터/DD모터 기능 선택2	0003h				○	○
PL05	LB1	위치편차 이상검지 레벨	0	[mm]/ [0.01rev]			○	○
PL06	LB2	속도편차 이상검지 레벨	0	[r/min]/ [mm/s]			○	○
PL07	LB3	토크/추력편차 이상검지 레벨	100	[%]			○	○
PL08	*LIT3	리니어 서보모터/DD모터 기능 선택3	0010h				○	○
PL09	LPWM	자극검출 전압 레벨	30	[%]			○	○
PL10	메이커 설정용		5					
PL11			100					
PL12			500					
PL13			0000h					
PL14			0					
PL15			20					
PL16			0					
PL17	LTSTS	자극검출 미소위치 검출방식 기능 선택	0000h				○	○
PL18	IDLV	자극검출 미소위치 검출방식 분류신호 진폭	0	[%]			○	○

## 5. 파라미터

번호	약칭	명칭	초기값	단위	운전모드			
					표준	플러시	리니어	DD
PL19		메이커 설정용	0					
PL20			0					
PL21			0					
PL22			0					
PL23			0000h					
PL24			0					
PL25			0000h					
PL26			0000h					
PL27			0000h					
PL28			0000h					
PL29			0000h					
PL30			0000h					
PL31			0000h					
PL32			0000h					
PL33			0000h					
PL34			0000h					
PL35			0000h					
PL36			0000h					
PL37			0000h					
PL38			0000h					
PL39			0000h					
PL40			0000h					
PL41			0000h					
PL42			0000h					
PL43			0000h					
PL44			0000h					
PL45			0000h					
PL46			0000h					
PL47			0000h					
PL48			0000h					

## 5. 파라미터

### 5.2 파라미터 상세 일람

<b>포인트</b>
● “설정자릿수”란의 “x”에는 값이 들어갑니다.

#### 5.2.1 기본 설정 파라미터([Pr.PA \_ \_ ])

번호	약칭	명칭과 기능	초기값 (단위)	설정 범위	
PA01	**STY	운전모드 운전모드를 선택합니다.		명칭과 기능란 참조	
		설정 자릿수	설명		초기값
		_ _ _ x	메이커 설정용		0h
		_ _ x _	운전모드 선택 0: 표준 제어 모드 1: 풀 클로즈드 제어 모드 4: 리니어 서보모터 제어 모드 6: DD모터 제어 모드 상기 이외의 값을 설정하면 [AL.37 파라미터 이상]이 발생합니다. 풀 클로즈드 시스템은 소프트웨어 버전 A3 이후의 MRJ4-_B_(-RJ) 서보앰프로 사용할 수 있습니다.		0h
		_ x _ _	메이커 설정용		0h
x _ _ _	호환모드 선택 이 자릿수는 어플리케이션 “MR-J4(W)-B모드 변경”을 사용해서 변경 합니다. 어플리케이션을 사용하지 않음으로 변경했을 경우, [AL.3E 운전 모드 이상]이 발생합니다. 0: J3호환모드 1: J4모드	1h			



## 5. 파라미터

번호	약칭	명칭과 기능	초기값 (단위)	설정 범위										
PA02	**REG	회생옵션 회생옵션을 선택합니다. 설정을 잘못하면 회생옵션이 손상되는 경우가 있습니다. 서보앰프와 조합되지 않는 회생옵션을 선택하면 [AL.37 파라미터 이상]이 됩니다.												
		<table border="1"> <thead> <tr> <th>설정 자릿수</th> <th>설명</th> <th>초기값</th> </tr> </thead> <tbody> <tr> <td>__xx</td> <td>회생옵션 선택 00: 회생옵션을 사용하지 않습니다. • 100W 서보앰프의 경우, 회생저항기를 사용하지 않습니다. • 0.2kW~7kW 서보앰프의 경우, 내장 회생저항기를 사용합니다. • 11kW~22kW 서보앰프에 부착된 회생저항기 또는 회생옵션을 사용합니다. 01: FR-RC-(H)/FR-CV-(H)/FR-BU2-(H) FR-RC-(H) 및 FR-CV-(H)를 사용하는 경우, [Pr.PC20]의 “부족 전압 알람 검출 방식 선택”에 “방식 2(___1)”를 선택해 주십시오. 02: MR-RB032 03: MR-RB12 04: MR-RB32 05: MR-RB30 06: MR-RB50 (냉각 팬이 필요) 08: MR-RB31 09: MR-RB51 (냉각 팬이 필요) 0B: MR-RB3N 0C: MR-RB5N (냉각 팬이 필요) 80: MR-RB1H-4 81: MR-RB3M-4 (냉각 팬이 필요) 82: MR-RB3G-4 (냉각 팬이 필요) 83: MR-RB5G-4 (냉각 팬이 필요) 84: MR-RB34-4 (냉각 팬이 필요) 85: MR-RB54-4 (냉각 팬이 필요) 91: MR-RB3U-4 (냉각 팬이 필요) 92: MR-RB5U-4 (냉각 팬이 필요) FA: 11kW ~ 22kW의 서보앰프에 부착된 회생저항기 또는 회생옵션을 냉각 팬으로 냉각해, 능력을 UP할 때</td> <td>00h</td> </tr> <tr> <td>-x__</td> <td rowspan="2">메이커 설정용</td> <td>0h</td> </tr> <tr> <td>x___</td> <td>0h</td> </tr> </tbody> </table>	설정 자릿수	설명	초기값	__xx	회생옵션 선택 00: 회생옵션을 사용하지 않습니다. • 100W 서보앰프의 경우, 회생저항기를 사용하지 않습니다. • 0.2kW~7kW 서보앰프의 경우, 내장 회생저항기를 사용합니다. • 11kW~22kW 서보앰프에 부착된 회생저항기 또는 회생옵션을 사용합니다. 01: FR-RC-(H)/FR-CV-(H)/FR-BU2-(H) FR-RC-(H) 및 FR-CV-(H)를 사용하는 경우, [Pr.PC20]의 “부족 전압 알람 검출 방식 선택”에 “방식 2(___1)”를 선택해 주십시오. 02: MR-RB032 03: MR-RB12 04: MR-RB32 05: MR-RB30 06: MR-RB50 (냉각 팬이 필요) 08: MR-RB31 09: MR-RB51 (냉각 팬이 필요) 0B: MR-RB3N 0C: MR-RB5N (냉각 팬이 필요) 80: MR-RB1H-4 81: MR-RB3M-4 (냉각 팬이 필요) 82: MR-RB3G-4 (냉각 팬이 필요) 83: MR-RB5G-4 (냉각 팬이 필요) 84: MR-RB34-4 (냉각 팬이 필요) 85: MR-RB54-4 (냉각 팬이 필요) 91: MR-RB3U-4 (냉각 팬이 필요) 92: MR-RB5U-4 (냉각 팬이 필요) FA: 11kW ~ 22kW의 서보앰프에 부착된 회생저항기 또는 회생옵션을 냉각 팬으로 냉각해, 능력을 UP할 때	00h	-x__	메이커 설정용	0h	x___	0h	
		설정 자릿수	설명	초기값										
		__xx	회생옵션 선택 00: 회생옵션을 사용하지 않습니다. • 100W 서보앰프의 경우, 회생저항기를 사용하지 않습니다. • 0.2kW~7kW 서보앰프의 경우, 내장 회생저항기를 사용합니다. • 11kW~22kW 서보앰프에 부착된 회생저항기 또는 회생옵션을 사용합니다. 01: FR-RC-(H)/FR-CV-(H)/FR-BU2-(H) FR-RC-(H) 및 FR-CV-(H)를 사용하는 경우, [Pr.PC20]의 “부족 전압 알람 검출 방식 선택”에 “방식 2(___1)”를 선택해 주십시오. 02: MR-RB032 03: MR-RB12 04: MR-RB32 05: MR-RB30 06: MR-RB50 (냉각 팬이 필요) 08: MR-RB31 09: MR-RB51 (냉각 팬이 필요) 0B: MR-RB3N 0C: MR-RB5N (냉각 팬이 필요) 80: MR-RB1H-4 81: MR-RB3M-4 (냉각 팬이 필요) 82: MR-RB3G-4 (냉각 팬이 필요) 83: MR-RB5G-4 (냉각 팬이 필요) 84: MR-RB34-4 (냉각 팬이 필요) 85: MR-RB54-4 (냉각 팬이 필요) 91: MR-RB3U-4 (냉각 팬이 필요) 92: MR-RB5U-4 (냉각 팬이 필요) FA: 11kW ~ 22kW의 서보앰프에 부착된 회생저항기 또는 회생옵션을 냉각 팬으로 냉각해, 능력을 UP할 때	00h										
-x__	메이커 설정용	0h												
x___		0h												
				명칭과 기능란 참조										

## 5. 파라미터

번호	약칭	명칭과 기능	초기값 (단위)	설정 범위	
PA03	*ABS	절대위치 검출 시스템 절대위치 검출시스템을 사용하는 경우, 이 파라미터를 설정합니다.			
		<b>설정 자릿수</b>	<b>설명</b>	<b>초기값</b>	
		___x	절대위치 검출시스템 선택 0: 무효(인크리멘털 시스템으로 사용합니다.) 1: 유효(절대위치 검출시스템으로 사용합니다.)	0h	
		__x_	메이커 설정용	0h	
		_x__		0h	
x___	0h				
PA04	*AOP1	기능 선택 A-1 강제정지 입력 및 강제정지 감속 기능을 선택합니다.			
		<b>설정 자릿수</b>	<b>설명</b>	<b>초기값</b>	
		___x	메이커 설정용	0h	
		__x_		0h	
		-x__	서보 강제정지 선택 0: 유효(강제정지 입력 EM2 또는 EM1을 사용합니다.) 1: 무효(강제정지 입력 EM2 및 EM1을 사용하지 않습니다.) 상세한 내용에 대해서는 표 5.1을 참조해 주십시오.	0h	
		x___	강제정지 감속 기능 선택 0: 강제정지 감속 기능 무효(EM1을 사용합니다.) 2: 강제정지 감속 기능 유효(EM2를 사용합니다.) 상세한 내용에 대해서는 표 5.1을 참조해 주십시오.	2h	
		<b>표 5.1 감속 방법</b>			
		<b>설정값</b>	<b>EM2/EM1의 선택</b>	<b>감속 방법</b>	
				<b>EM2 또는 EM1이 OFF</b>	<b>컨트롤러 긴급정지가 유효/ 알람이 발생</b>
		00__	EM1	강제정지 감속을 실시하지 않고 MBR(전자 브레이크 인터록)이 OFF가 됩니다.	강제정지 감속을 실시하지 않고 MBR(전자 브레이크 인터록)이 OFF가 됩니다.
20__	EM2	강제정지 감속 후에 MBR(전자 브레이크 인터록)이 OFF가 됩니다.	강제정지 감속 후에 MBR(전자 브레이크 인터록)이 OFF가 됩니다.		
01__	EM2/EM1을 사용하지 않습니다.	/	강제정지 감속을 실시하지 않고 MBR(전자 브레이크 인터록)이 OFF가 됩니다.		
21__	EM2/EM1을 사용하지 않습니다.		강제정지 감속 후에 MBR(전자 브레이크 인터록)이 OFF가 됩니다.		

명칭과 기능란 참조

명칭과 기능란 참조

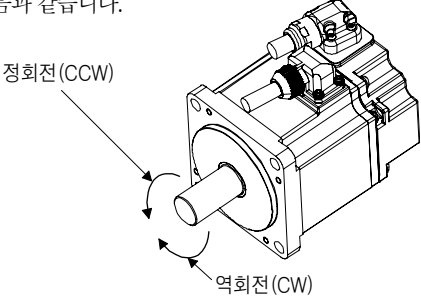
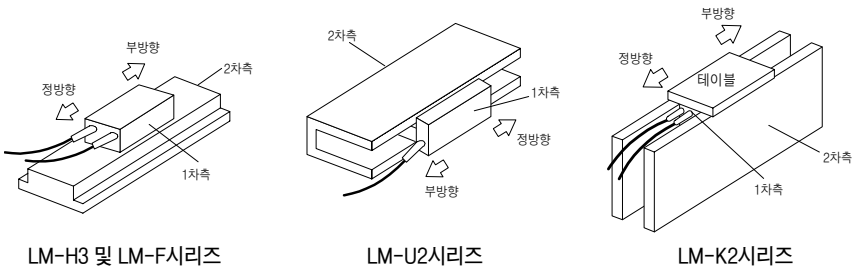
## 5. 파라미터

번호	약칭	명칭과 기능	초기값 (단위)	설정 범위																				
PA08	ATU	오토튜닝 모드 개인 조정 모드를 선택합니다.																						
		<table border="1"> <thead> <tr> <th>설정 자릿수</th> <th>설명</th> <th>초기값</th> </tr> </thead> <tbody> <tr> <td>___x</td> <td>개인 조정 모드 선택 0: 2개인 조정 모드1(보간 모드) 1: 오토튜닝 모드1 2: 오토튜닝 모드2 3: 매뉴얼 모드 4: 2개인 조정 모드2 상세한 내용에 대해서는 표 5.2를 참조해 주십시오.</td> <td>1h</td> </tr> <tr> <td>__x_</td> <td></td> <td>0h</td> </tr> <tr> <td>_x__</td> <td>메이커 설정용</td> <td>0h</td> </tr> <tr> <td>x___</td> <td></td> <td>0h</td> </tr> </tbody> </table>	설정 자릿수	설명	초기값	___x	개인 조정 모드 선택 0: 2개인 조정 모드1(보간 모드) 1: 오토튜닝 모드1 2: 오토튜닝 모드2 3: 매뉴얼 모드 4: 2개인 조정 모드2 상세한 내용에 대해서는 표 5.2를 참조해 주십시오.	1h	__x_		0h	_x__	메이커 설정용	0h	x___		0h							
		설정 자릿수	설명	초기값																				
		___x	개인 조정 모드 선택 0: 2개인 조정 모드1(보간 모드) 1: 오토튜닝 모드1 2: 오토튜닝 모드2 3: 매뉴얼 모드 4: 2개인 조정 모드2 상세한 내용에 대해서는 표 5.2를 참조해 주십시오.	1h																				
		__x_		0h																				
		_x__	메이커 설정용	0h																				
		x___		0h																				
		표 5.2 개인 조정 모드 선택																						
				<table border="1"> <thead> <tr> <th>설정값</th> <th>개인 조정 모드</th> <th>자동조정 되는 파라미터</th> </tr> </thead> <tbody> <tr> <td>___0</td> <td>2개인 조정 모드1 (보간 모드)</td> <td>[Pr.PB06 부하관성 모멘트비/부하 질량비] [Pr.PB08 위치제어 게인] [Pr.PB09 속도제어 게인] [Pr.PB10 속도적분 보상]</td> </tr> <tr> <td>___1</td> <td>오토튜닝 모드1</td> <td>[Pr.PB06 부하관성 모멘트비/부하 질량비] [Pr.PB07 모델제어 게인] [Pr.PB08 위치제어 게인] [Pr.PB09 속도제어 게인] [Pr.PB10 속도적분 보상]</td> </tr> <tr> <td>___2</td> <td>오토튜닝 모드2</td> <td>[Pr.PB07 모델제어 게인] [Pr.PB08 위치제어 게인] [Pr.PB09 속도제어 게인] [Pr.PB10 속도적분 보상]</td> </tr> <tr> <td>___3</td> <td>매뉴얼 모드</td> <td></td> </tr> <tr> <td>___4</td> <td>2개인 조정 모드2</td> <td>[Pr.PB08 위치제어 게인] [Pr.PB09 속도제어 게인] [Pr.PB10 속도적분 보상]</td> </tr> </tbody> </table>	설정값	개인 조정 모드	자동조정 되는 파라미터	___0	2개인 조정 모드1 (보간 모드)	[Pr.PB06 부하관성 모멘트비/부하 질량비] [Pr.PB08 위치제어 게인] [Pr.PB09 속도제어 게인] [Pr.PB10 속도적분 보상]	___1	오토튜닝 모드1	[Pr.PB06 부하관성 모멘트비/부하 질량비] [Pr.PB07 모델제어 게인] [Pr.PB08 위치제어 게인] [Pr.PB09 속도제어 게인] [Pr.PB10 속도적분 보상]	___2	오토튜닝 모드2	[Pr.PB07 모델제어 게인] [Pr.PB08 위치제어 게인] [Pr.PB09 속도제어 게인] [Pr.PB10 속도적분 보상]	___3	매뉴얼 모드		___4	2개인 조정 모드2	[Pr.PB08 위치제어 게인] [Pr.PB09 속도제어 게인] [Pr.PB10 속도적분 보상]		명칭과 기능란 참조
		설정값	개인 조정 모드	자동조정 되는 파라미터																				
___0	2개인 조정 모드1 (보간 모드)	[Pr.PB06 부하관성 모멘트비/부하 질량비] [Pr.PB08 위치제어 게인] [Pr.PB09 속도제어 게인] [Pr.PB10 속도적분 보상]																						
___1	오토튜닝 모드1	[Pr.PB06 부하관성 모멘트비/부하 질량비] [Pr.PB07 모델제어 게인] [Pr.PB08 위치제어 게인] [Pr.PB09 속도제어 게인] [Pr.PB10 속도적분 보상]																						
___2	오토튜닝 모드2	[Pr.PB07 모델제어 게인] [Pr.PB08 위치제어 게인] [Pr.PB09 속도제어 게인] [Pr.PB10 속도적분 보상]																						
___3	매뉴얼 모드																							
___4	2개인 조정 모드2	[Pr.PB08 위치제어 게인] [Pr.PB09 속도제어 게인] [Pr.PB10 속도적분 보상]																						

## 5. 파라미터

번호	약칭	명칭과 기능	초기값 (단위)	설정 범위																																																																																														
PA09	RSP	오토튜닝 응답성 오토튜닝의 응답성을 설정합니다.	16	1~40																																																																																														
		<table border="1"> <thead> <tr> <th rowspan="2">설정값</th> <th colspan="2">기계의 특성</th> <th rowspan="2">설정값</th> <th colspan="2">기계의 특성</th> </tr> <tr> <th>응답성</th> <th>기계공진 주파수의 기준[Hz]</th> <th>응답성</th> <th>기계공진 주파수의 기준[Hz]</th> </tr> </thead> <tbody> <tr> <td>1</td> <td rowspan="19">↑ ↓</td> <td>2.7</td> <td>21</td> <td rowspan="19">↑ ↓</td> <td>67.1</td> </tr> <tr> <td>2</td> <td>3.6</td> <td>22</td> <td>75.6</td> </tr> <tr> <td>3</td> <td>4.9</td> <td>23</td> <td>85.2</td> </tr> <tr> <td>4</td> <td>6.6</td> <td>24</td> <td>95.9</td> </tr> <tr> <td>5</td> <td>10.0</td> <td>25</td> <td>108.0</td> </tr> <tr> <td>6</td> <td>11.3</td> <td>26</td> <td>121.7</td> </tr> <tr> <td>7</td> <td>12.7</td> <td>27</td> <td>137.1</td> </tr> <tr> <td>8</td> <td>14.3</td> <td>28</td> <td>154.4</td> </tr> <tr> <td>9</td> <td>16.1</td> <td>29</td> <td>173.9</td> </tr> <tr> <td>10</td> <td>18.1</td> <td>30</td> <td>195.9</td> </tr> <tr> <td>11</td> <td>20.4</td> <td>31</td> <td>220.6</td> </tr> <tr> <td>12</td> <td>23.0</td> <td>32</td> <td>248.5</td> </tr> <tr> <td>13</td> <td>25.9</td> <td>33</td> <td>279.9</td> </tr> <tr> <td>14</td> <td>29.2</td> <td>34</td> <td>315.3</td> </tr> <tr> <td>15</td> <td>32.9</td> <td>35</td> <td>355.1</td> </tr> <tr> <td>16</td> <td>37.0</td> <td>36</td> <td>400.0</td> </tr> <tr> <td>17</td> <td>41.7</td> <td>37</td> <td>446.6</td> </tr> <tr> <td>18</td> <td>47.0</td> <td>38</td> <td>501.2</td> </tr> <tr> <td>19</td> <td>52.9</td> <td>39</td> <td>571.5</td> </tr> <tr> <td>20</td> <td>중응답</td> <td>59.6</td> <td>40</td> <td>고응답</td> <td>642.7</td> </tr> </tbody> </table>			설정값	기계의 특성		설정값	기계의 특성		응답성	기계공진 주파수의 기준[Hz]	응답성	기계공진 주파수의 기준[Hz]	1	↑ ↓	2.7	21	↑ ↓	67.1	2	3.6	22	75.6	3	4.9	23	85.2	4	6.6	24	95.9	5	10.0	25	108.0	6	11.3	26	121.7	7	12.7	27	137.1	8	14.3	28	154.4	9	16.1	29	173.9	10	18.1	30	195.9	11	20.4	31	220.6	12	23.0	32	248.5	13	25.9	33	279.9	14	29.2	34	315.3	15	32.9	35	355.1	16	37.0	36	400.0	17	41.7	37	446.6	18	47.0	38	501.2	19	52.9	39	571.5	20	중응답	59.6	40	고응답	642.7
		설정값				기계의 특성			설정값	기계의 특성																																																																																								
					응답성	기계공진 주파수의 기준[Hz]	응답성	기계공진 주파수의 기준[Hz]																																																																																										
		1			↑ ↓	2.7	21	↑ ↓	67.1																																																																																									
		2				3.6	22		75.6																																																																																									
		3				4.9	23		85.2																																																																																									
		4				6.6	24		95.9																																																																																									
		5				10.0	25		108.0																																																																																									
		6				11.3	26		121.7																																																																																									
		7				12.7	27		137.1																																																																																									
		8				14.3	28		154.4																																																																																									
		9				16.1	29		173.9																																																																																									
		10				18.1	30		195.9																																																																																									
		11				20.4	31		220.6																																																																																									
		12				23.0	32		248.5																																																																																									
		13				25.9	33		279.9																																																																																									
		14				29.2	34		315.3																																																																																									
		15				32.9	35		355.1																																																																																									
		16				37.0	36		400.0																																																																																									
		17				41.7	37		446.6																																																																																									
18	47.0	38	501.2																																																																																															
19	52.9	39	571.5																																																																																															
20	중응답	59.6	40	고응답	642.7																																																																																													
PA10	INP	인포지션 범위 인포지션 범위를 지령 펄스 단위로 설정합니다.	1600 [pulse]	0 ~ 65535																																																																																														

## 5. 파라미터

번호	약칭	명칭과 기능	초기값 (단위)	설정 범위											
PA14	*POL	<p>회전방향 선택/이동방향 선택 지령 입력 펄스 회전방향 또는 이동방향을 선택합니다. 마스터 슬레이브 운전 기능으로의 설정에 대해서는 17.2절을 참조해 주십시오.</p> <table border="1"> <thead> <tr> <th rowspan="2">설정값</th> <th colspan="2">서보모터 회전방향/리니어 서보모터 이동방향</th> </tr> <tr> <th>위치결정 어드레스 증가</th> <th>위치결정 어드레스 감소</th> </tr> </thead> <tbody> <tr> <td>0</td> <td>CCW 또는 정방향</td> <td>CW 또는 부방향</td> </tr> <tr> <td>1</td> <td>CW 또는 부방향</td> <td>CCW 또는 정방향</td> </tr> </tbody> </table> <p>서보모터의 회전방향은 다음과 같습니다.</p>  <p>리니어 서보모터의 정방향 및 부방향은 다음과 같습니다.</p>  <p style="text-align: center;"> <span>LM-H3 및 LM-F시리즈</span>                              <span>LM-U2시리즈</span>                                              <span>LM-K2시리즈</span> </p>	설정값	서보모터 회전방향/리니어 서보모터 이동방향		위치결정 어드레스 증가	위치결정 어드레스 감소	0	CCW 또는 정방향	CW 또는 부방향	1	CW 또는 부방향	CCW 또는 정방향	0	0~1
설정값	서보모터 회전방향/리니어 서보모터 이동방향														
	위치결정 어드레스 증가	위치결정 어드레스 감소													
0	CCW 또는 정방향	CW 또는 부방향													
1	CW 또는 부방향	CCW 또는 정방향													
PA15	*ENR	<p>엔코더 출력펄스 서보앰프가 출력하는 엔코더 출력펄스를 1회전당의 출력 펄스수, 분주비 또는 전자 기어비로 설정합니다.(4체배 후) [Pr.PC03]의 “엔코더 출력펄스 설정 선택”에서 “A상·B상 펄스 전자기어 설정(_3_)”을 선택했을 경우, 전자기어의 분자를 설정합니다. 출력 최대 주파수는 4.6Mpps가 됩니다. 초과하지 않는 범위에서 설정해 주십시오.</p>	4000 [pulse/ rev]	1 ~ 65535											
PA16	*ENR2	<p>엔코더 출력펄스2 AB상 펄스출력에 있어서 전자기어의 분모를 설정합니다. [Pr.PC03]의 “엔코더 출력펄스 설정 선택”에서 “A상·B상 펄스 전자기어 설정(_3_)”을 선택했을 경우, 전자기어의 분모를 설정합니다.</p>	1	1 ~ 65535											

## 5. 파라미터

번호	약칭	명칭과 기능	초기값 (단위)	설정 범위																																																																																																
PA17	**MSR	서보모터 시리즈 설정 리니어 서보모터를 사용하는 경우, [Pr.PA17] 및 [Pr.PA18]로 사용하는 리니어 서보모터를 선택 합니다. [Pr.PA18]과 동시에 설정해 주십시오. 설정값에 대해서는 다음의 표를 참조해 주십시오.	0000h	명칭과 기능란 참조																																																																																																
		<table border="1"> <thead> <tr> <th rowspan="2">리니어 서보모터 시리즈</th> <th rowspan="2">서보모터 형명 (1차측)</th> <th colspan="2">파라미터</th> </tr> <tr> <th>[Pr.PA17]의 설정값</th> <th>[Pr.PA18]의 설정값</th> </tr> </thead> <tbody> <tr> <td rowspan="9">LM-H3</td> <td>LM-H3P2A-07P-BSS0</td> <td rowspan="9">00B8h</td> <td>2101h</td> </tr> <tr> <td>LM-H3P3A-12P-CSS0</td> <td>3101h</td> </tr> <tr> <td>LM-H3P3B-24P-CSS0</td> <td>3201h</td> </tr> <tr> <td>LM-H3P3C-36P-CSS0</td> <td>3301h</td> </tr> <tr> <td>LM-H3P3D-48P-CSS0</td> <td>3401h</td> </tr> <tr> <td>LM-H3P7A-24P-ASS0</td> <td>7101h</td> </tr> <tr> <td>LM-H3P7B-48P-ASS0</td> <td>7201h</td> </tr> <tr> <td>LM-H3P7C-72P-ASS0</td> <td>7301h</td> </tr> <tr> <td>LM-H3P7D-96P-ASS0</td> <td>7401h</td> </tr> <tr> <td rowspan="8">LM-U2</td> <td>LM-U2PAB-05M-OSS0</td> <td rowspan="8">00B4h</td> <td>A201h</td> </tr> <tr> <td>LM-U2PAD-10M-OSS0</td> <td>A401h</td> </tr> <tr> <td>LM-U2PAF-15M-OSS0</td> <td>A601h</td> </tr> <tr> <td>LM-U2PBB-07M-1SS0</td> <td>B201h</td> </tr> <tr> <td>LM-U2PBD-15M-1SS0</td> <td>B401h</td> </tr> <tr> <td>LM-U2PBF-22M-1SS0</td> <td>2601h</td> </tr> <tr> <td>LM-U2P2B-40M-2SS0</td> <td>2201h</td> </tr> <tr> <td>LM-U2P2C-60M-2SS0</td> <td>2301h</td> </tr> <tr> <td>LM-U2P2D-80M-2SS0</td> <td>2401h</td> </tr> <tr> <td rowspan="17">LM-F</td> <td>LM-FP2B-06M-1SS0(자연냉각)</td> <td rowspan="17">00B2h</td> <td>2201h</td> </tr> <tr> <td>LM-FP2D-12M-1SS0(자연냉각)</td> <td>2401h</td> </tr> <tr> <td>LM-FP2F-18M-1SS0(자연냉각)</td> <td>2601h</td> </tr> <tr> <td>LM-FP4B-12M-1SS0(자연냉각)</td> <td>4201h</td> </tr> <tr> <td>LM-FP4D-24M-1SS0(자연냉각)</td> <td>4401h</td> </tr> <tr> <td>LM-FP4F-36M-1SS0(자연냉각)</td> <td>4601h</td> </tr> <tr> <td>LM-FP4H-48M-1SS0(자연냉각)</td> <td>4801h</td> </tr> <tr> <td>LM-FP5H-60M-1SS0(자연냉각)</td> <td>5801h</td> </tr> <tr> <td>LM-FP2B-06M-1SS0(액체냉각)</td> <td>2202h</td> </tr> <tr> <td>LM-FP2D-12M-1SS0(액체냉각)</td> <td>2402h</td> </tr> <tr> <td>LM-FP2F-18M-1SS0(액체냉각)</td> <td>2602h</td> </tr> <tr> <td>LM-FP4B-12M-1SS0(액체냉각)</td> <td>4202h</td> </tr> <tr> <td>LM-FP4D-24M-1SS0(액체냉각)</td> <td>4402h</td> </tr> <tr> <td>LM-FP4F-36M-1SS0(액체냉각)</td> <td>4602h</td> </tr> <tr> <td>LM-FP4H-48M-1SS0(액체냉각)</td> <td>4802h</td> </tr> <tr> <td>LM-FP5H-60M-1SS0(액체냉각)</td> <td>5802h</td> </tr> <tr> <td rowspan="6">LM-K2</td> <td>LM-K2P1A-01M-2SS1</td> <td rowspan="6">00B8h</td> <td>1101h</td> </tr> <tr> <td>LM-K2P1C-03M-2SS1</td> <td>1301h</td> </tr> <tr> <td>LM-K2P2A-02M-1SS1</td> <td>2101h</td> </tr> <tr> <td>LM-K2P2C-07M-1SS1</td> <td>2301h</td> </tr> <tr> <td>LM-K2P2E-12M-1SS1</td> <td>2501h</td> </tr> <tr> <td>LM-K2P3C-14M-1SS1</td> <td>3301h</td> </tr> <tr> <td>LM-K2P3E-24M-1SS1</td> <td>3501h</td> </tr> </tbody> </table>			리니어 서보모터 시리즈	서보모터 형명 (1차측)	파라미터		[Pr.PA17]의 설정값	[Pr.PA18]의 설정값	LM-H3	LM-H3P2A-07P-BSS0	00B8h	2101h	LM-H3P3A-12P-CSS0	3101h	LM-H3P3B-24P-CSS0	3201h	LM-H3P3C-36P-CSS0	3301h	LM-H3P3D-48P-CSS0	3401h	LM-H3P7A-24P-ASS0	7101h	LM-H3P7B-48P-ASS0	7201h	LM-H3P7C-72P-ASS0	7301h	LM-H3P7D-96P-ASS0	7401h	LM-U2	LM-U2PAB-05M-OSS0	00B4h	A201h	LM-U2PAD-10M-OSS0	A401h	LM-U2PAF-15M-OSS0	A601h	LM-U2PBB-07M-1SS0	B201h	LM-U2PBD-15M-1SS0	B401h	LM-U2PBF-22M-1SS0	2601h	LM-U2P2B-40M-2SS0	2201h	LM-U2P2C-60M-2SS0	2301h	LM-U2P2D-80M-2SS0	2401h	LM-F	LM-FP2B-06M-1SS0(자연냉각)	00B2h	2201h	LM-FP2D-12M-1SS0(자연냉각)	2401h	LM-FP2F-18M-1SS0(자연냉각)	2601h	LM-FP4B-12M-1SS0(자연냉각)	4201h	LM-FP4D-24M-1SS0(자연냉각)	4401h	LM-FP4F-36M-1SS0(자연냉각)	4601h	LM-FP4H-48M-1SS0(자연냉각)	4801h	LM-FP5H-60M-1SS0(자연냉각)	5801h	LM-FP2B-06M-1SS0(액체냉각)	2202h	LM-FP2D-12M-1SS0(액체냉각)	2402h	LM-FP2F-18M-1SS0(액체냉각)	2602h	LM-FP4B-12M-1SS0(액체냉각)	4202h	LM-FP4D-24M-1SS0(액체냉각)	4402h	LM-FP4F-36M-1SS0(액체냉각)	4602h	LM-FP4H-48M-1SS0(액체냉각)	4802h	LM-FP5H-60M-1SS0(액체냉각)	5802h	LM-K2	LM-K2P1A-01M-2SS1	00B8h	1101h	LM-K2P1C-03M-2SS1	1301h	LM-K2P2A-02M-1SS1	2101h	LM-K2P2C-07M-1SS1	2301h	LM-K2P2E-12M-1SS1	2501h	LM-K2P3C-14M-1SS1	3301h	LM-K2P3E-24M-1SS1	3501h
		리니어 서보모터 시리즈					서보모터 형명 (1차측)	파라미터																																																																																												
					[Pr.PA17]의 설정값	[Pr.PA18]의 설정값																																																																																														
		LM-H3			LM-H3P2A-07P-BSS0	00B8h	2101h																																																																																													
					LM-H3P3A-12P-CSS0		3101h																																																																																													
					LM-H3P3B-24P-CSS0		3201h																																																																																													
					LM-H3P3C-36P-CSS0		3301h																																																																																													
					LM-H3P3D-48P-CSS0		3401h																																																																																													
					LM-H3P7A-24P-ASS0		7101h																																																																																													
					LM-H3P7B-48P-ASS0		7201h																																																																																													
					LM-H3P7C-72P-ASS0		7301h																																																																																													
					LM-H3P7D-96P-ASS0		7401h																																																																																													
		LM-U2			LM-U2PAB-05M-OSS0	00B4h	A201h																																																																																													
					LM-U2PAD-10M-OSS0		A401h																																																																																													
					LM-U2PAF-15M-OSS0		A601h																																																																																													
					LM-U2PBB-07M-1SS0		B201h																																																																																													
					LM-U2PBD-15M-1SS0		B401h																																																																																													
					LM-U2PBF-22M-1SS0		2601h																																																																																													
					LM-U2P2B-40M-2SS0		2201h																																																																																													
					LM-U2P2C-60M-2SS0		2301h																																																																																													
		LM-U2P2D-80M-2SS0			2401h																																																																																															
		LM-F			LM-FP2B-06M-1SS0(자연냉각)	00B2h	2201h																																																																																													
					LM-FP2D-12M-1SS0(자연냉각)		2401h																																																																																													
					LM-FP2F-18M-1SS0(자연냉각)		2601h																																																																																													
					LM-FP4B-12M-1SS0(자연냉각)		4201h																																																																																													
					LM-FP4D-24M-1SS0(자연냉각)		4401h																																																																																													
					LM-FP4F-36M-1SS0(자연냉각)		4601h																																																																																													
					LM-FP4H-48M-1SS0(자연냉각)		4801h																																																																																													
					LM-FP5H-60M-1SS0(자연냉각)		5801h																																																																																													
					LM-FP2B-06M-1SS0(액체냉각)		2202h																																																																																													
					LM-FP2D-12M-1SS0(액체냉각)		2402h																																																																																													
					LM-FP2F-18M-1SS0(액체냉각)		2602h																																																																																													
					LM-FP4B-12M-1SS0(액체냉각)		4202h																																																																																													
					LM-FP4D-24M-1SS0(액체냉각)		4402h																																																																																													
					LM-FP4F-36M-1SS0(액체냉각)		4602h																																																																																													
					LM-FP4H-48M-1SS0(액체냉각)		4802h																																																																																													
					LM-FP5H-60M-1SS0(액체냉각)		5802h																																																																																													
					LM-K2		LM-K2P1A-01M-2SS1	00B8h	1101h																																																																																											
		LM-K2P1C-03M-2SS1				1301h																																																																																														
		LM-K2P2A-02M-1SS1				2101h																																																																																														
LM-K2P2C-07M-1SS1	2301h																																																																																																			
LM-K2P2E-12M-1SS1	2501h																																																																																																			
LM-K2P3C-14M-1SS1	3301h																																																																																																			
LM-K2P3E-24M-1SS1	3501h																																																																																																			
PA18	**MTY	서보모터 타입 설정 리니어 서보모터를 사용하는 경우, [Pr.PA17] 및 [Pr.PA18]로 사용하는 리니어 서보모터를 설정 합니다. [Pr.PA17]과 동시에 설정해 주십시오. 설정값에 대해서는 [Pr.PA17]의 표를 참조해 주십시오.	0000h	[Pr.PA17] 의 명칭과 기능란 참조																																																																																																

## 5. 파라미터

번호	약칭	명칭과 기능	초기값 (단위)	설정 범위																																																																																																																																																																																																																					
PA19	*BLK	파라미터 쓰기 금지 파라미터의 참조 범위 및 쓰기 범위를 선택합니다. 설정값에 대해서는 표 5.3을 참조해 주십시오.																																																																																																																																																																																																																							
		표 5.3 [Pr.PA19]의 설정값과 읽기·쓰기 범위																																																																																																																																																																																																																							
		<table border="1" style="width: 100%; border-collapse: collapse;"> <thead> <tr> <th>PA19</th> <th>설정값의 조작</th> <th>PA</th> <th>PB</th> <th>PC</th> <th>PD</th> <th>PE</th> <th>PF</th> <th>PL</th> </tr> </thead> <tbody> <tr> <td rowspan="2">아래 이외</td> <td>읽기</td> <td style="text-align: center;">○</td> <td style="text-align: center;">/</td> <td style="text-align: center;">/</td> <td style="text-align: center;">/</td> <td style="text-align: center;">/</td> <td style="text-align: center;">/</td> <td style="text-align: center;">/</td> </tr> <tr> <td>쓰기</td> <td style="text-align: center;">○</td> <td style="text-align: center;">/</td> <td style="text-align: center;">/</td> <td style="text-align: center;">/</td> <td style="text-align: center;">/</td> <td style="text-align: center;">/</td> <td style="text-align: center;">/</td> </tr> <tr> <td rowspan="2">000Ah</td> <td>읽기</td> <td style="text-align: center;">19만</td> <td style="text-align: center;">/</td> <td style="text-align: center;">/</td> <td style="text-align: center;">/</td> <td style="text-align: center;">/</td> <td style="text-align: center;">/</td> <td style="text-align: center;">/</td> </tr> <tr> <td>쓰기</td> <td style="text-align: center;">19만</td> <td style="text-align: center;">/</td> <td style="text-align: center;">/</td> <td style="text-align: center;">/</td> <td style="text-align: center;">/</td> <td style="text-align: center;">/</td> <td style="text-align: center;">/</td> </tr> <tr> <td rowspan="2">000Bh</td> <td>읽기</td> <td style="text-align: center;">○</td> <td style="text-align: center;">○</td> <td style="text-align: center;">○</td> <td style="text-align: center;">/</td> <td style="text-align: center;">/</td> <td style="text-align: center;">/</td> <td style="text-align: center;">/</td> </tr> <tr> <td>쓰기</td> <td style="text-align: center;">○</td> <td style="text-align: center;">○</td> <td style="text-align: center;">○</td> <td style="text-align: center;">/</td> <td style="text-align: center;">/</td> <td style="text-align: center;">/</td> <td style="text-align: center;">/</td> </tr> <tr> <td rowspan="2">000Ch</td> <td>읽기</td> <td style="text-align: center;">○</td> <td style="text-align: center;">○</td> <td style="text-align: center;">○</td> <td style="text-align: center;">○</td> <td style="text-align: center;">/</td> <td style="text-align: center;">/</td> <td style="text-align: center;">/</td> </tr> <tr> <td>쓰기</td> <td style="text-align: center;">○</td> <td style="text-align: center;">○</td> <td style="text-align: center;">○</td> <td style="text-align: center;">○</td> <td style="text-align: center;">/</td> <td style="text-align: center;">/</td> <td style="text-align: center;">/</td> </tr> <tr> <td rowspan="2">000Fh</td> <td>읽기</td> <td style="text-align: center;">○</td> <td style="text-align: center;">○</td> <td style="text-align: center;">○</td> <td style="text-align: center;">○</td> <td style="text-align: center;">○</td> <td style="text-align: center;">/</td> <td style="text-align: center;">○</td> </tr> <tr> <td>쓰기</td> <td style="text-align: center;">○</td> <td style="text-align: center;">○</td> <td style="text-align: center;">○</td> <td style="text-align: center;">○</td> <td style="text-align: center;">○</td> <td style="text-align: center;">/</td> <td style="text-align: center;">○</td> </tr> <tr> <td rowspan="2">00AAh</td> <td>읽기</td> <td style="text-align: center;">○</td> <td style="text-align: center;">○</td> <td style="text-align: center;">○</td> <td style="text-align: center;">○</td> <td style="text-align: center;">○</td> <td style="text-align: center;">○</td> <td style="text-align: center;">/</td> </tr> <tr> <td>쓰기</td> <td style="text-align: center;">○</td> <td style="text-align: center;">○</td> <td style="text-align: center;">○</td> <td style="text-align: center;">○</td> <td style="text-align: center;">○</td> <td style="text-align: center;">○</td> <td style="text-align: center;">/</td> </tr> <tr> <td rowspan="2">00ABh (초기값)</td> <td>읽기</td> <td style="text-align: center;">○</td> <td style="text-align: center;">○</td> <td style="text-align: center;">○</td> <td style="text-align: center;">○</td> <td style="text-align: center;">○</td> <td style="text-align: center;">○</td> <td style="text-align: center;">○</td> </tr> <tr> <td>쓰기</td> <td style="text-align: center;">○</td> <td style="text-align: center;">○</td> <td style="text-align: center;">○</td> <td style="text-align: center;">○</td> <td style="text-align: center;">○</td> <td style="text-align: center;">○</td> <td style="text-align: center;">○</td> </tr> <tr> <td rowspan="2">100Bh</td> <td>읽기</td> <td style="text-align: center;">○</td> <td style="text-align: center;">/</td> <td style="text-align: center;">/</td> <td style="text-align: center;">/</td> <td style="text-align: center;">/</td> <td style="text-align: center;">/</td> <td style="text-align: center;">/</td> </tr> <tr> <td>쓰기</td> <td style="text-align: center;">19만</td> <td style="text-align: center;">/</td> <td style="text-align: center;">/</td> <td style="text-align: center;">/</td> <td style="text-align: center;">/</td> <td style="text-align: center;">/</td> <td style="text-align: center;">/</td> </tr> <tr> <td rowspan="2">100Ch</td> <td>읽기</td> <td style="text-align: center;">○</td> <td style="text-align: center;">○</td> <td style="text-align: center;">○</td> <td style="text-align: center;">○</td> <td style="text-align: center;">/</td> <td style="text-align: center;">/</td> <td style="text-align: center;">/</td> </tr> <tr> <td>쓰기</td> <td style="text-align: center;">19만</td> <td style="text-align: center;">/</td> <td style="text-align: center;">/</td> <td style="text-align: center;">/</td> <td style="text-align: center;">/</td> <td style="text-align: center;">/</td> <td style="text-align: center;">/</td> </tr> <tr> <td rowspan="2">100Fh</td> <td>읽기</td> <td style="text-align: center;">○</td> <td style="text-align: center;">○</td> <td style="text-align: center;">○</td> <td style="text-align: center;">○</td> <td style="text-align: center;">○</td> <td style="text-align: center;">/</td> <td style="text-align: center;">○</td> </tr> <tr> <td>쓰기</td> <td style="text-align: center;">19만</td> <td style="text-align: center;">/</td> <td style="text-align: center;">/</td> <td style="text-align: center;">/</td> <td style="text-align: center;">/</td> <td style="text-align: center;">/</td> <td style="text-align: center;">/</td> </tr> <tr> <td rowspan="2">10AAh</td> <td>읽기</td> <td style="text-align: center;">○</td> <td style="text-align: center;">○</td> <td style="text-align: center;">○</td> <td style="text-align: center;">○</td> <td style="text-align: center;">○</td> <td style="text-align: center;">○</td> <td style="text-align: center;">/</td> </tr> <tr> <td>쓰기</td> <td style="text-align: center;">19만</td> <td style="text-align: center;">/</td> <td style="text-align: center;">/</td> <td style="text-align: center;">/</td> <td style="text-align: center;">/</td> <td style="text-align: center;">/</td> <td style="text-align: center;">/</td> </tr> <tr> <td rowspan="2">10ABh</td> <td>읽기</td> <td style="text-align: center;">○</td> <td style="text-align: center;">○</td> <td style="text-align: center;">○</td> <td style="text-align: center;">○</td> <td style="text-align: center;">○</td> <td style="text-align: center;">○</td> <td style="text-align: center;">○</td> </tr> <tr> <td>쓰기</td> <td style="text-align: center;">19만</td> <td style="text-align: center;">/</td> <td style="text-align: center;">/</td> <td style="text-align: center;">/</td> <td style="text-align: center;">/</td> <td style="text-align: center;">/</td> <td style="text-align: center;">/</td> </tr> </tbody> </table>	PA19	설정값의 조작	PA	PB	PC	PD	PE	PF	PL	아래 이외	읽기	○	/	/	/	/	/	/	쓰기	○	/	/	/	/	/	/	000Ah	읽기	19만	/	/	/	/	/	/	쓰기	19만	/	/	/	/	/	/	000Bh	읽기	○	○	○	/	/	/	/	쓰기	○	○	○	/	/	/	/	000Ch	읽기	○	○	○	○	/	/	/	쓰기	○	○	○	○	/	/	/	000Fh	읽기	○	○	○	○	○	/	○	쓰기	○	○	○	○	○	/	○	00AAh	읽기	○	○	○	○	○	○	/	쓰기	○	○	○	○	○	○	/	00ABh (초기값)	읽기	○	○	○	○	○	○	○	쓰기	○	○	○	○	○	○	○	100Bh	읽기	○	/	/	/	/	/	/	쓰기	19만	/	/	/	/	/	/	100Ch	읽기	○	○	○	○	/	/	/	쓰기	19만	/	/	/	/	/	/	100Fh	읽기	○	○	○	○	○	/	○	쓰기	19만	/	/	/	/	/	/	10AAh	읽기	○	○	○	○	○	○	/	쓰기	19만	/	/	/	/	/	/	10ABh	읽기	○	○	○	○	○	○	○	쓰기	19만	/	/	/	/	/	/	00ABh	명칭과 기능란 참조
		PA19	설정값의 조작	PA	PB	PC	PD	PE	PF	PL																																																																																																																																																																																																															
		아래 이외	읽기	○	/	/	/	/	/	/																																																																																																																																																																																																															
			쓰기	○	/	/	/	/	/	/																																																																																																																																																																																																															
		000Ah	읽기	19만	/	/	/	/	/	/																																																																																																																																																																																																															
			쓰기	19만	/	/	/	/	/	/																																																																																																																																																																																																															
		000Bh	읽기	○	○	○	/	/	/	/																																																																																																																																																																																																															
			쓰기	○	○	○	/	/	/	/																																																																																																																																																																																																															
		000Ch	읽기	○	○	○	○	/	/	/																																																																																																																																																																																																															
			쓰기	○	○	○	○	/	/	/																																																																																																																																																																																																															
		000Fh	읽기	○	○	○	○	○	/	○																																																																																																																																																																																																															
			쓰기	○	○	○	○	○	/	○																																																																																																																																																																																																															
		00AAh	읽기	○	○	○	○	○	○	/																																																																																																																																																																																																															
			쓰기	○	○	○	○	○	○	/																																																																																																																																																																																																															
		00ABh (초기값)	읽기	○	○	○	○	○	○	○																																																																																																																																																																																																															
			쓰기	○	○	○	○	○	○	○																																																																																																																																																																																																															
		100Bh	읽기	○	/	/	/	/	/	/																																																																																																																																																																																																															
			쓰기	19만	/	/	/	/	/	/																																																																																																																																																																																																															
		100Ch	읽기	○	○	○	○	/	/	/																																																																																																																																																																																																															
			쓰기	19만	/	/	/	/	/	/																																																																																																																																																																																																															
		100Fh	읽기	○	○	○	○	○	/	○																																																																																																																																																																																																															
			쓰기	19만	/	/	/	/	/	/																																																																																																																																																																																																															
		10AAh	읽기	○	○	○	○	○	○	/																																																																																																																																																																																																															
			쓰기	19만	/	/	/	/	/	/																																																																																																																																																																																																															
		10ABh	읽기	○	○	○	○	○	○	○																																																																																																																																																																																																															
			쓰기	19만	/	/	/	/	/	/																																																																																																																																																																																																															

## 5. 파라미터

번호	약칭	명칭과 기능	초기값 (단위)	설정 범위															
PA20	*TDS	터프 드라이브 설정 전원 및 부하 변동 상태에 따라서 터프 드라이브로 알람을 회피할 수 없는 경우가 있습니다. [Pr.PD07]~[Pr.PD09]로 CN3-9핀, CN3-13핀 및 CN3-15핀에 MTTR(터프 드라이브중)을 할당할 수 있습니다.																	
		<table border="1"> <thead> <tr> <th>설정 자릿수</th> <th>설명</th> <th>초기값</th> </tr> </thead> <tbody> <tr> <td>___x</td> <td>메이커 설정용</td> <td>0h</td> </tr> <tr> <td>__x_</td> <td>진동 터프 드라이브 선택 0: 무효 1: 유효  이 자릿수에 "1"을 선택하면 [Pr.PF23]에 설정한 발진 레벨을 넘었을 때, 자동적으로 [Pr.PB13 기계공진 억제필터1], [Pr.PB15 기계공진 억제필터2]의 설정값을 변경해서 진동을 억제합니다.  상세한 내용에 대해서는 7.3절을 참조해 주십시오.</td> <td>0h</td> </tr> <tr> <td>-x__</td> <td>SEMI-F47 기능 선택 0: 무효 1: 유효  이 자릿수에 "1"을 선택하면 운전중에 순시정전이 발생했을 경우에도 콘덴서에 충전되어 있는 전기 에너지를 사용해서 [AL.10.1 제어회로 전원 전압 저하]의 발생을 회피할 수 있습니다. [Pr.PF25 SEMI-F47 기능 순간정지 검출시간]으로 [AL.10.1 제어회로 전원 전압 저하]가 발생할 때까지의 시간을 설정할 수 있습니다.</td> <td>0h</td> </tr> <tr> <td>x___</td> <td>메이커 설정용</td> <td>0h</td> </tr> </tbody> </table>	설정 자릿수	설명	초기값	___x	메이커 설정용	0h	__x_	진동 터프 드라이브 선택 0: 무효 1: 유효  이 자릿수에 "1"을 선택하면 [Pr.PF23]에 설정한 발진 레벨을 넘었을 때, 자동적으로 [Pr.PB13 기계공진 억제필터1], [Pr.PB15 기계공진 억제필터2]의 설정값을 변경해서 진동을 억제합니다.  상세한 내용에 대해서는 7.3절을 참조해 주십시오.	0h	-x__	SEMI-F47 기능 선택 0: 무효 1: 유효  이 자릿수에 "1"을 선택하면 운전중에 순시정전이 발생했을 경우에도 콘덴서에 충전되어 있는 전기 에너지를 사용해서 [AL.10.1 제어회로 전원 전압 저하]의 발생을 회피할 수 있습니다. [Pr.PF25 SEMI-F47 기능 순간정지 검출시간]으로 [AL.10.1 제어회로 전원 전압 저하]가 발생할 때까지의 시간을 설정할 수 있습니다.	0h	x___	메이커 설정용	0h		명칭과 기능란 참조
		설정 자릿수	설명	초기값															
		___x	메이커 설정용	0h															
		__x_	진동 터프 드라이브 선택 0: 무효 1: 유효  이 자릿수에 "1"을 선택하면 [Pr.PF23]에 설정한 발진 레벨을 넘었을 때, 자동적으로 [Pr.PB13 기계공진 억제필터1], [Pr.PB15 기계공진 억제필터2]의 설정값을 변경해서 진동을 억제합니다.  상세한 내용에 대해서는 7.3절을 참조해 주십시오.	0h															
-x__	SEMI-F47 기능 선택 0: 무효 1: 유효  이 자릿수에 "1"을 선택하면 운전중에 순시정전이 발생했을 경우에도 콘덴서에 충전되어 있는 전기 에너지를 사용해서 [AL.10.1 제어회로 전원 전압 저하]의 발생을 회피할 수 있습니다. [Pr.PF25 SEMI-F47 기능 순간정지 검출시간]으로 [AL.10.1 제어회로 전원 전압 저하]가 발생할 때까지의 시간을 설정할 수 있습니다.	0h																	
x___	메이커 설정용	0h																	
PA21	*AOP3	기능 선택 A-3																	
		<table border="1"> <thead> <tr> <th>설정 자릿수</th> <th>설명</th> <th>초기값</th> </tr> </thead> <tbody> <tr> <td>___x</td> <td>원터치 조정 기능 선택 0: 무효 1: 유효  이 자릿수가 "0"인 경우, MR Configurator2에서의 원터치 조정은 실행할 수 없습니다.</td> <td>1h</td> </tr> <tr> <td>__x_</td> <td rowspan="3">메이커 설정용</td> <td>0h</td> </tr> <tr> <td>_x__</td> <td>0h</td> </tr> <tr> <td>x___</td> <td>0h</td> </tr> </tbody> </table>	설정 자릿수	설명	초기값	___x	원터치 조정 기능 선택 0: 무효 1: 유효  이 자릿수가 "0"인 경우, MR Configurator2에서의 원터치 조정은 실행할 수 없습니다.	1h	__x_	메이커 설정용	0h	_x__	0h	x___	0h		명칭과 기능란 참조		
		설정 자릿수	설명	초기값															
		___x	원터치 조정 기능 선택 0: 무효 1: 유효  이 자릿수가 "0"인 경우, MR Configurator2에서의 원터치 조정은 실행할 수 없습니다.	1h															
		__x_	메이커 설정용	0h															
_x__	0h																		
x___	0h																		



## 5. 파라미터

번호	약칭	명칭과 기능	초기값 (단위)	설정 범위															
PA22	**PCS	위치제어 구성 선택																	
		<table border="1"> <thead> <tr> <th>설정 자릿수</th> <th>설명</th> <th>초기값</th> </tr> </thead> <tbody> <tr> <td>___x</td> <td>메이커 설정용</td> <td>0h</td> </tr> <tr> <td>__x_</td> <td>슈퍼 트레이스 제어 선택 0: 무효 2: 유효 이 파라미터 설정은 소프트웨어 버전 B4 이후의 서보애플프로 사용할 수 있습니다.</td> <td>0h</td> </tr> <tr> <td>_x__</td> <td>메이커 설정용</td> <td>0h</td> </tr> <tr> <td>x___</td> <td>스케일 계측 모드 선택 0: 무효 1: 절대위치 검출 시스템으로 사용 2: 인크리멘털 시스템으로 사용  인크리멘털 타입의 엔코더 사용시에는 절대위치 검출 시스템은 사용할 수 없습니다. 이 때, 절대위치 시스템을 유효하게 하면, [AL.37 파라미터 이상]이 발생합니다. 또, 이 설정은 표준 제어 모드에서만 유효합니다. 그 외의 운전 모드에 "0" 이외를 설정하면 [AL.37 파라미터 이상]이 발생합니다.</td> <td>0h</td> </tr> </tbody> </table>	설정 자릿수	설명	초기값	___x	메이커 설정용	0h	__x_	슈퍼 트레이스 제어 선택 0: 무효 2: 유효 이 파라미터 설정은 소프트웨어 버전 B4 이후의 서보애플프로 사용할 수 있습니다.	0h	_x__	메이커 설정용	0h	x___	스케일 계측 모드 선택 0: 무효 1: 절대위치 검출 시스템으로 사용 2: 인크리멘털 시스템으로 사용  인크리멘털 타입의 엔코더 사용시에는 절대위치 검출 시스템은 사용할 수 없습니다. 이 때, 절대위치 시스템을 유효하게 하면, [AL.37 파라미터 이상]이 발생합니다. 또, 이 설정은 표준 제어 모드에서만 유효합니다. 그 외의 운전 모드에 "0" 이외를 설정하면 [AL.37 파라미터 이상]이 발생합니다.	0h		명칭과 기능란 참조
		설정 자릿수	설명	초기값															
		___x	메이커 설정용	0h															
__x_	슈퍼 트레이스 제어 선택 0: 무효 2: 유효 이 파라미터 설정은 소프트웨어 버전 B4 이후의 서보애플프로 사용할 수 있습니다.	0h																	
_x__	메이커 설정용	0h																	
x___	스케일 계측 모드 선택 0: 무효 1: 절대위치 검출 시스템으로 사용 2: 인크리멘털 시스템으로 사용  인크리멘털 타입의 엔코더 사용시에는 절대위치 검출 시스템은 사용할 수 없습니다. 이 때, 절대위치 시스템을 유효하게 하면, [AL.37 파라미터 이상]이 발생합니다. 또, 이 설정은 표준 제어 모드에서만 유효합니다. 그 외의 운전 모드에 "0" 이외를 설정하면 [AL.37 파라미터 이상]이 발생합니다.	0h																	
PA23	DRAT	드라이브 레코더 임의 알람 트리거 설정																	
		<table border="1"> <thead> <tr> <th>설정 자릿수</th> <th>설명</th> <th>초기값</th> </tr> </thead> <tbody> <tr> <td>__xx</td> <td>알람 상세번호 설정 드라이브 레코더 기능에 대해서 임의 알람 상세번호로 트리거를 실시하고 싶을 때에 설정합니다. 이 자릿수가 "00"인 경우, 임의 알람번호 설정만이 유효하게 됩니다.</td> <td>00h</td> </tr> <tr> <td>xx__</td> <td>알람번호 설정 드라이브 레코더 기능으로 임의 알람번호로 트리거를 실시하고 싶을 때에 설정합니다. "00"을 선택했을 경우, 드라이브 레코더의 임의 알람 트리거는 무효가 됩니다.</td> <td>00h</td> </tr> </tbody> </table>	설정 자릿수	설명	초기값	__xx	알람 상세번호 설정 드라이브 레코더 기능에 대해서 임의 알람 상세번호로 트리거를 실시하고 싶을 때에 설정합니다. 이 자릿수가 "00"인 경우, 임의 알람번호 설정만이 유효하게 됩니다.	00h	xx__	알람번호 설정 드라이브 레코더 기능으로 임의 알람번호로 트리거를 실시하고 싶을 때에 설정합니다. "00"을 선택했을 경우, 드라이브 레코더의 임의 알람 트리거는 무효가 됩니다.	00h		명칭과 기능란 참조						
		설정 자릿수	설명	초기값															
__xx	알람 상세번호 설정 드라이브 레코더 기능에 대해서 임의 알람 상세번호로 트리거를 실시하고 싶을 때에 설정합니다. 이 자릿수가 "00"인 경우, 임의 알람번호 설정만이 유효하게 됩니다.	00h																	
xx__	알람번호 설정 드라이브 레코더 기능으로 임의 알람번호로 트리거를 실시하고 싶을 때에 설정합니다. "00"을 선택했을 경우, 드라이브 레코더의 임의 알람 트리거는 무효가 됩니다.	00h																	
	<p>설정 예 :</p> <p>[AL.50 과부하1]이 발생할 경우에 드라이브 레코더를 기동하고 싶은 경우에는 이 파라미터를 "5000"으로 설정해 주십시오.</p> <p>[AL.50.3 운전시 과부하 서멀 이상4]가 발생할 경우에 드라이브 레코더를 기동하고 싶은 경우에는 이 파라미터를 "5003"으로 설정해 주십시오.</p>																		

## 5. 파라미터

번호	약칭	명칭과 기능	초기값 (단위)	설정 범위	
PA24	AOP4	기능 선택 A-4		명칭과 기능란 참조	
		<b>설정 자릿수</b>	<b>설명</b>		<b>초기값</b>
		----x	진동 억제모드 선택 0:표준모드 1:3관성모드 2:저응답모드 낮은 공진 주파수가 2개 있는 경우는 "3관성모드(___1)"를 선택해 주십시오. 부하관성 모멘트비가 추천 관성비를 넘는 경우에는 "저응답 모드(___2)"를 선택해 주십시오. 표준모드, 저응답모드를 선택했을 경우, 제진제어2는 사용할 수 없습니다. 3관성모드를 선택했을 경우, 피드 포워드 게인은 사용할 수 없습니다. 3관성모드 및 저응답모드로 컨트롤러에서 제어모드 전환을 실시하는 경우, 정지상태에서 전환해 주십시오.		0h
		__X__			0h
		_x___	메이커 설정용	0h	
		x____		0h	
PA25	OTHOV	원터치 조정 오버슈트 허용 레벨 원터치로 조정하는 오버슈트량의 허용값을 인포지션 범위에 대해 [%]로 설정합니다. 다만, "0"을 설정하면 50%가 됩니다.	0 [%]	0~100	
PA26	*AOP	기능 선택 A-5		명칭과 기능란 참조	
		<b>설정 자릿수</b>	<b>설명</b>		<b>초기값</b>
		----x	순간정지시 토크 제한 기능 선택(순간정지 터프 드라이브 기능) 0:무효 1:유효 운전중에 순시정전이 발생했을 경우, 가속시 토크를 제한하는 것으로 서보앰프내의 콘덴서에 충전된 전기 에너지의 소비를 억제해 순간정지 터프 드라이브 기능으로 [AL.10.2 주회로 전원 전압 저하]가 발생할 때까지의 시간을 연장시킬 수 있습니다. 이것에 의해 [Pr.PF25 SEMI-F47 기능 순간정지 검출 시간]을 보다 길게 설정할 수 있습니다. 순간정지시 토크 제한 기능은 [Pr.PA20]의 "SEMI-F47 기능 선택"으로 "유효(1__)"를 선택했을 때, 사용 가능하게 됩니다. 이 파라미터 설정은 소프트웨어 버전 A6 이후의 서보앰프로 대응하고 있습니다.		0h
		__X__			0h
		_x___	메이커 설정용	0h	
		x____		0h	

## 5. 파라미터

### 5.2.2 게인 · 필터 설정 파라미터([Pr.PB\_ \_])

번호	약칭	명칭과 기능	초기값 (단위)	설정 범위														
PB01	FILT	어댑티브 튜닝모드(어댑티브 필터Ⅱ) 어댑티브 필터 튜닝의 설정을 실시합니다.		명칭과 기능란 참조														
		<table border="1"> <thead> <tr> <th>설정 자릿수</th> <th>설명</th> <th>초기값</th> </tr> </thead> <tbody> <tr> <td>----x</td> <td>필터 튜닝모드 선택 기계공진 억제필터1의 조정모드를 선택합니다. 상세한 내용에 대해서는 7.1.2항을 참조해 주십시오. 0: 무효 1: 자동 설정 2: 매뉴얼 설정</td> <td>0h</td> </tr> <tr> <td>--x_</td> <td rowspan="3">메이커 설정용</td> <td>0h</td> </tr> <tr> <td>_x__</td> <td>0h</td> </tr> <tr> <td>x___</td> <td>0h</td> </tr> </tbody> </table>	설정 자릿수		설명	초기값	----x	필터 튜닝모드 선택 기계공진 억제필터1의 조정모드를 선택합니다. 상세한 내용에 대해서는 7.1.2항을 참조해 주십시오. 0: 무효 1: 자동 설정 2: 매뉴얼 설정	0h	--x_	메이커 설정용	0h	_x__	0h	x___	0h		
		설정 자릿수	설명		초기값													
		----x	필터 튜닝모드 선택 기계공진 억제필터1의 조정모드를 선택합니다. 상세한 내용에 대해서는 7.1.2항을 참조해 주십시오. 0: 무효 1: 자동 설정 2: 매뉴얼 설정		0h													
		--x_	메이커 설정용		0h													
_x__	0h																	
x___	0h																	
PB02	VRFT	제진제어 튜닝모드(어드밴스트 제진제어Ⅱ) 제진제어 튜닝의 설정을 실시합니다. 상세한 내용에 대해서는 7.1.5항을 참조해 주십시오.		명칭과 기능란 참조														
		<table border="1"> <thead> <tr> <th>설정 자릿수</th> <th>설명</th> <th>초기값</th> </tr> </thead> <tbody> <tr> <td>----x</td> <td>제진제어1 튜닝모드 선택 제진제어1의 튜닝모드를 선택합니다. 0: 무효 1: 자동 설정 2: 매뉴얼 설정</td> <td>0h</td> </tr> <tr> <td>--x_</td> <td>제진제어2 튜닝모드 선택 제진제어2의 튜닝모드를 선택합니다. [Pr.PA24 기능 선택 A-4]의 “진동 억제모드 선택”에서 “3관성모드(___1)”를 선택하면, 이 자릿수의 설정값이 유효하게 됩니다. 0: 무효 1: 자동 설정 2: 매뉴얼 설정</td> <td>0h</td> </tr> <tr> <td>_x__</td> <td rowspan="2">메이커 설정용</td> <td>0h</td> </tr> <tr> <td>x___</td> <td>0h</td> </tr> </tbody> </table>	설정 자릿수		설명	초기값	----x	제진제어1 튜닝모드 선택 제진제어1의 튜닝모드를 선택합니다. 0: 무효 1: 자동 설정 2: 매뉴얼 설정	0h	--x_	제진제어2 튜닝모드 선택 제진제어2의 튜닝모드를 선택합니다. [Pr.PA24 기능 선택 A-4]의 “진동 억제모드 선택”에서 “3관성모드(___1)”를 선택하면, 이 자릿수의 설정값이 유효하게 됩니다. 0: 무효 1: 자동 설정 2: 매뉴얼 설정	0h	_x__	메이커 설정용	0h	x___	0h	
		설정 자릿수	설명		초기값													
		----x	제진제어1 튜닝모드 선택 제진제어1의 튜닝모드를 선택합니다. 0: 무효 1: 자동 설정 2: 매뉴얼 설정		0h													
		--x_	제진제어2 튜닝모드 선택 제진제어2의 튜닝모드를 선택합니다. [Pr.PA24 기능 선택 A-4]의 “진동 억제모드 선택”에서 “3관성모드(___1)”를 선택하면, 이 자릿수의 설정값이 유효하게 됩니다. 0: 무효 1: 자동 설정 2: 매뉴얼 설정		0h													
_x__	메이커 설정용	0h																
x___		0h																
PB03	TFBGN	토크 피드백 루프 게인 정압 제어 모드시의 토크 피드백 게인을 설정합니다. 설정값을 작게 하면, 정압시의 충돌 부하를 경감할 수 있습니다. 설정값이 6rad/s 이하의 경우, 6rad/s로 설정됩니다.	18000 [rad/s]	0 ~ 18000														
PB04	FFC	피드 포워드 게인 피드 포워드 게인을 설정해 주십시오. 100%를 설정해 정속 운전을 실시하면, 누적 펄스가 거의 0이 됩니다. 슈퍼트레이스 제어가 유효의 경우, 정속 및 등가감속의 누적 펄스도 거의 0이 됩니다. 다만, 급가감속을 실시하면 오버슈트가 커집니다. 기준으로 피드 포워드 게인을 100%로 설정했을 경우, 정격 속도까지의 가속 시정수를 1s 이상으로 해 주십시오.	0 [%]	0 ~ 100														
PB06	GD2	부하관성 모멘트비/부하 질량비 서보모터에 대한 부하관성 모멘트비 또는 부하 질량비를 설정합니다. [Pr.PA08]의 설정값에 따라서 이 파라미터가 자동 설정 또는 매뉴얼 설정이 됩니다. 상세한 내용에 대해서는 다음 표를 참조해 주십시오. 이 파라미터가 자동 설정의 경우, 0.00~100.00으로 변화합니다.		7.00 [배]														
		<table border="1"> <thead> <tr> <th>Pr.PA08</th> <th>이 파라미터 상태</th> </tr> </thead> <tbody> <tr> <td>___0 (2계인 조정 모드1(보간 모드))</td> <td rowspan="2">자동 설정</td> </tr> <tr> <td>___1 (오토튜닝 모드1)</td> </tr> <tr> <td>___2 (오토튜닝 모드2)</td> <td rowspan="3">매뉴얼 설정</td> </tr> <tr> <td>___3 (매뉴얼 모드)</td> </tr> <tr> <td>___4 (2계인 조정 모드2)</td> </tr> </tbody> </table>	Pr.PA08		이 파라미터 상태	___0 (2계인 조정 모드1(보간 모드))	자동 설정	___1 (오토튜닝 모드1)	___2 (오토튜닝 모드2)	매뉴얼 설정	___3 (매뉴얼 모드)	___4 (2계인 조정 모드2)						
		Pr.PA08	이 파라미터 상태															
		___0 (2계인 조정 모드1(보간 모드))	자동 설정															
		___1 (오토튜닝 모드1)																
___2 (오토튜닝 모드2)	매뉴얼 설정																	
___3 (매뉴얼 모드)																		
___4 (2계인 조정 모드2)																		

## 5. 파라미터

번호	약칭	명칭과 기능	초기값 (단위)	설정 범위										
PB07	PG1	<p>모델제어 게인 목표 위치까지의 응답 게인을 설정합니다. 설정값을 크게 하면, 위치 지령에 대한 추종성은 향상하지만, 너무 크게 하면 진동하거나 발진하기 쉬워집니다. [Pr.PA08]의 설정값에 따라서 이 파라미터가 자동 설정 또는 매뉴얼 설정이 됩니다. 상세한 내용에 대해서는 다음 표를 참조해 주십시오.</p> <table border="1"> <thead> <tr> <th>Pr.PA08</th> <th>이 파라미터 상태</th> </tr> </thead> <tbody> <tr> <td>___0 (2계인 조정 모드1(보간 모드))</td> <td>매뉴얼 설정</td> </tr> <tr> <td>___1 (오토튜닝 모드1)</td> <td rowspan="2">자동 설정</td> </tr> <tr> <td>___2 (오토튜닝 모드2)</td> </tr> <tr> <td>___3 (매뉴얼 모드)</td> <td rowspan="2">매뉴얼 설정</td> </tr> <tr> <td>___4 (2계인 조정 모드2)</td> </tr> </tbody> </table>	Pr.PA08	이 파라미터 상태	___0 (2계인 조정 모드1(보간 모드))	매뉴얼 설정	___1 (오토튜닝 모드1)	자동 설정	___2 (오토튜닝 모드2)	___3 (매뉴얼 모드)	매뉴얼 설정	___4 (2계인 조정 모드2)	15.0 [rad/s]	1.0 ~ 2000.0
Pr.PA08	이 파라미터 상태													
___0 (2계인 조정 모드1(보간 모드))	매뉴얼 설정													
___1 (오토튜닝 모드1)	자동 설정													
___2 (오토튜닝 모드2)														
___3 (매뉴얼 모드)	매뉴얼 설정													
___4 (2계인 조정 모드2)														
PB08	PG2	<p>위치제어 게인 위치루프의 게인을 설정합니다. 부하외란에 대한 위치 응답성을 올릴 때 설정합니다. 설정값을 크게 하면, 부하외란에 대한 응답은 향상하지만, 너무 크게 하면 진동이나 소리가 발생하기 쉬워집니다. [Pr.PA08]의 설정값에 따라서 이 파라미터가 자동 설정 또는 매뉴얼 설정이 됩니다. 상세한 내용에 대해서는 다음의 표를 참조해 주십시오.</p> <table border="1"> <thead> <tr> <th>Pr.PA08</th> <th>이 파라미터 상태</th> </tr> </thead> <tbody> <tr> <td>___0 (2계인 조정 모드1(보간 모드))</td> <td rowspan="3">자동 설정</td> </tr> <tr> <td>___1 (오토튜닝 모드1)</td> </tr> <tr> <td>___2 (오토튜닝 모드2)</td> </tr> <tr> <td>___3 (매뉴얼 모드)</td> <td>매뉴얼 설정</td> </tr> <tr> <td>___4 (2계인 조정 모드2)</td> <td>자동 설정</td> </tr> </tbody> </table>	Pr.PA08	이 파라미터 상태	___0 (2계인 조정 모드1(보간 모드))	자동 설정	___1 (오토튜닝 모드1)	___2 (오토튜닝 모드2)	___3 (매뉴얼 모드)	매뉴얼 설정	___4 (2계인 조정 모드2)	자동 설정	37.0 [rad/s]	1.0 ~ 2000.0
Pr.PA08	이 파라미터 상태													
___0 (2계인 조정 모드1(보간 모드))	자동 설정													
___1 (오토튜닝 모드1)														
___2 (오토튜닝 모드2)														
___3 (매뉴얼 모드)	매뉴얼 설정													
___4 (2계인 조정 모드2)	자동 설정													
PB09	VG2	<p>속도제어 게인 속도루프의 게인을 설정합니다. 저장성의 기계, 백래시가 큰 기계 등에서 진동이 발생할 경우에 설정합니다. 설정값을 크게 하면 응답성은 향상하지만, 너무 크게 하면 진동이나 소리가 발생하기 쉬워집니다. [Pr.PA08]의 설정값에 따라서 이 파라미터가 자동 설정 또는 매뉴얼 설정이 됩니다. 상세한 내용에 대해서는 [Pr.PB08]의 표를 참조해 주십시오.</p>	823 [rad/s]	20 ~ 65535										
PB10	VIC	<p>속도 적분 보상 속도루프의 적분 시정수를 설정합니다. 설정값을 작게 하면 응답성은 향상하지만, 진동이나 소리가 발생하기 쉬워집니다. [Pr.PA08]의 설정값에 따라서 이 파라미터가 자동 설정 또는 매뉴얼 설정이 됩니다. 상세한 내용에 대해서는 [Pr.PB08]의 표를 참조해 주십시오.</p>	33.7 [ms]	0.1 ~ 1000.0										
PB11	VDC	<p>속도 미분 보상 미분 보상을 설정합니다. [Pr.PB24]의 "PI-PID 전환 제어 선택"에서 "상시 PID 제어 유효(_3_)"로 했을 때에 이 파라미터는 유효하게 됩니다.</p>	980	0 ~ 1000										
PB12	OVA	<p>오버슈트량 보정 서보모터 정격 회전속도 또는 리니어 서보모터 정격 속도시의 정격 토크에 대한 점성 마찰 토크 또는 추력을 %단위로 설정합니다. 다만, 응답성이 낮은 경우나 토크 제한 상태 또는 추력 제한 상태에 있는 경우, 이 파라미터의 효과가 낮아지는 일이 있습니다.</p>	0 [%]	0 ~ 100										
PB13	NH1	<p>기계공진 억제필터1 기계공진 억제필터1의 노치 주파수를 설정합니다. [Pr.PB01]의 "필터 튜닝모드 선택"에서 "자동 설정(___1)"을 선택하고 있으면 조정 결과가 반영됩니다. [Pr.PB01]의 "필터 튜닝모드 선택"에서 "매뉴얼 설정(___2)"을 선택하면 이 설정값이 유효하게 됩니다.</p>	4500 [Hz]	10 ~ 4500										

## 5. 파라미터

번호	약칭	명칭과 기능	초기값 (단위)	설정 범위															
PB14	NHQ1	노치 형상 선택1 기계공진 억제필터 1의 형상을 설정합니다. [Pr.PB01]의 “필터 튜닝모드 선택”에서 “자동 설정( ___ 1)”을 선택시에는 조정결과가 반영됩니다. 매뉴얼 설정을 선택시에는 수동으로 설정해 주십시오.																	
		<table border="1"> <thead> <tr> <th>설정 자릿수</th> <th>설명</th> <th>초기값</th> </tr> </thead> <tbody> <tr> <td>___x</td> <td>메이커 설정용</td> <td>0h</td> </tr> <tr> <td>__x_</td> <td>노치 깊이 선택 0: -40dB 1: -14dB 2: -8dB 3: -4dB</td> <td>0h</td> </tr> <tr> <td>_x__</td> <td>노치 넓이 선택 0: a = 2 1: a = 3 2: a = 4 3: a = 5</td> <td>0h</td> </tr> <tr> <td>x___</td> <td>메이커 설정용</td> <td>0h</td> </tr> </tbody> </table>	설정 자릿수	설명	초기값	___x	메이커 설정용	0h	__x_	노치 깊이 선택 0: -40dB 1: -14dB 2: -8dB 3: -4dB	0h	_x__	노치 넓이 선택 0: a = 2 1: a = 3 2: a = 4 3: a = 5	0h	x___	메이커 설정용	0h		명칭과 기능란 참조
		설정 자릿수	설명	초기값															
		___x	메이커 설정용	0h															
		__x_	노치 깊이 선택 0: -40dB 1: -14dB 2: -8dB 3: -4dB	0h															
_x__	노치 넓이 선택 0: a = 2 1: a = 3 2: a = 4 3: a = 5	0h																	
x___	메이커 설정용	0h																	
PB15	NH2	기계공진 억제필터2 기계공진 억제필터2의 노치 주파수를 설정합니다. [Pr.PB16]의 “기계공진 억제필터2 선택”에서 “유효( ___ 1)”를 선택하면 이 파라미터의 설정값이 유효하게 됩니다.	4500 [Hz]	10 ~ 4500															
PB16	NHQ2	노치 형상 선택2 기계공진 억제필터2의 형상을 설정합니다.																	
		<table border="1"> <thead> <tr> <th>설정 자릿수</th> <th>설명</th> <th>초기값</th> </tr> </thead> <tbody> <tr> <td>___x</td> <td>기계공진 억제필터2 선택 0: 무효 1: 유효</td> <td>0h</td> </tr> <tr> <td>__x_</td> <td>노치 깊이 선택 0: -40dB 1: -14dB 2: -8dB 3: -4dB</td> <td>0h</td> </tr> <tr> <td>_x__</td> <td>노치 넓이 선택 0: a = 2 1: a = 3 2: a = 4 3: a = 5</td> <td>0h</td> </tr> <tr> <td>x___</td> <td>메이커 설정용</td> <td>0h</td> </tr> </tbody> </table>	설정 자릿수	설명	초기값	___x	기계공진 억제필터2 선택 0: 무효 1: 유효	0h	__x_	노치 깊이 선택 0: -40dB 1: -14dB 2: -8dB 3: -4dB	0h	_x__	노치 넓이 선택 0: a = 2 1: a = 3 2: a = 4 3: a = 5	0h	x___	메이커 설정용	0h		명칭과 기능란 참조
		설정 자릿수	설명	초기값															
		___x	기계공진 억제필터2 선택 0: 무효 1: 유효	0h															
		__x_	노치 깊이 선택 0: -40dB 1: -14dB 2: -8dB 3: -4dB	0h															
_x__	노치 넓이 선택 0: a = 2 1: a = 3 2: a = 4 3: a = 5	0h																	
x___	메이커 설정용	0h																	

## 5. 파라미터

번호	약칭	명칭과 기능	초기값 (단위)	설정 범위																																																																				
PB17	NHF	<p>축공진 억제필터</p> <p>축공진 억제필터의 설정을 합니다.</p> <p>고주파의 기계 진동을 억제할 경우에 사용합니다.</p> <p>[Pr.PB23]의 “축공진 억제필터 선택”이 “자동 설정(____0)”인 경우, 사용하는 서보모터와 부하관성 모멘트비 또는 부하 질량비에서 자동 계산됩니다. “매뉴얼 설정(____1)”인 경우, 수동으로 설정해 주십시오.</p> <p>[Pr.PB23]의 “축공진 억제필터 선택”이 “무효(____2)”인 경우, 이 설정값은 무효가 됩니다.</p> <p>[Pr.PB49]의 “기계공진 억제필터4 선택”에서 “유효(____1)”를 선택했을 경우, 축공진 억제필터는 사용할 수 없습니다.</p>																																																																						
		<table border="1"> <thead> <tr> <th>설정 자리수</th> <th>설명</th> <th>초기값</th> </tr> </thead> <tbody> <tr> <td>__x__</td> <td> <p>축공진 억제필터 설정 주파수 선택</p> <p>축공진 억제필터의 설정을 합니다.</p> <p>설정값에 대해서는 표 5.4를 참조해 주십시오.</p> <p>설정하고 싶은 주파수에 가까운 주파수를 설정해 주십시오.</p> </td> <td>00h</td> </tr> <tr> <td>_x__</td> <td> <p>노치 깊이 선택</p> <p>0: -40dB</p> <p>1: -14dB</p> <p>2: -8dB</p> <p>3: -4dB</p> </td> <td>0h</td> </tr> <tr> <td>x___</td> <td>메이커 설정용</td> <td>0h</td> </tr> </tbody> </table>	설정 자리수	설명	초기값	__x__	<p>축공진 억제필터 설정 주파수 선택</p> <p>축공진 억제필터의 설정을 합니다.</p> <p>설정값에 대해서는 표 5.4를 참조해 주십시오.</p> <p>설정하고 싶은 주파수에 가까운 주파수를 설정해 주십시오.</p>	00h	_x__	<p>노치 깊이 선택</p> <p>0: -40dB</p> <p>1: -14dB</p> <p>2: -8dB</p> <p>3: -4dB</p>	0h	x___	메이커 설정용	0h																																																										
		설정 자리수	설명	초기값																																																																				
		__x__	<p>축공진 억제필터 설정 주파수 선택</p> <p>축공진 억제필터의 설정을 합니다.</p> <p>설정값에 대해서는 표 5.4를 참조해 주십시오.</p> <p>설정하고 싶은 주파수에 가까운 주파수를 설정해 주십시오.</p>	00h																																																																				
_x__	<p>노치 깊이 선택</p> <p>0: -40dB</p> <p>1: -14dB</p> <p>2: -8dB</p> <p>3: -4dB</p>	0h																																																																						
x___	메이커 설정용	0h																																																																						
<p><b>표 5.4 축공진 억제필터 설정 주파수 선택</b></p> <table border="1"> <thead> <tr> <th>설정값</th> <th>주파수[Hz]</th> <th>설정값</th> <th>주파수[Hz]</th> </tr> </thead> <tbody> <tr><td>00</td><td>무효</td><td>10</td><td>562</td></tr> <tr><td>01</td><td>무효</td><td>11</td><td>529</td></tr> <tr><td>02</td><td>4500</td><td>12</td><td>500</td></tr> <tr><td>03</td><td>3000</td><td>13</td><td>473</td></tr> <tr><td>04</td><td>2250</td><td>14</td><td>450</td></tr> <tr><td>05</td><td>1800</td><td>15</td><td>428</td></tr> <tr><td>06</td><td>1500</td><td>16</td><td>409</td></tr> <tr><td>07</td><td>1285</td><td>17</td><td>391</td></tr> <tr><td>08</td><td>1125</td><td>18</td><td>375</td></tr> <tr><td>09</td><td>1000</td><td>19</td><td>360</td></tr> <tr><td>0A</td><td>900</td><td>1A</td><td>346</td></tr> <tr><td>0B</td><td>818</td><td>1B</td><td>333</td></tr> <tr><td>0C</td><td>750</td><td>1C</td><td>321</td></tr> <tr><td>0D</td><td>692</td><td>1D</td><td>310</td></tr> <tr><td>0E</td><td>642</td><td>1E</td><td>300</td></tr> <tr><td>0F</td><td>600</td><td>1F</td><td>290</td></tr> </tbody> </table>			설정값	주파수[Hz]	설정값	주파수[Hz]	00	무효	10	562	01	무효	11	529	02	4500	12	500	03	3000	13	473	04	2250	14	450	05	1800	15	428	06	1500	16	409	07	1285	17	391	08	1125	18	375	09	1000	19	360	0A	900	1A	346	0B	818	1B	333	0C	750	1C	321	0D	692	1D	310	0E	642	1E	300	0F	600	1F	290		
설정값	주파수[Hz]	설정값	주파수[Hz]																																																																					
00	무효	10	562																																																																					
01	무효	11	529																																																																					
02	4500	12	500																																																																					
03	3000	13	473																																																																					
04	2250	14	450																																																																					
05	1800	15	428																																																																					
06	1500	16	409																																																																					
07	1285	17	391																																																																					
08	1125	18	375																																																																					
09	1000	19	360																																																																					
0A	900	1A	346																																																																					
0B	818	1B	333																																																																					
0C	750	1C	321																																																																					
0D	692	1D	310																																																																					
0E	642	1E	300																																																																					
0F	600	1F	290																																																																					
			명칭과 기능란 참조																																																																					
PB18	LPF	<p>로우패스 필터 설정</p> <p>로우패스 필터의 설정을 합니다.</p> <p>관련하는 파라미터의 설정값과 이 파라미터 상태에 대해서는 다음의 표를 참조해 주십시오.</p>																																																																						
		<table border="1"> <thead> <tr> <th>[Pr.PB23]</th> <th>[Pr.PB18]</th> </tr> </thead> <tbody> <tr> <td>__0_ (초기값)</td> <td>자동 설정</td> </tr> <tr> <td>__1_</td> <td>설정값 유효</td> </tr> <tr> <td>__2_</td> <td>설정값 무효</td> </tr> </tbody> </table>	[Pr.PB23]	[Pr.PB18]	__0_ (초기값)	자동 설정	__1_	설정값 유효	__2_	설정값 무효																																																														
		[Pr.PB23]	[Pr.PB18]																																																																					
__0_ (초기값)	자동 설정																																																																							
__1_	설정값 유효																																																																							
__2_	설정값 무효																																																																							
			3141 [rad/s]	100 ~ 18000																																																																				

## 5. 파라미터

번호	약칭	명칭과 기능	초기값 (단위)	설정 범위														
PB19	VRF11	제진제어1 진동 주파수 설정 저주파의 기계 진동을 억제하는 제진제어1의 진동 주파수를 설정합니다. [Pr.PB02]의 “제진제어1 튜닝모드 선택”에서 “자동 설정(___1)”을 선택시에는 이 파라미터는 자동 설정됩니다. “매뉴얼 설정(___2)”을 선택시에는 수동으로 설정해 주십시오. 상세한 내용에 대해서는 7.1.5항을 참조해 주십시오.	100.0 [Hz]	0.1 ~ 300.0														
PB20	VRF12	제진제어1 공진 주파수 설정 저주파의 기계 진동을 억제하는 제진제어1의 공진 주파수를 설정합니다. [Pr.PB02]의 “제진제어1 튜닝모드 선택”에서 “자동 설정(___1)”을 선택시에는 이 파라미터는 자동 설정됩니다. “매뉴얼 설정(___2)”을 선택시에는 수동으로 설정해 주십시오. 상세한 내용에 대해서는 7.1.5항을 참조해 주십시오.	100.0 [Hz]	0.1 ~ 300.0														
PB21	VRF13	제진제어1 진동 주파수 덤핑 설정 저주파의 기계 진동을 억제하는 제진제어1의 진동 주파수의 덤핑을 설정합니다. [Pr.PB02]의 “제진제어1 튜닝모드 선택”에서 “자동 설정(___1)”을 선택시에는 이 파라미터는 자동 설정됩니다. “매뉴얼 설정(___2)”을 선택시에는 수동으로 설정해 주십시오. 상세한 내용에 대해서는 7.1.5항을 참조해 주십시오.	0.00	0.00 ~ 0.30														
PB22	VRF14	제진제어1 공진 주파수 덤핑 설정 저주파의 기계 진동을 억제하는 제진제어1의 공진 주파수의 덤핑을 설정합니다. [Pr.PB02]의 “제진제어1 튜닝모드 선택”에서 “자동 설정(___1)”을 선택시에는 이 파라미터는 자동 설정됩니다. “매뉴얼 설정(___2)”을 선택시에는 수동으로 설정해 주십시오. 상세한 내용에 대해서는 7.1.5항을 참조해 주십시오.	0.00	0.00 ~ 0.30														
PB23	VFBF	로우패스 필터 선택 축공진 억제 필터 및 로우패스 필터를 선택합니다.																
		<table border="1"> <thead> <tr> <th>설정 자릿수</th> <th>설명</th> <th>초기값</th> </tr> </thead> <tbody> <tr> <td>----x</td> <td>축공진 억제필터 선택 0: 자동 설정 1: 매뉴얼 설정 2: 무효 [Pr.PB49]의 “기계공진 억제필터4 선택”에서 “유효(___1)”를 선택시에는 축공진 억제필터는 사용할 수 없습니다.</td> <td>0h</td> </tr> <tr> <td>---x_</td> <td>로우패스 필터 선택 0: 자동 설정 1: 매뉴얼 설정 2: 무효</td> <td>0h</td> </tr> <tr> <td>-x---</td> <td rowspan="2">메이커 설정용</td> <td>0h</td> </tr> <tr> <td>x---</td> <td>0h</td> </tr> </tbody> </table>	설정 자릿수	설명	초기값	----x	축공진 억제필터 선택 0: 자동 설정 1: 매뉴얼 설정 2: 무효 [Pr.PB49]의 “기계공진 억제필터4 선택”에서 “유효(___1)”를 선택시에는 축공진 억제필터는 사용할 수 없습니다.	0h	---x_	로우패스 필터 선택 0: 자동 설정 1: 매뉴얼 설정 2: 무효	0h	-x---	메이커 설정용	0h	x---	0h		명칭과 기능란 참조
		설정 자릿수	설명	초기값														
		----x	축공진 억제필터 선택 0: 자동 설정 1: 매뉴얼 설정 2: 무효 [Pr.PB49]의 “기계공진 억제필터4 선택”에서 “유효(___1)”를 선택시에는 축공진 억제필터는 사용할 수 없습니다.	0h														
---x_	로우패스 필터 선택 0: 자동 설정 1: 매뉴얼 설정 2: 무효	0h																
-x---	메이커 설정용	0h																
x---		0h																
PB24	*MVS	미세진동 억제제어 미세진동 억제제어 및 PI-PID 전환 제어를 선택합니다.																
		<table border="1"> <thead> <tr> <th>설정 자릿수</th> <th>설명</th> <th>초기값</th> </tr> </thead> <tbody> <tr> <td>----x</td> <td>미세진동 억제제어 선택 0: 무효 1: 유효 미세진동 억제제어는 [Pr.PA08]의 “계인 조정모드 선택”에서 “매뉴얼 모드(___3)”를 선택하면 유효하게 됩니다. 미세진동 억제제어 선택은 속도제어 모드에서는 사용할 수 없습니다.</td> <td>0h</td> </tr> <tr> <td>---x_</td> <td>PI-PID 전환 제어 선택 0: PI제어 유효 (서보 시스템 컨트롤러의 지령으로 PID 제어에 전환 가능) 3: 상시 PID 제어 유효 서보모터는 정지상태에서 외적 요인에 의해 1 펄스라도 회전하면, 토크를 발생해, 위치 차이를 보정하려고 합니다. 위치결정 완료(정지) 후에 기계적으로 축을 잠그는 경우, 위치결정 완료와 동시에 PID 제어로 하면, 위치 차이를 보정하려고 하는 불필요한 토크를 억제할 수 있습니다.</td> <td>0h</td> </tr> <tr> <td>-x---</td> <td rowspan="2">메이커 설정용</td> <td>0h</td> </tr> <tr> <td>x---</td> <td>0h</td> </tr> </tbody> </table>	설정 자릿수	설명	초기값	----x	미세진동 억제제어 선택 0: 무효 1: 유효 미세진동 억제제어는 [Pr.PA08]의 “계인 조정모드 선택”에서 “매뉴얼 모드(___3)”를 선택하면 유효하게 됩니다. 미세진동 억제제어 선택은 속도제어 모드에서는 사용할 수 없습니다.	0h	---x_	PI-PID 전환 제어 선택 0: PI제어 유효 (서보 시스템 컨트롤러의 지령으로 PID 제어에 전환 가능) 3: 상시 PID 제어 유효 서보모터는 정지상태에서 외적 요인에 의해 1 펄스라도 회전하면, 토크를 발생해, 위치 차이를 보정하려고 합니다. 위치결정 완료(정지) 후에 기계적으로 축을 잠그는 경우, 위치결정 완료와 동시에 PID 제어로 하면, 위치 차이를 보정하려고 하는 불필요한 토크를 억제할 수 있습니다.	0h	-x---	메이커 설정용	0h	x---	0h		명칭과 기능란 참조
		설정 자릿수	설명	초기값														
		----x	미세진동 억제제어 선택 0: 무효 1: 유효 미세진동 억제제어는 [Pr.PA08]의 “계인 조정모드 선택”에서 “매뉴얼 모드(___3)”를 선택하면 유효하게 됩니다. 미세진동 억제제어 선택은 속도제어 모드에서는 사용할 수 없습니다.	0h														
---x_	PI-PID 전환 제어 선택 0: PI제어 유효 (서보 시스템 컨트롤러의 지령으로 PID 제어에 전환 가능) 3: 상시 PID 제어 유효 서보모터는 정지상태에서 외적 요인에 의해 1 펄스라도 회전하면, 토크를 발생해, 위치 차이를 보정하려고 합니다. 위치결정 완료(정지) 후에 기계적으로 축을 잠그는 경우, 위치결정 완료와 동시에 PID 제어로 하면, 위치 차이를 보정하려고 하는 불필요한 토크를 억제할 수 있습니다.	0h																
-x---	메이커 설정용	0h																
x---		0h																

## 5. 파라미터

번호	약칭	명칭과 기능	초기값 (단위)	설정 범위															
PB25	*BOP1	기능 선택 B-1 모델 적응 제어의 유효/무효를 선택해 주십시오. 이 파라미터는 소프트웨어 버전 B4 이후에 사용할 수 있습니다.	명칭과 기능란 참조																
		<table border="1"> <thead> <tr> <th>설정 자릿수</th> <th>설명</th> <th>초기값</th> </tr> </thead> <tbody> <tr> <td>___x</td> <td>모델 적응 제어 선택 0: 유효(모델 적응 제어) 2: 무효(PID 제어)</td> <td>0h</td> </tr> <tr> <td>__x_</td> <td rowspan="3">메이커 설정용</td> <td>0h</td> </tr> <tr> <td>_x__</td> <td>0h</td> </tr> <tr> <td>x___</td> <td>0h</td> </tr> </tbody> </table>			설정 자릿수	설명	초기값	___x	모델 적응 제어 선택 0: 유효(모델 적응 제어) 2: 무효(PID 제어)	0h	__x_	메이커 설정용	0h	_x__	0h	x___	0h		
		설정 자릿수			설명	초기값													
		___x			모델 적응 제어 선택 0: 유효(모델 적응 제어) 2: 무효(PID 제어)	0h													
		__x_			메이커 설정용	0h													
_x__	0h																		
x___	0h																		
PB26	*CDP	게인 전환 기능 게인 전환 조건을 선택합니다. [Pr.PB29]~[Pr.PB36] 및 [Pr.PB56]~[Pr.PB60]으로 설정한 게인 전환값을 유효하게 하는 조건을 설정합니다.	명칭과 기능란 참조																
		<table border="1"> <thead> <tr> <th>설정 자릿수</th> <th>설명</th> <th>초기값</th> </tr> </thead> <tbody> <tr> <td>___x</td> <td>게인 전환 선택 0: 무효 1: 컨트롤러로부터의 제어 지령이 유효 2: 지령 주파수 3: 누적펄스 4: 서보모터 회전속도/리니어 서보모터 속도</td> <td>0h</td> </tr> <tr> <td>__x_</td> <td>게인 전환 조건 선택 0: 전환 조건 이상으로 전환 후 게인 유효 1: 전환 조건 이하로 전환 후 게인 유효</td> <td>0h</td> </tr> <tr> <td>_x__</td> <td>게인 전환 시정수 무효 조건 선택 0: 전환 시정수 유효 1: 전환 시정수 무효 2: 복귀 시정수 무효 상세한 내용에 대해서는 7.2.4항을 참조해 주십시오. 이 파라미터 설정은 소프트웨어 버전 B4 이후의 서보앰프로 사용할 수 있습니다.</td> <td>0h</td> </tr> <tr> <td>x___</td> <td>메이커 설정용</td> <td>0h</td> </tr> </tbody> </table>			설정 자릿수	설명	초기값	___x	게인 전환 선택 0: 무효 1: 컨트롤러로부터의 제어 지령이 유효 2: 지령 주파수 3: 누적펄스 4: 서보모터 회전속도/리니어 서보모터 속도	0h	__x_	게인 전환 조건 선택 0: 전환 조건 이상으로 전환 후 게인 유효 1: 전환 조건 이하로 전환 후 게인 유효	0h	_x__	게인 전환 시정수 무효 조건 선택 0: 전환 시정수 유효 1: 전환 시정수 무효 2: 복귀 시정수 무효 상세한 내용에 대해서는 7.2.4항을 참조해 주십시오. 이 파라미터 설정은 소프트웨어 버전 B4 이후의 서보앰프로 사용할 수 있습니다.	0h	x___	메이커 설정용	0h
		설정 자릿수			설명	초기값													
		___x			게인 전환 선택 0: 무효 1: 컨트롤러로부터의 제어 지령이 유효 2: 지령 주파수 3: 누적펄스 4: 서보모터 회전속도/리니어 서보모터 속도	0h													
		__x_			게인 전환 조건 선택 0: 전환 조건 이상으로 전환 후 게인 유효 1: 전환 조건 이하로 전환 후 게인 유효	0h													
_x__	게인 전환 시정수 무효 조건 선택 0: 전환 시정수 유효 1: 전환 시정수 무효 2: 복귀 시정수 무효 상세한 내용에 대해서는 7.2.4항을 참조해 주십시오. 이 파라미터 설정은 소프트웨어 버전 B4 이후의 서보앰프로 사용할 수 있습니다.	0h																	
x___	메이커 설정용	0h																	
PB27	CDL	게인 전환 조건 [Pr.PB26]으로 선택한 게인 전환(지령 주파수·누적펄스·서보모터 회전속도/리니어 서보모터 속도)의 값을 설정합니다. 설정값의 단위는 전환 조건의 항목에 따라 다릅니다.(7.2.3항 참조) 리니어 서보모터의 경우, 단위의 r/min은 mm/s가 됩니다.	10 [kpps]/ [pulse]/ [r/min]	0 ~ 65535															
PB28	CDT	게인 전환 시정수 [Pr.PB26] 및 [Pr.PB27]로 설정한 조건에 대해서 게인이 완전히 교체될 때까지의 시정수를 설정합니다.	1 [ms]	0 ~ 100															
PB29	GD2B	게인 전환 부하관성 모멘트비/부하 질량비 게인 전환 유효시의 부하관성 모멘트비 또는 부하 질량비를 설정합니다. [Pr.PA08]의 “게인 조정모드 선택”에서 “메뉴얼 모드(___3)”를 선택했을 때에만 유효하게 됩니다.	7.00 [배]	0.00 ~ 300.00															
PB30	PG2B	게인 전환 위치제어 게인 게인 전환 유효시의 위치제어 게인을 설정합니다. 1.0rad/s미만을 설정했을 경우, [Pr.PB08]의 설정값과 같은 값이 됩니다. [Pr.PA08]의 “게인 조정모드 선택”에서 “메뉴얼 모드(___3)”를 선택했을 때에만 유효하게 됩니다.	0.0 [rad/s]	0.0 ~ 2000.0															
PB31	VG2B	게인 전환 속도제어 게인 게인 전환 유효시의 속도제어 게인을 설정합니다. 20rad/s미만을 설정했을 경우, [Pr.PB09]의 설정값과 같은 값이 됩니다. [Pr.PA08]의 “게인 조정모드 선택”에서 “메뉴얼 모드(___3)”를 선택했을 때에만 유효하게 됩니다.	0 [rad/s]	0 ~ 65535															



## 5. 파라미터

번호	약칭	명칭과 기능	초기값 (단위)	설정 범위
PB32	VICB	개인 전환 속도적분 보상 개인 전환 유효시의 속도적분 보상을 설정합니다. 0.1ms미만을 설정했을 경우, [Pr.PB10]의 설정값과 같은 값이 됩니다. [Pr.PA08]의 “개인 조정모드 선택”에서 “매뉴얼 모드(__3)”를 선택했을 때에만 유효하게 됩니다.	0.0 [ms]	0.0 ~ 5000.0
PB33	VRF11B	개인 전환 제진제어1 진동 주파수 설정 개인 전환 유효시의 제진제어1의 진동 주파수를 설정합니다. 0.1Hz미만을 설정했을 경우, [Pr.PB19]의 설정값과 같은 값이 됩니다. 다음의 조건일 때에만 유효하게 됩니다. • [Pr.PA08]의 “개인 조정모드 선택”에서 “매뉴얼 모드(__3)”를 선택했다. • [Pr.PB02]의 “제진제어1 튜닝모드 선택”에서 “매뉴얼 설정(__2)”을 선택했다. • [Pr.PB26]의 “개인 전환 선택”에서 “컨트롤러에서의 제어 지령이 유효(__1)”를 선택했다. 운전중에 전환하면 쇼크가 발생하는 경우가 있습니다. 반드시 서보모터가 정지하고 나서 전환해 주십시오.	0.0 [Hz]	0.0 ~ 300.0
PB34	VRF12B	개인 전환 제진제어1 공진 주파수 설정 개인 전환 유효시의 제진제어1의 공진 주파수를 설정합니다. 0.1Hz미만을 설정했을 경우, [Pr.PB19]의 설정값과 같은 값이 됩니다. 다음의 조건일 때에만 유효하게 됩니다. • [Pr.PA08]의 “개인 조정모드 선택”에서 “매뉴얼 모드(__3)”를 선택했다. • [Pr.PB02]의 “제진제어1 튜닝모드 선택”에서 “매뉴얼 설정(__2)”을 선택했다. • [Pr.PB26]의 “개인 전환 선택”에서 “컨트롤러에서의 제어 지령이 유효(__1)”를 선택했다. 운전중에 전환하면 쇼크가 발생하는 경우가 있습니다. 반드시 서보모터가 정지하고 나서 전환해 주십시오.	0.0 [Hz]	0.0 ~ 300.0
PB35	VRF13B	개인 전환 제진제어1 진동 주파수 댐핑 설정 개인 전환 유효시의 제진제어1의 진동 주파수 댐핑을 설정합니다. 다음의 조건일 때에만 유효하게 됩니다. • [Pr.PA08]의 “개인 조정모드 선택”에서 “매뉴얼 모드(__3)”를 선택했다. • [Pr.PB02]의 “제진제어1 튜닝모드 선택”에서 “매뉴얼 설정(__2)”을 선택했다. • [Pr.PB26]의 “개인 전환 선택”에서 “컨트롤러에서의 제어 지령이 유효(__1)”를 선택했다. 운전중에 전환하면 쇼크가 발생하는 경우가 있습니다. 반드시 서보모터가 정지하고 나서 전환해 주십시오.	0.00	0.00 ~ 0.30
PB36	VRF14B	개인 전환 제진제어1 공진 주파수 댐핑 설정 개인 전환 유효시의 제진제어1의 공진 주파수 댐핑을 설정합니다. 다음의 조건일 때에만 유효하게 됩니다. • [Pr.PA08]의 “개인 조정모드 선택”에서 “매뉴얼 모드(__3)”를 선택했다. • [Pr.PB02]의 “제진제어1 튜닝모드 선택”에서 “매뉴얼 설정(__2)”을 선택했다. • [Pr.PB26]의 “개인 전환 선택”에서 “컨트롤러에서의 제어 지령이 유효(__1)”를 선택했다. 운전중에 전환하면 쇼크가 발생하는 경우가 있습니다. 반드시 서보모터가 정지하고 나서 전환해 주십시오.	0.00	0.00 ~ 0.30

## 5. 파라미터

번호	약칭	명칭과 기능	초기값 (단위)	설정 범위																																																																																																																																																																																																											
PB45	CNHF	지령 노치 필터 지령 노치 필터를 설정합니다.																																																																																																																																																																																																													
		<table border="1"> <thead> <tr> <th>설정 자릿수</th> <th>설명</th> <th>초기값</th> </tr> </thead> <tbody> <tr> <td>--xx</td> <td>지령 노치 필터 설정 주파수 선택 설정값과 주파수의 관계에 대해서는 표 5.5를 참조해 주십시오.</td> <td>00h</td> </tr> <tr> <td>-x--</td> <td>노치 깊이 선택 상세한 내용에 대해서는 표 5.6을 참조해 주십시오.</td> <td>0h</td> </tr> <tr> <td>x---</td> <td>메이커 설정용</td> <td>0h</td> </tr> </tbody> </table>	설정 자릿수	설명	초기값	--xx	지령 노치 필터 설정 주파수 선택 설정값과 주파수의 관계에 대해서는 표 5.5를 참조해 주십시오.	00h	-x--	노치 깊이 선택 상세한 내용에 대해서는 표 5.6을 참조해 주십시오.	0h	x---	메이커 설정용	0h																																																																																																																																																																																																	
		설정 자릿수	설명	초기값																																																																																																																																																																																																											
		--xx	지령 노치 필터 설정 주파수 선택 설정값과 주파수의 관계에 대해서는 표 5.5를 참조해 주십시오.	00h																																																																																																																																																																																																											
		-x--	노치 깊이 선택 상세한 내용에 대해서는 표 5.6을 참조해 주십시오.	0h																																																																																																																																																																																																											
		x---	메이커 설정용	0h																																																																																																																																																																																																											
		<b>표 5.5 지령 노치 필터 설정 주파수 선택</b>																																																																																																																																																																																																													
		<table border="1"> <thead> <tr> <th>설정</th> <th>주파수[Hz]</th> <th>설정</th> <th>주파수[Hz]</th> <th>설정</th> <th>주파수[Hz]</th> </tr> </thead> <tbody> <tr><td>00</td><td>무효</td><td>20</td><td>70</td><td>40</td><td>17.6</td></tr> <tr><td>01</td><td>2250</td><td>21</td><td>66</td><td>41</td><td>16.5</td></tr> <tr><td>02</td><td>1125</td><td>22</td><td>62</td><td>42</td><td>15.6</td></tr> <tr><td>03</td><td>750</td><td>23</td><td>59</td><td>43</td><td>14.8</td></tr> <tr><td>04</td><td>562</td><td>24</td><td>56</td><td>44</td><td>14.1</td></tr> <tr><td>05</td><td>450</td><td>25</td><td>53</td><td>45</td><td>13.4</td></tr> <tr><td>06</td><td>375</td><td>26</td><td>51</td><td>46</td><td>12.8</td></tr> <tr><td>07</td><td>321</td><td>27</td><td>48</td><td>47</td><td>12.2</td></tr> <tr><td>08</td><td>281</td><td>28</td><td>46</td><td>48</td><td>11.7</td></tr> <tr><td>09</td><td>250</td><td>29</td><td>45</td><td>49</td><td>11.3</td></tr> <tr><td>0A</td><td>225</td><td>2A</td><td>43</td><td>4A</td><td>10.8</td></tr> <tr><td>0B</td><td>204</td><td>2B</td><td>41</td><td>4B</td><td>10.4</td></tr> <tr><td>0C</td><td>187</td><td>2C</td><td>40</td><td>4C</td><td>10</td></tr> <tr><td>0D</td><td>173</td><td>2D</td><td>38</td><td>4D</td><td>9.7</td></tr> <tr><td>0E</td><td>160</td><td>2E</td><td>37</td><td>4E</td><td>9.4</td></tr> <tr><td>0F</td><td>150</td><td>2F</td><td>36</td><td>4F</td><td>9.1</td></tr> <tr><td>10</td><td>140</td><td>30</td><td>35.2</td><td>50</td><td>8.8</td></tr> <tr><td>11</td><td>132</td><td>31</td><td>33.1</td><td>51</td><td>8.3</td></tr> <tr><td>12</td><td>125</td><td>32</td><td>31.3</td><td>52</td><td>7.8</td></tr> <tr><td>13</td><td>118</td><td>33</td><td>29.6</td><td>53</td><td>7.4</td></tr> <tr><td>14</td><td>112</td><td>34</td><td>28.1</td><td>54</td><td>7.0</td></tr> <tr><td>15</td><td>107</td><td>35</td><td>26.8</td><td>55</td><td>6.7</td></tr> <tr><td>16</td><td>102</td><td>36</td><td>25.6</td><td>56</td><td>6.4</td></tr> <tr><td>17</td><td>97</td><td>37</td><td>24.5</td><td>57</td><td>6.1</td></tr> <tr><td>18</td><td>93</td><td>38</td><td>23.4</td><td>58</td><td>5.9</td></tr> <tr><td>19</td><td>90</td><td>39</td><td>22.5</td><td>59</td><td>5.6</td></tr> <tr><td>1A</td><td>86</td><td>3A</td><td>21.6</td><td>5A</td><td>5.4</td></tr> <tr><td>1B</td><td>83</td><td>3B</td><td>20.8</td><td>5B</td><td>5.2</td></tr> <tr><td>1C</td><td>80</td><td>3C</td><td>20.1</td><td>5C</td><td>5.0</td></tr> <tr><td>1D</td><td>77</td><td>3D</td><td>19.4</td><td>5D</td><td>4.9</td></tr> <tr><td>1E</td><td>75</td><td>3E</td><td>18.8</td><td>5E</td><td>4.7</td></tr> <tr><td>1F</td><td>72</td><td>3F</td><td>18.2</td><td>5F</td><td>4.5</td></tr> </tbody> </table>						설정	주파수[Hz]	설정	주파수[Hz]	설정	주파수[Hz]	00	무효	20	70	40	17.6	01	2250	21	66	41	16.5	02	1125	22	62	42	15.6	03	750	23	59	43	14.8	04	562	24	56	44	14.1	05	450	25	53	45	13.4	06	375	26	51	46	12.8	07	321	27	48	47	12.2	08	281	28	46	48	11.7	09	250	29	45	49	11.3	0A	225	2A	43	4A	10.8	0B	204	2B	41	4B	10.4	0C	187	2C	40	4C	10	0D	173	2D	38	4D	9.7	0E	160	2E	37	4E	9.4	0F	150	2F	36	4F	9.1	10	140	30	35.2	50	8.8	11	132	31	33.1	51	8.3	12	125	32	31.3	52	7.8	13	118	33	29.6	53	7.4	14	112	34	28.1	54	7.0	15	107	35	26.8	55	6.7	16	102	36	25.6	56	6.4	17	97	37	24.5	57	6.1	18	93	38	23.4	58	5.9	19	90	39	22.5	59	5.6	1A	86	3A	21.6	5A	5.4	1B	83	3B	20.8	5B	5.2	1C	80	3C	20.1	5C	5.0	1D	77	3D	19.4	5D	4.9	1E	75	3E	18.8	5E	4.7	1F	72	3F	18.2	5F	4.5		
		설정	주파수[Hz]	설정	주파수[Hz]	설정	주파수[Hz]																																																																																																																																																																																																								
		00	무효	20	70	40	17.6																																																																																																																																																																																																								
		01	2250	21	66	41	16.5																																																																																																																																																																																																								
		02	1125	22	62	42	15.6																																																																																																																																																																																																								
		03	750	23	59	43	14.8																																																																																																																																																																																																								
		04	562	24	56	44	14.1																																																																																																																																																																																																								
		05	450	25	53	45	13.4																																																																																																																																																																																																								
		06	375	26	51	46	12.8																																																																																																																																																																																																								
		07	321	27	48	47	12.2																																																																																																																																																																																																								
		08	281	28	46	48	11.7																																																																																																																																																																																																								
		09	250	29	45	49	11.3																																																																																																																																																																																																								
		0A	225	2A	43	4A	10.8																																																																																																																																																																																																								
		0B	204	2B	41	4B	10.4																																																																																																																																																																																																								
		0C	187	2C	40	4C	10																																																																																																																																																																																																								
		0D	173	2D	38	4D	9.7																																																																																																																																																																																																								
		0E	160	2E	37	4E	9.4																																																																																																																																																																																																								
		0F	150	2F	36	4F	9.1																																																																																																																																																																																																								
10	140	30	35.2	50	8.8																																																																																																																																																																																																										
11	132	31	33.1	51	8.3																																																																																																																																																																																																										
12	125	32	31.3	52	7.8																																																																																																																																																																																																										
13	118	33	29.6	53	7.4																																																																																																																																																																																																										
14	112	34	28.1	54	7.0																																																																																																																																																																																																										
15	107	35	26.8	55	6.7																																																																																																																																																																																																										
16	102	36	25.6	56	6.4																																																																																																																																																																																																										
17	97	37	24.5	57	6.1																																																																																																																																																																																																										
18	93	38	23.4	58	5.9																																																																																																																																																																																																										
19	90	39	22.5	59	5.6																																																																																																																																																																																																										
1A	86	3A	21.6	5A	5.4																																																																																																																																																																																																										
1B	83	3B	20.8	5B	5.2																																																																																																																																																																																																										
1C	80	3C	20.1	5C	5.0																																																																																																																																																																																																										
1D	77	3D	19.4	5D	4.9																																																																																																																																																																																																										
1E	75	3E	18.8	5E	4.7																																																																																																																																																																																																										
1F	72	3F	18.2	5F	4.5																																																																																																																																																																																																										
<b>표 5.6 노치 깊이 선택</b>																																																																																																																																																																																																															
<table border="1"> <thead> <tr> <th>설정</th> <th>깊이[dB]</th> <th>설정</th> <th>깊이[dB]</th> </tr> </thead> <tbody> <tr><td>0</td><td>-40.0</td><td>8</td><td>-6.0</td></tr> <tr><td>1</td><td>-24.1</td><td>9</td><td>-5.0</td></tr> <tr><td>2</td><td>-18.1</td><td>A</td><td>-4.1</td></tr> <tr><td>3</td><td>-14.5</td><td>B</td><td>-3.3</td></tr> <tr><td>4</td><td>-12.0</td><td>C</td><td>-2.5</td></tr> <tr><td>5</td><td>-10.1</td><td>D</td><td>-1.8</td></tr> <tr><td>6</td><td>-8.5</td><td>E</td><td>-1.2</td></tr> <tr><td>7</td><td>-7.2</td><td>F</td><td>-0.6</td></tr> </tbody> </table>						설정	깊이[dB]	설정	깊이[dB]	0	-40.0	8	-6.0	1	-24.1	9	-5.0	2	-18.1	A	-4.1	3	-14.5	B	-3.3	4	-12.0	C	-2.5	5	-10.1	D	-1.8	6	-8.5	E	-1.2	7	-7.2	F	-0.6																																																																																																																																																																						
설정	깊이[dB]	설정	깊이[dB]																																																																																																																																																																																																												
0	-40.0	8	-6.0																																																																																																																																																																																																												
1	-24.1	9	-5.0																																																																																																																																																																																																												
2	-18.1	A	-4.1																																																																																																																																																																																																												
3	-14.5	B	-3.3																																																																																																																																																																																																												
4	-12.0	C	-2.5																																																																																																																																																																																																												
5	-10.1	D	-1.8																																																																																																																																																																																																												
6	-8.5	E	-1.2																																																																																																																																																																																																												
7	-7.2	F	-0.6																																																																																																																																																																																																												
명칭과 기능란 참조																																																																																																																																																																																																															

## 5. 파라미터

번호	약칭	명칭과 기능	초기값 (단위)	설정 범위															
PB46	NH3	기계공진 억제필터3 기계공진 억제필터3의 노치 주파수를 설정합니다. [Pr.PB47]의 “기계공진 억제필터3 선택”에서 “유효(___1)”를 선택했을 때, 이 파라미터의 설정값이 유효하게 됩니다.	4500 [Hz]	10 ~ 4500															
PB47	NHQ3	노치 형상 선택3 기계공진 억제필터3의 형상을 설정합니다. <table border="1" data-bbox="306 524 1217 992"> <thead> <tr> <th>설정 자릿수</th> <th>설명</th> <th>초기값</th> </tr> </thead> <tbody> <tr> <td>___x</td> <td>기계공진 억제필터3 선택 0: 무효 1: 유효</td> <td>0h</td> </tr> <tr> <td>__x_</td> <td>노치 깊이 선택 0: -40dB 1: -14dB 2: -8dB 3: -4dB</td> <td>0h</td> </tr> <tr> <td>_x__</td> <td>노치 넓이 선택 0: a = 2 1: a = 3 2: a = 4 3: a = 5</td> <td>0h</td> </tr> <tr> <td>x___</td> <td>메이커 설정용</td> <td>0h</td> </tr> </tbody> </table>	설정 자릿수	설명	초기값	___x	기계공진 억제필터3 선택 0: 무효 1: 유효	0h	__x_	노치 깊이 선택 0: -40dB 1: -14dB 2: -8dB 3: -4dB	0h	_x__	노치 넓이 선택 0: a = 2 1: a = 3 2: a = 4 3: a = 5	0h	x___	메이커 설정용	0h	명칭과 기능란 참조	
설정 자릿수	설명	초기값																	
___x	기계공진 억제필터3 선택 0: 무효 1: 유효	0h																	
__x_	노치 깊이 선택 0: -40dB 1: -14dB 2: -8dB 3: -4dB	0h																	
_x__	노치 넓이 선택 0: a = 2 1: a = 3 2: a = 4 3: a = 5	0h																	
x___	메이커 설정용	0h																	
PB48	NH4	기계공진 억제필터4 기계공진 억제필터4의 노치 주파수를 설정합니다. [Pr.PB49]의 “기계공진 억제필터4 선택”에서 “유효(___1)”를 선택했을 때, 이 파라미터의 설정값이 유효하게 됩니다.	4500 [Hz]	10 ~ 4500															
PB49	NHQ4	노치 형상 선택4 기계공진 억제필터4의 형상을 설정합니다. <table border="1" data-bbox="306 1232 1217 1753"> <thead> <tr> <th>설정 자릿수</th> <th>설명</th> <th>초기값</th> </tr> </thead> <tbody> <tr> <td>___x</td> <td>기계공진 억제필터4 선택 0: 무효 1: 유효 이 설정값을 “유효”로 했을 때는 [Pr.PB17] 축공진 억제필터]는 사용할 수 없습니다.</td> <td>0h</td> </tr> <tr> <td>__x_</td> <td>노치 깊이 선택 0: -40dB 1: -14dB 2: -8dB 3: -4dB</td> <td>0h</td> </tr> <tr> <td>_x__</td> <td>노치 넓이 선택 0: a = 2 1: a = 3 2: a = 4 3: a = 5</td> <td>0h</td> </tr> <tr> <td>x___</td> <td>메이커 설정용</td> <td>0h</td> </tr> </tbody> </table>	설정 자릿수	설명	초기값	___x	기계공진 억제필터4 선택 0: 무효 1: 유효 이 설정값을 “유효”로 했을 때는 [Pr.PB17] 축공진 억제필터]는 사용할 수 없습니다.	0h	__x_	노치 깊이 선택 0: -40dB 1: -14dB 2: -8dB 3: -4dB	0h	_x__	노치 넓이 선택 0: a = 2 1: a = 3 2: a = 4 3: a = 5	0h	x___	메이커 설정용	0h	명칭과 기능란 참조	
설정 자릿수	설명	초기값																	
___x	기계공진 억제필터4 선택 0: 무효 1: 유효 이 설정값을 “유효”로 했을 때는 [Pr.PB17] 축공진 억제필터]는 사용할 수 없습니다.	0h																	
__x_	노치 깊이 선택 0: -40dB 1: -14dB 2: -8dB 3: -4dB	0h																	
_x__	노치 넓이 선택 0: a = 2 1: a = 3 2: a = 4 3: a = 5	0h																	
x___	메이커 설정용	0h																	
PB50	NH5	기계공진 억제필터5 기계공진 억제필터5의 노치 주파수를 설정합니다. [Pr.PB51]의 “기계공진 억제필터5 선택”에서 “유효(___1)”를 선택했을 때, 이 파라미터의 설정값이 유효하게 됩니다.	4500 [Hz]	10 ~ 4500															

## 5. 파라미터

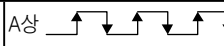
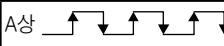
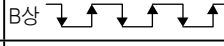
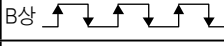
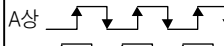



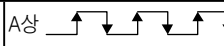
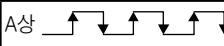
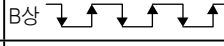
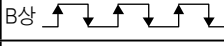
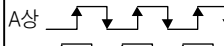



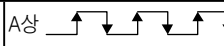
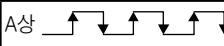
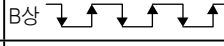
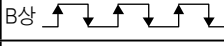
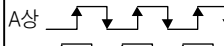



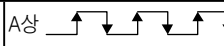
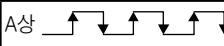
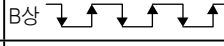
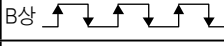
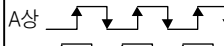



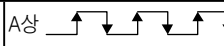
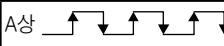
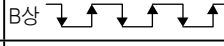
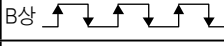
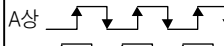



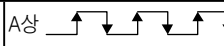
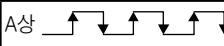
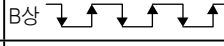
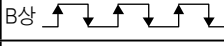
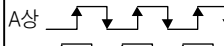



번호	약칭	명칭과 기능	초기값 (단위)	설정 범위															
PB51	NHQ5	노치 형상 선택5 기계공진 억제필터5의 형상을 설정합니다. [Pr.PE41]의 “로바스트 필터 선택”에서 “유효(__1)”를 선택했을 경우, 기계공진 억제필터5는 사용할 수 없습니다.		명칭과 기능란 참조															
		<table border="1"> <thead> <tr> <th>설정 자릿수</th> <th>설명</th> <th>초기값</th> </tr> </thead> <tbody> <tr> <td>___x</td> <td>기계공진 억제필터5 선택 0: 무효 1: 유효</td> <td>0h</td> </tr> <tr> <td>__x_</td> <td>노치 깊이 선택 0: -40dB 1: -14dB 2: -8dB 3: -4dB</td> <td>0h</td> </tr> <tr> <td>_x__</td> <td>노치 넓이 선택 0: a = 2 1: a = 3 2: a = 4 3: a = 5</td> <td>0h</td> </tr> <tr> <td>x___</td> <td>메이커 설정용</td> <td>0h</td> </tr> </tbody> </table>	설정 자릿수		설명	초기값	___x	기계공진 억제필터5 선택 0: 무효 1: 유효	0h	__x_	노치 깊이 선택 0: -40dB 1: -14dB 2: -8dB 3: -4dB	0h	_x__	노치 넓이 선택 0: a = 2 1: a = 3 2: a = 4 3: a = 5	0h	x___	메이커 설정용	0h	
		설정 자릿수	설명		초기값														
		___x	기계공진 억제필터5 선택 0: 무효 1: 유효		0h														
		__x_	노치 깊이 선택 0: -40dB 1: -14dB 2: -8dB 3: -4dB		0h														
_x__	노치 넓이 선택 0: a = 2 1: a = 3 2: a = 4 3: a = 5	0h																	
x___	메이커 설정용	0h																	
PB52	VRF21	제진제어2 진동 주파수 설정 저주파의 기계 진동을 억제하는 제진제어2의 진동 주파수를 설정합니다. [Pr.PA24]의 “진동 억제모드 선택”에서 “3관성모드(__1)”를 선택하면 유효하게 됩니다. [Pr.PB02]의 “제진제어2 튜닝모드 선택”에서 “자동 설정(__1)”을 선택시에는 이 파라미터는 자동 설정됩니다. “매뉴얼 설정(__2)”을 선택시에는 수동으로 설정해 주십시오.	100.0 [Hz]	0.1 ~ 300.0															
PB53	VRF22	제진제어2 공진 주파수 설정 저주파의 기계 진동을 억제하는 제진제어2의 공진 주파수를 설정합니다. [Pr.PA24]의 “진동 억제모드 선택”에서 “3관성모드(__1)”를 선택하면 유효하게 됩니다. [Pr.PB02]의 “제진제어2 튜닝모드 선택”에서 “자동 설정(__1)”을 선택시에는 이 파라미터는 자동 설정됩니다. “매뉴얼 설정(__2)”을 선택시에는 수동으로 설정해 주십시오.	100.0 [Hz]	0.1 ~ 300.0															
PB54	VRF23	제진제어2 진동 주파수 댐핑 설정 저주파의 기계 진동을 억제하는 제진제어2의 진동 주파수의 댐핑을 설정합니다. [Pr.PA24]의 “진동 억제모드 선택”에서 “3관성모드(__1)”를 선택하면 유효하게 됩니다. [Pr.PB02]의 “제진제어2 튜닝모드 선택”에서 “자동 설정(__1)”을 선택시에는 이 파라미터는 자동 설정됩니다. “매뉴얼 설정(__2)”을 선택시에는 수동으로 설정해 주십시오.	0.00	0.00 ~ 0.30															
PB55	VRF24	제진제어2 공진 주파수 댐핑 설정 저주파의 기계 진동을 억제하는 제진제어2의 공진 주파수의 댐핑을 설정합니다. [Pr.PA24]의 “진동 억제모드 선택”에서 “3관성모드(__1)”를 선택하면 유효하게 됩니다. [Pr.PB02]의 “제진제어2 튜닝모드 선택”에서 “자동 설정(__1)”을 선택시에는 이 파라미터는 자동 설정됩니다. “매뉴얼 설정(__2)”을 선택시에는 수동으로 설정해 주십시오.	0.00	0.00 ~ 0.30															

## 5. 파라미터

번호	약칭	명칭과 기능	초기값 (단위)	설정 범위
PB56	VRF21B	<p>개인 전환 제진제어2 진동 주파수 설정 개인 전환 유효시의 제진제어2의 진동 주파수를 설정합니다. [Pr.PA24]의 “진동 억제모드 선택”에서 “3관성모드(__1)”를 선택하면 유효하게 됩니다. 다음의 조건일 때에만 유효하게 됩니다.</p> <ul style="list-style-type: none"> <li>• [Pr.PA08]의 “개인 조정모드 선택”에서 “매뉴얼 모드(__3)”를 선택했다.</li> <li>• [Pr.PB02]의 “제진제어2 튜닝모드 선택”에서 “매뉴얼 설정(__2)”을 선택했다.</li> <li>• [Pr.PB26]의 “개인 전환 선택”에서 “컨트롤러에서의 제어 지령이 유효(__1)”를 선택했다.</li> </ul> <p>운전중에 전환하면 쇼크가 발생하는 경우가 있습니다. 반드시 서보모터가 정지하고 나서 전환해 주십시오.</p>	0.0 [Hz]	0.0 ~ 300.0
PB57	VRF22B	<p>개인 전환 제진제어2 공진 주파수 설정 개인 전환 유효시의 제진제어2의 공진 주파수를 설정합니다. [Pr.PA24]의 “진동 억제모드 선택”에서 “3관성모드(__1)”를 선택하면 유효하게 됩니다. 다음의 조건일 때에만 유효하게 됩니다.</p> <ul style="list-style-type: none"> <li>• [Pr.PA08]의 “개인 조정모드 선택”에서 “매뉴얼 모드(__3)”를 선택했다.</li> <li>• [Pr.PB02]의 “제진제어2 튜닝모드 선택”에서 “매뉴얼 설정(__2)”을 선택했다.</li> <li>• [Pr.PB26]의 “개인 전환 선택”에서 “컨트롤러에서의 제어 지령이 유효(__1)”를 선택했다.</li> </ul> <p>운전중에 전환하면 쇼크가 발생하는 경우가 있습니다. 반드시 서보모터가 정지하고 나서 전환해 주십시오.</p>	0.0 [Hz]	0.0 ~ 300.0
PB58	VRF23B	<p>개인 전환 제진제어2 진동 주파수 덤핑 설정 개인 전환 유효시의 제진제어2의 진동 주파수 덤핑을 설정합니다. [Pr.PA24]의 “진동 억제모드 선택”에서 “3관성모드(__1)”를 선택하면 유효하게 됩니다. 다음의 조건일 때에만 유효하게 됩니다.</p> <ul style="list-style-type: none"> <li>• [Pr.PA08]의 “개인 조정모드 선택”에서 “매뉴얼 모드(__3)”를 선택했다.</li> <li>• [Pr.PB02]의 “제진제어2 튜닝모드 선택”에서 “매뉴얼 설정(__2)”을 선택했다.</li> <li>• [Pr.PB26]의 “개인 전환 선택”에서 “컨트롤러에서의 제어 지령이 유효(__1)”를 선택했다.</li> </ul> <p>운전중에 전환하면 쇼크가 발생하는 경우가 있습니다. 반드시 서보모터가 정지하고 나서 전환해 주십시오.</p>	0.00	0.00 ~ 0.30
PB59	VRF24B	<p>개인 전환 제진제어2 공진 주파수 덤핑 설정 개인 전환 유효시의 제진제어2의 공진 주파수 덤핑을 설정합니다. [Pr.PA24]의 “진동 억제모드 선택”에서 “3관성모드(__1)”를 선택하면 유효하게 됩니다. 다음의 조건일 때에만 유효하게 됩니다.</p> <ul style="list-style-type: none"> <li>• [Pr.PA08]의 “개인 조정모드 선택”에서 “매뉴얼 모드(__3)”를 선택했다.</li> <li>• [Pr.PB02]의 “제진제어2 튜닝모드 선택”에서 “매뉴얼 설정(__2)”을 선택했다.</li> <li>• [Pr.PB26]의 “개인 전환 선택”에서 “컨트롤러에서의 제어 지령이 유효(__1)”를 선택했다.</li> </ul> <p>운전중에 전환하면 쇼크가 발생하는 경우가 있습니다. 반드시 서보모터가 정지하고 나서 전환해 주십시오.</p>	0.00	0.00 ~ 0.30
PB60	PG1B	<p>개인 전환 모델제어 개인 개인 전환 유효시의 모델제어 개인을 설정합니다. 1.0rad/s미만을 설정했을 경우, [Pr.PB07]의 설정값과 같은 값이 됩니다. 다음의 조건일 때에만 유효하게 됩니다.</p> <ul style="list-style-type: none"> <li>• [Pr.PA08]의 “개인 조정모드 선택”에서 “매뉴얼 모드(__3)”를 선택했다.</li> <li>• [Pr.PB26]의 “개인 전환 선택”에서 “컨트롤러에서의 제어 지령이 유효(__1)”를 선택했다.</li> </ul> <p>운전중에 전환하면 쇼크가 발생하는 경우가 있습니다. 반드시 서보모터가 정지하고 나서 전환해 주십시오.</p>	0.0 [rad/s]	0.0 ~ 2000.0

## 5. 파라미터

### 5.2.3 확장 설정 파라미터([Pr.PC\_ \_])

번호	약칭	명칭과 기능	초기값 (단위)	설정 범위																									
PC01	ERZ	오차과대 알람 레벨 오차과대 알람 레벨을 설정합니다. 회전형 서보모터 및 다이렉트 드라이브 모터의 경우는 rev 단위로 설정합니다. “0”을 설정하면 3rev가 됩니다. 200rev를 넘는 설정은 200rev로 클램프됩니다. 리니어 서보모터의 경우는 mm단위로 설정합니다. “0”을 설정하면 100mm가 됩니다.  (주) 설정 단위는 [Pr.PC06]으로 변경할 수 있습니다.	0 [rev]/ [mm] (주)	0 ~ 1000																									
PC02	MBR	전자 브레이크 시퀀스 출력 MBR(전자 브레이크 인터록)이 OFF가 되고 나서 베이스 차단할 때까지의 지연시간을 설정합니다.	0 [ms]	0 ~ 1000																									
PC03	*ENRS	<p>엔코더 출력펄스 선택 엔코더 펄스 방향, 엔코더 출력펄스 설정을 선택합니다.</p> <table border="1" style="width: 100%; border-collapse: collapse;"> <thead> <tr> <th style="width: 15%;">설정 자릿수</th> <th style="width: 65%;">설명</th> <th style="width: 20%;">초기값</th> </tr> </thead> <tbody> <tr> <td style="text-align: center;">---x</td> <td> <p>엔코더 출력펄스 위상 선택 0: CCW 또는 정방향으로 A상 90° 진보 1: CW 또는 부방향으로 A상 90° 진보</p> <table border="1" style="width: 100%; border-collapse: collapse; text-align: center;"> <thead> <tr> <th rowspan="2">설정값</th> <th colspan="2">서보모터 회전방향/ 리니어서보모터 이동 방향</th> </tr> <tr> <th>CCW 또는 정방향</th> <th>CW 또는 부방향</th> </tr> </thead> <tbody> <tr> <td>0</td> <td>A상  B상 </td> <td>A상  B상 </td> </tr> <tr> <td>1</td> <td>A상  B상 </td> <td>A상  B상 </td> </tr> </tbody> </table> </td> <td style="text-align: center;">0h</td> </tr> <tr> <td style="text-align: center;">--x-</td> <td> <p>엔코더 출력 펄스 설정 선택 0: 출력 펄스 설정 (이 파라미터로 “10_”을 설정했을 경우, [AL.37 파라미터 이상]이 발생합니다.) 1: 분주비 설정 3: A상·B상펄스 전자 기어 설정 4: AB상 펄스 스루 출력 설정 리니어 서보모터 사용시는 출력 펄스 설정을 사용할 수 없기 때문에, “0”을 선택했을 경우, 분주비 설정으로 출력됩니다. “4”의 설정은 ABZ상 차동 출력 리니어 엔코더를 사용하는 경우에만 유효합니다. 이 경우, “엔코더 출력 펄스 위상 선택(---x)”은 무효가 됩니다. 다른 엔코더가 접속되고 있는 경우는 [AL.37 파라미터 이상]이 발생합니다. [Pr.PA01 운전모드]로 “표준제어 모드(---0_)”를 선택하면 [AL.37 파라미터 이상]이 발생합니다.</p> </td> <td style="text-align: center;">0h</td> </tr> <tr> <td style="text-align: center;">_x__</td> <td> <p>엔코더 출력펄스용 엔코더 선택 서보앰프가 출력하는 엔코더 출력펄스에 사용하는 엔코더를 선택합니다. 0: 서보모터 엔코더 1: 기계단 엔코더 이 자릿수는 풀 클로드 시스템에서만 사용할 수 있습니다. 풀 클로드 시스템 및 표준제어 시스템(스케일계측 기능 유효) 이외에 “1”을 선택했을 경우, [AL.37 파라미터 이상]이 발생합니다.</p> </td> <td style="text-align: center;">0h</td> </tr> <tr> <td style="text-align: center;">x___</td> <td>메이커 설정용</td> <td style="text-align: center;">0h</td> </tr> </tbody> </table>	설정 자릿수	설명	초기값	---x	<p>엔코더 출력펄스 위상 선택 0: CCW 또는 정방향으로 A상 90° 진보 1: CW 또는 부방향으로 A상 90° 진보</p> <table border="1" style="width: 100%; border-collapse: collapse; text-align: center;"> <thead> <tr> <th rowspan="2">설정값</th> <th colspan="2">서보모터 회전방향/ 리니어서보모터 이동 방향</th> </tr> <tr> <th>CCW 또는 정방향</th> <th>CW 또는 부방향</th> </tr> </thead> <tbody> <tr> <td>0</td> <td>A상  B상 </td> <td>A상  B상 </td> </tr> <tr> <td>1</td> <td>A상  B상 </td> <td>A상  B상 </td> </tr> </tbody> </table>	설정값	서보모터 회전방향/ 리니어서보모터 이동 방향		CCW 또는 정방향	CW 또는 부방향	0	A상  B상 	A상  B상 	1	A상  B상 	A상  B상 	0h	--x-	<p>엔코더 출력 펄스 설정 선택 0: 출력 펄스 설정 (이 파라미터로 “10_”을 설정했을 경우, [AL.37 파라미터 이상]이 발생합니다.) 1: 분주비 설정 3: A상·B상펄스 전자 기어 설정 4: AB상 펄스 스루 출력 설정 리니어 서보모터 사용시는 출력 펄스 설정을 사용할 수 없기 때문에, “0”을 선택했을 경우, 분주비 설정으로 출력됩니다. “4”의 설정은 ABZ상 차동 출력 리니어 엔코더를 사용하는 경우에만 유효합니다. 이 경우, “엔코더 출력 펄스 위상 선택(---x)”은 무효가 됩니다. 다른 엔코더가 접속되고 있는 경우는 [AL.37 파라미터 이상]이 발생합니다. [Pr.PA01 운전모드]로 “표준제어 모드(---0_)”를 선택하면 [AL.37 파라미터 이상]이 발생합니다.</p>	0h	_x__	<p>엔코더 출력펄스용 엔코더 선택 서보앰프가 출력하는 엔코더 출력펄스에 사용하는 엔코더를 선택합니다. 0: 서보모터 엔코더 1: 기계단 엔코더 이 자릿수는 풀 클로드 시스템에서만 사용할 수 있습니다. 풀 클로드 시스템 및 표준제어 시스템(스케일계측 기능 유효) 이외에 “1”을 선택했을 경우, [AL.37 파라미터 이상]이 발생합니다.</p>	0h	x___	메이커 설정용	0h	명칭과 기능란 참조
		설정 자릿수	설명	초기값																									
		---x	<p>엔코더 출력펄스 위상 선택 0: CCW 또는 정방향으로 A상 90° 진보 1: CW 또는 부방향으로 A상 90° 진보</p> <table border="1" style="width: 100%; border-collapse: collapse; text-align: center;"> <thead> <tr> <th rowspan="2">설정값</th> <th colspan="2">서보모터 회전방향/ 리니어서보모터 이동 방향</th> </tr> <tr> <th>CCW 또는 정방향</th> <th>CW 또는 부방향</th> </tr> </thead> <tbody> <tr> <td>0</td> <td>A상  B상 </td> <td>A상  B상 </td> </tr> <tr> <td>1</td> <td>A상  B상 </td> <td>A상  B상 </td> </tr> </tbody> </table>	설정값	서보모터 회전방향/ 리니어서보모터 이동 방향		CCW 또는 정방향	CW 또는 부방향	0	A상  B상 	A상  B상 	1	A상  B상 	A상  B상 	0h														
		설정값	서보모터 회전방향/ 리니어서보모터 이동 방향																										
CCW 또는 정방향	CW 또는 부방향																												
0	A상  B상 	A상  B상 																											
1	A상  B상 	A상  B상 																											
--x-	<p>엔코더 출력 펄스 설정 선택 0: 출력 펄스 설정 (이 파라미터로 “10_”을 설정했을 경우, [AL.37 파라미터 이상]이 발생합니다.) 1: 분주비 설정 3: A상·B상펄스 전자 기어 설정 4: AB상 펄스 스루 출력 설정 리니어 서보모터 사용시는 출력 펄스 설정을 사용할 수 없기 때문에, “0”을 선택했을 경우, 분주비 설정으로 출력됩니다. “4”의 설정은 ABZ상 차동 출력 리니어 엔코더를 사용하는 경우에만 유효합니다. 이 경우, “엔코더 출력 펄스 위상 선택(---x)”은 무효가 됩니다. 다른 엔코더가 접속되고 있는 경우는 [AL.37 파라미터 이상]이 발생합니다. [Pr.PA01 운전모드]로 “표준제어 모드(---0_)”를 선택하면 [AL.37 파라미터 이상]이 발생합니다.</p>	0h																											
_x__	<p>엔코더 출력펄스용 엔코더 선택 서보앰프가 출력하는 엔코더 출력펄스에 사용하는 엔코더를 선택합니다. 0: 서보모터 엔코더 1: 기계단 엔코더 이 자릿수는 풀 클로드 시스템에서만 사용할 수 있습니다. 풀 클로드 시스템 및 표준제어 시스템(스케일계측 기능 유효) 이외에 “1”을 선택했을 경우, [AL.37 파라미터 이상]이 발생합니다.</p>	0h																											
x___	메이커 설정용	0h																											

## 5. 파라미터

번호	약칭	명칭과 기능	초기값 (단위)	설정 범위														
PC04	**COP1	기능 선택 C-1 엔코더 케이블의 통신방식을 선택합니다.		명칭과 기능란 참조														
		<table border="1"> <thead> <tr> <th>설정 자릿수</th> <th>설명</th> <th>초기값</th> </tr> </thead> <tbody> <tr> <td>___x</td> <td rowspan="3">메이커 설정용</td> <td>0h</td> </tr> <tr> <td>__x_</td> <td>0h</td> </tr> <tr> <td>_x__</td> <td>0h</td> </tr> <tr> <td>x___</td> <td>엔코더 케이블 통신방식 선택 0: 2선식 1: 4선식 ABZ상 차동 출력 방식의 엔코더를 사용하는 경우, "0"을 설정해 주십시오. 설정을 잘못하면 [AL.16 엔코더 초기 통신 이상 1]이 발생합니다. 또는 [AL.20 엔코더 통상 통신 이상 1]이 발생합니다. [Pr.PA01]로 "풀 클로즈드 제어 모드(_1_)"를 선택시에 "1"을 설정하면, [AL.37]이 발생합니다. (MR-J4-_B_-RJ를 제외)</td> <td>0h</td> </tr> </tbody> </table>	설정 자릿수		설명	초기값	___x	메이커 설정용	0h	__x_	0h	_x__	0h	x___	엔코더 케이블 통신방식 선택 0: 2선식 1: 4선식 ABZ상 차동 출력 방식의 엔코더를 사용하는 경우, "0"을 설정해 주십시오. 설정을 잘못하면 [AL.16 엔코더 초기 통신 이상 1]이 발생합니다. 또는 [AL.20 엔코더 통상 통신 이상 1]이 발생합니다. [Pr.PA01]로 "풀 클로즈드 제어 모드(_1_)"를 선택시에 "1"을 설정하면, [AL.37]이 발생합니다. (MR-J4-_B_-RJ를 제외)	0h		
		설정 자릿수	설명		초기값													
		___x	메이커 설정용		0h													
__x_	0h																	
_x__	0h																	
x___	엔코더 케이블 통신방식 선택 0: 2선식 1: 4선식 ABZ상 차동 출력 방식의 엔코더를 사용하는 경우, "0"을 설정해 주십시오. 설정을 잘못하면 [AL.16 엔코더 초기 통신 이상 1]이 발생합니다. 또는 [AL.20 엔코더 통상 통신 이상 1]이 발생합니다. [Pr.PA01]로 "풀 클로즈드 제어 모드(_1_)"를 선택시에 "1"을 설정하면, [AL.37]이 발생합니다. (MR-J4-_B_-RJ를 제외)	0h																
PC05	**COP2	기능 선택 C-2 모터없이 운전 및 [AL.9B 오차 과대 경고] 를 설정해 주십시오. 모터없이 운전은 리니어 서보모터 제어 모드, 풀 클로즈드 제어 모드 및 DD모터 제어 모드에서는 사용할 수 없습니다.		명칭과 기능란 참조														
		<table border="1"> <thead> <tr> <th>설정 자릿수</th> <th>설명</th> <th>초기값</th> </tr> </thead> <tbody> <tr> <td>___x</td> <td>모터없이 운전 선택 0: 무효 1: 유효</td> <td>0h</td> </tr> <tr> <td>__x_</td> <td rowspan="2">메이커 설정용</td> <td>0h</td> </tr> <tr> <td>_x__</td> <td>0h</td> </tr> <tr> <td>x___</td> <td>[AL. 9B 오차 과대 경고] 선택 0: [AL. 9B 오차 과대 경고] 무효 1: [AL. 9B 오차 과대 경고] 유효 이 자릿수의 설정은 소프트웨어 버전 B4 이후의 서보앰프로 사용할 수 있습니다.</td> <td>0h</td> </tr> </tbody> </table>	설정 자릿수		설명	초기값	___x	모터없이 운전 선택 0: 무효 1: 유효	0h	__x_	메이커 설정용	0h	_x__	0h	x___	[AL. 9B 오차 과대 경고] 선택 0: [AL. 9B 오차 과대 경고] 무효 1: [AL. 9B 오차 과대 경고] 유효 이 자릿수의 설정은 소프트웨어 버전 B4 이후의 서보앰프로 사용할 수 있습니다.	0h	
		설정 자릿수	설명		초기값													
		___x	모터없이 운전 선택 0: 무효 1: 유효		0h													
__x_	메이커 설정용	0h																
_x__		0h																
x___	[AL. 9B 오차 과대 경고] 선택 0: [AL. 9B 오차 과대 경고] 무효 1: [AL. 9B 오차 과대 경고] 유효 이 자릿수의 설정은 소프트웨어 버전 B4 이후의 서보앰프로 사용할 수 있습니다.	0h																
PC06	*COP3	기능 선택 C-3 [Pr.PC01]로 설정하는 오차과대 알람 레벨의 설정 단위를 선택합니다. 이 파라미터는 속도제어 모드 및 토크제어 모드에서는 사용할 수 없습니다.		명칭과 기능란 참조														
		<table border="1"> <thead> <tr> <th>설정 자릿수</th> <th>설명</th> <th>초기값</th> </tr> </thead> <tbody> <tr> <td>___x</td> <td rowspan="3">메이커 설정용</td> <td>0h</td> </tr> <tr> <td>__x_</td> <td>0h</td> </tr> <tr> <td>_x__</td> <td>0h</td> </tr> <tr> <td>x___</td> <td>오차과대 알람 레벨 단위 선택 0: 1rev 또는 1mm 단위 1: 0.1rev 또는 0.1mm 단위 2: 0.01rev 또는 0.01mm 단위 3: 0.001rev 또는 0.001mm 단위</td> <td>0h</td> </tr> </tbody> </table>	설정 자릿수		설명	초기값	___x	메이커 설정용	0h	__x_	0h	_x__	0h	x___	오차과대 알람 레벨 단위 선택 0: 1rev 또는 1mm 단위 1: 0.1rev 또는 0.1mm 단위 2: 0.01rev 또는 0.01mm 단위 3: 0.001rev 또는 0.001mm 단위	0h		
		설정 자릿수	설명		초기값													
		___x	메이커 설정용		0h													
__x_	0h																	
_x__	0h																	
x___	오차과대 알람 레벨 단위 선택 0: 1rev 또는 1mm 단위 1: 0.1rev 또는 0.1mm 단위 2: 0.01rev 또는 0.01mm 단위 3: 0.001rev 또는 0.001mm 단위	0h																
PC07	ZSP	영속도 ZSP(영속도 검출)의 출력 범위를 설정합니다. ZSP(영속도 검출)은 20r/min 또는 20mm/s의 히스테리시스를 가지고 있습니다.	50 [r/min]/ [mm/s]	0 ~ 10000														
PC08	OSL	과속도 알람 검출 레벨 과속도 알람 검출 레벨을 설정합니다. "서보모터 최대 회전속도 × 120%" 또는 "리니어 서보모터 최대 속도 × 120%"를 넘는 값을 설정 했을 경우, "서보모터 최대 회전속도 × 120%" 또는 "리니어 서보모터 최대 속도 × 120%"의 값으로 클램프 됩니다. 단 "0"을 설정했을 때는 "서보모터 최대 회전속도 × 120%" 또는 "리니어 서보모터 최대 속도 × 120%"가 설정됩니다.	0 [r/min]/ [mm/s]	0 ~ 20000														

## 5. 파라미터

번호	약칭	명칭과 기능	초기값 (단위)	설정 범위											
PC09	MOD1	아날로그 모니터1 출력 MO1(아날로그 모니터1)에 출력하는 신호를 선택합니다. 출력 선택의 검출점에 대해서는 부록11(3)을 참조해 주십시오.													
		<table border="1"> <thead> <tr> <th>설정 자리수</th> <th>설명</th> <th>초기값</th> </tr> </thead> <tbody> <tr> <td>--XX</td> <td>아날로그 모니터1 출력 선택 설정값에 대해서는 표 5.7을 참조해 주십시오.</td> <td>00h</td> </tr> <tr> <td>-X--</td> <td rowspan="2">메이커 설정용</td> <td>0h</td> </tr> <tr> <td>X---</td> <td>0h</td> </tr> </tbody> </table>	설정 자리수	설명	초기값	--XX	아날로그 모니터1 출력 선택 설정값에 대해서는 표 5.7을 참조해 주십시오.	00h	-X--	메이커 설정용	0h	X---	0h		
		설정 자리수	설명	초기값											
		--XX	아날로그 모니터1 출력 선택 설정값에 대해서는 표 5.7을 참조해 주십시오.	00h											
		-X--	메이커 설정용	0h											
		X---		0h											
		<b>표 5.7 아날로그 모니터 설정값</b>													
					운전모드 (주1)										
					표 준	풀 클로 즈드	리 니 어	D D							
		00	서보모터 회전속도 또는 리니어 서보모터 속도 (±8V/최대 회전속도 또는 최대 속도)		○	○	○	○							
		01	토크 또는 추력 (±8V/최대 토크 또는 최대 추력)		○	○	○	○							
		02	서보모터 회전속도 또는 리니어 서보모터 속도 (+8V/최대 회전속도 또는 최대 속도)		○	○	○	○							
		03	토크 또는 추력 (+8V/최대 토크 또는 최대 추력)		○	○	○	○							
		04	전류 지령(±8V/최대 전류 지령)		○	○	○	○							
		05	속도 지령(±8V/최대 회전속도 또는 최대 속도)		○	○	○	○							
		06	서보모터단 누적펄스(±10V/100pulses) (주2)		○	○	○	○							
		07	서보모터단 누적펄스(±10V/1000pulses) (주2)		○	○	○	○							
		08	서보모터단 누적펄스(±10V/10000pulses) (주2)		○	○	○	○							
		09	서보모터단 누적펄스(±10V/100000pulses) (주2)		○	○	○	○							
		0A	피드백 위치(±10V/1Mpulses) (주2)		○	/	/	/							
0B	피드백 위치(±10V/10Mpulses) (주2)		○	/	/	/									
0C	피드백 위치(±10V/100Mpulses) (주2)		○	/	/	/									
0D	모션 전압(200V급 및 100V급: +8V/400V, 400V급: +8V/800V)		○	○	○	○									
0E	속도 지령2(±8V/최대 회전속도 또는 최대 속도)		○	○	○	○									
10	기계단 누적펄스(±10V/100pulses) (주2)		/	○	/	/									
11	기계단 누적펄스(±10V/1000pulses) (주2)		/	○	/	/									
12	기계단 누적펄스(±10V/10000pulses) (주2)		/	○	/	/									
13	기계단 누적펄스(±10V/100000pulses) (주2)		/	○	/	/									
14	기계단 누적펄스(±10V/1Mpulses) (주2)		/	○	/	/									
15	서보모터단·기계단 위치 편차 (±10V/100000pulses)		/	○	/	/									
16	서보모터단·기계단 속도 편차 (±8V/최대 회전속도 또는 최대 속도)		/	○	/	/									
17	엔코더 내부 온도(±10V/±128℃)		○	○	/	○									
<p>(주) 1. ○가 붙은 항목이 각각의 운전모드에 존재합니다. 표준 : 회전형 서보모터를 표준(세미 클로즈드 시스템)으로 사용하는 경우. 풀-클로 : 회전형 서보모터를 풀 클로즈드 시스템으로 사용하는 경우. 리니어 : 리니어 서보모터를 사용하는 경우. DD : 다이렉트 드라이브 모터(DD모터)를 사용하는 경우.</p> <p>2. 엔코더 펄스 단위입니다.</p>															

명칭과 기능란 참조



## 5. 파라미터

번호	약칭	명칭과 기능	초기값 (단위)	설정 범위		
PC10	MOD2	아날로그 모니터2 출력 MO2(아날로그 모니터2)에 출력하는 신호를 선택합니다. 출력 선택의 검출점에 대해서는 부록11(3)을 참조해 주십시오.	명칭과 기능란 참조			
		<b>설정 자릿수</b>			<b>설명</b>	<b>초기값</b>
		__xx			아날로그 모니터2 출력 선택 설정값에 대해서는 [Pr.PC09]를 참조해 주십시오.	01h
		_x__			메이커 설정용	0h
x___	0h					
PC11	MO1	아날로그 모니터1 오프셋 MO1(아날로그 모니터1)의 오프셋 전압을 설정합니다.	0 [mV]	-999 ~ 999		
PC12	MO2	아날로그 모니터2 오프셋 MO2(아날로그 모니터2)의 오프셋 전압을 설정합니다.	0 [mV]	-999 ~ 999		
PC13	MOSDL	아날로그 모니터 피드백 위치 출력 기준 데이터 하위 MO1(아날로그 모니터1) 및 MO2(아날로그 모니터2)로 피드백 위치를 선택시, 출력하는 피드백 위치 의 기준 위치(하위 4자릿수)를 설정합니다. 모니터 출력 기준 위치 = [Pr.PC14]의 설정값 × 10000 + [Pr.PC13]의 설정값	0 [pulse]	-9999 ~ 9999		
PC14	MOSDH	아날로그 모니터 피드백 위치 출력 기준 데이터 상위 MO1(아날로그 모니터1) 및 MO2(아날로그 모니터2)로 피드백 위치를 선택시, 출력하는 피드백 위치 의 기준 위치(상위 4자릿수)를 설정합니다. 모니터 출력 기준 위치 = [Pr.PC14]의 설정값 × 10000 + [Pr.PC13]의 설정값	0 [10000 pulses]	-9999 ~ 9999		
PC17	**COP4	기능 선택 C-4 원점 세트 조건을 선택합니다.	명칭과 기능란 참조			
		<b>설정 자릿수</b>			<b>설명</b>	<b>초기값</b>
		___x			원점 세트 조건 선택 0: 전원 투입 후 서보모터 Z상 통과 필요 1: 전원 투입 후 서보모터 Z상 통과 불필요	0h
		__x_			리니어 스케일 다점 Z상 입력 기능 선택 리니어 엔코더의 모든 스트로크중에 레퍼런스 마크가 여러개 있는 경우, "1"을 설정해 주십시오. 0: 무효 1: 유효 이 파라미터 설정은 소프트웨어 버전 A5 이후의 서보앰프로 사용할 수 있습니다.	0h
_x__	메이커 설정용	0h				
x___		0h				
PC18	*COP5	기능 선택 C-5 [AL.E9 주회로 OFF 경고]의 발생 조건을 선택합니다.	명칭과 기능란 참조			
		<b>설정 자릿수</b>			<b>설명</b>	<b>초기값</b>
		___x			메이커 설정용	0h
		__x_				0h
_x__	0h					
x___	[AL.E9 주회로 OFF 경고] 선택 0: 레디 ON 지령, 서보 ON 지령으로 감지 1: 서보 ON 지령에서만 감지	0h				

## 5. 파라미터

번호	약칭	명칭과 기능	초기값 (단위)	설정 범위															
PC20	*COP7	기능 선택 C-7 [AL.10 부족 전압]의 검출 방식을 선택합니다.																	
		<table border="1"> <thead> <tr> <th>설정 자릿수</th> <th>설명</th> <th>초기값</th> </tr> </thead> <tbody> <tr> <td>---x</td> <td>[AL.10 부족 전압]의 검출 방식 선택 FR-RC-(H) 또는 FR-CV-(H)를 사용해, 전원 전압 왜곡에 의해 [AL. 10 부족 전압]이 발생하는 경우에 설정해 주십시오. 0: [AL.10] 미발생시 1: [AL.10] 발생시</td> <td>0h</td> </tr> <tr> <td>--x_</td> <td>메이커 설정용</td> <td>0h</td> </tr> <tr> <td>-x--</td> <td>부족 전압 알람 선택 부족 전압 알람 레벨까지 모션 전압이 저하했을 때에 발생하는 알람 및 경고를 선택해 주십시오. 0: 서보모터 회전 속도에 관계없이 [AL. 10] 발생 1: 서보모터 회전 속도가 50r/min (50mm/s) 이하의 경우 [AL. E9] 발생, 50r/min (50 mm/s)를 넘는 경우 [AL. 10] 발생</td> <td>0h</td> </tr> <tr> <td>x---</td> <td>메이커 설정용</td> <td>0h</td> </tr> </tbody> </table>	설정 자릿수	설명	초기값	---x	[AL.10 부족 전압]의 검출 방식 선택 FR-RC-(H) 또는 FR-CV-(H)를 사용해, 전원 전압 왜곡에 의해 [AL. 10 부족 전압]이 발생하는 경우에 설정해 주십시오. 0: [AL.10] 미발생시 1: [AL.10] 발생시	0h	--x_	메이커 설정용	0h	-x--	부족 전압 알람 선택 부족 전압 알람 레벨까지 모션 전압이 저하했을 때에 발생하는 알람 및 경고를 선택해 주십시오. 0: 서보모터 회전 속도에 관계없이 [AL. 10] 발생 1: 서보모터 회전 속도가 50r/min (50mm/s) 이하의 경우 [AL. E9] 발생, 50r/min (50 mm/s)를 넘는 경우 [AL. 10] 발생	0h	x---	메이커 설정용	0h		명칭과 기능란 참조
		설정 자릿수	설명	초기값															
		---x	[AL.10 부족 전압]의 검출 방식 선택 FR-RC-(H) 또는 FR-CV-(H)를 사용해, 전원 전압 왜곡에 의해 [AL. 10 부족 전압]이 발생하는 경우에 설정해 주십시오. 0: [AL.10] 미발생시 1: [AL.10] 발생시	0h															
--x_	메이커 설정용	0h																	
-x--	부족 전압 알람 선택 부족 전압 알람 레벨까지 모션 전압이 저하했을 때에 발생하는 알람 및 경고를 선택해 주십시오. 0: 서보모터 회전 속도에 관계없이 [AL. 10] 발생 1: 서보모터 회전 속도가 50r/min (50mm/s) 이하의 경우 [AL. E9] 발생, 50r/min (50 mm/s)를 넘는 경우 [AL. 10] 발생	0h																	
x---	메이커 설정용	0h																	
PC21	*BPS	알람 이력 클리어 알람 이력의 소거를 실시합니다.																	
		<table border="1"> <thead> <tr> <th>설정 자릿수</th> <th>설명</th> <th>초기값</th> </tr> </thead> <tbody> <tr> <td>---x</td> <td>알람 이력 클리어 선택 0: 무효 1: 유효 “유효”를 선택하면 다음 번 전원 투입시에 알람 이력을 소거합니다. 알람 이력 클리어 후, 자동적으로 무효가 됩니다.</td> <td>0h</td> </tr> <tr> <td>--x_</td> <td></td> <td>0h</td> </tr> <tr> <td>-x--</td> <td>메이커 설정용</td> <td>0h</td> </tr> <tr> <td>x---</td> <td></td> <td>0h</td> </tr> </tbody> </table>	설정 자릿수	설명	초기값	---x	알람 이력 클리어 선택 0: 무효 1: 유효 “유효”를 선택하면 다음 번 전원 투입시에 알람 이력을 소거합니다. 알람 이력 클리어 후, 자동적으로 무효가 됩니다.	0h	--x_		0h	-x--	메이커 설정용	0h	x---		0h		명칭과 기능란 참조
		설정 자릿수	설명	초기값															
		---x	알람 이력 클리어 선택 0: 무효 1: 유효 “유효”를 선택하면 다음 번 전원 투입시에 알람 이력을 소거합니다. 알람 이력 클리어 후, 자동적으로 무효가 됩니다.	0h															
--x_		0h																	
-x--	메이커 설정용	0h																	
x---		0h																	
PC24	RSBR	강제정지 감속 시정수 강제정지 감속 기능에 있어서의 감속 시정수를 설정합니다. 정격 회전속도로부터 0r/min 또는 정격 속도로부터 0mm/s에 이를 때까지의 시간을 ms단위로 설정합니다.																	
		<p>[주의사항]</p> <ul style="list-style-type: none"> <li>• 설정시간이 짧고, 강제정지 감속시에 서보모터의 토크 또는 리니어 서보모터의 추력이 최대값으로 포화하는 경우에는 이 시정수보다 긴 시간에 멈춥니다.</li> <li>• 설정값에 따라서는 강제정지 감속시에 [AL.50 과부하1] 또는 [AL.51 과부하2]가 발생하는 경우가 있습니다.</li> <li>• 강제정지 감속이 되는 알람 발생 후에, 강제정지 감속이 되지 않는 알람이 발생했을 때 또는 제어회로 전원이 차단되었을 때에는 감속 시정수 설정의 유무에 관련되지 않고 다이나믹 브레이크가 작동합니다.</li> <li>• 설정시간은 컨트롤러의 급정지 감속시간보다 긴 시간을 설정해 주십시오. 짧게 설정하면 [AL.52 오차과대]가 발생하는 경우가 있습니다.</li> </ul>	100 [ms]	0 ~ 20000															

## 5. 파라미터

번호	약칭	명칭과 기능	초기값 (단위)	설정 범위																																			
PC26	*COP8	기능 선택 C-8 MR-J4-_B_-RJ의 CN2L 커넥터에 접속하는 엔코더 케이블의 통신 방식을 선택합니다.																																					
		<table border="1"> <thead> <tr> <th>설정 자릿수</th> <th>설명</th> <th>초기값</th> </tr> </thead> <tbody> <tr> <td>___x</td> <td rowspan="3">메이커 설정용</td> <td>0h</td> </tr> <tr> <td>__x_</td> <td>0h</td> </tr> <tr> <td>_x__</td> <td>0h</td> </tr> <tr> <td>x___</td> <td>기계단 엔코더 통신 방식 0: 2선식 1: 4선식 ABZ상 차동 출력 방식의 엔코더를 사용하는 경우, "0"을 설정해 주십시오. MR-J4-_B_-RJ 이외의 서보앰프에 "1"을 설정하면, [AL.37]이 발생합니다.</td> <td>0h</td> </tr> </tbody> </table>	설정 자릿수	설명	초기값	___x	메이커 설정용	0h	__x_	0h	_x__	0h	x___	기계단 엔코더 통신 방식 0: 2선식 1: 4선식 ABZ상 차동 출력 방식의 엔코더를 사용하는 경우, "0"을 설정해 주십시오. MR-J4-_B_-RJ 이외의 서보앰프에 "1"을 설정하면, [AL.37]이 발생합니다.	0h		명칭과 기능란 참조																						
		설정 자릿수	설명	초기값																																			
		___x	메이커 설정용	0h																																			
__x_	0h																																						
_x__	0h																																						
x___	기계단 엔코더 통신 방식 0: 2선식 1: 4선식 ABZ상 차동 출력 방식의 엔코더를 사용하는 경우, "0"을 설정해 주십시오. MR-J4-_B_-RJ 이외의 서보앰프에 "1"을 설정하면, [AL.37]이 발생합니다.	0h																																					
PC27	**COP9	기능 선택 C-9 리니어 엔코더 또는 기계단 엔코더의 극성을 선택합니다.																																					
		<table border="1"> <thead> <tr> <th>설정 자릿수</th> <th>설명</th> <th>초기값</th> </tr> </thead> <tbody> <tr> <td>___x</td> <td>엔코더 펄스 카운트 극성 선택 0: 서보모터 CCW 또는 정방향으로 엔코더 펄스 증가 방향 1: 서보모터 CCW 또는 정방향으로 엔코더 펄스 감소 방향</td> <td>0h</td> </tr> <tr> <td>__x_</td> <td>메이커 설정용</td> <td>0h</td> </tr> <tr> <td rowspan="4">_x__</td> <td>ABZ상 입력 인터페이스 엔코더 Z상 접속 판정 기능 선택 리니어 엔코더 또는 기계단 엔코더로 이용하는 ABZ상 입력 인터페이스 엔코더 펄스열 신호의 무신호 검지를 선택합니다. ABZ상 입력 인터페이스 엔코더를 사용했을 때만 유효가 됩니다.</td> <td rowspan="4">0h</td> </tr> <tr> <td> <table border="1"> <thead> <tr> <th rowspan="2">설정값</th> <th>미접속 상태의 검지</th> <th colspan="3">알람 상태</th> </tr> <tr> <th>Z상측 무신호</th> <th>표준 (스케일 계속 유효)</th> <th>풀 클로</th> <th>리니어</th> </tr> </thead> <tbody> <tr> <td>0</td> <td>유효</td> <td>[AL.20.6] (Z상)</td> <td>[AL.71.6] (Z상)</td> <td>[AL.20.6] (Z상)</td> </tr> <tr> <td>1</td> <td>무효</td> <td></td> <td></td> <td></td> </tr> </tbody> </table> </td> </tr> <tr> <td>x___</td> <td>메이커 설정용</td> <td>0h</td> </tr> </tbody> </table>	설정 자릿수	설명	초기값	___x	엔코더 펄스 카운트 극성 선택 0: 서보모터 CCW 또는 정방향으로 엔코더 펄스 증가 방향 1: 서보모터 CCW 또는 정방향으로 엔코더 펄스 감소 방향	0h	__x_	메이커 설정용	0h	_x__	ABZ상 입력 인터페이스 엔코더 Z상 접속 판정 기능 선택 리니어 엔코더 또는 기계단 엔코더로 이용하는 ABZ상 입력 인터페이스 엔코더 펄스열 신호의 무신호 검지를 선택합니다. ABZ상 입력 인터페이스 엔코더를 사용했을 때만 유효가 됩니다.	0h	<table border="1"> <thead> <tr> <th rowspan="2">설정값</th> <th>미접속 상태의 검지</th> <th colspan="3">알람 상태</th> </tr> <tr> <th>Z상측 무신호</th> <th>표준 (스케일 계속 유효)</th> <th>풀 클로</th> <th>리니어</th> </tr> </thead> <tbody> <tr> <td>0</td> <td>유효</td> <td>[AL.20.6] (Z상)</td> <td>[AL.71.6] (Z상)</td> <td>[AL.20.6] (Z상)</td> </tr> <tr> <td>1</td> <td>무효</td> <td></td> <td></td> <td></td> </tr> </tbody> </table>	설정값	미접속 상태의 검지	알람 상태			Z상측 무신호	표준 (스케일 계속 유효)	풀 클로	리니어	0	유효	[AL.20.6] (Z상)	[AL.71.6] (Z상)	[AL.20.6] (Z상)	1	무효				x___	메이커 설정용	0h		명칭과 기능란 참조
		설정 자릿수	설명	초기값																																			
		___x	엔코더 펄스 카운트 극성 선택 0: 서보모터 CCW 또는 정방향으로 엔코더 펄스 증가 방향 1: 서보모터 CCW 또는 정방향으로 엔코더 펄스 감소 방향	0h																																			
		__x_	메이커 설정용	0h																																			
_x__	ABZ상 입력 인터페이스 엔코더 Z상 접속 판정 기능 선택 리니어 엔코더 또는 기계단 엔코더로 이용하는 ABZ상 입력 인터페이스 엔코더 펄스열 신호의 무신호 검지를 선택합니다. ABZ상 입력 인터페이스 엔코더를 사용했을 때만 유효가 됩니다.	0h																																					
	<table border="1"> <thead> <tr> <th rowspan="2">설정값</th> <th>미접속 상태의 검지</th> <th colspan="3">알람 상태</th> </tr> <tr> <th>Z상측 무신호</th> <th>표준 (스케일 계속 유효)</th> <th>풀 클로</th> <th>리니어</th> </tr> </thead> <tbody> <tr> <td>0</td> <td>유효</td> <td>[AL.20.6] (Z상)</td> <td>[AL.71.6] (Z상)</td> <td>[AL.20.6] (Z상)</td> </tr> <tr> <td>1</td> <td>무효</td> <td></td> <td></td> <td></td> </tr> </tbody> </table>		설정값	미접속 상태의 검지	알람 상태			Z상측 무신호	표준 (스케일 계속 유효)	풀 클로	리니어	0	유효	[AL.20.6] (Z상)	[AL.71.6] (Z상)	[AL.20.6] (Z상)	1	무효																					
	설정값			미접속 상태의 검지	알람 상태																																		
			Z상측 무신호	표준 (스케일 계속 유효)	풀 클로	리니어																																	
0	유효	[AL.20.6] (Z상)	[AL.71.6] (Z상)	[AL.20.6] (Z상)																																			
1	무효																																						
x___	메이커 설정용	0h																																					
PC29	*COPB	기능 선택 C-B 토크 제어시 POL 반영을 선택합니다.																																					
		<table border="1"> <thead> <tr> <th>설정 자릿수</th> <th>설명</th> <th>초기값</th> </tr> </thead> <tbody> <tr> <td>___x</td> <td rowspan="3">메이커 설정용</td> <td>0h</td> </tr> <tr> <td>__x_</td> <td>0h</td> </tr> <tr> <td>_x__</td> <td>0h</td> </tr> <tr> <td>x___</td> <td>토크 제어시 POL 반영 선택 0: 유효 1: 무효</td> <td>0h</td> </tr> </tbody> </table>	설정 자릿수	설명	초기값	___x	메이커 설정용	0h	__x_	0h	_x__	0h	x___	토크 제어시 POL 반영 선택 0: 유효 1: 무효	0h		명칭과 기능란 참조																						
		설정 자릿수	설명	초기값																																			
		___x	메이커 설정용	0h																																			
__x_	0h																																						
_x__	0h																																						
x___	토크 제어시 POL 반영 선택 0: 유효 1: 무효	0h																																					

## 5. 파라미터

번호	약칭	명칭과 기능	초기값 (단위)	설정 범위
PC31	RSUP1	<p>상하축 인상량 상하축 인상 기능의 인상량을 설정해 주십시오. 서보모터 회전량 단위 또는 리니어 서보모터 이동량 단위로 설정합니다. 정(正)의 값의 경우는 지령 어드레스 증가 방향, 부(負)의 값의 경우는 어드레스 감소 방향으로 이동합니다. 상하축 인상 기능은 다음의 모든 조건이 성립했을 경우에 실시됩니다.</p> <ol style="list-style-type: none"> <li>1) 위치제어 모드이다.</li> <li>2) 이 파라미터의 설정값이 "0" 이외이다.</li> <li>3) 강제정지 감속 기능이 유효하다.</li> <li>4) 서보모터 회전속도 또는 리니어 서보모터 속도가 영속도 이하로 알람이 발생 또는 EM2가 OFF가 되었다.</li> <li>5) [Pr.PD07]~[Pr.PD09]로 MBR(전자 브레이크 인터록)를 사용 가능하게 하고, 또한 [Pr.PC02]로 베이스 차단 지연시간을 설정해 둔다.</li> </ol>	0 [0.0001 rev]/ [0.01mm]	-25000 ~ 25000
PC38	ERW	<p>오차 과대 경고 레벨 오차 과대 경고 레벨을 설정해 주십시오. 이 파라미터는 [Pr.PC05]의 "[AL. 9B 오차 과대 경고] 선택"에서 "유효(1 __)"를 선택했을 경우에 유효하게 됩니다. 설정 단위는 [Pr.PC06]의 "오차 과대 알람 및 오차 과대 경고 레벨 단위 선택"에서 변경할 수 있습니다. 회전형 서보모터 및 다이렉트 드라이브 모터의 경우, rev 단위로 설정해 주십시오. "0"을 설정하면 1rev가 되어, 200rev를 넘는 설정은 200rev로 클램프 됩니다. 리니어 서보모터의 경우, mm 단위로 설정해 주십시오. "0"을 설정하면 50mm가 됩니다. 오차가 설정한 값에 이르면 [AL. 9B 오차 과대 경고]가 발생합니다. 설정한 값 미만이 되면, 경고는 자동적으로 해제됩니다. 경고 신호의 최소 펄스폭은 100[ms]입니다. [Pr.PC38 오차 과대 경고 레벨] &lt; [Pr.PC01 오차 과대 알람 레벨]로 설정해 주십시오. [Pr.PC38 오차 과대 경고 레벨] ≥ [Pr.PC01 오차 과대 알람 레벨]로 설정했을 경우, [AL. 52 오차 과대]가 먼저 발생합니다. 이 파라미터 설정은 소프트웨어 버전 B4 이후의 서보앰프로 사용할 수 있습니다.</p>	0 [rev]/ [mm]	0 ~ 1000

# 5. 파라미터

## 5.2.4 입출력 설정 파라미터([Pr.PD\_ \_])

번호	약칭	명칭과 기능	초기값 (단위)	설정 범위																																				
PD02	*DIA2	입력신호 자동 ON 선택2																																						
		<table border="1"> <thead> <tr> <th colspan="2">설정 자릿수</th> <th rowspan="2">설명</th> <th rowspan="2">초기값</th> </tr> <tr> <th>HEX</th> <th>BIN.</th> </tr> </thead> <tbody> <tr> <td rowspan="3">----x</td> <td>----x</td> <td>FLS(상한 스트로크 리미트) 선택 0: 무효 1: 유효</td> <td rowspan="3">0h</td> </tr> <tr> <td>--x--</td> <td>RLS(하한 스트로크 리미트) 선택 0: 무효 1: 유효</td> </tr> <tr> <td>-x-- x---</td> <td>메이커 설정용</td> </tr> <tr> <td>--x-</td> <td>/</td> <td rowspan="3">메이커 설정용</td> <td>0h</td> </tr> <tr> <td>_x--</td> <td></td> <td>0h</td> </tr> <tr> <td>x---</td> <td></td> <td>0h</td> </tr> </tbody> </table> <p>입력값은 다음에 나타내듯이 16진수로 변환해 주십시오.</p> <table border="1"> <thead> <tr> <th rowspan="2">신호명</th> <th colspan="2">초기값</th> </tr> <tr> <th>BIN</th> <th>HEX</th> </tr> </thead> <tbody> <tr> <td>FLS(상한 스트로크 리미트) 선택</td> <td>0</td> <td rowspan="4">0</td> </tr> <tr> <td>RLS(하한 스트로크 리미트) 선택</td> <td>0</td> </tr> <tr> <td></td> <td>0</td> </tr> <tr> <td></td> <td>0</td> </tr> </tbody> </table> <p>BIN 0 : 외부 입력 신호로 사용합니다. BIN 1 : 자동 ON</p> <p>FLS (상한 스트로크 리미트) 및 RLS (하한 스트로크 리미트)를 사용하지 않고 자극 검출을 실시하는 경우, [Pr.PL08 리니어 서보모터/DD모터 기능 선택 3]을 “_1_”로 설정해 FLS 및 RLS를 무효로 할 수도 있습니다.</p>	설정 자릿수		설명	초기값	HEX	BIN.	----x	----x	FLS(상한 스트로크 리미트) 선택 0: 무효 1: 유효	0h	--x--	RLS(하한 스트로크 리미트) 선택 0: 무효 1: 유효	-x-- x---	메이커 설정용	--x-	/	메이커 설정용	0h	_x--		0h	x---		0h	신호명	초기값		BIN	HEX	FLS(상한 스트로크 리미트) 선택	0	0	RLS(하한 스트로크 리미트) 선택	0		0		0
설정 자릿수		설명	초기값																																					
HEX	BIN.																																							
----x	----x	FLS(상한 스트로크 리미트) 선택 0: 무효 1: 유효	0h																																					
	--x--	RLS(하한 스트로크 리미트) 선택 0: 무효 1: 유효																																						
	-x-- x---	메이커 설정용																																						
--x-	/	메이커 설정용	0h																																					
_x--			0h																																					
x---			0h																																					
신호명	초기값																																							
	BIN	HEX																																						
FLS(상한 스트로크 리미트) 선택	0	0																																						
RLS(하한 스트로크 리미트) 선택	0																																							
	0																																							
	0																																							

## 5. 파라미터

번호	약칭	명칭과 기능	초기값 (단위)	설정 범위																																		
PD07	*D01	출력 디바이스 선택1 이 파라미터에서는 CN3-13핀에 임의의 출력 디바이스를 할당할 수 있습니다.																																				
		<table border="1"> <thead> <tr> <th>설정 자릿수</th> <th>설명</th> <th>초기값</th> </tr> </thead> <tbody> <tr> <td>--XX</td> <td>디바이스 선택 설정값에 대해서는 표 5.8을 참조해 주십시오.</td> <td>05h</td> </tr> <tr> <td>-X--</td> <td rowspan="2">메이커 설정용</td> <td>0h</td> </tr> <tr> <td>X---</td> <td>0h</td> </tr> </tbody> </table>	설정 자릿수	설명	초기값	--XX	디바이스 선택 설정값에 대해서는 표 5.8을 참조해 주십시오.	05h	-X--	메이커 설정용	0h	X---	0h																									
		설정 자릿수	설명	초기값																																		
		--XX	디바이스 선택 설정값에 대해서는 표 5.8을 참조해 주십시오.	05h																																		
		-X--	메이커 설정용	0h																																		
		X---		0h																																		
		<b>표 5.8 선택 가능한 출력 디바이스</b>																																				
				<table border="1"> <thead> <tr> <th>설정값</th> <th>출력 디바이스</th> </tr> </thead> <tbody> <tr><td>00</td><td>상시 OFF</td></tr> <tr><td>02</td><td>RD(준비완료)</td></tr> <tr><td>03</td><td>ALM(고장)</td></tr> <tr><td>04</td><td>INP(인포지션)</td></tr> <tr><td>05</td><td>MBR(전자 브레이크 인터록)</td></tr> <tr><td>06</td><td>DB(다이내믹 브레이크 인터록)</td></tr> <tr><td>07</td><td>TLC(토크 제한중)</td></tr> <tr><td>08</td><td>WNG(경고)</td></tr> <tr><td>09</td><td>BWNG(배터리 경고)</td></tr> <tr><td>0A</td><td>SA(속도 도달)</td></tr> <tr><td>0C</td><td>ZSP(영속도 검출)</td></tr> <tr><td>0F</td><td>CDPS(가변 계인 선택중)</td></tr> <tr><td>10</td><td>CLDS(폴클로드 제어중)</td></tr> <tr><td>11</td><td>ABSV(절대위치 소실중)</td></tr> <tr><td>17</td><td>MTTR(터프 드라이브중)</td></tr> </tbody> </table>	설정값	출력 디바이스	00	상시 OFF	02	RD(준비완료)	03	ALM(고장)	04	INP(인포지션)	05	MBR(전자 브레이크 인터록)	06	DB(다이내믹 브레이크 인터록)	07	TLC(토크 제한중)	08	WNG(경고)	09	BWNG(배터리 경고)	0A	SA(속도 도달)	0C	ZSP(영속도 검출)	0F	CDPS(가변 계인 선택중)	10	CLDS(폴클로드 제어중)	11	ABSV(절대위치 소실중)	17	MTTR(터프 드라이브중)		
		설정값	출력 디바이스																																			
		00	상시 OFF																																			
		02	RD(준비완료)																																			
		03	ALM(고장)																																			
04	INP(인포지션)																																					
05	MBR(전자 브레이크 인터록)																																					
06	DB(다이내믹 브레이크 인터록)																																					
07	TLC(토크 제한중)																																					
08	WNG(경고)																																					
09	BWNG(배터리 경고)																																					
0A	SA(속도 도달)																																					
0C	ZSP(영속도 검출)																																					
0F	CDPS(가변 계인 선택중)																																					
10	CLDS(폴클로드 제어중)																																					
11	ABSV(절대위치 소실중)																																					
17	MTTR(터프 드라이브중)																																					
				명칭과 기능란 참조																																		
PD08	*D02	출력 디바이스 선택2 이 파라미터에서는 CN3-9핀에 임의의 출력 디바이스를 할당할 수 있습니다. 초기값에서는 INP(인포지션)를 할당할 수 있습니다. 할당할 수 있는 디바이스와 설정방법은 [Pr.PD07]과 같습니다.																																				
		<table border="1"> <thead> <tr> <th>설정 자릿수</th> <th>설명</th> <th>초기값</th> </tr> </thead> <tbody> <tr> <td>--XX</td> <td>디바이스 선택 설정값에 대해서는 [Pr.PD07]의 표 5.8을 참조해 주십시오.</td> <td>04h</td> </tr> <tr> <td>-X--</td> <td rowspan="2">메이커 설정용</td> <td>0h</td> </tr> <tr> <td>X---</td> <td>0h</td> </tr> </tbody> </table>	설정 자릿수	설명	초기값	--XX	디바이스 선택 설정값에 대해서는 [Pr.PD07]의 표 5.8을 참조해 주십시오.	04h	-X--	메이커 설정용	0h	X---	0h		명칭과 기능란 참조																							
설정 자릿수	설명	초기값																																				
--XX	디바이스 선택 설정값에 대해서는 [Pr.PD07]의 표 5.8을 참조해 주십시오.	04h																																				
-X--	메이커 설정용	0h																																				
X---		0h																																				
PD09	*D03	출력 디바이스 선택3 이 파라미터에서는 CN3-15핀에 임의의 출력 디바이스를 할당할 수 있습니다. 초기값에서는 ALM(고장)을 할당할 수 있습니다. 할당할 수 있는 디바이스와 설정방법은 [Pr.PD07]과 같습니다.																																				
		<table border="1"> <thead> <tr> <th>설정 자릿수</th> <th>설명</th> <th>초기값</th> </tr> </thead> <tbody> <tr> <td>--XX</td> <td>디바이스 선택 설정값에 대해서는 [Pr.PD07]의 표 5.8을 참조해 주십시오.</td> <td>03h</td> </tr> <tr> <td>-X--</td> <td rowspan="2">메이커 설정용</td> <td>0h</td> </tr> <tr> <td>X---</td> <td>0h</td> </tr> </tbody> </table>	설정 자릿수	설명	초기값	--XX	디바이스 선택 설정값에 대해서는 [Pr.PD07]의 표 5.8을 참조해 주십시오.	03h	-X--	메이커 설정용	0h	X---	0h		명칭과 기능란 참조																							
설정 자릿수	설명	초기값																																				
--XX	디바이스 선택 설정값에 대해서는 [Pr.PD07]의 표 5.8을 참조해 주십시오.	03h																																				
-X--	메이커 설정용	0h																																				
X---		0h																																				

## 5. 파라미터

번호	약칭	명칭과 기능	초기값 (단위)	설정 범위														
PD11	*DIF	입력 필터 설정 입력 필터를 선택합니다.																
		<table border="1"> <thead> <tr> <th>설정 자릿수</th> <th>설명</th> <th>초기값</th> </tr> </thead> <tbody> <tr> <td>----x</td> <td>입력 신호 필터 선택 이 파라미터의 설정에 대해서는 컨트롤러의 매뉴얼을 참조해 주십시오. 외부 입력 신호가 노이즈 등에 의해 채터링을 발생했을 경우, 입력 필터를 사용해 억제합니다. 0: 없음 1: 0.888 [ms] 2: 1.777 [ms] 3: 2.666 [ms] 4: 3.555 [ms]</td> <td>4h</td> </tr> <tr> <td>--x_</td> <td rowspan="3">메이커 설정용</td> <td>0h</td> </tr> <tr> <td>_x__</td> <td>0h</td> </tr> <tr> <td>x___</td> <td>0h</td> </tr> </tbody> </table>	설정 자릿수	설명	초기값	----x	입력 신호 필터 선택 이 파라미터의 설정에 대해서는 컨트롤러의 매뉴얼을 참조해 주십시오. 외부 입력 신호가 노이즈 등에 의해 채터링을 발생했을 경우, 입력 필터를 사용해 억제합니다. 0: 없음 1: 0.888 [ms] 2: 1.777 [ms] 3: 2.666 [ms] 4: 3.555 [ms]	4h	--x_	메이커 설정용	0h	_x__	0h	x___	0h		명칭과 기능란 참조	
		설정 자릿수	설명	초기값														
		----x	입력 신호 필터 선택 이 파라미터의 설정에 대해서는 컨트롤러의 매뉴얼을 참조해 주십시오. 외부 입력 신호가 노이즈 등에 의해 채터링을 발생했을 경우, 입력 필터를 사용해 억제합니다. 0: 없음 1: 0.888 [ms] 2: 1.777 [ms] 3: 2.666 [ms] 4: 3.555 [ms]	4h														
		--x_	메이커 설정용	0h														
_x__	0h																	
x___	0h																	
PD12	*DOP1	기능 선택 D-1																
		<table border="1"> <thead> <tr> <th>설정 자릿수</th> <th>설명</th> <th>초기값</th> </tr> </thead> <tbody> <tr> <td>---x</td> <td rowspan="3">메이커 설정용</td> <td>0h</td> </tr> <tr> <td>--x_</td> <td>0h</td> </tr> <tr> <td>_x__</td> <td>0h</td> </tr> <tr> <td>x---</td> <td>서보모터 또는 리미터 서보모터의 서미스트 유효/무효 선택 0: 유효 1: 무효 서미스트가 붙어 있지 않은 서보모터 또는 리미터 서보모터를 사용하는 경우, 이 자릿수의 설정은 무효가 됩니다. 이 파라미터 설정은 소프트웨어 버전 A5 이후의 서보앰프로 사용할 수 있습니다.</td> <td>0h</td> </tr> </tbody> </table>	설정 자릿수	설명	초기값	---x	메이커 설정용	0h	--x_	0h	_x__	0h	x---	서보모터 또는 리미터 서보모터의 서미스트 유효/무효 선택 0: 유효 1: 무효 서미스트가 붙어 있지 않은 서보모터 또는 리미터 서보모터를 사용하는 경우, 이 자릿수의 설정은 무효가 됩니다. 이 파라미터 설정은 소프트웨어 버전 A5 이후의 서보앰프로 사용할 수 있습니다.	0h		명칭과 기능란 참조	
		설정 자릿수	설명	초기값														
		---x	메이커 설정용	0h														
		--x_		0h														
_x__	0h																	
x---	서보모터 또는 리미터 서보모터의 서미스트 유효/무효 선택 0: 유효 1: 무효 서미스트가 붙어 있지 않은 서보모터 또는 리미터 서보모터를 사용하는 경우, 이 자릿수의 설정은 무효가 됩니다. 이 파라미터 설정은 소프트웨어 버전 A5 이후의 서보앰프로 사용할 수 있습니다.	0h																
PD13	*DOP2	기능 선택 D-2 INP (인포지션) 온 조건을 선택해 주십시오. 이 파라미터는 소프트웨어 버전 B4 이후에 사용할 수 있습니다.																
		<table border="1"> <thead> <tr> <th>설정 자릿수</th> <th>설명</th> <th>초기값</th> </tr> </thead> <tbody> <tr> <td>---x</td> <td rowspan="2">메이커 설정용</td> <td>0h</td> </tr> <tr> <td>--x_</td> <td>0h</td> </tr> <tr> <td>_x__</td> <td>INP(인포지션) ON 조건 선택 INP(인포지션)가 ON이 되는 조건을 선택해 주십시오. 0: 누적 펄스가 인포지션 범위 1: 지령 펄스 주파수가 0 또한, 누적 펄스가 인포지션 범위 약 1ms간, 위치 지령이 입력되지 않는 경우, 지령 펄스 주파수를 0으로 판단합니다.</td> <td>0h</td> </tr> <tr> <td>x---</td> <td>메이커 설정용</td> <td>0h</td> </tr> </tbody> </table>	설정 자릿수	설명	초기값	---x	메이커 설정용	0h	--x_	0h	_x__	INP(인포지션) ON 조건 선택 INP(인포지션)가 ON이 되는 조건을 선택해 주십시오. 0: 누적 펄스가 인포지션 범위 1: 지령 펄스 주파수가 0 또한, 누적 펄스가 인포지션 범위 약 1ms간, 위치 지령이 입력되지 않는 경우, 지령 펄스 주파수를 0으로 판단합니다.	0h	x---	메이커 설정용	0h		명칭과 기능란 참조
		설정 자릿수	설명	초기값														
		---x	메이커 설정용	0h														
		--x_		0h														
_x__	INP(인포지션) ON 조건 선택 INP(인포지션)가 ON이 되는 조건을 선택해 주십시오. 0: 누적 펄스가 인포지션 범위 1: 지령 펄스 주파수가 0 또한, 누적 펄스가 인포지션 범위 약 1ms간, 위치 지령이 입력되지 않는 경우, 지령 펄스 주파수를 0으로 판단합니다.	0h																
x---	메이커 설정용	0h																

## 5. 파라미터

번호	약칭	명칭과 기능	초기값 (단위)	설정 범위																					
PD14	*DOP3	기능 선택 D-3																							
		<table border="1"> <thead> <tr> <th>설정 자릿수</th> <th>설명</th> <th>초기값</th> </tr> </thead> <tbody> <tr> <td>---x</td> <td>메이커 설정용</td> <td>0h</td> </tr> <tr> <td>__x_</td> <td>경고 발생시의 출력 디바이스의 선택 경고 발생시에 있어서의 WNG(경고) 및 ALM(고장)의 출력 상태를 선택합니다.  서보앰프의 출력   <table border="1"> <thead> <tr> <th>설정값</th> <th>(주1) 디바이스 상태</th> </tr> </thead> <tbody> <tr> <td>0</td> <td> </td> </tr> <tr> <td>1</td> <td> </td> </tr> </tbody> </table> <p>(주) 1. 0: OFF 1: ON 2. 경고 발생으로 ALM은 OFF가 되지만, 강제정지 감속은 실시됩니다.</p> </td> <td>0h</td> </tr> <tr> <td>-x__</td> <td>메이커 설정용</td> <td>0h</td> </tr> <tr> <td>x___</td> <td>메이커 설정용</td> <td>0h</td> </tr> </tbody> </table>	설정 자릿수	설명	초기값	---x	메이커 설정용	0h	__x_	경고 발생시의 출력 디바이스의 선택 경고 발생시에 있어서의 WNG(경고) 및 ALM(고장)의 출력 상태를 선택합니다.  서보앰프의 출력  <table border="1"> <thead> <tr> <th>설정값</th> <th>(주1) 디바이스 상태</th> </tr> </thead> <tbody> <tr> <td>0</td> <td> </td> </tr> <tr> <td>1</td> <td> </td> </tr> </tbody> </table> <p>(주) 1. 0: OFF 1: ON 2. 경고 발생으로 ALM은 OFF가 되지만, 강제정지 감속은 실시됩니다.</p>	설정값	(주1) 디바이스 상태	0		1		0h	-x__	메이커 설정용	0h	x___	메이커 설정용	0h		명칭과 기능란 참조
		설정 자릿수	설명	초기값																					
		---x	메이커 설정용	0h																					
		__x_	경고 발생시의 출력 디바이스의 선택 경고 발생시에 있어서의 WNG(경고) 및 ALM(고장)의 출력 상태를 선택합니다.  서보앰프의 출력  <table border="1"> <thead> <tr> <th>설정값</th> <th>(주1) 디바이스 상태</th> </tr> </thead> <tbody> <tr> <td>0</td> <td> </td> </tr> <tr> <td>1</td> <td> </td> </tr> </tbody> </table> <p>(주) 1. 0: OFF 1: ON 2. 경고 발생으로 ALM은 OFF가 되지만, 강제정지 감속은 실시됩니다.</p>	설정값	(주1) 디바이스 상태	0		1		0h															
설정값	(주1) 디바이스 상태																								
0																									
1																									
-x__	메이커 설정용	0h																							
x___	메이커 설정용	0h																							
PD15	*IDCS	드라이버간 통신 설정 드라이버간 통신의 마스터측, 슬레이브측을 선택해 주십시오. 이 파라미터는 감속 정지 기능 무효 설정시만 대응합니다. 감속 정지 기능을 유효하게 설정해 있는 경우, [AL. 37]이 발생합니다. 이 파라미터 설정은 소프트웨어 버전 A8 이후의 서보앰프로 사용할 수 있습니다.																							
		<table border="1"> <thead> <tr> <th>설정 자릿수</th> <th>설명</th> <th>초기값</th> </tr> </thead> <tbody> <tr> <td>---x</td> <td>마스터측 작동 선택 이 설정은 표준 제어 모드 및 풀 클로즈드 제어 모드 이외에 "1"을 설정하면, [AL.37]이 발생합니다. 0: 무효(마스터 슬레이브 운전 기능을 사용하지 않는다) 1: 유효(이 서보앰프를 마스터 축용으로 설정한다)</td> <td>0h</td> </tr> <tr> <td>--x_</td> <td>슬레이브측 작동 선택 이 설정은 표준 제어 모드 이외에 "1"을 설정하면, [AL.37]이 발생합니다. 0: 무효(마스터 슬레이브 운전 기능을 사용하지 않는다) 1: 유효(이 서보앰프를 슬레이브 축용으로 설정한다)</td> <td>0h</td> </tr> <tr> <td>-x__</td> <td>메이커 설정용</td> <td>0h</td> </tr> <tr> <td>x___</td> <td>메이커 설정용</td> <td>0h</td> </tr> </tbody> </table>	설정 자릿수	설명	초기값	---x	마스터측 작동 선택 이 설정은 표준 제어 모드 및 풀 클로즈드 제어 모드 이외에 "1"을 설정하면, [AL.37]이 발생합니다. 0: 무효(마스터 슬레이브 운전 기능을 사용하지 않는다) 1: 유효(이 서보앰프를 마스터 축용으로 설정한다)	0h	--x_	슬레이브측 작동 선택 이 설정은 표준 제어 모드 이외에 "1"을 설정하면, [AL.37]이 발생합니다. 0: 무효(마스터 슬레이브 운전 기능을 사용하지 않는다) 1: 유효(이 서보앰프를 슬레이브 축용으로 설정한다)	0h	-x__	메이커 설정용	0h	x___	메이커 설정용	0h		명칭과 기능란 참조						
		설정 자릿수	설명	초기값																					
		---x	마스터측 작동 선택 이 설정은 표준 제어 모드 및 풀 클로즈드 제어 모드 이외에 "1"을 설정하면, [AL.37]이 발생합니다. 0: 무효(마스터 슬레이브 운전 기능을 사용하지 않는다) 1: 유효(이 서보앰프를 마스터 축용으로 설정한다)	0h																					
		--x_	슬레이브측 작동 선택 이 설정은 표준 제어 모드 이외에 "1"을 설정하면, [AL.37]이 발생합니다. 0: 무효(마스터 슬레이브 운전 기능을 사용하지 않는다) 1: 유효(이 서보앰프를 슬레이브 축용으로 설정한다)	0h																					
-x__	메이커 설정용	0h																							
x___	메이커 설정용	0h																							
<table border="1"> <thead> <tr> <th colspan="2">마스터 슬레이브 운전 기능</th> <th>설정값</th> </tr> </thead> <tbody> <tr> <td>사용하지 않는다</td> <td></td> <td>0000</td> </tr> <tr> <td rowspan="2">사용한다</td> <td>마스터</td> <td>0001</td> </tr> <tr> <td>슬레이브</td> <td>0010</td> </tr> </tbody> </table>		마스터 슬레이브 운전 기능		설정값	사용하지 않는다		0000	사용한다	마스터	0001	슬레이브	0010													
마스터 슬레이브 운전 기능		설정값																							
사용하지 않는다		0000																							
사용한다	마스터	0001																							
	슬레이브	0010																							



## 5. 파라미터

번호	약칭	명칭과 기능	초기값 (단위)	설정 범위												
PD16	*MD1	<p>드라이버간 통신 마스터 설정시 송신 데이터 선택 1                      마스터측에서 슬레이브측으로의 송신 데이터를 선택해 주십시오.                      마스터측으로 하여 설정 ([Pr. PD15]를 “__01”)하는 경우, 이 파라미터를 “__38(토크 지령)”에                      선택해 주십시오.                      이 파라미터 설정은 소프트웨어 버전 A8 이후의 서보앰프로 사용할 수 있습니다.</p> <table border="1"> <thead> <tr> <th>설정 자릿수</th> <th>설명</th> <th>초기값</th> </tr> </thead> <tbody> <tr> <td>__xx</td> <td>송신 데이터 선택 00: 무효 38: 토크 지령</td> <td>00h</td> </tr> <tr> <td>_x__</td> <td>메이커 설정용</td> <td>0h</td> </tr> <tr> <td>x___</td> <td></td> <td>0h</td> </tr> </tbody> </table>	설정 자릿수	설명	초기값	__xx	송신 데이터 선택 00: 무효 38: 토크 지령	00h	_x__	메이커 설정용	0h	x___		0h	명칭과 기능란 참조	
		설정 자릿수	설명	초기값												
		__xx	송신 데이터 선택 00: 무효 38: 토크 지령	00h												
_x__	메이커 설정용	0h														
x___		0h														
PD17	*MD2	<p>드라이버간 통신 마스터 설정시 송신 데이터 선택 2                      마스터측에서 슬레이브측으로의 송신 데이터를 선택해 주십시오.                      마스터측으로 하여 설정 ([Pr. PD15]를 “__01”)하는 경우, 이 파라미터를 “__3A(속도 제한 지령)”                      에 선택해 주십시오.                      이 파라미터 설정은 소프트웨어 버전 A8 이후의 서보앰프로 사용할 수 있습니다.</p> <table border="1"> <thead> <tr> <th>설정 자릿수</th> <th>설명</th> <th>초기값</th> </tr> </thead> <tbody> <tr> <td>__xx</td> <td>송신 데이터 선택 00: 무효 3A: 속도제한 지령</td> <td>00h</td> </tr> <tr> <td>_x__</td> <td>메이커 설정용</td> <td>0h</td> </tr> <tr> <td>x___</td> <td></td> <td>0h</td> </tr> </tbody> </table>	설정 자릿수	설명	초기값	__xx	송신 데이터 선택 00: 무효 3A: 속도제한 지령	00h	_x__	메이커 설정용	0h	x___		0h	명칭과 기능란 참조	
		설정 자릿수	설명	초기값												
		__xx	송신 데이터 선택 00: 무효 3A: 속도제한 지령	00h												
_x__	메이커 설정용	0h														
x___		0h														
PD20	*SLA1	<p>드라이버간 통신 슬레이브 설정시 마스터측번호 선택 1                      슬레이브측의 마스터에 해당하는 서보앰프를 선택해 주십시오.                      슬레이브측으로 한 설정 ([Pr. PD15]를 “__10”)의 경우, 마스터에 해당하는 서보앰프의 축번호를 설                      정해 주십시오. 축번호에 대해서는 4.3.1항을 참조해 주십시오.                      또한, “0”을 설정했을 경우에는 이 파라미터는 무효가 됩니다.                      이 파라미터 설정은 소프트웨어 버전 A8 이후의 서보앰프로 사용할 수 있습니다.</p>	0	0~32												
		PD30	TLC	<p>마스터 슬레이브 운전 슬레이브측 토크 지령 계수                      마스터측에서 수신한 토크 지령값에 대해서 내부의 토크 지령에 반영하는 계수를 설정해 주십시오.                      이 파라미터는 슬레이브측으로 한 설정 ([Pr. PD15]를 “__10”)의 경우에 유효하게 됩니다.                      설정 최대값은 500입니다. 500 이상의 값을 입력하면 500에 고정됩니다.                      100% 설정으로 1배의 계수가 되어, 토크 배분은 100(마스터) : 100(슬레이브)이 됩니다.                      90% 설정으로 0.9배의 계수가 되어, 토크 배분은 100(마스터) : 90(슬레이브)이 됩니다.                      이 파라미터 설정은 소프트웨어 버전 A8 이후의 서보앰프로 사용할 수 있습니다.</p>	0[%]	0~500										
				PD31	VLC	<p>마스터 슬레이브 운전 슬레이브측 속도 제한 계수                      마스터측에서 수신한 속도 제한 지령값에 대해서 내부의 속도 제한값에 반영하는 계수를 설정해                      주십시오.                      이 파라미터는 슬레이브 측으로 한 설정 ([Pr. PD15]를 “__10”)의 경우에 유효하게 됩니다.                      설정 최대값은 500입니다. 500 이상의 값을 입력하면 500에 고정됩니다.                      100% 설정으로 1배의 계수가 됩니다.                      설정 예 : [Pr.PD31 (VLC)] = 140[%], [Pr.PD32(VLL)] = 300[r/min]로 해,                      마스터측이 1000r/min로 가감속 했을 경우</p>	0[%]	0~500								
<p>이 파라미터 설정은 소프트웨어 버전 A8 이후의 서보앰프로 사용할 수 있습니다.</p>																

## 5. 파라미터

번호	약칭	명칭과 기능	초기값 (단위)	설정 범위
PD32	VLL	<p>마스터 슬레이브 운전 슬레이브측 속도 제한 조정값 내부의 속도 제한값의 최저값을 설정해 주십시오. 이 파라미터는 슬레이브 측으로 하여 설정([Pr.PD15]를 “_10”) 했을 경우에 유효하게 됩니다. 속도 제한값은 이 설정값 이하가 될 경우는 없습니다. 이 파라미터는 저속시에 있어서의 토크 제어 범위를 보장(속도 제한으로 걸리기 쉬운 영역을 회피)합니다. 통상은 100 ~ 500[r/min]를 기준으로 설정해 주십시오. 설정 예는 [Pr.PD31]를 참조해 주십시오. 이 파라미터 설정은 소프트웨어 버전 A8 이후의 서보앰프로 사용할 수 있습니다.</p>	0[%]	0~ 32767

### 5.2.5 확장 설정2 파라미터([Pr.PE\_ \_ ])

번호	약칭	명칭과 기능	초기값 (단위)	설정 범위																					
PE01	**FCT1	풀 클로즈드 기능 선택1		명칭과 기능란 참조																					
		<table border="1"> <thead> <tr> <th>설정 자릿수</th> <th>설명</th> <th>초기값</th> </tr> </thead> <tbody> <tr> <td>----x</td> <td> <p>풀 클로즈드 기능 선택 0:상시 유효 1:컨트롤러 제어 커맨드에 의한 전환 (세미/풀 전환)</p> <table border="1"> <thead> <tr> <th>컨트롤러의 제어 커맨드에 의한 전환</th> <th>제어 방식</th> </tr> </thead> <tbody> <tr> <td>OFF</td> <td>세미 클로즈드 제어</td> </tr> <tr> <td>ON</td> <td>풀 클로즈드 제어</td> </tr> </tbody> </table> <p>이 설정은 [Pr.PA01]의 “운전모드 선택”으로 “풀 클로즈드 제어 모드 (_1_)”를 선택했을 때에 유효하게 됩니다. [Pr.PA03]의 “절대위치 검출 시스템 선택”이 “유효(_1)”의 경우, “1”을 설정하면, [AL.37 파라미터 이상]이 발생합니다.</p> </td> <td>0h</td> </tr> <tr> <td>--x_</td> <td></td> <td>0h</td> </tr> <tr> <td>_x__</td> <td>메이커 설정용</td> <td>0h</td> </tr> <tr> <td>x___</td> <td></td> <td>0h</td> </tr> </tbody> </table>	설정 자릿수		설명	초기값	----x	<p>풀 클로즈드 기능 선택 0:상시 유효 1:컨트롤러 제어 커맨드에 의한 전환 (세미/풀 전환)</p> <table border="1"> <thead> <tr> <th>컨트롤러의 제어 커맨드에 의한 전환</th> <th>제어 방식</th> </tr> </thead> <tbody> <tr> <td>OFF</td> <td>세미 클로즈드 제어</td> </tr> <tr> <td>ON</td> <td>풀 클로즈드 제어</td> </tr> </tbody> </table> <p>이 설정은 [Pr.PA01]의 “운전모드 선택”으로 “풀 클로즈드 제어 모드 (_1_)”를 선택했을 때에 유효하게 됩니다. [Pr.PA03]의 “절대위치 검출 시스템 선택”이 “유효(_1)”의 경우, “1”을 설정하면, [AL.37 파라미터 이상]이 발생합니다.</p>	컨트롤러의 제어 커맨드에 의한 전환	제어 방식	OFF	세미 클로즈드 제어	ON	풀 클로즈드 제어	0h	--x_		0h	_x__	메이커 설정용	0h	x___		0h	
		설정 자릿수	설명		초기값																				
		----x	<p>풀 클로즈드 기능 선택 0:상시 유효 1:컨트롤러 제어 커맨드에 의한 전환 (세미/풀 전환)</p> <table border="1"> <thead> <tr> <th>컨트롤러의 제어 커맨드에 의한 전환</th> <th>제어 방식</th> </tr> </thead> <tbody> <tr> <td>OFF</td> <td>세미 클로즈드 제어</td> </tr> <tr> <td>ON</td> <td>풀 클로즈드 제어</td> </tr> </tbody> </table> <p>이 설정은 [Pr.PA01]의 “운전모드 선택”으로 “풀 클로즈드 제어 모드 (_1_)”를 선택했을 때에 유효하게 됩니다. [Pr.PA03]의 “절대위치 검출 시스템 선택”이 “유효(_1)”의 경우, “1”을 설정하면, [AL.37 파라미터 이상]이 발생합니다.</p>		컨트롤러의 제어 커맨드에 의한 전환	제어 방식	OFF	세미 클로즈드 제어	ON	풀 클로즈드 제어	0h														
컨트롤러의 제어 커맨드에 의한 전환	제어 방식																								
OFF	세미 클로즈드 제어																								
ON	풀 클로즈드 제어																								
--x_		0h																							
_x__	메이커 설정용	0h																							
x___		0h																							
PE03	*FCT2	풀 클로즈드 기능 선택2		명칭과 기능란 참조																					
		<table border="1"> <thead> <tr> <th>설정 자릿수</th> <th>설명</th> <th>초기값</th> </tr> </thead> <tbody> <tr> <td>----x</td> <td> <p>풀 클로즈드 제어 이상검지 기능 선택 0:무효 1:속도편차 이상검지 2:위치편차 이상검지 3:속도편차 이상, 위치편차 이상검지</p> </td> <td>3h</td> </tr> <tr> <td>--x_</td> <td> <p>위치편차 이상검지 방식 선택 0:상시 검출 방식 1:정지시 검출 방식(지령이 “0”일 때에 검출합니다.)</p> </td> <td>0h</td> </tr> <tr> <td>_x__</td> <td>메이커 설정용</td> <td>0h</td> </tr> <tr> <td>x___</td> <td> <p>풀 클로즈드 제어 이상 리셋 선택 0:리셋 불가(전원 OFF/ON에 의한 리셋만 가능) 1:리셋 가능</p> </td> <td>0h</td> </tr> </tbody> </table>	설정 자릿수		설명	초기값	----x	<p>풀 클로즈드 제어 이상검지 기능 선택 0:무효 1:속도편차 이상검지 2:위치편차 이상검지 3:속도편차 이상, 위치편차 이상검지</p>	3h	--x_	<p>위치편차 이상검지 방식 선택 0:상시 검출 방식 1:정지시 검출 방식(지령이 “0”일 때에 검출합니다.)</p>	0h	_x__	메이커 설정용	0h	x___	<p>풀 클로즈드 제어 이상 리셋 선택 0:리셋 불가(전원 OFF/ON에 의한 리셋만 가능) 1:리셋 가능</p>	0h							
		설정 자릿수	설명		초기값																				
		----x	<p>풀 클로즈드 제어 이상검지 기능 선택 0:무효 1:속도편차 이상검지 2:위치편차 이상검지 3:속도편차 이상, 위치편차 이상검지</p>		3h																				
--x_	<p>위치편차 이상검지 방식 선택 0:상시 검출 방식 1:정지시 검출 방식(지령이 “0”일 때에 검출합니다.)</p>	0h																							
_x__	메이커 설정용	0h																							
x___	<p>풀 클로즈드 제어 이상 리셋 선택 0:리셋 불가(전원 OFF/ON에 의한 리셋만 가능) 1:리셋 가능</p>	0h																							
PE04	**FBN	<p>풀 클로즈드 제어 피드백 펄스 전자기어1 분자 풀 클로즈드 제어 사용시에 서보모터 엔코더 펄스에 대해서 전자기어 분자를 설정합니다. 서보모터 1회전시의 서보모터 엔코더 펄스수가 기계단 엔코더 분해능에 환산되도록 전자기어를 설정해 주십시오.</p>	1	1 ~ 65535																					
PE05	**FBD	<p>풀 클로즈드 제어 피드백 펄스 전자기어1 분모 풀 클로즈드 제어 사용시에 서보모터 엔코더 펄스에 대해서 전자기어 분모를 설정합니다. 서보모터 1회전시의 서보모터 엔코더 펄스수가 기계단 엔코더 분해능에 환산되도록 전자기어를 설정해 주십시오.</p>	1	1 ~ 65535																					

## 5. 파라미터

번호	약칭	명칭과 기능	초기값 (단위)	설정 범위															
PE06	BC1	풀 클로즈드 제어 속도편차 이상검지 레벨 풀 클로즈드 제어 이상검지의 [AL.42.9 속도편차에 의한 풀 클로즈드 제어 이상]을 설정합니다. 서보모터 엔코더로부터 계산되는 속도와 기계단 엔코더로부터 계산되는 속도차이가 이 파라미터보다 커지면 알람이 발생합니다.	400 [r/min]	1 ~ 50000															
PE07	BC2	풀 클로즈드 제어 위치편차 이상검지 레벨 풀 클로즈드 제어 이상검지의 [AL.42.8 위치편차에 의한 풀 클로즈드 제어 이상]을 설정합니다. 서보모터 엔코더의 위치와 기계단 엔코더의 위치의 차이가 이 파라미터보다 커지면 알람이 발생 합니다.	100 [kpulse]	1 ~ 20000															
PE08	DUF	풀 클로즈드 듀얼 피드백 필터 듀얼 피드백 필터의 대역을 설정합니다. 상세한 내용에 대해서는 16.3.1항(7)을 참조해 주십시오.	10 [rad/s]	0 ~ 4500															
PE10	FCT3	풀 클로즈드 기능 선택3 <table border="1" style="width: 100%; border-collapse: collapse;"> <thead> <tr> <th>설정 자릿수</th> <th>설명</th> <th>초기값</th> </tr> </thead> <tbody> <tr> <td>___x</td> <td>메이커 설정용</td> <td>0h</td> </tr> <tr> <td>__x_</td> <td>풀 클로즈드 제어 위치편차 이상검지 레벨 단위 선택 0: 1kpulse 단위 1: 1pulse 단위</td> <td>0h</td> </tr> <tr> <td>_-x_</td> <td>컨트롤러 표시용 누적펄스 모니터 선택 0: 서보모터 엔코더 1: 기계단 엔코더 2: 서보모터와 기계단의 편차</td> <td>0h</td> </tr> <tr> <td>x___</td> <td>컨트롤러 표시용 귀환펄스 누적 모니터 선택 0: 서보모터 엔코더 1: 기계단 엔코더 이 자릿수의 설정은 풀 클로즈드 시스템 및 스케일 계측 기능으로 사용해 주십시오.</td> <td>0h</td> </tr> </tbody> </table>	설정 자릿수	설명	초기값	___x	메이커 설정용	0h	__x_	풀 클로즈드 제어 위치편차 이상검지 레벨 단위 선택 0: 1kpulse 단위 1: 1pulse 단위	0h	_-x_	컨트롤러 표시용 누적펄스 모니터 선택 0: 서보모터 엔코더 1: 기계단 엔코더 2: 서보모터와 기계단의 편차	0h	x___	컨트롤러 표시용 귀환펄스 누적 모니터 선택 0: 서보모터 엔코더 1: 기계단 엔코더 이 자릿수의 설정은 풀 클로즈드 시스템 및 스케일 계측 기능으로 사용해 주십시오.	0h	명칭과 기능란 참조	
설정 자릿수	설명	초기값																	
___x	메이커 설정용	0h																	
__x_	풀 클로즈드 제어 위치편차 이상검지 레벨 단위 선택 0: 1kpulse 단위 1: 1pulse 단위	0h																	
_-x_	컨트롤러 표시용 누적펄스 모니터 선택 0: 서보모터 엔코더 1: 기계단 엔코더 2: 서보모터와 기계단의 편차	0h																	
x___	컨트롤러 표시용 귀환펄스 누적 모니터 선택 0: 서보모터 엔코더 1: 기계단 엔코더 이 자릿수의 설정은 풀 클로즈드 시스템 및 스케일 계측 기능으로 사용해 주십시오.	0h																	
PE34	**FBN2	풀 클로즈드 제어 피드백 펄스 전자기어2 분자 풀 클로즈드 제어 사용시에 서보모터 엔코더 펄스에 대해서 전자기어 분자를 설정합니다. 서보모터 1회전시의 서보모터 엔코더 펄스수가 기계단 엔코더 분해능에 환산되도록 전자기어를 설정해 주십시오. 상세한 내용에 대해서는 16.3.1항(5)을 참조해 주십시오.	1	1 ~ 65535															
PE35	**FBD2	풀 클로즈드 제어 피드백 펄스 전자기어2 분모 풀 클로즈드 제어 사용시에 서보모터 엔코더 펄스에 대해서 전자기어 분모를 설정합니다. 서보모터 1회전시의 서보모터 엔코더 펄스수가 기계단 엔코더 분해능에 환산되도록 전자기어를 설정해 주십시오. 상세한 내용에 대해서는 16.3.1항(5)을 참조해 주십시오.	1	1 ~ 65535															
PE41	EOP3	기능 선택 E-3 <table border="1" style="width: 100%; border-collapse: collapse;"> <thead> <tr> <th>설정 자릿수</th> <th>설명</th> <th>초기값</th> </tr> </thead> <tbody> <tr> <td>___x</td> <td>로바스트 필터 선택 0: 무효 1: 유효 이 설정값을 "유효"로 했을 때 [Pr.PB51]로 설정하는 기계공진 억제필터5 는 사용할 수 없습니다.</td> <td>0h</td> </tr> <tr> <td>__x_</td> <td rowspan="3">메이커 설정용</td> <td>0h</td> </tr> <tr> <td>_-x_</td> <td>0h</td> </tr> <tr> <td>x___</td> <td>0h</td> </tr> </tbody> </table>	설정 자릿수	설명	초기값	___x	로바스트 필터 선택 0: 무효 1: 유효 이 설정값을 "유효"로 했을 때 [Pr.PB51]로 설정하는 기계공진 억제필터5 는 사용할 수 없습니다.	0h	__x_	메이커 설정용	0h	_-x_	0h	x___	0h	명칭과 기능란 참조			
설정 자릿수	설명	초기값																	
___x	로바스트 필터 선택 0: 무효 1: 유효 이 설정값을 "유효"로 했을 때 [Pr.PB51]로 설정하는 기계공진 억제필터5 는 사용할 수 없습니다.	0h																	
__x_	메이커 설정용	0h																	
_-x_		0h																	
x___		0h																	
PE44	LMCP	로스트 모션정측 보정값 선택 역회전(CW)으로부터 정회전(CCW)으로 전환될 때의 로스트 모션 보정량을 정격 토크를 100%로서 0.01% 단위로 설정해 주십시오. 이 파라미터는 소프트웨어 버전 B4 이후에 사용할 수 있습니다.	0 [0.01%]	0 ~ 30000															

## 5. 파라미터

번호	약칭	명칭과 기능	초기값 (단위)	설정 범위														
PE45	LMCN	로스트 모션 부(負)측 보정값 선택 정회전(CCW)으로부터 역회전(CW)으로 전환될 때의 로스트 모션 보정량을 정격 토크를 100%로서 0.01% 단위로 설정해 주십시오. 이 파라미터는 소프트웨어 버전 B4 이후에 사용할 수 있습니다.	0 [0.01%]	0 ~ 30000														
PE46	LMFLT	로스트 모션 필터 설정 로스트 모션 보정 필터의 시정수를 0.1ms 단위로 설정해 주십시오. 0의 경우, [Pr. PE44] 및 [Pr. PE45]로 설정한 값으로 보정합니다. 0 이외의 경우, 설정한 시정수의 하이 패스 필터 출력값으로 보정해 로스트 모션 보정량이 지속합니다. 이 파라미터는 소프트웨어 버전 B4 이후에 사용할 수 있습니다.	0 [0.1ms]	0 ~ 30000														
PE47	TOF	토크 오프셋(offset) 상하측의 언밸런스 토크를 취소하고 싶은 경우에 설정해 주십시오. 서보모터의 정격 토크를 100%로서 설정해 주십시오. 언밸런스 토크가 발생하지 않는 기계에서는 토크 오프셋(offset)을 설정할 필요는 없습니다. 리니어 서보모터 및 다이렉트 드라이브 모터를 사용하는 경우, 토크 오프셋(offset)은 사용할 수 없습니다. 0으로 설정해 주십시오. 이 파라미터로 설정한 토크 오프셋(offset)은 위치 제어 모드, 속도 제어 모드 및 토크 제어 모드에 유효합니다. 토크 제어 모드의 경우는 토크 오프셋(offset)을 고려한 지령을 입력해 주십시오. 이 파라미터는 소프트웨어 버전 B4 이후에 사용할 수 있습니다.	0 [0.01%]	-10000 ~ 10000														
PE48	*LMOP	로스트 모션 보정 기능 선택 로스트 모션 보정 기능을 선택해 주십시오. 이 파라미터는 소프트웨어 버전 B4 이후에 사용할 수 있습니다. <table border="1" data-bbox="331 1025 1244 1344"> <thead> <tr> <th>설정 자릿수</th> <th>설명</th> <th>초기값</th> </tr> </thead> <tbody> <tr> <td>----x</td> <td>로스트 모션 보정 선택 0: 로스트 모션 보정 무효 1: 로스트 모션 보정 유효</td> <td>0h</td> </tr> <tr> <td>--x-</td> <td>로스트 모션 보정 불감대 단위 설정 0: 1pulse 단위 1: 1kpulse 단위</td> <td>0h</td> </tr> <tr> <td>-x--</td> <td rowspan="2">메이커 설정용</td> <td>0h</td> </tr> <tr> <td>x---</td> <td>0h</td> </tr> </tbody> </table>	설정 자릿수	설명	초기값	----x	로스트 모션 보정 선택 0: 로스트 모션 보정 무효 1: 로스트 모션 보정 유효	0h	--x-	로스트 모션 보정 불감대 단위 설정 0: 1pulse 단위 1: 1kpulse 단위	0h	-x--	메이커 설정용	0h	x---	0h	명칭과 기능란 참조	
설정 자릿수	설명	초기값																
----x	로스트 모션 보정 선택 0: 로스트 모션 보정 무효 1: 로스트 모션 보정 유효	0h																
--x-	로스트 모션 보정 불감대 단위 설정 0: 1pulse 단위 1: 1kpulse 단위	0h																
-x--	메이커 설정용	0h																
x---		0h																
PE49	LMCD	로스트 모션 보정 타이밍 로스트 모션 보정 타이밍을 0.1ms 단위로 설정해 주십시오. 설정된 시간만 로스트 모션 보정이 실행되는 타이밍을 지연 시킬 수 있습니다. 이 파라미터는 소프트웨어 버전 B4 이후에 사용할 수 있습니다.	0 [0.1ms]	0 ~ 30000														
PE50	LMCT	로스트 모션 보정 불감대 로스트 모션 보정의 불감대를 설정해 주십시오. 모델 위치 드롭이 설정값 이하의 경우에는 속도 0이 됩니다. 설정 단위는 [Pr. PE48]로 변경할 수 있습니다. 이 파라미터는 엔코더 단위로 설정해 주십시오. 이 파라미터는 소프트웨어 버전 B4 이후에 사용할 수 있습니다.	0 [pulse]/ [kpulse]	0 ~ 65535														

## 5. 파라미터

### 5.2.6 확장 설정3 파라미터([Pr.PF\_ \_ ])

번호	약칭	명칭과 기능	초기값 (단위)	설정 범위																							
PF06	*FOP5	기능 선택 F-5		명칭과 기능란 참조																							
		<table border="1"> <thead> <tr> <th>설정 자릿수</th> <th>설명</th> <th>초기값</th> </tr> </thead> <tbody> <tr> <td>----X</td> <td>전자식 다이내믹 브레이크 선택 0: 자동(특정의 서보모터만 유효) 2: 무효 특정의 서보모터에 대해서는 다음 표를 참조해 주십시오.  <table border="1"> <thead> <tr> <th>시리즈</th> <th>서보모터</th> </tr> </thead> <tbody> <tr> <td>HG-KR</td> <td>HG-KR053/HG-KR13/HG-KR23/HG-KR43</td> </tr> <tr> <td>HG-MR</td> <td>HG-MR053/HG-MR13/HG-MR23/HG-MR43</td> </tr> <tr> <td>HG-SR</td> <td>HG-SR51/HG-SR52</td> </tr> </tbody> </table> </td> <td>0h</td> </tr> <tr> <td>--X_</td> <td></td> <td>0h</td> </tr> <tr> <td>_X__</td> <td>메이커 설정용</td> <td>0h</td> </tr> <tr> <td>X___</td> <td></td> <td>0h</td> </tr> </tbody> </table>	설정 자릿수		설명	초기값	----X	전자식 다이내믹 브레이크 선택 0: 자동(특정의 서보모터만 유효) 2: 무효 특정의 서보모터에 대해서는 다음 표를 참조해 주십시오. <table border="1"> <thead> <tr> <th>시리즈</th> <th>서보모터</th> </tr> </thead> <tbody> <tr> <td>HG-KR</td> <td>HG-KR053/HG-KR13/HG-KR23/HG-KR43</td> </tr> <tr> <td>HG-MR</td> <td>HG-MR053/HG-MR13/HG-MR23/HG-MR43</td> </tr> <tr> <td>HG-SR</td> <td>HG-SR51/HG-SR52</td> </tr> </tbody> </table>	시리즈	서보모터	HG-KR	HG-KR053/HG-KR13/HG-KR23/HG-KR43	HG-MR	HG-MR053/HG-MR13/HG-MR23/HG-MR43	HG-SR	HG-SR51/HG-SR52	0h	--X_		0h	_X__	메이커 설정용	0h	X___		0h	
		설정 자릿수	설명		초기값																						
		----X	전자식 다이내믹 브레이크 선택 0: 자동(특정의 서보모터만 유효) 2: 무효 특정의 서보모터에 대해서는 다음 표를 참조해 주십시오. <table border="1"> <thead> <tr> <th>시리즈</th> <th>서보모터</th> </tr> </thead> <tbody> <tr> <td>HG-KR</td> <td>HG-KR053/HG-KR13/HG-KR23/HG-KR43</td> </tr> <tr> <td>HG-MR</td> <td>HG-MR053/HG-MR13/HG-MR23/HG-MR43</td> </tr> <tr> <td>HG-SR</td> <td>HG-SR51/HG-SR52</td> </tr> </tbody> </table>		시리즈	서보모터	HG-KR	HG-KR053/HG-KR13/HG-KR23/HG-KR43	HG-MR	HG-MR053/HG-MR13/HG-MR23/HG-MR43	HG-SR	HG-SR51/HG-SR52	0h														
		시리즈	서보모터																								
HG-KR	HG-KR053/HG-KR13/HG-KR23/HG-KR43																										
HG-MR	HG-MR053/HG-MR13/HG-MR23/HG-MR43																										
HG-SR	HG-SR51/HG-SR52																										
--X_		0h																									
_X__	메이커 설정용	0h																									
X___		0h																									
PF12	DBT	전자식 다이내믹 브레이크 작동시간 전자식 다이내믹 브레이크 작동시의 작동시간을 설정합니다.	2000 [ms]	1 ~ 10000																							
PF21	DRT	드라이브 레코더 전환시간 설정 드라이브 레코더 전환시간을 설정합니다. 그래프 기능을 사용중에 USB 통신이 단절 되었을 경우, 이 파라미터로 설정한 시간 후에 자동적으로 드라이브 레코더 기능으로 교체됩니다. "1"~"32767"이 설정되어 있는 경우, 설정시간 후에 교체됩니다. 단, "0"이 설정되어 있는 경우, 600초 후에 교체됩니다. "-1"이 설정되어 있는 경우, 드라이브 레코더 기능은 무효가 됩니다.	0 [s]	-1 ~ 32767																							
PF23	OSCL1	진동 터프 드라이브 발진 감지 레벨 진동 터프 드라이브 유효시에 [Pr.PB13 기계공진 억제필터1] 및 [Pr.PB15 기계공진 억제필터2]의 필터 재조정 감도를 설정합니다. 단, "0"을 설정하면 50%가 됩니다. 예: 이 파라미터에 "50"을 설정했을 경우, 발진 레벨이 50% 이상이 되었을 때에 재조정합니다.	50 [%]	0 ~ 100																							
PF24	*OSCL2	진동 터프 드라이브 기능 선택		명칭과 기능란 참조																							
		<table border="1"> <thead> <tr> <th>설정 자릿수</th> <th>설명</th> <th>초기값</th> </tr> </thead> <tbody> <tr> <td>----X</td> <td>발진 감지 알람 선택 0: 발진 감지시에 [AL.54 발진 감지]로 한다. 1: 발진 감지시에 [AL.F3.1 발진 감지 경고]로 한다. 2: 발진 감지 기능 무효 [Pr.PF23]의 필터 재조정 감도 레벨로의 발진이 계속 되었을 경우, 알람으로 할지 경고로 할지를 선택합니다. [Pr.PA20]의 진동 터프 드라이브의 유효 또는 무효 설정에 관련되지 않고, 상시 유효하게 됩니다.</td> <td>0h</td> </tr> <tr> <td>--X_</td> <td></td> <td>0h</td> </tr> <tr> <td>_X__</td> <td>메이커 설정용</td> <td>0h</td> </tr> <tr> <td>X___</td> <td></td> <td>0h</td> </tr> </tbody> </table>	설정 자릿수		설명	초기값	----X	발진 감지 알람 선택 0: 발진 감지시에 [AL.54 발진 감지]로 한다. 1: 발진 감지시에 [AL.F3.1 발진 감지 경고]로 한다. 2: 발진 감지 기능 무효 [Pr.PF23]의 필터 재조정 감도 레벨로의 발진이 계속 되었을 경우, 알람으로 할지 경고로 할지를 선택합니다. [Pr.PA20]의 진동 터프 드라이브의 유효 또는 무효 설정에 관련되지 않고, 상시 유효하게 됩니다.	0h	--X_		0h	_X__	메이커 설정용	0h	X___		0h									
		설정 자릿수	설명		초기값																						
		----X	발진 감지 알람 선택 0: 발진 감지시에 [AL.54 발진 감지]로 한다. 1: 발진 감지시에 [AL.F3.1 발진 감지 경고]로 한다. 2: 발진 감지 기능 무효 [Pr.PF23]의 필터 재조정 감도 레벨로의 발진이 계속 되었을 경우, 알람으로 할지 경고로 할지를 선택합니다. [Pr.PA20]의 진동 터프 드라이브의 유효 또는 무효 설정에 관련되지 않고, 상시 유효하게 됩니다.		0h																						
		--X_			0h																						
_X__	메이커 설정용	0h																									
X___		0h																									
		0h																									
	메이커 설정용	0h																									
		0h																									

## 5. 파라미터

번호	약칭	명칭과 기능	초기값 (단위)	설정 범위
PF25	CVAT	SEMI-F47기능 순간정지 검출 시간 [AL10.1 제어회로 전원 전압저하]가 발생할 때까지의 시간을 설정합니다. [Pr.PA20]의 “SEMI-F47기능 선택”에서 “무효(0_)”를 선택했을 경우, 이 파라미터 설정값은 무효가 됩니다.	200 [ms]	30 ~ 200
PF31	FRIC	<p>기계진단 기능 저속시 마찰추정 영역 판정 속도 기계진단의 마찰추정 처리에 대해, 저속시 마찰추정 영역과 고속시 마찰추정 영역을 분리하는 서보모터 회전속도 또는 리니어 서보모터 속도를 설정합니다. 단, “0”이 설정되어 있는 경우, 정격 회전속도 또는 정격 속도의 반의 값이 됩니다. 정격 회전속도 또는 정격 속도까지 사용하지 않는 운전패턴의 경우, 운전시의 최대 속도에 대해서 반의 값을 설정하는 것을 추천합니다.</p>	0 [r/min]	0 ~ 허용 회전속도

## 5. 파라미터

### 5.2.7 리니어 서보모터/DD모터 설정 파라미터([Pr.PL\_ \_ ])

번호	약칭	명칭과 기능	초기값 (단위)	설정 범위															
PL01	**LIT1	리니어 서보모터/DD모터 기능 선택 1 리니어 서보모터/DD모터 자극 검출 및 원점복귀시의 정지 간격을 선택합니다.		명칭과 기능란 참조															
		<table border="1"> <thead> <tr> <th>설정 자릿수</th> <th>설명</th> <th>초기값</th> </tr> </thead> <tbody> <tr> <td>----x</td> <td>리니어 서보모터/DD모터 자극 검출 선택 설정값 "0"은 절대위치 리니어 엔코더에서만 유효하게 됩니다. 0: 자극 검출 무효 1: 첫회 서보 ON시 자극 검출 5: 매회 서보 ON시 자극 검출</td> <td>1h</td> </tr> <tr> <td>--x_</td> <td>메이커 설정용</td> <td>0h</td> </tr> <tr> <td>-x---</td> <td>원점복귀시의 정지간격 선택 도그식 원점복귀시의 정지간격을 설정합니다. 리니어 서보모터 사용시에만 유효하게 됩니다. 0: <math>2^{13}</math>(= 8192)pulses 1: <math>2^{17}</math>(= 131072)pulses 2: <math>2^{18}</math>(= 262144)pulses 3: <math>2^{20}</math>(= 1048576)pulses 4: <math>2^{22}</math>(= 4194304)pulses 5: <math>2^{24}</math>(= 16777216)pulses 6: <math>2^{26}</math>(= 67108864)pulses</td> <td>3h</td> </tr> <tr> <td>x---</td> <td>메이커 설정용</td> <td>0h</td> </tr> </tbody> </table>	설정 자릿수		설명	초기값	----x	리니어 서보모터/DD모터 자극 검출 선택 설정값 "0"은 절대위치 리니어 엔코더에서만 유효하게 됩니다. 0: 자극 검출 무효 1: 첫회 서보 ON시 자극 검출 5: 매회 서보 ON시 자극 검출	1h	--x_	메이커 설정용	0h	-x---	원점복귀시의 정지간격 선택 도그식 원점복귀시의 정지간격을 설정합니다. 리니어 서보모터 사용시에만 유효하게 됩니다. 0: $2^{13}$ (= 8192)pulses 1: $2^{17}$ (= 131072)pulses 2: $2^{18}$ (= 262144)pulses 3: $2^{20}$ (= 1048576)pulses 4: $2^{22}$ (= 4194304)pulses 5: $2^{24}$ (= 16777216)pulses 6: $2^{26}$ (= 67108864)pulses	3h	x---	메이커 설정용	0h	
		설정 자릿수	설명		초기값														
		----x	리니어 서보모터/DD모터 자극 검출 선택 설정값 "0"은 절대위치 리니어 엔코더에서만 유효하게 됩니다. 0: 자극 검출 무효 1: 첫회 서보 ON시 자극 검출 5: 매회 서보 ON시 자극 검출		1h														
		--x_	메이커 설정용		0h														
-x---	원점복귀시의 정지간격 선택 도그식 원점복귀시의 정지간격을 설정합니다. 리니어 서보모터 사용시에만 유효하게 됩니다. 0: $2^{13}$ (= 8192)pulses 1: $2^{17}$ (= 131072)pulses 2: $2^{18}$ (= 262144)pulses 3: $2^{20}$ (= 1048576)pulses 4: $2^{22}$ (= 4194304)pulses 5: $2^{24}$ (= 16777216)pulses 6: $2^{26}$ (= 67108864)pulses	3h																	
x---	메이커 설정용	0h																	
PL02	**LIM	리니어 엔코더 분해능 설정 분자 [Pr.PL02] 및 [Pr.PL03]으로 리니어 엔코더의 분해능을 1/μm단위로 설정합니다. [Pr.PL02]에는 분자를 설정합니다. 이 파라미터는 리니어 서보모터 사용시에만 유효하게 됩니다.	1000 [μm]	1 ~ 65535															
PL03	**LID	리니어 엔코더 분해능 설정 분모 [Pr.PL02] 및 [Pr.PL03]으로 리니어 엔코더의 분해능을 1/μm단위로 설정합니다. [Pr.PL03]에는 분모를 설정합니다. 이 파라미터는 리니어 서보모터 사용시에만 유효하게 됩니다.	1000 [μm]	1 ~ 65535															

## 5. 파라미터

번호	약칭	명칭과 기능	초기값 (단위)	설정 범위																																									
PL04	*LIT2	리니어 서보모터/DD모터 기능 선택2 [AL.42 서보제어 이상] 검지 기능 및 [AL.42 서보제어 이상] 검지 컨트롤러 리셋 조건을 선택합니다.		명칭과 기능란 참조																																									
		<table border="1"> <thead> <tr> <th>설정 자릿수</th> <th>설명</th> <th>초기값</th> </tr> </thead> <tbody> <tr> <td rowspan="8">----x</td> <td>[AL.42 서보제어 이상] 검지 기능 선택 다음의 표를 참조해 주십시오.</td> <td rowspan="8">3h</td> </tr> <tr> <td> <table border="1"> <thead> <tr> <th>설정값</th> <th>추력/토크편차 이상 (주)</th> <th>속도편차 이상 (주)</th> <th>위치편차 이상 (주)</th> </tr> </thead> <tbody> <tr> <td>0</td> <td rowspan="3">무효</td> <td rowspan="3">무효</td> <td>무효</td> </tr> <tr> <td>1</td> <td>유효</td> </tr> <tr> <td>2</td> <td>무효</td> </tr> <tr> <td>3</td> <td rowspan="4">유효</td> <td rowspan="4">유효</td> <td>유효</td> </tr> <tr> <td>4</td> <td>무효</td> </tr> <tr> <td>5</td> <td>유효</td> </tr> <tr> <td>6</td> <td>무효</td> </tr> <tr> <td>7</td> <td>유효</td> <td>유효</td> </tr> </tbody> </table> </td> </tr> <tr> <td>---x-</td> <td>메이커 설정용</td> <td>0h</td> </tr> <tr> <td>-x---</td> <td>메이커 설정용</td> <td>0h</td> </tr> <tr> <td>x---</td> <td>[AL.42 서보제어 이상] 검지 컨트롤러 리셋 조건 선택 0: 리셋 불가(전원 OFF/ON에 의한 리셋만 가능) 1: 리셋 가능</td> <td>0h</td> </tr> </tbody> </table>	설정 자릿수		설명	초기값	----x	[AL.42 서보제어 이상] 검지 기능 선택 다음의 표를 참조해 주십시오.	3h	<table border="1"> <thead> <tr> <th>설정값</th> <th>추력/토크편차 이상 (주)</th> <th>속도편차 이상 (주)</th> <th>위치편차 이상 (주)</th> </tr> </thead> <tbody> <tr> <td>0</td> <td rowspan="3">무효</td> <td rowspan="3">무효</td> <td>무효</td> </tr> <tr> <td>1</td> <td>유효</td> </tr> <tr> <td>2</td> <td>무효</td> </tr> <tr> <td>3</td> <td rowspan="4">유효</td> <td rowspan="4">유효</td> <td>유효</td> </tr> <tr> <td>4</td> <td>무효</td> </tr> <tr> <td>5</td> <td>유효</td> </tr> <tr> <td>6</td> <td>무효</td> </tr> <tr> <td>7</td> <td>유효</td> <td>유효</td> </tr> </tbody> </table>	설정값	추력/토크편차 이상 (주)	속도편차 이상 (주)	위치편차 이상 (주)	0	무효	무효	무효	1	유효	2	무효	3	유효	유효	유효	4	무효	5	유효	6	무효	7	유효	유효	---x-	메이커 설정용	0h	-x---	메이커 설정용	0h	x---	[AL.42 서보제어 이상] 검지 컨트롤러 리셋 조건 선택 0: 리셋 불가(전원 OFF/ON에 의한 리셋만 가능) 1: 리셋 가능	0h	
		설정 자릿수	설명		초기값																																								
		----x	[AL.42 서보제어 이상] 검지 기능 선택 다음의 표를 참조해 주십시오.		3h																																								
<table border="1"> <thead> <tr> <th>설정값</th> <th>추력/토크편차 이상 (주)</th> <th>속도편차 이상 (주)</th> <th>위치편차 이상 (주)</th> </tr> </thead> <tbody> <tr> <td>0</td> <td rowspan="3">무효</td> <td rowspan="3">무효</td> <td>무효</td> </tr> <tr> <td>1</td> <td>유효</td> </tr> <tr> <td>2</td> <td>무효</td> </tr> <tr> <td>3</td> <td rowspan="4">유효</td> <td rowspan="4">유효</td> <td>유효</td> </tr> <tr> <td>4</td> <td>무효</td> </tr> <tr> <td>5</td> <td>유효</td> </tr> <tr> <td>6</td> <td>무효</td> </tr> <tr> <td>7</td> <td>유효</td> <td>유효</td> </tr> </tbody> </table>	설정값		추력/토크편차 이상 (주)	속도편차 이상 (주)		위치편차 이상 (주)		0		무효	무효	무효	1	유효	2	무효	3	유효	유효	유효	4	무효	5			유효	6	무효	7	유효	유효														
설정값	추력/토크편차 이상 (주)		속도편차 이상 (주)	위치편차 이상 (주)																																									
0	무효		무효	무효																																									
1				유효																																									
2				무효																																									
3	유효		유효	유효																																									
4				무효																																									
5		유효																																											
6		무효																																											
7	유효	유효																																											
---x-	메이커 설정용	0h																																											
-x---	메이커 설정용	0h																																											
x---	[AL.42 서보제어 이상] 검지 컨트롤러 리셋 조건 선택 0: 리셋 불가(전원 OFF/ON에 의한 리셋만 가능) 1: 리셋 가능	0h																																											
PL05	LB1	위치편차 이상검지 레벨 서보제어 이상검지의 위치편차 이상검지 레벨을 설정합니다. 모델 피드백 위치와 피드백 위치와의 차분이 이 설정값보다 클 때에 [AL.42 서보제어 이상]이 발생 합니다. 단, "0"이 설정되어 있는 경우, [Pr.PA01]의 운전모드에 따라서 레벨이 다릅니다. 리니어 서보모터 사용시: 50mm 다이렉트 드라이브 모터 사용시: 0.09rev	0 [mm]/ [0.01rev]	0 ~ 1000																																									
PL06	LB2	속도편차 이상검지 레벨 서보제어 이상검지의 속도편차 이상검지 레벨을 설정합니다. 모델 피드백 속도와 피드백 속도와의 차분이 이 설정값보다 클 때에 [AL.42 서보제어 이상]이 발생 합니다. 단, "0"이 설정되어 있는 경우, [Pr.PA01]의 운전모드에 따라서 레벨이 다릅니다. 리니어 서보모터 사용시: 1000mm/s 다이렉트 드라이브 모터 사용시: 100r/min	0 [mm/s]/ [r/min]	0 ~ 5000																																									
PL07	LB3	토크/추력편차 이상검지 레벨 서보제어 이상검지의 토크 및 추력의 편차 이상검지 레벨을 설정합니다. 전류 지령과 전류 피드백과의 차분이 이 설정값보다 클 때에 [AL.42.3 토크/추력편차에 의한 서보제어 이상]이 발생합니다.	100 [%]	0 ~ 1000																																									
PL08	*LIT3	리니어 서보모터/DD모터 기능 선택3		명칭과 기능란 참조																																									
		<table border="1"> <thead> <tr> <th>설정 자릿수</th> <th>설명</th> <th>초기값</th> </tr> </thead> <tbody> <tr> <td>---x</td> <td>자극 검출 방법의 선택 0: 위치 검출 방식 4: 미소 위치 검출 방식</td> <td>0h</td> </tr> <tr> <td>--x-</td> <td>메이커 설정용</td> <td>1h</td> </tr> <tr> <td>-x--</td> <td>자극 검출 스트로크 리미트 유효/무효 선택 0: 유효 1: 무효</td> <td>0h</td> </tr> <tr> <td>x---</td> <td>메이커 설정용</td> <td>0h</td> </tr> </tbody> </table>	설정 자릿수		설명	초기값	---x	자극 검출 방법의 선택 0: 위치 검출 방식 4: 미소 위치 검출 방식	0h	--x-	메이커 설정용	1h	-x--	자극 검출 스트로크 리미트 유효/무효 선택 0: 유효 1: 무효	0h	x---	메이커 설정용	0h																											
		설정 자릿수	설명		초기값																																								
		---x	자극 검출 방법의 선택 0: 위치 검출 방식 4: 미소 위치 검출 방식		0h																																								
		--x-	메이커 설정용		1h																																								
-x--	자극 검출 스트로크 리미트 유효/무효 선택 0: 유효 1: 무효	0h																																											
x---	메이커 설정용	0h																																											



## 5. 파라미터

번호	약칭	명칭과 기능	초기값 (단위)	설정 범위																																																																								
PL09	LPWM	<p>자극 검출 전압 레벨 자극 검출중의 직류여자 전압 레벨을 설정합니다. 자극 검출중에 [AL.32 과전류],[AL.50 과부하1] 또는 [AL.51 과부하2]가 발생하는 경우, 설정값을 작게 해 주십시오. 자극 검출중에 [AL.27 초기 자극 검출 이상]이 발생하는 경우, 설정값을 크게 해 주십시오.</p>	30 [%]	0 ~ 100																																																																								
PL17	LTSTS	<p>자극 검출 미소 위치 검출 방식 기능 선택 이 파라미터는 [Pr.PL08]로 “미소 위치 검출 방식”을 설정했을 때에 유효하게 됩니다.</p> <table border="1"> <thead> <tr> <th>설정 자릿수</th> <th>설명</th> <th>초기값</th> </tr> </thead> <tbody> <tr> <td>---x</td> <td>응답성 선택 미소 위치 검출 방식의 응답성을 설정합니다. 자극 검출시의 이동량을 작게 하고 싶은 경우, 설정값을 크게 해 주십시오. 설정값에 대해서는 표 5.9를 참조해 주십시오.</td> <td>0h</td> </tr> <tr> <td>--x_</td> <td>부하 질량비 또는 부하관성 모멘트비 선택 미소 위치 검출 방식시에 사용하는 리니어 서보모터 1차측에 대해 부하 질량비 또는 다이렉트 드라이브 모터에 대한 부하관성 모멘트비를 선택합니다. 실부하에 가까운 값을 설정해 주십시오. 설정값에 대해서는 표 5.10을 참조해 주십시오.</td> <td>0h</td> </tr> <tr> <td>-x--</td> <td rowspan="2">메이커 설정용</td> <td>0h</td> </tr> <tr> <td>x---</td> <td>0h</td> </tr> </tbody> </table> <p><b>표 5.9 자극 검출 미소 위치 검출 방식의 응답성</b></p> <table border="1"> <thead> <tr> <th>설정값</th> <th>응답성</th> <th>설정값</th> <th>응답성</th> </tr> </thead> <tbody> <tr> <td>0</td> <td rowspan="7"> <div style="display: flex; align-items: center; justify-content: center;"> <div style="margin-right: 10px;">↓</div> <div style="text-align: center;">↑</div> <div style="margin-left: 10px;">↓</div> </div> </td> <td>8</td> <td rowspan="7"> <div style="display: flex; align-items: center; justify-content: center;"> <div style="margin-right: 10px;">↓</div> <div style="text-align: center;">↑</div> <div style="margin-left: 10px;">↓</div> </div> </td> </tr> <tr> <td>1</td> <td>9</td> </tr> <tr> <td>2</td> <td>A</td> </tr> <tr> <td>3</td> <td>B</td> </tr> <tr> <td>4</td> <td>C</td> </tr> <tr> <td>5</td> <td>D</td> </tr> <tr> <td>6</td> <td>E</td> </tr> <tr> <td>7</td> <td>F</td> <td>고응답</td> </tr> </tbody> </table> <p><b>표 5.10 부하 질량비 또는 부하관성 모멘트비</b></p> <table border="1"> <thead> <tr> <th>설정값</th> <th>부하 질량비 또는 부하관성 모멘트비</th> <th>설정값</th> <th>부하 질량비 또는 부하관성 모멘트비</th> </tr> </thead> <tbody> <tr> <td>0</td> <td>10배 이하</td> <td>8</td> <td>80배</td> </tr> <tr> <td>1</td> <td>10배</td> <td>9</td> <td>90배</td> </tr> <tr> <td>2</td> <td>20배</td> <td>A</td> <td>100배</td> </tr> <tr> <td>3</td> <td>30배</td> <td>B</td> <td>110배</td> </tr> <tr> <td>4</td> <td>40배</td> <td>C</td> <td>120배</td> </tr> <tr> <td>5</td> <td>50배</td> <td>D</td> <td>130배</td> </tr> <tr> <td>6</td> <td>60배</td> <td>E</td> <td>140배</td> </tr> <tr> <td>7</td> <td>70배</td> <td>F</td> <td>150배 이상</td> </tr> </tbody> </table>	설정 자릿수	설명	초기값	---x	응답성 선택 미소 위치 검출 방식의 응답성을 설정합니다. 자극 검출시의 이동량을 작게 하고 싶은 경우, 설정값을 크게 해 주십시오. 설정값에 대해서는 표 5.9를 참조해 주십시오.	0h	--x_	부하 질량비 또는 부하관성 모멘트비 선택 미소 위치 검출 방식시에 사용하는 리니어 서보모터 1차측에 대해 부하 질량비 또는 다이렉트 드라이브 모터에 대한 부하관성 모멘트비를 선택합니다. 실부하에 가까운 값을 설정해 주십시오. 설정값에 대해서는 표 5.10을 참조해 주십시오.	0h	-x--	메이커 설정용	0h	x---	0h	설정값	응답성	설정값	응답성	0	<div style="display: flex; align-items: center; justify-content: center;"> <div style="margin-right: 10px;">↓</div> <div style="text-align: center;">↑</div> <div style="margin-left: 10px;">↓</div> </div>	8	<div style="display: flex; align-items: center; justify-content: center;"> <div style="margin-right: 10px;">↓</div> <div style="text-align: center;">↑</div> <div style="margin-left: 10px;">↓</div> </div>	1	9	2	A	3	B	4	C	5	D	6	E	7	F	고응답	설정값	부하 질량비 또는 부하관성 모멘트비	설정값	부하 질량비 또는 부하관성 모멘트비	0	10배 이하	8	80배	1	10배	9	90배	2	20배	A	100배	3	30배	B	110배	4	40배	C	120배	5	50배	D	130배	6	60배	E	140배	7	70배	F	150배 이상	명칭과 기능란 참조
설정 자릿수	설명	초기값																																																																										
---x	응답성 선택 미소 위치 검출 방식의 응답성을 설정합니다. 자극 검출시의 이동량을 작게 하고 싶은 경우, 설정값을 크게 해 주십시오. 설정값에 대해서는 표 5.9를 참조해 주십시오.	0h																																																																										
--x_	부하 질량비 또는 부하관성 모멘트비 선택 미소 위치 검출 방식시에 사용하는 리니어 서보모터 1차측에 대해 부하 질량비 또는 다이렉트 드라이브 모터에 대한 부하관성 모멘트비를 선택합니다. 실부하에 가까운 값을 설정해 주십시오. 설정값에 대해서는 표 5.10을 참조해 주십시오.	0h																																																																										
-x--	메이커 설정용	0h																																																																										
x---		0h																																																																										
설정값	응답성	설정값	응답성																																																																									
0	<div style="display: flex; align-items: center; justify-content: center;"> <div style="margin-right: 10px;">↓</div> <div style="text-align: center;">↑</div> <div style="margin-left: 10px;">↓</div> </div>	8	<div style="display: flex; align-items: center; justify-content: center;"> <div style="margin-right: 10px;">↓</div> <div style="text-align: center;">↑</div> <div style="margin-left: 10px;">↓</div> </div>																																																																									
1		9																																																																										
2		A																																																																										
3		B																																																																										
4		C																																																																										
5		D																																																																										
6		E																																																																										
7	F	고응답																																																																										
설정값	부하 질량비 또는 부하관성 모멘트비	설정값	부하 질량비 또는 부하관성 모멘트비																																																																									
0	10배 이하	8	80배																																																																									
1	10배	9	90배																																																																									
2	20배	A	100배																																																																									
3	30배	B	110배																																																																									
4	40배	C	120배																																																																									
5	50배	D	130배																																																																									
6	60배	E	140배																																																																									
7	70배	F	150배 이상																																																																									
PL18	IDLV	<p>자극 검출 미소 위치 검출 방식 분류 신호 진폭 미소 위치 검출 방식으로 사용하는 분류 신호의 진폭을 설정합니다. 자극 검출이, 미소 위치 검출 방식시만 유효하게 됩니다. 단, “0”을 설정했을 때는 100% 진폭으로 작동합니다.</p>	0 [%]	0 ~ 100																																																																								

## 6. 일반적인 게인 조정

### 제6장 일반적인 게인조정

포인트	
●	토크제어 모드로 사용하는 경우, 게인 조정을 실시할 필요는 없습니다.
●	게인 조정을 실시할 때에 기계를 서보모터의 최대 토크로 운전하지 않는 것을 확인해 주십시오. 최대 토크를 넘는 상태로 운전을 실시하면 기계에 진동이 발생하는 등의 예기치 않는 움직임이 되는 경우가 있습니다. 또한, 기계의 개체차이를 고려하여 여유있는 조정을 실시해 주십시오. 운전중의 서보모터의 발생 토크를 서보모터 최대 토크의 90% 이하로 하는 것을 추천합니다.
●	리니어 서보모터를 사용하는 경우, 문장중의 어구를 다음과 같이 바꾸어 읽어 주십시오. 부하관성 모멘트비 → 부하 질량비 토크 → 추력 (서보모터) 회전속도 → (리니어 서보모터) 속도

#### 6. 1 조정 방법의 종류

##### 6.1.1 서보앰프 단독으로 조정

서보앰프 단독으로 실시할 수 있는 게인조정을 다음의 표에 나타냅니다.

게인조정은 처음에 “오토튜닝 모드1”로 실행하십시오.

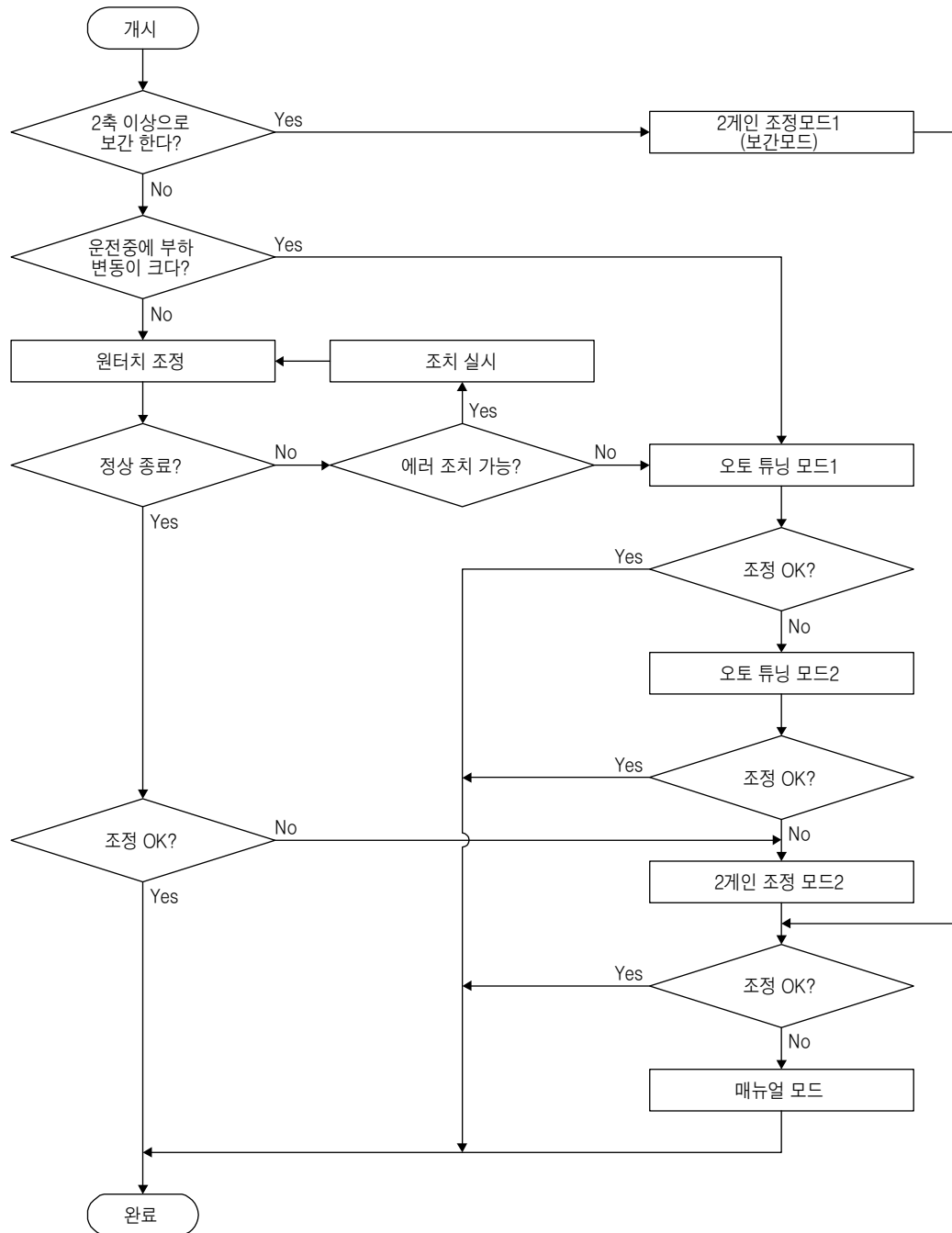
만족할 만한 조정을 얻지 못할 경우, “오토튜닝 모드2”, “매뉴얼 모드”의 순서로 실행하십시오.

##### (1) 게인조정 모드 설명

게인조정 모드	[Pr.PA08]의 설정	부하관성 모멘트비의 추정	자동적으로 설정되는 파라미터	매뉴얼로 설정하는 파라미터
오토튜닝 모드 1 (초기값)	---1	상시 추정	GD2 ([Pr.PB06]) PG1 ([Pr.PB07]) PG2 ([Pr.PB08]) VG2 ([Pr.PB09]) VIC ([Pr.PB10])	RSP ([Pr.PA09])
오토튜닝 모드2	---2	[Pr.PB06]의 값에 고정	PG1 ([Pr.PB07]) PG2 ([Pr.PB08]) VG2 ([Pr.PB09]) VIC ([Pr.PB10])	GD2 ([Pr.PB06]) RSP ([Pr.PA09])
매뉴얼 모드	---3			GD2 ([Pr.PB06]) PG1 ([Pr.PB07]) PG2 ([Pr.PB08]) VG2 ([Pr.PB09]) VIC ([Pr.PB10])
2계인 조정 모드1 (보간 모드)	---0	상시 추정	GD2 ([Pr.PB06]) PG2 ([Pr.PB08]) VG2 ([Pr.PB09]) VIC ([Pr.PB10])	PG1 ([Pr.PB07]) RSP ([Pr.PA09])
2계인 조정 모드2	---4	[Pr.PB06]의 값에 고정	PG2 ([Pr.PB08]) VG2 ([Pr.PB09]) VIC ([Pr.PB10])	GD2 ([Pr.PB06]) PG1 ([Pr.PB07]) RSP ([Pr.PA09])

## 6. 일반적인 게인 조정

### (2) 조정의 순서와 모드의 사용 구분



### 6.1.2 MR Configurator2에 의한 조정

MR Configurator2와 서보앰프를 조합해 실행할 수 있는 기능과 조정을 나타냅니다.

기능	내용	조정 내용
머신 아날라이저	기계와 서보모터를 결합한 상태에서 PC측에서 서보에 랜덤 가진 지령을 부여해, 기계의 응답성을 측정함으로써 기계계의 특성을 측정할 수 있습니다.	기계공진의 주파수를 파악하고 기계공진 억제 필터의 노치 주파수를 결정할 수 있습니다.

## 6. 일반적인 게인 조정

### 6.2 원터치 조정

포인트
<ul style="list-style-type: none"> <li>● 원터치 조정을 실시하는 경우, [Pr.PA21 원터치 조정 기능 선택]이 “__1”(초기값)인 것을 확인해 주십시오.</li> </ul>

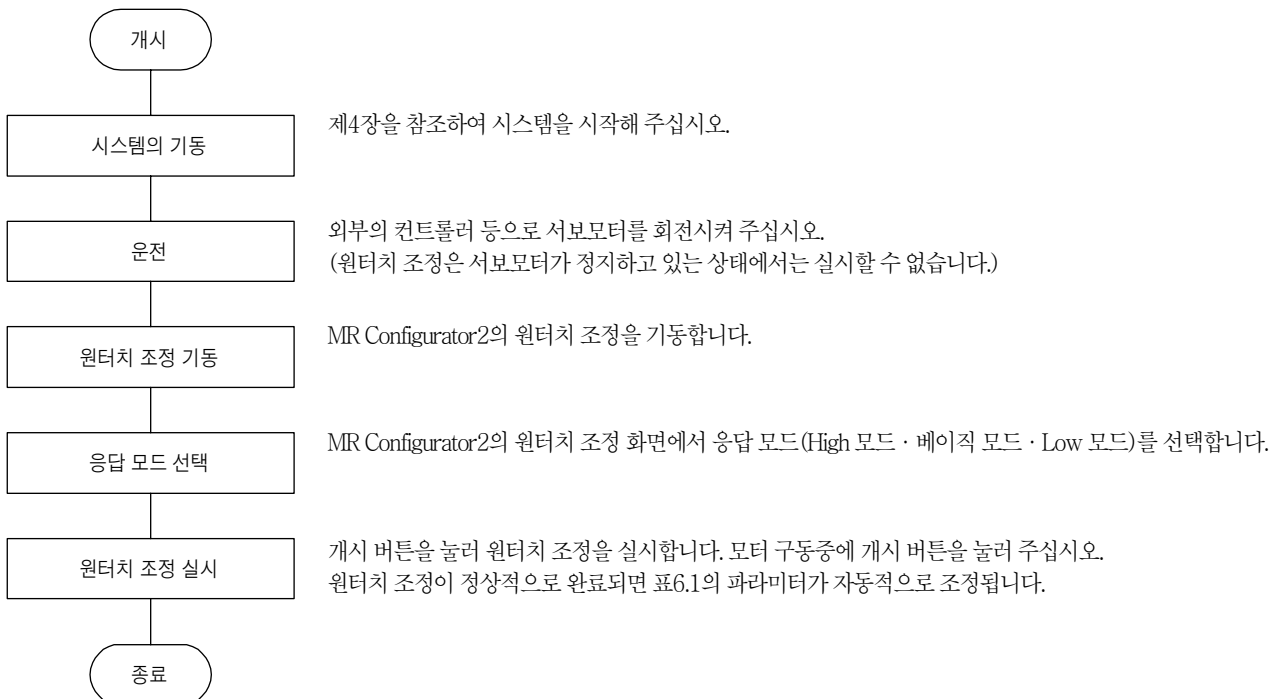
MR Configurator2를 접속하여 원터치 조정 화면을 열면 원터치 조정을 실시할 수가 있습니다. 원터치 조정에서는 다음의 파라미터가 자동조정 됩니다.

표 6.1 원터치 조정으로 자동조정 되는 파라미터 일람

파라미터	약칭	명칭	파라미터	약칭	명칭
PA08	ATU	오토튜닝 모드	PB15	NH2	기계공진 억제필터2
PA09	RSP	오토튜닝 응답성	PB16	NHQ2	노치 형상 선택2
PB01	FILT	어댑티브 튜닝모드 (어댑티브 필터Ⅱ)	PB18	LPF	로우패스 필터 설정
PB02	VRFT	제진제어 튜닝모드 (어드밴스트 제진제어Ⅱ)	PB19	VRF11	제진제어1 진동 주파수 설정
PB06	GD2	부하관성 모멘트비/부하 질량비	PB20	VRF12	제진제어1 공진 주파수 설정
PB07	PG1	모델제어 게인	PB21	VRF13	제진제어1 진동 주파수 덤핑 설정
PB08	PG2	위치제어 게인	PB22	VRF14	제진제어1 공진 주파수 덤핑 설정
PB09	VG2	속도제어 게인	PB23	VFBF	로우패스 필터 선택
PB10	VIC	속도적분 보상	PB47	NHQ3	노치 형상 선택3
PB12	OVA	오버슈트량 보정	PB48	NH4	기계공진 억제필터4
PB13	NH1	기계공진 억제필터1	PB49	NHQ4	노치 형상 선택4
PB14	NHQ1	노치 형상 선택1	PB51	NHQ5	노치 형상 선택5
			PE41	EOP3	기능 선택 E-3

#### 6.2.1 원터치 조정의 흐름

다음에 나타내는 순서로 원터치 조정을 실시해 주십시오.



## 6. 일반적인 게인 조정

### 6.2.2 원터치 조정의 표시 변화 · 조작 방법

#### (1) 응답 모드의 선택

MR Configurator2의 원터치 조정 화면에서 원터치 조정의 응답 모드(3종류)를 선택해 주십시오.



응답 모드	설명
High 모드	기계 강성의 높은 장치용의 응답 모드입니다.
베이직 모드	표준적인 기계용의 응답 모드입니다.
Low 모드	기계 강성이 낮은 장치용의 응답 모드입니다.

응답 모드의 기준에 대해서는 다음의 표를 참조해 주십시오.

## 6. 일반적인 게인 조정

응답 모드			응답성	기계의 특성
Low 모드	베이직 모드	High 모드		대응하는 기계의 기준
↑ ↓	↑ ↓	↑ ↓	저응답 ↑ ↓ 고응답	<p>암 로봇</p> <p>고정도 공작기</p> <p>인서터 마운터 본더</p> <p>일반 공작기계 반송기</p>

## 6. 일반적인 게인 조정

### (2) 원터치 조정의 실시

포인트
<ul style="list-style-type: none"> <li>● 원터치 조정중에 오버슈트가 인포지션 범위내에서 허용 할 수 있는 장치의 경우, [Pr.PA25 원터치 조정 오버슈트 허용 레벨]의 값을 변경하는 것으로, 정정시간의 단축 및 응답성의 향상을 도모할 수 있습니다.</li> </ul>

(1)에서 응답 모드를 선택하여, 모터가 구동하고 있는 상태에서 개시 버튼을 누르면 원터치 조정을 개시합니다. 모터 정지중에 개시 버튼을 누르면 에러코드의 스테이터스에 “C002” 또는 “C004”가 표시됩니다. (에러코드에 대해서는 본 항(4)를 참조해 주십시오.)



원터치 조정중에는 다음과 같은 진척 표시 화면에 조정의 진척 상황을 표시합니다. 진척이 100%가 되면 원터치 조정이 완료됩니다.



원터치 조정이 완료하면 조정 파라미터를 서보앰프에 쓰기합니다. 에러코드의 스테이터스에 “0000”이 표시 됩니다. 또한, 조정 완료 후에는 “조정 결과”에 정정(整定)시간과 오버슈트량이 표시됩니다.

## 6. 일반적인 게인 조정

### (3) 원터치 조정의 중지

원터치 조정중에 중지 버튼을 누르면 원터치 조정은 중지됩니다.

원터치 조정이 중지가 되면 에러코드의 스테이터스에 “C000”이 표시됩니다.

### (4) 에러 발생시

조정중에 조정 에러가 발생했을 경우에는 원터치 조정이 종료합니다. 이 때, 에러코드의 스테이터스에 에러코드가 표시되므로 조정 에러가 발생한 원인을 확인해 주십시오.

에러 코드	명칭	내용	처치
C000	조정중 캔슬	원터치 조정중에 중지 버튼을 눌렀음.	
C001	오버슈트 과대	오버슈트가 [Pr.PA10 인포지션 범위]에서 설정한 값보다 큼.	인포지션의 설정을 크게 해 주십시오.
C002	조정중 서보 OFF	서보 OFF가 되어 있는 상태에서 원터치 조정을 실시하려고 했음.	서보 ON으로 하고 나서 원터치 조정을 실시해 주십시오.
C003	제어모드 이상	제어모드가 토크제어일 때에 원터치 조정을 실시하려고 했음.	컨트롤러로부터의 제어모드를 위치제어, 속도제어로 하여 원터치 조정을 실시해 주십시오.
C004	타임아웃	1. 운전중의 1사이클 시간이 30s를 넘고 있음.	운전중의 1사이클 시간을 30s이하로 해 주십시오.
		2. 지령 속도가 낮음.	서보모터 회전속도를 100r/min 이상으로 해 주십시오.
		3. 연속 운전의 운전 간격이 짧음.	운전중의 정지간격을 200ms정도 확보해 주십시오.
C005	부하관성 모멘트비 추정 미스	1. 원터치 조정시의 부하관성 모멘트비 추정에 실패했음.	다음의 추정 조건을 만족하도록 운전해 주십시오. <ul style="list-style-type: none"> <li>가감속 시정수가 2000r/min에 이를 때까지의 시간이 5s 이하이다.</li> <li>회전속도가 150r/min 이상이다.</li> <li>서보모터(리니어 서보모터 1차측의 질량 또는 다이렉트 드라이브 모터)에 대한 부하 관성 모멘트비가 100배 이하이다.</li> <li>가감속 토크가 정격 토크의 10% 이상이다.</li> </ul>
		2. 발진 등의 영향에 의해 부하관성 모멘트비 추정을 실시할 수 없었음.	다음과 같이 부하관성 모멘트비 추정을 실시하지 않는 오토튜닝 모드로 설정한 뒤에 원터치 조정을 실시해 주십시오. <ul style="list-style-type: none"> <li>[Pr.PA08]의 “게인 조정모드 선택”으로 “오토튜닝 모드2(___2)”, “매뉴얼 모드(___3)” 또는 “2게인 조정모드2(___4)”를 선택해 주십시오.</li> <li>[Pr.PB06 부하관성 모멘트비/부하 질량비]를 매뉴얼 설정에 의해 올바르게 설정해 주십시오.</li> </ul>
CO0F	원터치 조정 무효	[Pr.PA21]의 “원터치 조정 기능 선택”이 “무효(___0)”가 되어 있음.	파라미터를 “유효(___1)”로 해 주십시오.

### (5) 알람 발생시

원터치 조정중에 서보 알람이 발생했을 경우, 원터치 조정은 중지됩니다.

알람의 원인을 제거한 후, 재차 원터치 조정을 실시해 주십시오.

### (6) 경고 발생시

원터치 조정중에 운전을 계속할 수 있는 경고가 발생했을 경우, 원터치 조정은 계속되어 실행됩니다.

원터치 조정중에 운전을 계속할 수 없는 경고가 발생했을 경우, 원터치 조정은 중지됩니다.



## 6. 일반적인 게인 조정

### (7) 원터치 조정의 클리어

원터치 조정으로 조정한 결과를 클리어 할 수 있습니다.

클리어 할 수 있는 파라미터에 대해서는 표6.1을 참조해 주십시오.

MR Configurator2의 원터치 조정 화면의 “조정전으로 되돌림”을 누르면 개시 버튼을 누르기 전의 파라미터 설정값으로 되돌릴 수 있습니다.

또한, MR Configurator2의 원터치 조정 화면의 “초기값으로 되돌림”을 누르면 공장 출하시의 파라미터로 갱신할 수 있습니다.



원터치 조정의 클리어가 완료하면 다음의 화면을 표시합니다.(초기값으로 되돌리는 경우)



### 6.2.3 원터치 조정시의 주의

- (1) 토크제어 모드인 경우, 원터치 조정은 할 수 없습니다.
- (2) 알람 또는 운전을 계속할 수 없는 경고가 발생하고 있는 경우, 원터치 조정은 할 수 없습니다.
- (3) 다음의 테스트 운전모드를 실행하고 있는 경우, 원터치 조정은 할 수 없습니다.
  - (a) 출력신호(DO) 강제 출력
  - (b) 모터 없음 운전

## 6. 일반적인 게인 조정

### 6.3 오토튜닝

#### 6.3.1 오토튜닝 모드

서보앰프는 기계의 특성(부하관성 모멘트비)을 리얼타임으로 추정하여, 그 값에 대응한 최적인 게인을 자동적으로 설정하는 리얼타임 오토튜닝 기능을 내장하고 있습니다. 이 기능에 의해 서보앰프의 게인조정을 용이하게 실시할 수 있습니다.

##### (1) 오토튜닝 모드1

서보앰프는 출하 상태에서 오토튜닝 모드1의 설정이 되어 있습니다.

이 모드에서는 기계의 부하관성 모멘트비를 항상 추정하고, 최적 게인을 자동적으로 설정합니다.

오토튜닝 모드1에 의해 자동적으로 조정되는 파라미터는 다음 표와 같습니다.

파라미터	약칭	명칭
PB06	GD2	부하관성 모멘트비/부하 질량비
PB07	PG1	모델제어 게인
PB08	PG2	위치제어 게인
PB09	VG2	속도제어 게인
PB10	VIC	속도적분 보상

##### 포인트

- 오토튜닝 모드1은 다음 조건을 모두 만족하지 않으면 정상적으로 기능하지 않는 경우가 있습니다.
  - 가감속 시정수가 2000r/min(mm/s)에 도달하기까지의 시간이 5s 이하이다.
  - 회전속도가 150r/min(mm/s) 이상이다.
  - 서보모터(리니어 서보모터 1차축의 질량 또는 다이렉트 드라이버 모터)에 대한 부하관성 모멘트비가 100배 이하이다.
  - 가감속 토크가 정격토크의 10% 이상이다.
- 가감속중에 급격한 외란토크가 가해지는 운전 조건이나 극단적으로 반동이 큰 기계의 경우에도 오토튜닝이 정상적으로 기능하지 않는 경우가 있습니다.  
이러한 경우, 오토튜닝 모드2 또는 매뉴얼모드로 게인조정을 실시해 주십시오.

##### (2) 오토튜닝 모드2

오토튜닝 모드2는 오토튜닝 모드1에서는 정상적인 게인조정을 실시할 수 없는 경우에 사용합니다.

이 모드에서는 부하관성 모멘트비의 추정은 실시할 수 없으므로 [Pr.PB06]으로 올바른 부하관성 모멘트비의 값을 설정해 주십시오.

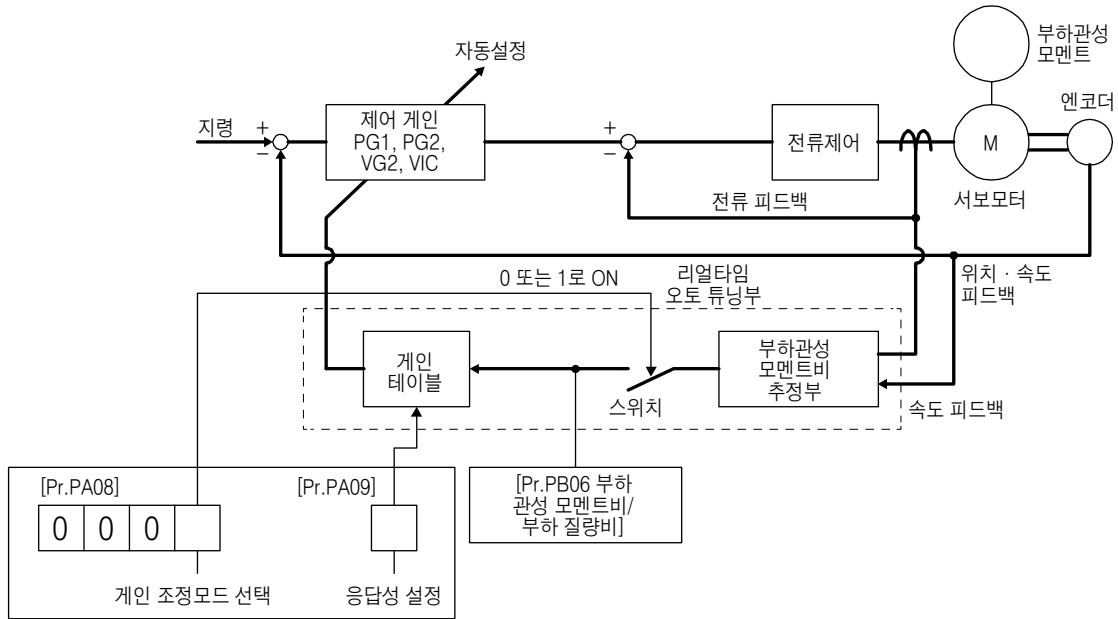
오토튜닝 모드2에 의해 자동적으로 조정되는 파라미터는 다음 표와 같습니다.

파라미터	약칭	명칭
PB07	PG1	모델제어 게인
PB08	PG2	위치제어 게인
PB09	VG2	속도제어 게인
PB10	VIC	속도적분 보상

## 6. 일반적인 게인 조정

### 6.3.2 오토튜닝 모드 기본

리얼타임 오토튜닝의 블럭도를 나타냅니다.



서보모터를 가감속 운전시키면, 부하관성 모멘트비 추정부는 서보모터의 전류와 서보모터 속도에서 항상 부하관성 모멘트비를 추정합니다. 추정된 결과는 [Pr.PB06 부하관성 모멘트비/부하 질량비]에 기입됩니다.

그 결과는 MR Configurator2 상태 표시 화면에서 확인할 수 있습니다.

부하관성 모멘트비의 값을 미리 알고 있는 경우와, 추정이 잘되지 않는 경우에는 [Pr.PA08]의 “게인 조정모드 선택”을 “오토튜닝 모드2( \_\_2)”로 설정하고, 부하관성 모멘트비의 추정을 정지(윗 그림중의 스위치를 OFF)시켜, 매뉴얼로 부하관성 모멘트비([Pr.PB06])를 설정해 주십시오.

설정된 부하관성 모멘트비([Pr.PB06])의 값과 응답성([Pr.PA09])에서 내부에 갖고 있는 게인 테이블에 근거하여 최적의 제어 게인을 자동 설정합니다.

오토튜닝 결과는 전원 투입 후 60분마다 서보앰프의 EEPROM에 저장됩니다. 전원 투입시에는 EEPROM에 저장된 각 제어 게인의 값을 초기값으로서 오토튜닝을 실시합니다.

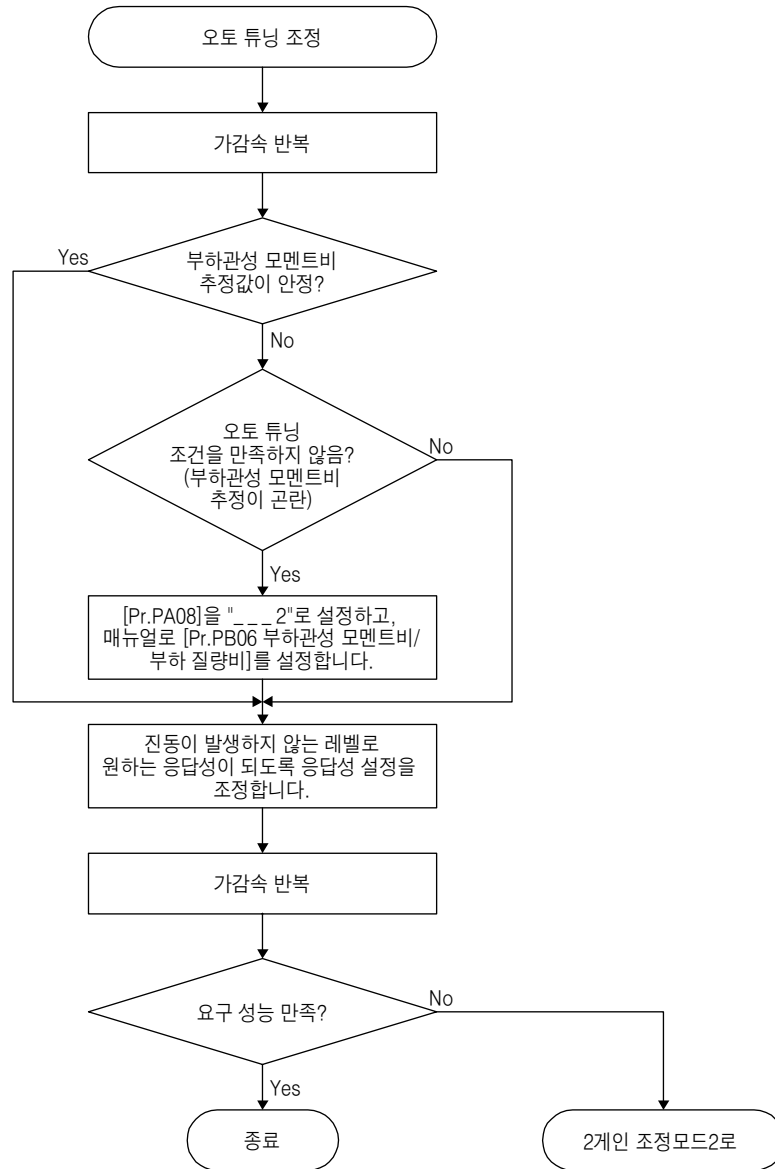
#### 포인트

- 운전중에 급격한 외란토크가 가해지는 경우, 부하관성 모멘트비를 일시적으로 잘못 추정하는 경우가 있습니다. 이러한 경우 [Pr.PA08]의 “게인 조정모드 선택”을 “오토튜닝 모드2( \_\_2)”로 설정하여, 올바른 부하관성 모멘트비([Pr.PB06])를 설정해 주십시오.
- 오토튜닝 모드1 또는 오토튜닝 모드2중 어느 한 설정에서 매뉴얼모드의 설정으로 변경하면 현재의 제어게인 및 부하관성 모멘트비 추정값을 EEPROM에 저장합니다.

## 6. 일반적인 게인 조정

### 6.3.3 오토튜닝에 의한 조정순서

출하시에는 오토튜닝이 유효하게 되어 있으므로 서보모터를 운전하는 것만으로 기계에 맞는 최적게인을 자동 설정합니다. 필요에 따라 응답성 설정의 값을 변경하는 것만으로 조정은 완료됩니다. 조정순서를 나타냅니다.



## 6. 일반적인 게인 조정

### 6.3.4 오토튜닝 모드에서의 응답성 설정

서보계 전체의 응답성을 [Pr.PA09]로 설정합니다. 응답성 설정을 크게 할수록 지령에 대한 추종성이 좋아져 정정시간은 짧아지지만 너무 크게 하면 진동이 발생합니다. 이때문에, 진동이 발생하지 않는 범위에서 원하는 응답성을 얻을 수 있도록 설정해 주십시오.

100Hz를 넘는 기계공진이 있기 때문에 원하는 응답성까지 응답성 설정을 크게 할 수 없는 경우, [Pr.PB01]의 필터튜닝 모드 선택 및 [Pr.PB13]~[Pr.PB16], [Pr.PB46]~[Pr.PB51]의 기계공진 억제필터로 기계공진을 억제할 수가 있습니다. 기계공진을 억제하면 응답성 설정을 크게 할 수 있는 경우도 있습니다.

어댑티브 튜닝모드, 기계공진 억제필터의 설정에 대해서는 7.1.1항 및 7.1.2항을 참조해 주십시오.

[Pr.PA09]

설정값	기계의 특성		참고 (MR-J3의 설정값)	설정값	기계의 특성		참고 (MR-J3의 설정값)
	응답성	기계공진 주파수의 기준[Hz]			응답성	기계공진 주파수의 기준[Hz]	
1	저응답 ↑	2.7		21	중응답 ↑	67.1	17
2		3.6		22		75.6	18
3		4.9		23		85.2	19
4		6.6		24		95.9	20
5		10.0	1	25		108.0	21
6		11.3	2	26		121.7	22
7		12.7	3	27		137.1	23
8		14.3	4	28		154.4	24
9		16.1	5	29		173.9	25
10		18.1	6	30		195.9	26
11		20.4	7	31		220.6	27
12		23.0	8	32		248.5	28
13		25.9	9	33		279.9	29
14		29.2	10	34		315.3	30
15		32.9	11	35		355.1	31
16		37.0	12	36		400.0	32
17		41.7	13	37		446.6	
18		47.0	14	38		501.2	
19		52.9	15	39		571.5	
20	중응답 ↓	59.6	16	40	고응답 ↓	642.7	

## 6. 일반적인 게인 조정

### 6. 4 매뉴얼모드

오토튜닝에서는 만족하는 조정을 할 수 없는 경우, 모든 게인에 의한 매뉴얼 조정을 할 수가 있습니다.

포인트
<ul style="list-style-type: none"> <li>● 기계공진이 발생하는 경우, [Pr.PB01]의 필터튜닝 모드 선택이나 [Pr.PB13]~[Pr.PB16], [Pr.PB46]~[Pr.PB51]의 기계공진 억제필터로 기계공진을 억제할 수 있습니다.(7.1.1항, 7.1.2항 참조)</li> </ul>

#### (1) 속도 제어의 경우

##### (a) 파라미터

게인조정에 사용하는 파라미터는 다음과 같습니다.

파라미터	약칭	명칭
PB06	GD2	부하관성 모멘트비/부하 질량비
PB07	PG1	모델제어 게인
PB09	VG2	속도제어 게인
PB10	VIC	속도적분 보상

##### (b) 조정 순서

순서	조작	내용
1	오토튜닝에 의해 대략적인 조정을 실시합니다. 6.3.3항을 참조해 주십시오.	
2	오토튜닝을 매뉴얼 모드([Pr.PA08]: _ _ _ 3)로 변경합니다.	
3	부하관성 모멘트비/부하 질량비에 추정값을 설정해 주십시오. (오토튜닝에 의한 추정값이 올바른 경우에는 설정을 변경할 필요는 없습니다.)	
4	모델제어 게인을 작게 설정합니다. 속도적분 보상을 크게 설정합니다.	
5	속도제어 게인을 진동이나 이상음이 발생하지 않는 범위에서 키우면서 조정하시고, 진동이 발생하면 조금 되돌립니다.	속도제어 게인을 크게 합니다.
6	속도 적분 보상을 진동이 나오지 않는 범위에서 작게 조정하시고, 진동이 발생하면 조금 되돌립니다.	속도적분 보상의 시정수를 작게 합니다.
7	모델제어 게인을 키우면서 조정하시고, 오버슈트가 발생하면 조금 되돌립니다.	모델제어 게인을 크게 합니다.
8	기계계의 공진 등에 의해 게인을 크게 하지 못하고, 원하는 응답성을 얻을 수 없는 경우, 어댑티브 튜닝모드나 기계공진 억제필터에 의해 공진을 억제한 후, 순서 3~7을 실시하면 응답성을 올릴 수 있는 경우가 있습니다.	기계공진의 억제 7.1.1항 및 7.1.2항 참조
9	서보모터의 움직임을 보면서 각 게인을 미세 조정합니다.	미세 조정

## 6. 일반적인 게인 조정

### (c) 파라미터의 조정 방법

#### 1) [Pr.PB09 속도제어 게인]

속도제어 루프의 응답성을 결정하는 파라미터입니다. 이 값을 크게 설정하면 응답은 높아지지만, 너무 크게 하면 기계계가 진동이 발생될 수가 있습니다. 실제 속도루프의 응답주파수는 다음식과 같이 됩니다.

$$\text{속도루프 응답주파수 [Hz]} = \frac{\text{속도제어 게인}}{(1+\text{서보모터에 대한 부하관성 모멘트비}) \times 2\pi}$$

#### 2) [Pr.PB10 속도적분 보상]

지령에 대한 정상편차를 없애기 위해 속도제어 루프는 비례 적분제어로 되어 있습니다. 속도적분 보상은 이 적분제어의 시정수를 설정합니다. 설정값을 크게 하면 응답성은 나빠집니다. 그러나 부하관성 모멘트비가 큰 경우나, 기계계의 진동 요소가 있는 경우에는 어느 정도 크게 하지 않으면 기계계가 쉽게 진동합니다. 기준은 다음 공식과 같습니다.

$$\begin{aligned} &\text{속도적분 보상 설정값 [ms]} \\ &\geq \frac{2000 \sim 3000}{\text{속도제어 게인} / (1+\text{서보모터에 대한 부하관성 모멘트비})} \end{aligned}$$

#### 3) [Pr.PB07 모델제어 게인]

속도지령에 대한 응답성을 결정하는 파라미터입니다. 모델제어게인을 크게 하면 속도지령에 대한 추종성은 좋아지지만, 너무 크게 하면 정정시에 오버슈트가 발생할 수 있습니다.

$$\text{모델제어 게인의 기준} \leq \frac{\text{속도제어 게인}}{(1+\text{서보모터에 대한 부하관성 모멘트비})} \times \left\{ \frac{1}{4} \sim \frac{1}{8} \right\}$$

## (2) 위치제어의 경우

### (a) 파라미터

게인조정에 사용하는 파라미터는 다음과 같습니다.

파라미터	약칭	명칭
PB06	GD2	부하관성 모멘트비/부하 질량비
PB07	PG1	모델제어 게인
PB08	PG2	위치제어 게인
PB09	VG2	속도제어 게인
PB10	VIC	속도적분 보상

## 6. 일반적인 게인 조정

### (b) 조정 순서

순서	조작	내용
1	오토튜닝에 의해 대략적인 조정을 실행합니다. 6.3.3항을 참조해 주십시오.	
2	오토튜닝을 매뉴얼 모드([Pr.PA08]:_ _ _ 3)로 변경합니다.	
3	부하관성 모멘트비/부하 질량비에 추정값을 설정해 주십시오. (오토튜닝에 의한 추정값이 올바른 경우에는 설정을 변경할 필요는 없습니다.)	
4	모델제어 게인, 위치제어 게인을 작게 설정합니다. 속도적분 보상을 크게 설정합니다.	
5	속도제어 게인을 진동이나 이상음이 발생하지 않는 범위에서 크게 조정하시고, 진동이 발생하면 조금 되돌립니다.	속도제어 게인을 크게 합니다.
6	속도 적분 보상을 진동이 나오지 않는 범위에서 작게 조정하시고, 진동이 발생하면 조금 되돌립니다.	속도적분 보상의 시정수를 작게 합니다.
7	위치제어 게인을 크게 해 나가면서, 진동이 발생하면 조금 되돌립니다.	위치제어 게인을 크게 합니다.
8	모델제어 게인을 크게 해 나가면서, 오버슈트가 발생하면 조금 되돌립니다.	모델제어 게인을 크게 합니다.
9	기계계의 공진 등에 의해 게인을 크게 하지 못하고, 원하는 응답성을 얻을 수 없는 경우, 어댑티브 튜닝모드나 기계공진 억제필터에 의해 공진을 억제한 후, 순서 3~8을 실행하면 응답성을 올릴 수 있는 경우가 있습니다.	기계공진의 억제 7.1.1항 및 7.1.2항
10	정정(整定) 특성이나 서보모터의 움직임을 보면서 각 게인을 미세 조정합니다.	미세 조정

### (c) 파라미터의 조정 방법

#### 1) [Pr.PB09 속도제어 게인]

속도제어 루프의 응답성을 결정하는 파라미터입니다. 이 값을 크게 설정하면 응답성은 높아지지만, 너무 크게 하면 기계계가 진동이 발생할 수가 있습니다. 실제 속도루프의 응답주파수는 다음식과 같이 됩니다.

$$\text{속도루프 응답주파수 [Hz]} = \frac{\text{속도제어 게인}}{(1+\text{서보모터에 대한 부하관성 모멘트비}) \times 2\pi}$$

#### 2) [Pr.PB10 속도적분 보상]

지령에 대한 정상 편차를 없애기 위해서 속도제어 루프는 비례 적분제어로 되어 있습니다. 속도적분 보상은 이 적분제어의 시정수를 설정합니다. 설정값을 크게 하면 응답성은 나빠집니다. 그러나, 부하관성 모멘트비가 큰 경우나, 기계계에 진동 요소가 있는 경우에는 어느 정도 크게하지 않으면 기계계가 진동하기 쉬워 집니다. 기준으로는 다음식과 같이 됩니다.

$$\begin{aligned} &\text{속도적분 보상 설정값 [ms]} \\ &\geq \frac{2000 \sim 3000}{\text{속도제어 게인} / (1+\text{서보모터에 대한 부하관성 모멘트비})} \end{aligned}$$



## 6. 일반적인 게인 조정

---

3) [Pr.PB08 위치제어 게인]

위치제어 루프의 외란에 대한 응답성을 결정하는 파라미터입니다. 위치제어 게인을 크게 하면 외란에 대한 응답성은 높아지지만, 너무 크게 하면 기계계가 진동이 발생할 수가 있습니다.

$$\text{위치제어 게인의 기준} \leq \frac{\text{속도제어 게인}}{(1+\text{서보모터에 대한 부하관성 모멘트비})} \times \left\{ \frac{1}{4} \sim \frac{1}{8} \right\}$$

4) [Pr.PB07 모델제어 게인]

위치지령에 대한 응답성을 결정하는 파라미터입니다. 모델제어 게인을 크게 하면, 위치지령에 대한 추종성은 좋아지지만, 너무 크게 하면 정정시에 오버슈트가 발생할 수 있습니다.

$$\text{모델제어 게인의 기준} \leq \frac{\text{속도제어 게인}}{(1+\text{서보모터에 대한 부하관성 모멘트비})} \times \left\{ \frac{1}{4} \sim \frac{1}{8} \right\}$$

## 6. 일반적인 게인 조정

### 6.5 2계인 조정 모드

2계인 조정 모드는 X-Y테이블 등으로 2축 이상의 서보모터의 보간 운동을 실시할 때에 각 축의 위치제어 게인을 맞추고 싶은 경우에 사용합니다. 이 모드에서는 지령에 대한 추종성을 결정하는 모델제어 게인을 매뉴얼로 설정하고, 그 외의 게인 조정용 파라미터를 자동적으로 설정합니다.

#### (1) 2계인 조정 모드1

2계인 조정 모드1은 지령에 대한 추종성을 결정하는 모델제어 게인을 매뉴얼로 설정합니다. 부하관성 모멘트비를 상시 추정하여 오토튜닝의 응답성에 의해, 그 외의 게인 조정용 파라미터를 최적인 게인에 자동적으로 설정합니다. 2계인 조정 모드1로 사용하는 파라미터는 다음과 같습니다.

##### (a) 자동조정 파라미터

다음의 파라미터는 오토튜닝에 의해 자동조정 됩니다.

파라미터	약칭	명칭
PB06	GD2	부하관성 모멘트비/부하 질량비
PB08	PG2	위치제어 게인
PB09	VG2	속도제어 게인
PB10	VIC	속도적분 보상

##### (b) 매뉴얼 조정 파라미터

다음의 파라미터는 매뉴얼에 의해 조정 가능합니다.

파라미터	약칭	명칭
PA09	RSP	오토튜닝 응답성
PB07	PG1	모델제어 게인

#### (2) 2계인 조정 모드2

2계인 조정 모드2는 2계인 조정 모드1에서는 정상적인 게인 조정을 실시할 수 없는 경우에 사용합니다. 이 모드에서는 부하관성 모멘트비의 추정을 실시하지 않으므로 올바른 부하관성 모멘트비 ([Pr.PB06])를 설정해 주십시오.

2계인 조정 모드2로 사용하는 파라미터는 다음과 같습니다.

##### (a) 자동조정 파라미터

다음의 파라미터는 오토튜닝에 의해 자동조정 됩니다.

파라미터	약칭	명칭
PB08	PG2	위치제어 게인
PB09	VG2	속도제어 게인
PB10	VIC	속도적분 보상

##### (b) 매뉴얼 조정 파라미터

다음의 파라미터는 매뉴얼에 의해 조정 가능합니다.

파라미터	약칭	명칭
PA09	RSP	오토튜닝 응답성
PB06	GD2	부하관성 모멘트비/부하 질량비
PB07	PG1	모델제어 게인

## 6. 일반적인 게인 조정

### (3) 2계인 조정모드의 조정 순서

포인트
<p>● 2계인 조정모드로 사용하는 축은 [Pr.PB07 모델제어 게인]의 설정값을 동일하게 해 주십시오.</p>

순서	조작	내용
1	오토튜닝 모드로 설정합니다.	오토튜닝 모드1로 합니다.
2	운전하면서 [Pr.PA09]의 응답성의 설정값을 크게 해 나가면서, 진동이 발생하면 되돌립니다.	오토튜닝 모드1에 의한 조정
3	모델제어 게인의 값과 부하관성 모멘트비를 확인해 둡니다.	설정 상한의 확인
4	2계인 조정모드1 ([Pr.PA08]: _ _ _ 0)로 설정합니다.	2계인 조정모드1(보간모드)로 합니다.
5	부하관성 모멘트비가 설계값과 다른 경우에는 2계인 조정모드2 ([Pr.PA08]: _ _ _ 4)로 설정해서 부하관성 모멘트비 ([Pr.PB06])를 설정해 주십시오.	부하관성 모멘트비의 확인
6	보간하는 모든 축의 모델제어 게인을 동일한 값으로 설정해 주십시오. 그 때, 모델제어 게인이 가장 작은 축의 설정값에 맞추어 주십시오.	모델제어 게인을 설정합니다.
7	보간 특성이나 회전 상태를 보면서 모델제어 게인 및 응답성 설정을 미세 조정합니다.	미세 조정

### (4) 파라미터의 조정 방법

[Pr.PB07 모델제어 게인]

위치제어의 루프의 응답성을 결정하는 파라미터입니다. 모델제어 게인을 크게 하면 위치지령에 대한 추종성은 향상되지만, 너무 크게 하면 정정시에 오버슈트가 발생하기 쉬워집니다. 누적펄스량은 다음의 식에서 정해집니다.

$$\text{누적펄스량[pulse]} = \frac{\text{위치지령 주파수[pulse/s]}}{\text{모델제어 게인 설정값}}$$

위치지령 주파수는 운전모드에 따라 바뀝니다.

회전형 서보모터 및 다이렉트 드라이브 모터의 경우

$$\text{위치지령 주파수} = \frac{\text{회전속도[r/min]}}{60} \times \text{엔코더 분해능(서보모터 1회전당의 펄스수)}$$

리니어 서보모터의 경우

$$\text{위치지령 주파수} = \text{모터 속도[mm/s]} \div \text{엔코더 분해능(1펄스당의 이동량)}$$

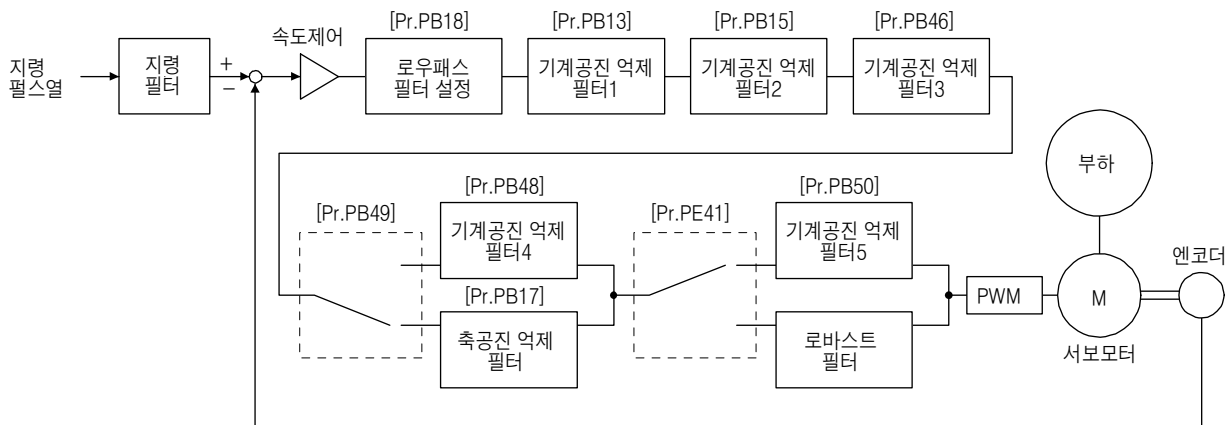
## 7. 특수조정 기능

### 제7장 특수조정 기능

포인트
<ul style="list-style-type: none"> <li>● 이 장에서 나타내는 기능은 일반적으로는 사용할 필요가 없습니다. 기계 상태가 제6장의 조정방법으로는 만족할 수 없는 경우에 사용해 주십시오.</li> <li>● 리니어 서보모터를 사용하는 경우, 문장중의 어구를 다음과 같이 바꾸어 읽어 주십시오.            부하관성 모멘트비 → 부하 질량비            토크 → 추력            (서보모터) 회전속도 → (리니어 서보모터) 속도</li> </ul>

#### 7.1 필터 설정

MR-J4 서보앰프에서는 다음 그림에 나타내는 필터의 설정을 할 수 있습니다.



##### 7.1.1 기계공진 억제필터

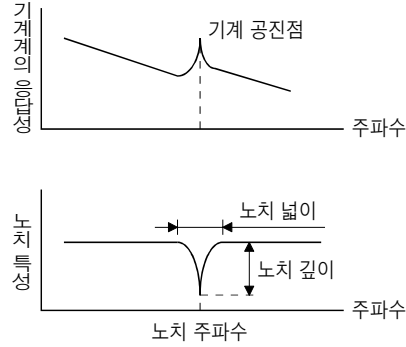
포인트
<ul style="list-style-type: none"> <li>● 기계공진 억제필터는 서보계에 있어서는 지연요소가 됩니다. 이 때문에, 잘못된 공진 주파수를 설정하거나 노치 특성을 깊고 너무 넓게 하면, 진동이 커지는 경우가 있습니다.</li> <li>● 기계공진 주파수를 모르는 경우에는 노치 주파수를 높은쪽으로부터 내려 주십시오. 진동이 가장 작아진 점이 최적 노치 주파수의 설정입니다.</li> <li>● 노치 깊이는 깊은쪽이 기계공진을 억제하는 효과가 있지만, 위상지연은 커지기 때문에 반대로 진동이 커지는 경우가 있습니다.</li> <li>● 노치 넓이를 넓게 하면 기계공진을 억제하는 효과가 있지만, 위상지연은 커지기 때문에 반대로 진동이 커지는 경우가 있습니다.</li> <li>● MR Configurator2에 의한 머신 아날라이저에 의해 기계특성을 미리 파악할 수 있습니다. 따라서 필요한 노치 주파수와 노치 특성을 결정할 수가 있습니다.</li> </ul>

기계계에 고유의 공진점이 있는 경우, 서보계의 응답성을 높이면, 그 공진주파수로 기계계가 공진(진동과 이상음)하는 경우가 있습니다. 기계공진 억제필터를 어댑티브 튜닝을 사용하면 기계계의 공진을 억제할 수 있습니다. 설정범위는 10Hz~4500Hz입니다.

## 7. 특수조정 기능

### (1) 기능

기계공진 억제필터는 특정 주파수의 계인을 내리면 기계계의 공진을 억제할 수가 있는 필터기능(노치 필터)입니다. 계인을 내리는 주파수(노치 주파수)와 계인을 내리는 깊이와 넓이를 설정할 수 있습니다.



최대로 다음 5가지의 기계공진 억제필터를 설정할 수 있습니다.

필터	설정 파라미터	주의사항	진동 터프 드라이브 기능으로 재설정되는 파라미터	원터치 조정으로 자동 조정되는 파라미터
기계공진 억제필터1	PB01 · PB13 · PB14	[Pr.PB01]의 “필터 튜닝모드 선택”으로 자동 조정할 수 있습니다.	PB13	PB01 · PB13 · PB14
기계공진 억제필터2	PB15 · PB16		PB15	PB15 · PB16
기계공진 억제필터3	PB46 · PB47			PB47
기계공진 억제필터4	PB48 · PB49	기계 공진 억제 필터 4를 유효하게 하면, 축공 진 억제 필터는 무효가 됩니다. 또한, 축공진 억제 필터는 사용 상황에 따라 최 적으로 조정되고 있기 때문에, 축공진억제 필터 를 사용하는 것을 권장합니다. 초기설정에서는 축공진 억제 필터가 유효로 되 어 있습니다.		PB48 · PB49
기계공진 억제필터5	PB50 · PB51	로바스트 필터를 사용중에는 설정해도 무효가 됩니다. 초기설정에서는 로바스트 필터가 무효로 되어 있습니다.		PB51

## 7. 특수조정 기능

### (2) 파라미터

(a) 기계공진 억제필터1([Pr.PB13] · [Pr.PB14])

기계공진 억제필터1([Pr.PB13] · [Pr.PB14])의 노치 주파수, 노치 깊이 및 노치 넓이를 설정합니다.

[Pr.PB01]의 “필터 튜닝 모드 선택”에서 “매뉴얼 설정(\_\_\_2)”을 선택했을 경우, 기계공진 억제필터1의 설정이 유효하게 됩니다.

(b) 기계공진 억제필터2([Pr.PB 15] · [Pr.PB16])

[Pr.PB16]의 “기계공진 억제필터2 선택”을 “유효(\_\_\_1)”로 하는 것으로 사용할 수 있습니다.

기계공진 억제필터2([Pr.PB15] · [Pr.PB16])의 설정 방법은 기계공진 억제필터1([Pr.PB13] · [Pr.PB14])과 동일합니다.

(c) 기계공진 억제필터3([Pr.PB46] · [Pr.PB47])

[Pr.PB47]의 “기계공진 억제필터3 선택”을 “유효(\_\_\_1)”로 하는 것으로 사용할 수 있습니다.

기계공진 억제필터3([Pr.PB46] · [Pr.PB47])의 설정 방법은 기계공진 억제필터1([Pr.PB13] · [Pr.PB14])과 동일합니다.

(d) 기계공진 억제필터4([Pr.PB48] · [Pr.PB49])

[Pr.PB49]의 “기계공진 억제필터4 선택”을 “유효(\_\_\_1)”로 하는 것으로 사용할 수 있습니다.

다만, 기계공진 억제필터4를 유효하게 했을 때에는 축공진 억제 필터를 설정할 수 없습니다.

기계공진 억제필터4([Pr.PB48] · [Pr.PB49])의 설정 방법은 기계공진 억제필터1([Pr.PB13] · [Pr.PB14])과 동일합니다.

(e) 기계공진 억제필터5([Pr.PB50] · [Pr.PB51])

[Pr.PB51]의 “기계공진 억제필터5 선택”을 “유효(\_\_\_1)”로 하는 것으로 사용할 수 있습니다.

다만, 로바스트 필터를 유효하게 했을 때([Pr.PE41]: \_\_\_1)에는 기계공진 억제필터5를 사용할 수 없습니다.

기계공진 억제필터5([Pr.PB50] · [Pr.PB51])의 설정 방법은 기계공진 억제필터1([Pr.PB13] · [Pr.PB14])과 동일합니다.

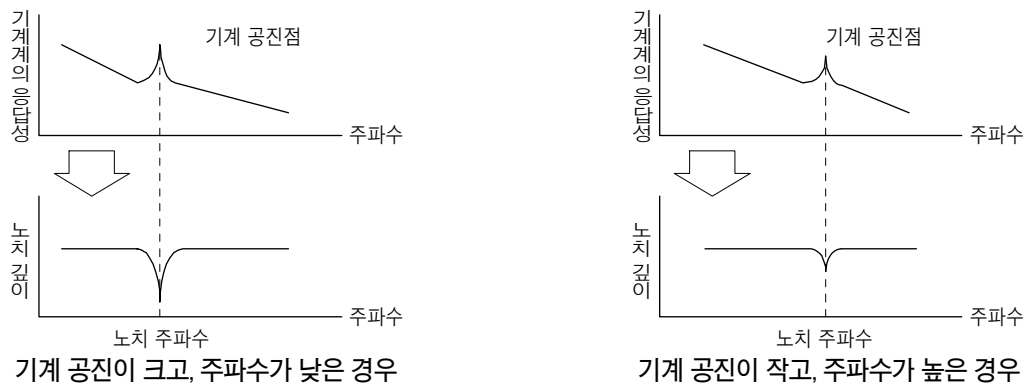
## 7. 특수조정 기능

### 7.1.2 어댑티브 필터Ⅱ

포인트
● 어댑티브 필터Ⅱ(어댑티브 튜닝)로 대응 가능한 기계공진의 주파수는 약 100Hz~2.25kHz입니다. 이 범위 외의 공진 주파수에 대해서는 수동으로 설정해 주십시오.
● 어댑티브 튜닝을 실행하면 몇 초간, 강제적으로 가진(加振) 신호가 더해지므로 진동음이 커집니다.
● 어댑티브 튜닝을 실행하면 최대 10초간 기계공진을 검출하여 필터를 생성합니다. 필터 생성 후, 자동적으로 매뉴얼 설정으로 이행합니다.
● 어댑티브 튜닝은 현재 설정되어 있는 제어 계인으로 최적의 필터를 생성합니다. 응답성 설정을 올렸을 때에 진동이 발생하는 경우에는 어댑티브 튜닝을 재차 실행해 주십시오.
● 어댑티브 튜닝은 설정되어 있는 제어 계인에 대해서 최적의 노치 깊이의 필터를 생성합니다. 기계공진에 대해서 한층 더 필터 마진을 갖게하고 싶은 경우에는 매뉴얼 설정으로 노치 깊이를 깊게 해 주십시오.
● 복잡한 공진 특성을 가지는 기계계의 경우, 효과를 얻을 수 없는 경우가 있습니다.

#### (1) 기능

어댑티브 필터Ⅱ(어댑티브 튜닝)는 서보앰프가 일정한 시간 기계공진을 검출하여 필터 특성을 자동적으로 설정하고, 기계계의 진동을 억제하는 기능입니다. 필터 특성(주파수·깊이)은 자동으로 설정되기 때문에 기계계의 공진 주파수를 의식할 필요가 없습니다.



#### (2) 파라미터

[Pr.PB01 어댑티브 튜닝모드(어댑티브 필터Ⅱ)]의 필터 튜닝 설정 방법을 선택합니다.

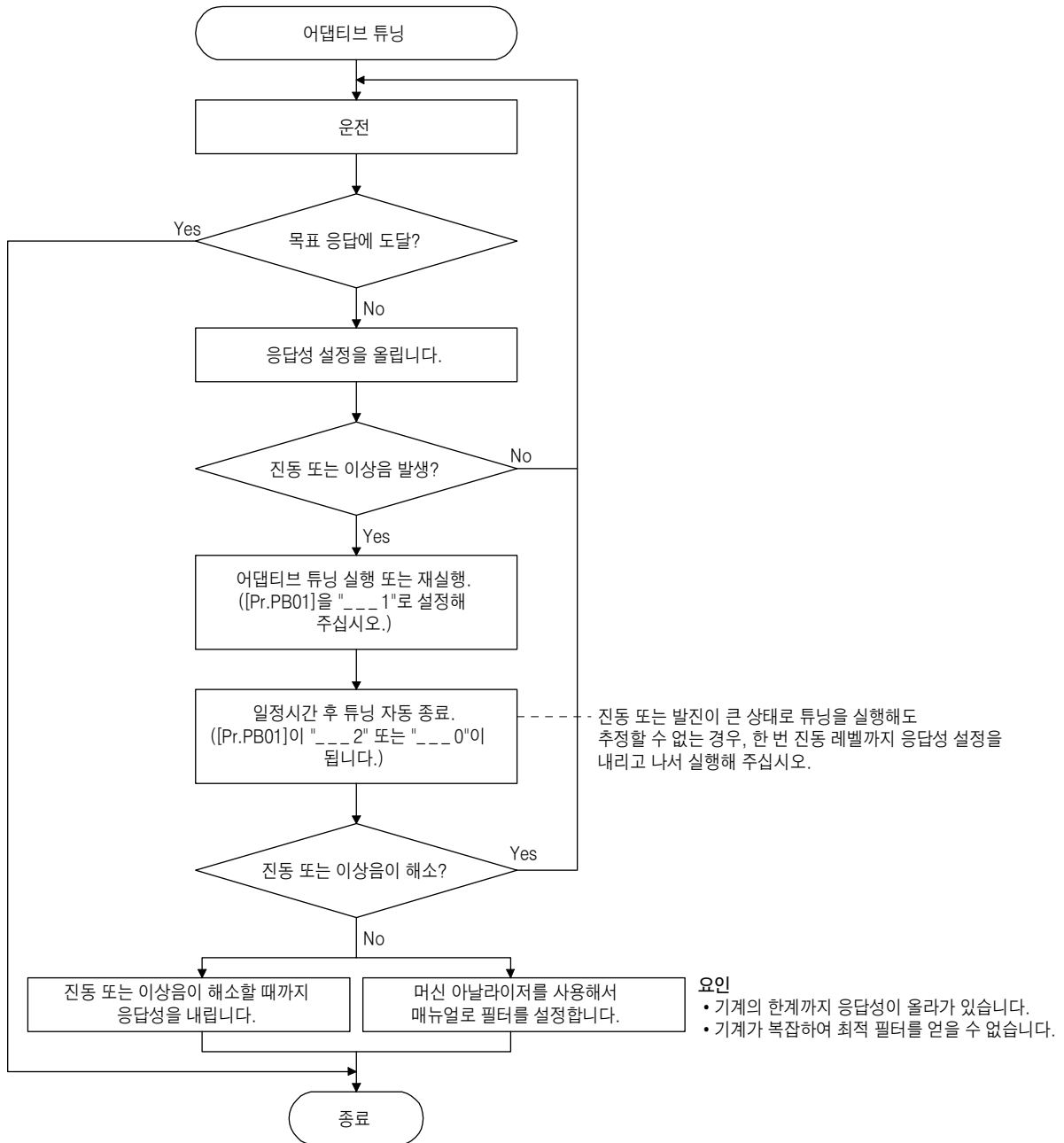
[Pr.PB01]  
0 0 0

필터 튜닝모드 선택

설정값	필터 튜닝모드 선택	자동 설정되는 파라미터
0	무효	
1	자동 설정	PB13 · PB14
2	매뉴얼 설정	

## 7. 특수조정 기능

### (3) 어댑티브 튜닝 순서





## 7. 특수조정 기능

### 7.1.3 축공진 억제 필터

#### 포인트

- 초기 상태는 사용하는 서보모터 및 부하 관성 모멘트에 의해 최적인 설정이 되어 있습니다. [Pr.PB23]의 “축공진 억제 필터 선택” 및 [Pr.PB17 축공진 억제 필터]의 설정을 변경하면 성능이 저하하는 경우가 있기 때문에 [Pr.PB23]의 설정은 “\_\_0” (자동 설정)을 권장합니다.

#### (1) 기능

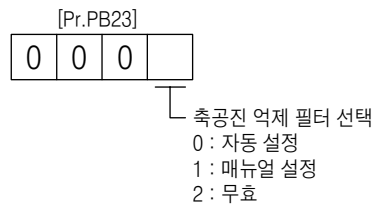
서보모터 축에 부하를 붙였을 때에, 모터 구동시의 축 비틀림에 의한 공진에 의해 높은 주파수의 기계 진동이 발생하는 경우가 있습니다. 축공진 억제 필터는 이 진동을 억제하는 필터입니다.

“자동 설정”을 선택하면 사용하는 모터와 부하관성 모멘트비에 의해 자동적으로 필터가 설정됩니다.

공진 주파수가 높은 경우에는 무효 설정으로 하는 것으로 서보앰프의 응답성을 올릴 수 있습니다.

#### (2) 파라미터

[Pr.PB23]의 “축공진 억제 필터 선택”을 설정합니다.



“자동 설정”을 선택하면 [Pr.PB17 축공진 억제 필터]의 설정이 자동으로 설정됩니다.

“매뉴얼 설정”을 선택하면 [Pr.PB17 축공진 억제 필터]를 매뉴얼로 설정할 수 있습니다.

설정값은 다음과 같습니다.

**축공진 억제필터 설정 주파수 선택**

설정값	주파수[Hz]	설정값	주파수[Hz]
__00	무효	__10	562
__01	무효	__11	529
__02	4500	__12	500
__03	3000	__13	473
__04	2250	__14	450
__05	1800	__15	428
__06	1500	__16	409
__07	1285	__17	391
__08	1125	__18	375
__09	1000	__19	360
__0A	900	__1A	346
__0B	818	__1B	333
__0C	750	__1C	321
__0D	692	__1D	310
__0E	642	__1E	300
__0F	600	__1F	290

## 7. 특수조정 기능

### 7.1.4 로우패스 필터

#### (1) 기능

볼스크류 등을 사용했을 경우, 서보계의 응답성을 올려 가면, 높은 주파수의 공진이 발생하는 일이 있습니다. 이것을 막기 위해서 초기값으로 토크지령에 대한 로우패스 필터가 유효하게 되어 있습니다. 이 로우패스 필터의 필터 주파수는 다음 식의 값이 되도록 자동조정 됩니다.

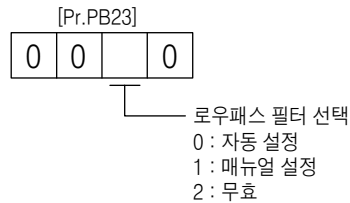
$$\text{필터 주파수 (rad/s)} = \frac{VG2}{1+GD2} \times 10$$

다만, 자동 조정된 결과가 VG2보다 작은 경우, 필터 주파수는 VG2의 값이 됩니다.

[Pr.PB23]의 “로우패스 필터 선택”으로 “매뉴얼 설정(\_1\_)”을 선택하면 [Pr.PB18]로 매뉴얼 설정을 할 수 있습니다.

#### (2) 파라미터

[Pr.PB23]의 “로우패스 필터 선택”을 설정합니다.



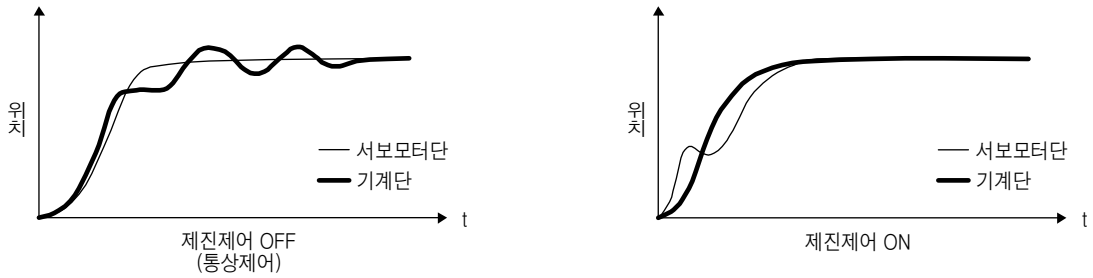
### 7.1.5 어드밴스트 제진제어 II

포인트	
●	[Pr.PA08]의 “게인 조정 모드 선택”이 “오토튜닝 모드2(___2)”, “매뉴얼 모드(___3)” 및 “2게인 조정 모드2(___4)”일 때에 유효하게 됩니다.
●	제진제어 튜닝 모드로 대응 가능한 기계공진의 주파수는 1.0Hz~100.0Hz입니다. 이 범위 외의 진동에 대해서는 수동으로 설정해 주십시오.
●	제진제어 관련 파라미터를 변경할 때는 서보모터를 정지하고 나서 변경해 주십시오. 예기치 못한 움직임의 원인이 됩니다.
●	제진제어 튜닝 실행중의 위치결정 운전에서는 진동이 감쇠하고 정지할 때까지의 정지시간을 마련해 주십시오.
●	제진제어 튜닝은 서보모터단의 잔류 진동이 작으면 정상적으로 추정할 수 없는 경우가 있습니다.
●	제진제어 튜닝은 현재 설정되어 있는 제어 게인으로 최적인 파라미터를 설정합니다. 응답성 설정을 올렸을 때에는 제진제어 튜닝을 재차 설정해 주십시오.
●	제진제어2를 사용하는 경우에는 [Pr.PA24]를 “___1”로 설정해 주십시오.

## 7. 특수조정 기능

### (1) 기능

제진제어는 워크단의 진동이나 가대의 흔들림 등, 기계단의 진동을 보다 억제하고 싶은 경우에 사용합니다. 기계를 흔들지 않게 서보모터측의 움직임 조절하여 위치결정 합니다.



어드밴스드 제진제어 II ([Pr.PB02 제진제어 튜닝 모드])를 실행하는 것으로써, 기계단의 진동 주파수를 자동적으로 추정하여 최대 2개까지 기계단의 진동을 억제할 수 있습니다.

또한, 제진제어 튜닝 모드시에는 일정 횟수 위치결정 운전 후에 매뉴얼 설정으로 이행합니다.

매뉴얼 설정시에는 [Pr.PB19]~[Pr.PB22]로 제진제어1을, [Pr.PB52]~[Pr.PB55]로 제진제어2를 매뉴얼 설정으로 조정할 수 있습니다.

### (2) 파라미터

[Pr.PB02 제진제어 튜닝 모드(어드밴스드 제진제어 II)]를 설정합니다.

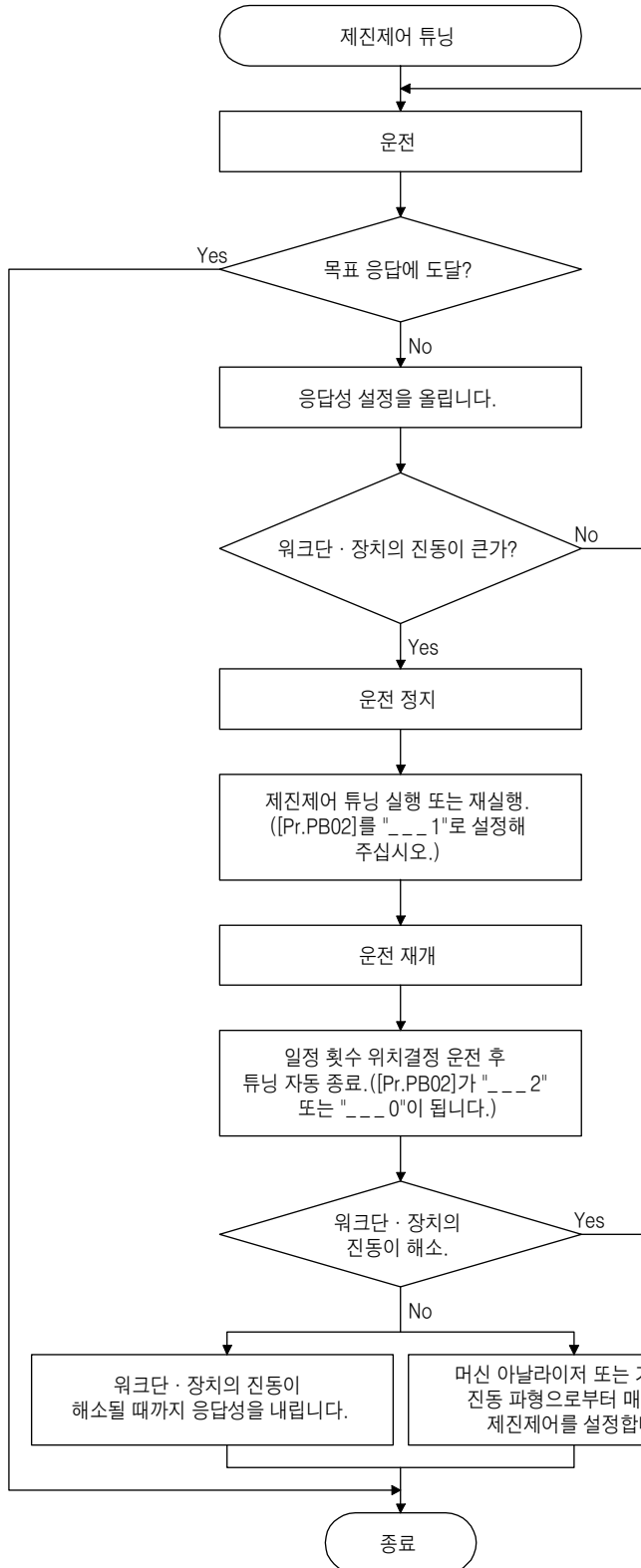
제진제어를 1개 사용하는 경우에는 “제진제어1 튜닝 모드 선택”을 설정해 주십시오. 제진제어를 2개 사용하는 경우에는 “제진제어1 튜닝 모드 선택”과 “제진제어2 튜닝 모드 선택”을 설정해 주십시오.

[Pr.PB02]		
0	0	
제진제어1 튜닝모드		
설정값	제진제어1 튜닝모드 선택	자동 설정되는 파라미터
___0	무효	
___1	자동 설정	PB19 · PB20 · PB21 · PB22
___2	매뉴얼 설정	
제진제어2 튜닝모드		
설정값	제진제어2 튜닝모드 선택	자동 설정되는 파라미터
__0_	무효	
__1_	자동 설정	PB52 · PB53 · PB54 · PB55
__2_	매뉴얼 설정	

## 7. 특수조정 기능

### (3) 제진제어 튜닝 순서

다음 그림은 제진제어1의 경우입니다. 제진제어2의 경우는 [Pr.PB02]를 “\_\_1\_”로 설정해서 제진제어 튜닝을 실행해 주십시오.



#### 요인

- 기계단의 진동이 서보모터단까지 전달되어 있지 않으므로 추정할 수 없습니다.
- 모델 위치 게인이 기계단의 진동 주파수(제진제어의 한계)까지 응답성이 올라가 있습니다.

## 7. 특수조정 기능

### (4) 제진제어 매뉴얼 모드

포인트
<ul style="list-style-type: none"> <li>● 서보모터단에 기계단의 진동이 전달되지 않는 경우, 서보모터단의 진동 주파수를 설정해도 효과는 없습니다.</li> <li>● 머신 아날라이저나 외부의 계측기로 반공진 주파수와 공진 주파수를 확인할 수 있는 경우, 동일값이 아니고 개별적으로 설정하는 편이 제진성능은 좋아집니다.</li> </ul>

워크단의 진동이나 장치의 흔들림을 머신 아날라이저에 의한 측정이나 외부의 계측기로 측정하여 다음의 파라미터를 설정하는 것으로 제진제어를 매뉴얼로 조정할 수가 있습니다.

설정 항목	제진제어1	제진제어2
제진제어 진동 주파수 설정	[Pr.PB19]	[Pr.PB52]
제진제어 공진 주파수 설정	[Pr.PB20]	[Pr.PB53]
제진제어 진동 주파수 댐핑 설정	[Pr.PB21]	[Pr.PB54]
제진제어 공진 주파수 댐핑 설정	[Pr.PB22]	[Pr.PB55]

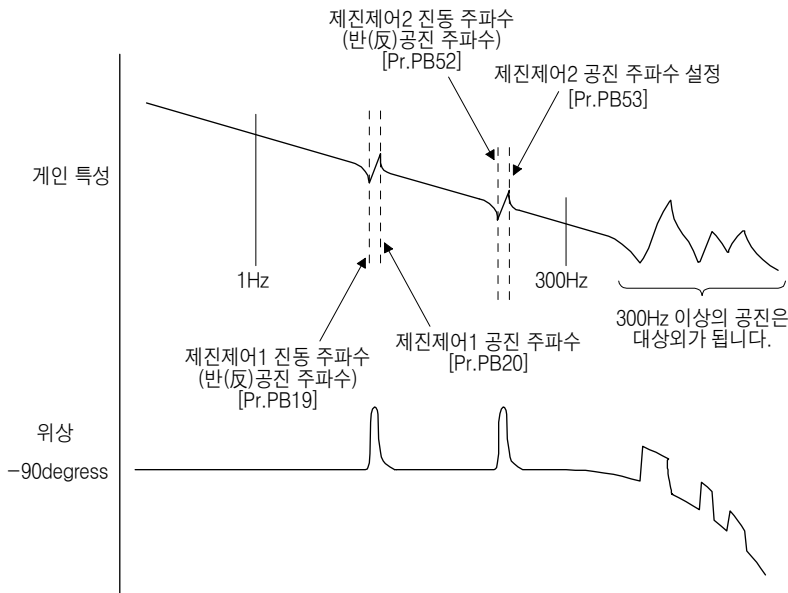
순서1. [Pr.PB02]의 “제진제어1 튜닝 모드 선택”에서 “매뉴얼 설정(\_ \_ 2)” 또는 “제진제어2 튜닝 모드 선택”으로 “매뉴얼 설정(\_ \_ 2)”을 선택합니다.

순서2. 제진제어 진동 주파수 설정 및 제진제어 공진 주파수 설정을 다음 방법으로 설정합니다.

다만, [Pr.PB07 모델 제어 계인]의 값과 진동 주파수 및 공진 주파수에는 다음에 나타내는 사용 가능 범위 및 추천 범위가 있습니다.

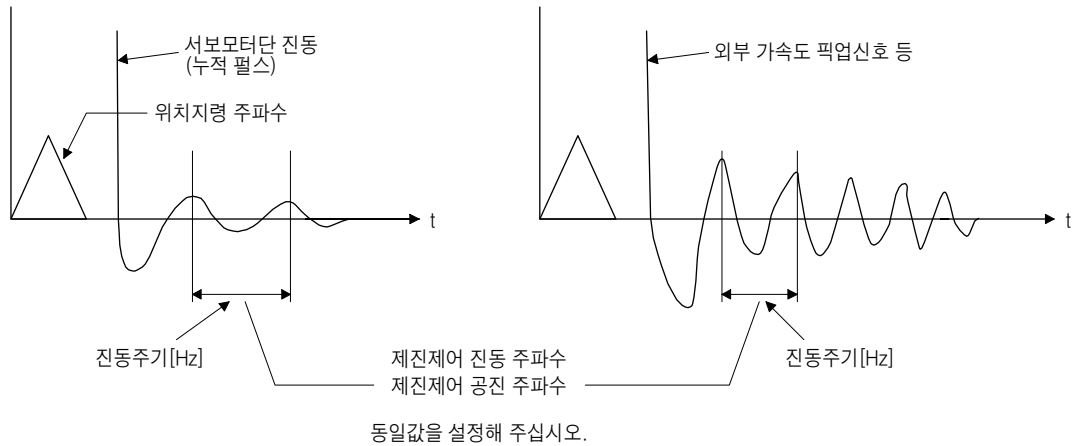
제진 제어	사용 가능 범위	추천 설정 범위
제진제어1	$[Pr.PB19] > 1/2\pi \times (0.9 \times [Pr.PB07])$ $[Pr.PB20] > 1/2\pi \times (0.9 \times [Pr.PB07])$	$[Pr.PB19] > 1/2\pi \times (1.5 \times [Pr.PB07])$ $[Pr.PB20] > 1/2\pi \times (1.5 \times [Pr.PB07])$
제진제어2	$[Pr.PB.19] < [Pr.PB.52]$ 의 조건일 때 $[Pr.PB.52] > (5.0 + 0.1 \times [Pr.PB07])$ $[Pr.PB.53] > (5.0 + 0.1 \times [Pr.PB07])$ $1.1 < [Pr.PB52]/[Pr.PB19] < 5.5$ $[Pr.PB07] < 2\pi (0.3 \times [Pr.PB19] + 1/8 \times [Pr.PB52])$	$[Pr.PB19] < [Pr.PB52]$ 의 조건일 때 $[Pr.PB52], [Pr.PB53] > 6.25 \text{ Hz}$ $1.1 < [Pr.PB52]/[Pr.PB19] < 4$ $[Pr.PB07] < 1/3 \times (4 \times [Pr.PB19] + 2 \times [Pr.PB52])$

(a) MR Configurator2에 의한 머신 아날라이저 또는 외부의 계측기로 진동 피크를 확인할 수 있는 경우



## 7. 특수조정 기능

(b) 모니터 신호나 외부 센서에 의해 진동을 확인할 수 있는 경우



순서3. 제진제어 진동 주파수 댐핑 설정 및 제진제어 공진 주파수 댐핑 설정을 미세조정합니다.

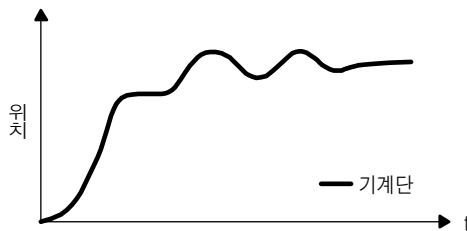
### 7.1.6 지령 노치필터

포인트
<ul style="list-style-type: none"> <li>● 어드밴스드 제진제어II와 지령 노치필터를 사용하는 것으로 3가지 주파수의 기계단 진동을 억제할 수 있습니다.</li> <li>● 지령 노치필터로 대응 가능한 기계 진동의 주파수는 4.5Hz~2250Hz까지의 특정 주파수입니다. 이 범위내에서 기계 진동 주파수에 가까운 주파수를 설정해 주십시오.</li> <li>● [Pr.PB45 지령 노치필터]는 위치결정 운전중에 변경해도 설정값은 반영되지 않습니다. 서보모터가 정지하고 나서(서보 록 후) 약 150ms 후에 설정값이 반영됩니다.</li> </ul>

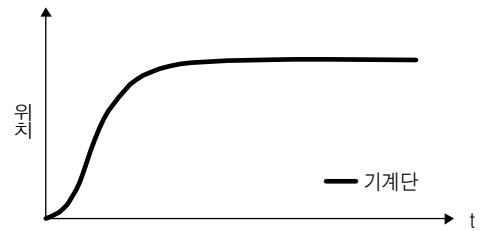
#### (1) 기능

지령 노치필터는 위치 지령에 포함되는 특정의 주파수의 게인을 내리는 것으로 워크단의 진동이나 가대의 흔들림 등, 기계단의 진동을 억제할 수 있는 필터 기능입니다.

게인을 내리는 주파수와 게인을 내리는 깊이를 설정할 수 있습니다.



지령 노치 필터 무효



지령 노치 필터 유효

## 7. 특수조정 기능

### (2) 파라미터

[Pr.PB45 지령 노치필터]를 다음과 같이 설정해 주십시오. 지령 노치필터 설정 주파수는 기계단의 진동 주파수 [Hz]에 대해서 가까운 값을 설정해 주십시오.

[Pr.PB45]

0			
---	--	--	--

노치 깊이
지령 노치 필터 설정 주파수

설정값	깊이[dB]	설정값	주파수 [Hz]	설정값	주파수 [Hz]	설정값	주파수 [Hz]
0	-40.0	00	무효	20	70	40	17.6
1	-24.1	01	2250	21	66	41	16.5
2	-18.1	02	1125	22	62	42	15.6
3	-14.5	03	750	23	59	43	14.8
4	-12.0	04	562	24	56	44	14.1
5	-10.1	05	450	25	53	45	13.4
6	-8.5	06	375	26	51	46	12.8
7	-7.2	07	321	27	48	47	12.2
8	-6.0	08	281	28	46	48	11.7
9	-5.0	09	250	29	45	49	11.3
A	-4.1	0A	225	2A	43	4A	10.8
B	-3.3	0B	204	2B	41	4B	10.4
C	-2.5	0C	187	2C	40	4C	10.0
D	-1.8	0D	173	2D	38	4D	9.7
E	-1.2	0E	160	2E	37	4E	9.4
F	-0.6	0F	150	2F	36	4F	9.1
		10	140	30	35.2	50	8.8
		11	132	31	33.1	51	8.3
		12	125	32	31.3	52	7.8
		13	118	33	29.6	53	7.4
		14	112	34	28.1	54	7.0
		15	107	35	26.8	55	6.7
		16	102	36	25.6	56	6.4
		17	97	37	24.5	57	6.1
		18	93	38	23.4	58	5.9
		19	90	39	22.5	59	5.6
		1A	86	3A	21.6	5A	5.4
		1B	83	3B	20.8	5B	5.2
		1C	80	3C	20.1	5C	5.0
		1D	77	3D	19.4	5D	4.9
		1E	75	3E	18.8	5E	4.7
		1F	72	3F	18.2	5F	4.5

## 7. 특수조정 기능

---

### 7. 2 게인 전환 기능

게인을 전환할 수 있는 기능입니다. 회전중과 정지중의 게인을 전환하거나 운전중에 컨트롤러에서의 제어 지령을 사용하여 게인을 전환할 수 있습니다.

#### 7.2.1 용도

이 기능은 다음과 같은 경우에 사용됩니다.

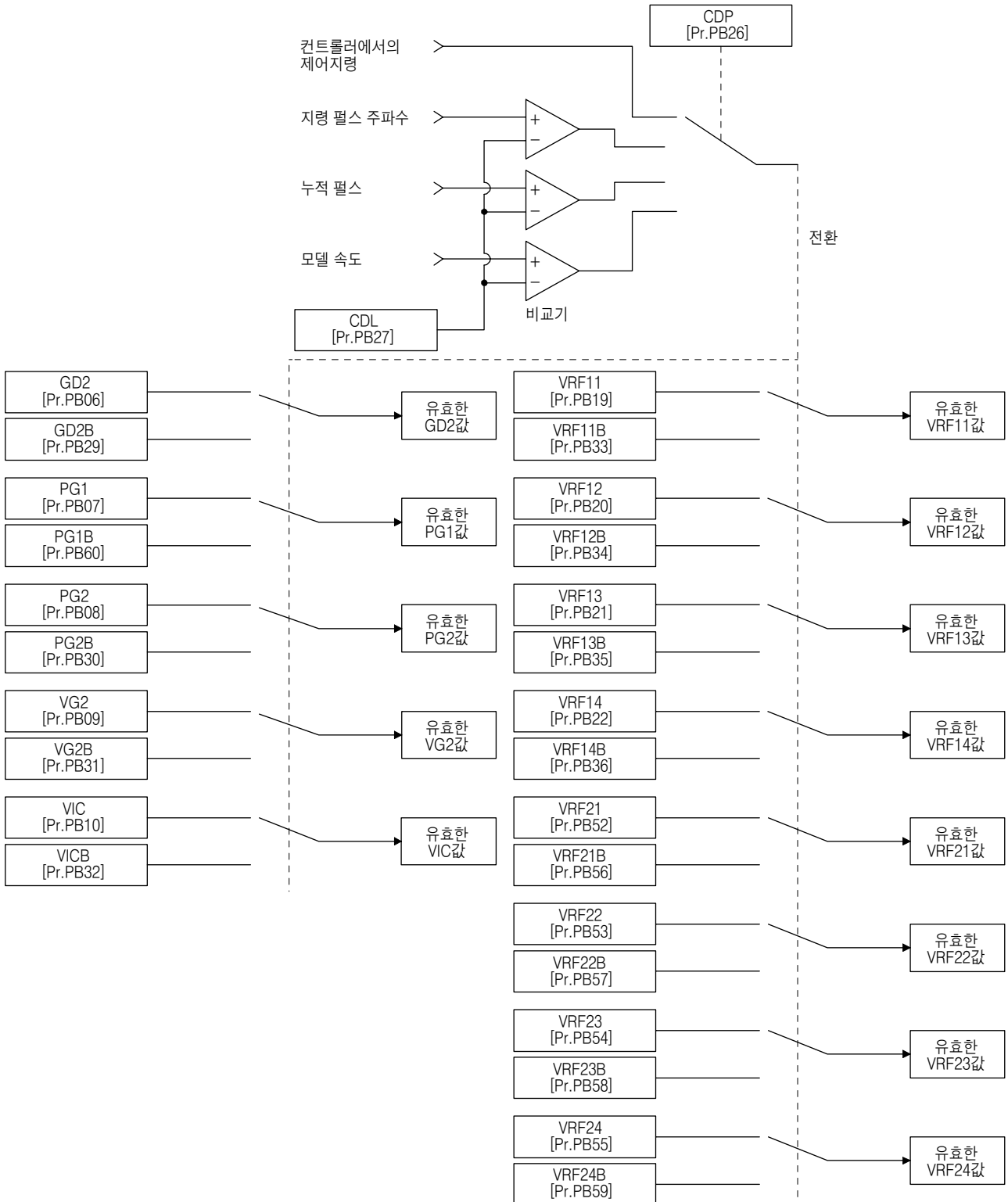
- (1) 서보록중의 게인은 높게 하고 싶고, 회전중에는 구동음을 억제하기 위해서 게인을 낮추고 싶은 경우.
- (2) 정지 정정(整定)시간을 짧게 하기 위해서 정정(整定)시의 게인을 올리고 싶은 경우.
- (3) 정지중에 부하관성 모멘트비가 크게 변동하기(차대에 큰 반송물이 실리는 경우 등) 때문에 서보계의 안정성을 확보하도록 컨트롤러에서의 제어 지령으로 게인을 전환하고 싶은 경우.



# 7. 특수조정 기능

## 7.2.2 기능 블럭도

[Pr.PB26 계인 전환 기능] 및 [Pr.PB27 계인 전환 조건]에 의해 선택된 조건에 근거하여, 각 제어 계인, 부하관성 모멘트비 및 제진제어 설정을 전환합니다.



## 7. 특수조정 기능

### 7.2.3 파라미터

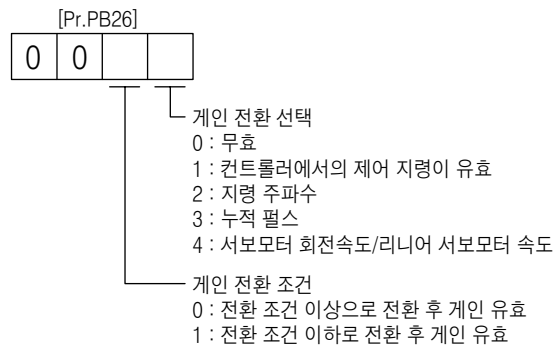
계인 전환 기능을 이용할 경우, 반드시 [Pr.PA08 오토튜닝 모드]의 “계인 조정모드 선택”에서 “매뉴얼 모드(\_\_\_\_3)”를 선택해 주십시오. 오토튜닝 모드의 상태에서는 계인 전환 기능은 사용할 수 없습니다.

#### (1) 가변 계인 작동 설정 파라미터

파라미터	약칭	명칭	단위	내용
PB26	CDP	계인 전환 선택		전환 조건을 선택합니다.
PB27	CDL	계인 전환 조건	[kpps] /[pulse] /[r/min]	전환 조건의 값을 설정합니다.
PB28	CDT	계인 전환 시정수	[ms]	전환시의 계인의 변화에 대한 필터 시정수를 설정할 수 있습니다.

#### (a) [Pr.PB26 계인 전환 기능]

계인의 전환 조건을 설정합니다. 1자릿수째 및 2자릿수째에 전환의 조건을 선택합니다.



#### (b) [Pr.PB27 계인 전환 조건]

[Pr.PB26 계인 전환 기능]으로 “지령 주파수”, “누적펄스” 또는 “서보모터 회전속도/리니어 서보모터 속도”를 선택했을 경우에 계인을 전환하는 레벨을 설정합니다.

설정 단위는 다음과 같이 됩니다.

계인 전환 조건	단위
지령 주파수	[kpulse/s]
누적펄스	[pulse]
서보모터 회전속도/리니어 서보모터 속도	[r/min]/[mm/s]

#### (c) [Pr.PB28 계인 전환 시정수]

계인 전환시에 각 계인에 대해 1차 지연의 필터를 설정할 수 있습니다. 계인 전환시의 계인의 차이가 큰 경우에, 기계에 대한 쇼크를 완화하기 위한 경우 등에 사용합니다.

## 7. 특수조정 기능

### (2) 변경 가능한 게인 파라미터

제어 게인	전환 전(前)			전환 후(後)		
	파라미터	약칭	명칭	파라미터	약칭	명칭
부하관성 모멘트비/ 부하 질량비	PB06	GD2	부하관성 모멘트비/ 부하 질량비	PB29	GD2B	게인 전환 부하관성 모멘트비/ 부하 질량비
모델제어 게인	PB07	PG1	모델제어 게인	PB60	PG1B	게인 전환 모델제어 게인
위치제어 게인	PB08	PG2	위치제어 게인	PB30	PG2B	게인 전환 위치제어 게인
속도제어 게인	PB09	VG2	속도제어 게인	PB31	VG2B	게인 전환 속도제어 게인
속도적분 보상	PB10	VIC	속도적분 보상	PB32	VICB	게인 전환 속도적분 보상
제진제어1 진동 주파수 설정	PB19	VRF11	제진제어1 진동 주파수 설정	PB33	VRF11B	게인 전환 제진제어1 진동 주파수 설정
제진제어1 공진 주파수 설정	PB20	VRF12	제진제어1 공진 주파수 설정	PB34	VRF12B	게인 전환 제진제어1 공진 주파수 설정
제진제어1 진동 주파수 댐핑 설정	PB21	VRF13	제진제어1 진동 주파수 댐핑 설정	PB35	VRF13B	게인 전환 제진제어1 진동 주파수 댐핑 설정
제진제어1 공진 주파수 댐핑 설정	PB22	VRF14	제진제어1 공진 주파수 댐핑 설정	PB36	VRF14B	게인 전환 제진제어1 공진 주파수 댐핑 설정
제진제어2 진동 주파수 설정	PB52	VRF21	제진제어2 진동 주파수 설정	PB56	VRF21B	게인 전환 제진제어2 진동 주파수 설정
제진제어2 공진 주파수 설정	PB53	VRF22	제진제어2 공진 주파수 설정	PB57	VRF22B	게인 전환 제진제어2 공진 주파수 설정
제진제어2 진동 주파수 댐핑 설정	PB54	VRF23	제진제어2 진동 주파수 댐핑 설정	PB58	VRF23B	게인 전환 제진제어2 진동 주파수 댐핑 설정
제진제어2 공진 주파수 댐핑 설정	PB55	VRF24	제진제어2 공진 주파수 댐핑 설정	PB59	VRF24B	게인 전환 제진제어2 공진 주파수 댐핑 설정

(a) [Pr.PB06]~[Pr.PB10]

이러한 파라미터는 통상의 매뉴얼 조정과 동일합니다. 게인 전환을 실시하면 부하관성 모멘트비/부하 질량비, 위치제어 게인, 속도제어 게인 및 속도 적분 보상의 값을 변경할 수 있습니다.

(b) [Pr.PB19]~[Pr.PB22] · [Pr.PB52]~[Pr.PB55]

이러한 파라미터는 통상의 매뉴얼 조정과 동일합니다. 서보모터 정지중에 게인 전환을 실시하면 진동 주파수, 공진 주파수, 진동 주파수 댐핑 설정 및 공진 주파수 댐핑 설정을 변경할 수 있습니다.

(c) [Pr.PB29 게인 전환 부하관성 모멘트비/부하 질량비]

전환 후의 부하관성 모멘트비/부하 질량비를 설정합니다. 부하관성 모멘트비가 변화하지 않는 경우에는 [Pr.PB06 부하관성 모멘트비/부하 질량비]의 값과 동일하게 해 주십시오.

(d) [Pr.PB30 게인 전환 위치제어 게인] · [Pr.PB31 게인 전환 속도제어 게인] · [Pr.PB32 게인 전환 속도 적분 보상]

게인 전환 후의 위치제어 게인, 속도제어 게인 및 속도 적분 보상을 설정합니다.

(e) 게인 전환 제진제어 ([Pr.PB33]~[Pr.PB36] · [Pr.PB56]~[Pr.PB59]) · [Pr.PB60 게인 전환 모델제어 게인]

게인 전환 제진제어 및 모델제어 게인은 컨트롤러에서의 제어 지령에서만 사용할 수 있습니다.

제진제어1, 제진제어2의 진동 주파수, 공진 주파수, 진동 주파수 댐핑 설정, 공진 주파수 댐핑 설정 및 모델제어 게인을 변경할 수 있습니다.

## 7. 특수조정 기능

### 7.2.4 계인 전환의 순서

설정 예를 들어 설명합니다.

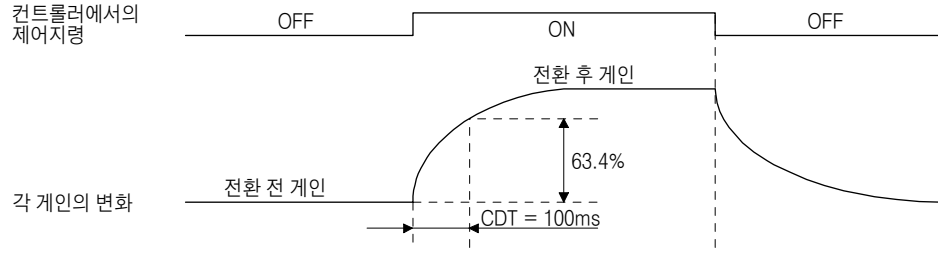
#### (1) 컨트롤러에서의 제어지령에 의한 전환을 선택하는 경우

##### (a) 설정

파라미터	약칭	명칭	설정값	단위
PB06	GD2	부하관성 모멘트비/부하 질량비	4.00	[배]
PB07	PG1	모델제어 계인	100	[rad/s]
PB08	PG2	위치제어 계인	120	[rad/s]
PB09	VG2	속도제어 계인	3000	[rad/s]
PB10	VIC	속도적분 보상	20	[ms]
PB19	VRF11	제진제어1 진동 주파수 설정	50	[Hz]
PB20	VRF12	제진제어1 공진 주파수 설정	50	[Hz]
PB21	VRF13	제진제어1 진동 주파수 댐핑 설정	0.20	
PB22	VRF14	제진제어1 공진 주파수 댐핑 설정	0.20	
PB52	VRF21	제진제어2 진동 주파수 설정	20	[Hz]
PB53	VRF22	제진제어2 공진 주파수 설정	20	[Hz]
PB54	VRF23	제진제어2 진동 주파수 댐핑 설정	0.10	
PB55	VRF24	제진제어2 공진 주파수 댐핑 설정	0.10	
PB29	GD2B	계인 전환 부하관성 모멘트비/부하 질량비	10.00	[배]
PB60	PG1B	계인 전환 모델제어 계인	50	[rad/s]
PB30	PG2B	계인 전환 위치제어 계인	84	[rad/s]
PB31	VG2B	계인 전환 속도제어 계인	4000	[rad/s]
PB32	VICB	계인 전환 속도적분 보상	50	[ms]
PB26	CDP	계인 전환 기능	0001 (컨트롤러의 제어 지령으로 전환한다.)	
PB28	CDT	계인 전환 시정수	100	[ms]
PB33	VRF11B	계인 전환 제진제어1 진동 주파수 설정	60	[Hz]
PB34	VRF12B	계인 전환 제진제어1 공진 주파수 설정	60	[Hz]
PB35	VRF13B	계인 전환 제진제어1 진동 주파수 댐핑 설정	0.15	
PB36	VRF14B	계인 전환 제진제어1 공진 주파수 댐핑 설정	0.15	
PB56	VRF21B	계인 전환 제진제어2 진동 주파수 설정	30	[Hz]
PB57	VRF22B	계인 전환 제진제어2 공진 주파수 설정	30	[Hz]
PB58	VRF23B	계인 전환 제진제어2 진동 주파수 댐핑 설정	0.05	
PB59	VRF24B	계인 전환 제진제어2 공진 주파수 댐핑 설정	0.05	

## 7. 특수조정 기능

### (b) 전환시의 타이밍 차트



모델제어 계인	100	→	50	→	100
부하관성 모멘트비/부하 질량비	4.00	→	10.00	→	4.00
위치제어 계인	120	→	84	→	120
속도제어 계인	3000	→	4000	→	3000
속도적분 보상	20	→	50	→	20
제진제어1 진동 주파수	50	→	60	→	50
제진제어1 공진 주파수	50	→	60	→	50
제진제어1 진동 주파수 댐핑 설정	0.20	→	0.15	→	0.20
제진제어1 공진 주파수 댐핑 설정	0.20	→	0.15	→	0.20
제진제어2 진동 주파수	20	→	30	→	20
제진제어2 공진 주파수	20	→	30	→	20
제진제어2 진동 주파수 댐핑 설정	0.10	→	0.05	→	0.10
제진제어2 공진 주파수 댐핑 설정	0.10	→	0.05	→	0.10

### (2) 누적펄스에 의한 전환을 선택하는 경우

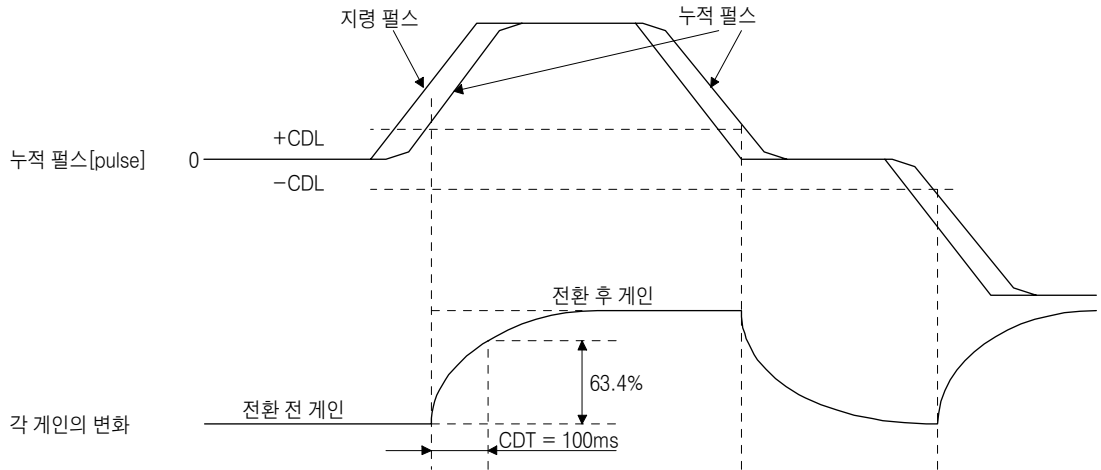
이 경우, 계인 전환 제진제어 및 계인 전환 모델제어 계인은 사용할 수 없습니다.

#### (a) 설정 예

파라미터	약칭	명칭	설정값	단위
PB06	GD2	부하관성 모멘트비/부하 질량비	4.00	[배]
PB08	PG2	위치제어 계인	120	[rad/s]
PB09	VG2	속도제어 계인	3000	[rad/s]
PB10	VIC	속도적분 보상	20	[ms]
PB29	GD2B	계인 전환 부하관성 모멘트비/부하 질량비	10.00	[배]
PB30	PG2B	계인 전환 위치제어 계인	84	[rad/s]
PB31	VG2B	계인 전환 속도제어 계인	4000	[rad/s]
PB32	VICB	계인 전환 속도적분 보상	50	[ms]
PB26	CDP	계인 전환 선택	0003 (누적펄스로 전환합니다.)	
PB27	CDL	계인 전환 조건	50	[pulse]
PB28	CDT	계인 전환 시정수	100	[ms]

## 7. 특수조정 기능

(b) 전환시의 타이밍 차트



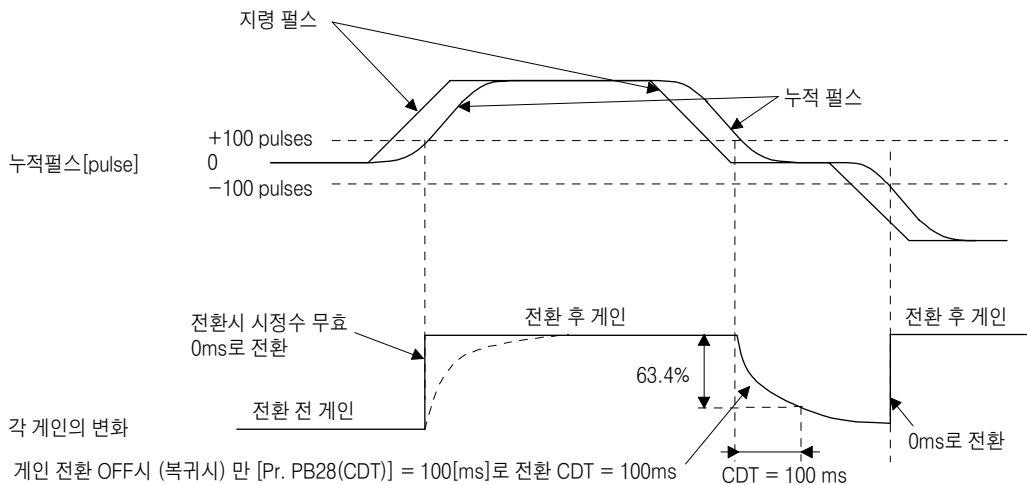
부하관성 모멘트비/부하 질량비	4.00	→	10.00	→	4.00	→	10.00
위치제어 계인	120	→	84	→	120	→	84
속도제어 계인	3000	→	4000	→	3000	→	4000
속도적분 보상	20	→	50	→	20	→	50

### (3) 계인 전환 시정수를 무효로 했을 경우

(a) 계인 전환 시정수 무효를 선택했을 경우

이 경우, 계인 전환시의 시정수가 무효입니다. 계인 복귀시에는 시정수가 유효하게 됩니다.

[Pr. PB26(CDP)] = 0103, [Pr. PB27(CDL)] = 100[pulse], [Pr. PB28(CDT)] = 100[ms]로 설정했을 경우를 다음에 나타냅니다.

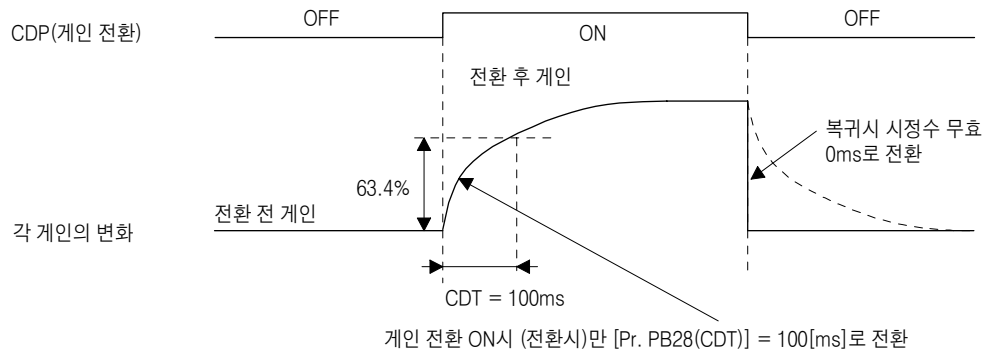


## 7. 특수조정 기능

(b) 계인 복귀 시정수 무효를 선택했을 경우

이 경우, 계인 전환시는 시정수가 유효합니다. 계인 복귀시에는 시정수가 무효가 됩니다.

[Pr. PB26(CDP)] = 0201, [Pr. PB27(CDL)] = 0, [Pr. PB28(CDT)] = 100[ms]로 설정했을 경우를 다음에 나타냅니다.



## 7. 특수조정 기능

### 7.3 터프 드라이브 기능

포인트
● 터프 드라이브 기능의 유효/무효는 [Pr.PA20 터프 드라이브 설정]으로 설정해 주십시오.(5.2.1항 참조)

터프 드라이브 기능이란, 통상에서는 알람이 되는 경우에서도 장치가 정지하지 않게 운전을 계속시키는 기능입니다. 터프 드라이브 기능에는 진동 터프 드라이브 기능 및 순간정지 터프 드라이브 기능이 있습니다.

#### 7.3.1 진동 터프 드라이브 기능

진동 터프 드라이브 기능이란, 기계의 경년(노후화) 변화에 의해 기계공진 진동 주파수가 변화하고, 기계공진이 발생했을 경우에 순시에 필터를 재설정하여 진동을 막는 기능입니다.

진동 터프 드라이브 기능으로 기계공진 억제필터를 재설정하기 위해서는 미리 [Pr.PB13 기계공진 억제필터1] 및 [Pr.PB15 기계공진 억제필터2]가 설정되어 있을 필요가 있습니다.

[Pr.PB13] 및 [Pr.PB15]의 설정은 다음의 방법으로 해 주십시오.

(1) 원터치 조정의 실시(6.2절 참조)

(2) 매뉴얼 설정(5.2.2항 참조)

진동 터프 드라이브 기능은 검지한 기계공진 주파수가 [Pr.PB13 기계공진 억제필터1] 및 [Pr.PB15 기계공진 억제필터2]의 설정값에 대해서  $\pm 30\%$  범위내의 경우에 작동합니다.

진동 터프 드라이브 기능의 검지 레벨은 [Pr.PF23 진동 터프 드라이브 발진 검지 레벨]로 감도를 설정할 수가 있습니다.

포인트
● 진동 터프 드라이브 기능에 의한 [Pr.PB13] 및 [Pr.PB15]의 재설정은 상시 실행되지만, EEP-ROM으로의 기입 횟수는 1시간에 1회입니다.
● 진동 터프 드라이브 기능에서는 [Pr.PB46 기계공진 억제필터3], [Pr.PB48 기계공진 억제필터4] 및 [Pr.PB50 기계공진 억제필터5]는 재설정되지 않습니다.
● 진동 터프 드라이브 기능에서는 100Hz 이하의 진동을 검출할 수 없습니다

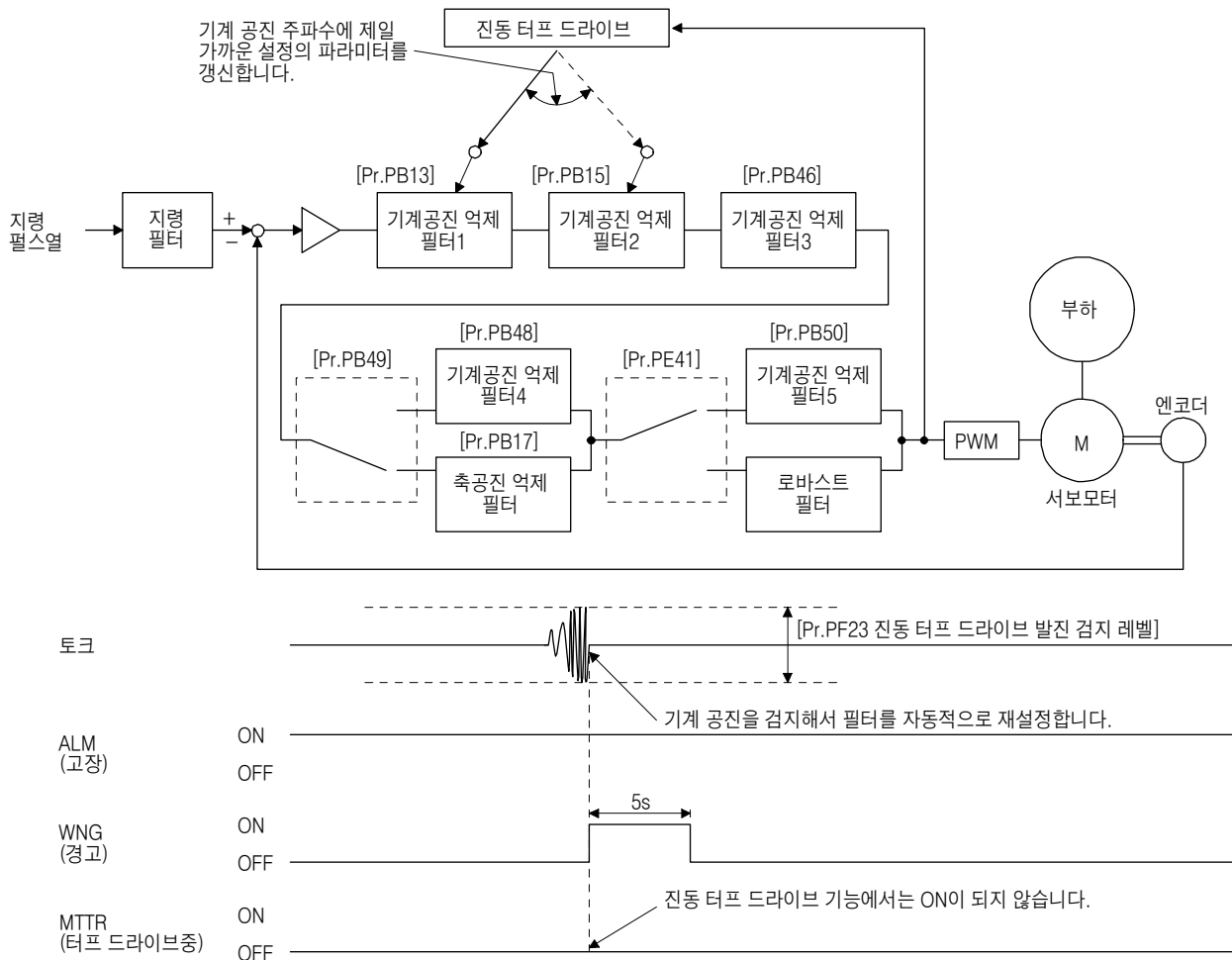


## 7. 특수조정 기능

다음의 그림에 진동 터프 드라이브 기능의 기능 블록도를 나타냅니다.

검지한 기계공진 주파수를 [Pr.PB13 기계공진 억제필터1] 및 [Pr.PB15 기계공진 억제필터2]와 비교하여 가장 가까운 설정값에 대해서 기계공진 주파수를 재설정합니다.

필터	설정 파라미터	주의사항	진동 터프 드라이브 기능으로 재설정되는 파라미터
기계공진 억제필터1	PB01 · PB13 · PB14	[Pr.PB01]의 “필터 튜닝모드 선택”으로 자동 조정할 수 있습니다.	PB13
기계공진 억제필터2	PB15 · PB16		PB15
기계공진 억제필터3	PB46 · PB47		
기계공진 억제필터4	PB48 · PB49	기계 공진 억제 필터 4를 유효하게 하면, 축공진 억제 필터는 무효가 됩니다. 또한, 축공진 억제 필터는 사용 상황에 따라 최적으로 조정되고 있기 때문에, 축공진 억제 필터를 사용하는 것을 권장합니다. 초기설정에서는 축공진 억제 필터가 유효하게 되어 있습니다.	
기계공진 억제필터5	PB50 · PB51	로바스트 필터를 유효하게 하면 기계 공진 억제 필터 5는 무효가 됩니다. 초기설정에서는 로바스트 필터가 무효가 되어 있습니다.	



## 7. 특수조정 기능

### 7.3.2 순간정지 터프 드라이브 기능

순간정지 터프 드라이브 기능이란, 운전중에 순간정전이 발생했을 경우에서도 [AL.10 부족 전압]을 회피시키는 기능입니다. 순간정지 터프 드라이브가 작동하면 순간정전시에 서보앰프내의 콘덴서에 충전된 전기 에너지를 사용해, 순간정지 내량을 증가시키는 것과 동시에 [AL.10 부족 전압]의 알람 레벨을 변경합니다.

제어회로 전원의 [AL.10.1 제어회로 전원 전압저하] 검출 시간은 [Pr.PF25 SEMI-F47 기능 순간정지 검출 시간]에서 변경할 수 있습니다. 또한, 모션 전압의 [AL.10.2 주회로 전원 전압저하] 검출 레벨은 자동으로 변경됩니다.

#### 포인트

- 순간정지 터프 드라이브중은 MBR(전자 브레이크 인터록)은 OFF 되지 않습니다.
- [Pr. PA26]의 “순간정지시 토크 제한 기능 선택”으로 “유효( \_\_ 1)”를 선택하면, 운전중에 순간정전이 발생했을 경우, 가속시 토크를 제한하는 것으로 서보앰프내의 콘덴서에 충전된 전기 에너지의 소비를 억제해 [AL. 10.2 주회로 전원 전압 저하]이 발생할 때까지의 시간을 연장시킬 수 있습니다. 이것에 의해, [Pr.PF25 SEMI-F47 기능 순간정지 검출 시간]을 보다 길게 설정할 수 있습니다.
- [Pr.PF25 SEMI-F47 기능 순간정지 검출 시간]의 설정값에 관계없이, 순간정전시의 부하가 큰 경우, 모션 전압 저하에 의한 부족 전압 알람([AL.10.2])이 되는 경우가 있습니다.
- SEMI-F47 규격에 대응하는 경우, 외부부착 다이내믹 브레이크는 사용할 수 없습니다. [Pr. PD07] ~ [Pr. PD09]로 DB(다이내믹 브레이크 인터록)를 할당하지 말아 주십시오. DB(다이내믹 브레이크 인터록)를 할당했을 경우, 서보앰프는 순간정전시에 서보 OFF가 됩니다.

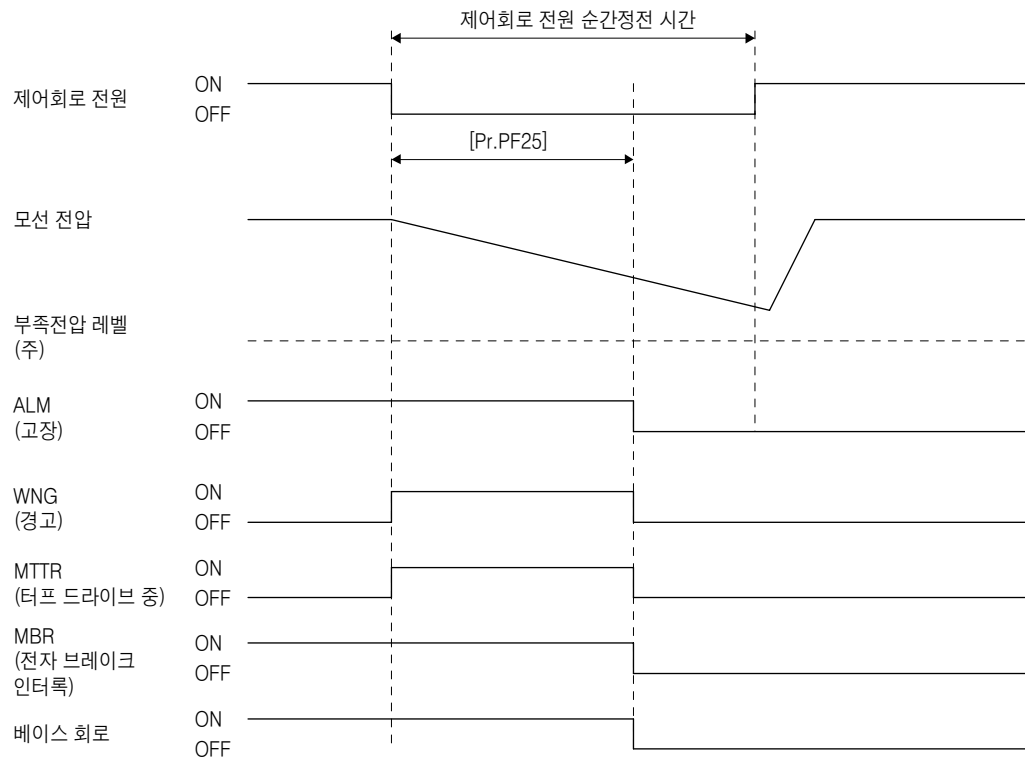
## 7. 특수조정 기능

### (1) 제어회로 전원 순간정전 시간 > [Pr.PF25 SEMI-F47 기능 순간정지 검출 시간]의 경우

제어회로 전원 순간정전 시간이 [Pr.PF25 SEMI-F47 기능 순간정지 검출 시간]을 넘었을 때에 알람이 발생합니다.

MTTR(터프 드라이브중)은 순간정전을 검지하고 나서 ON이 됩니다.

MBR(전자 브레이크 인터록)은 알람이 발생했을 때에 OFF가 됩니다.



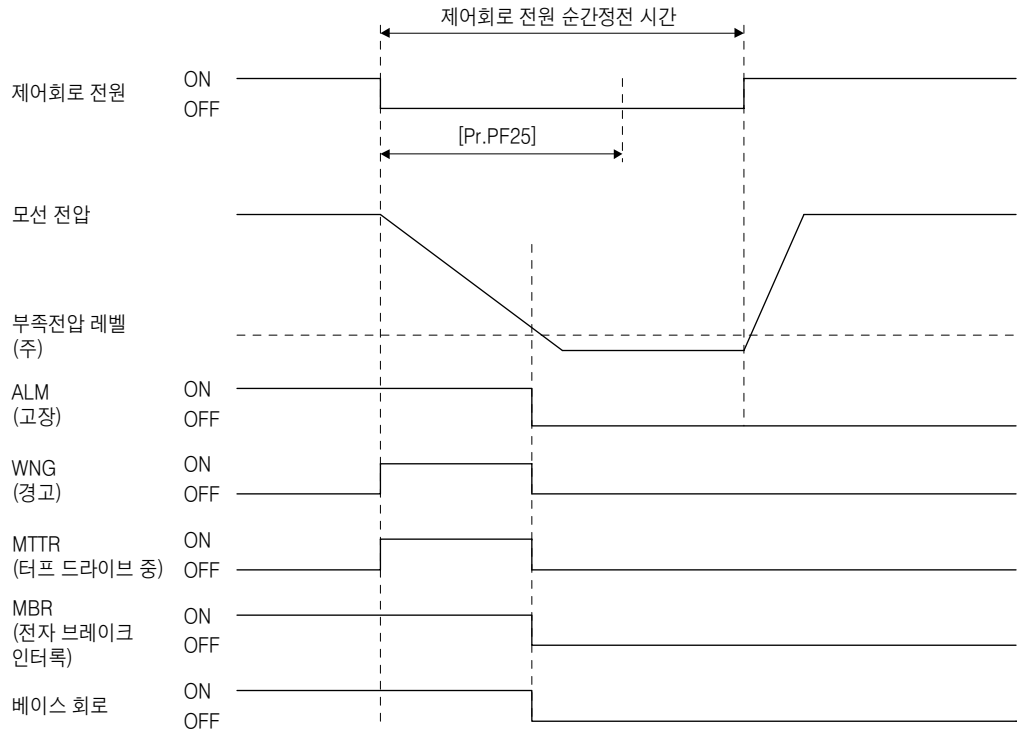
주) 부족 전압 레벨에 대해서는 표 7.1을 참조해 주십시오.

## 7. 특수조정 기능

### (2) 제어회로 전원 순간정전 시간 < [Pr.PF25 SEMI-F47 기능 순간정지 검출 시간]의 경우

모선 전압의 저하 상태에 따라 운전 상황이 다릅니다.

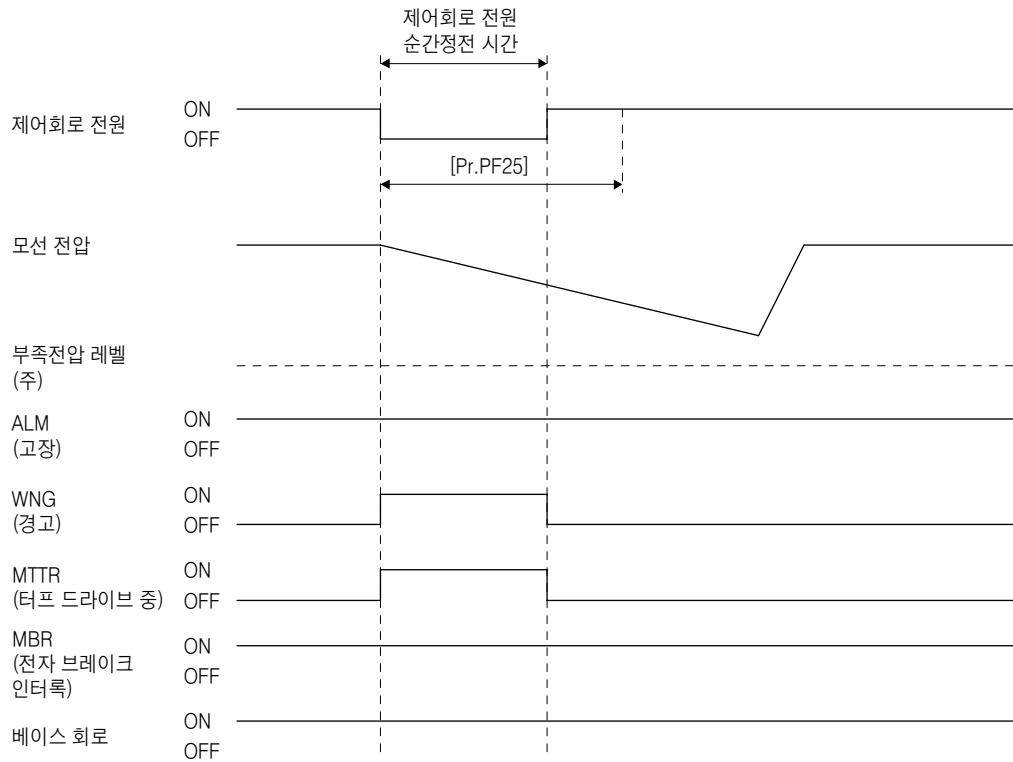
- (a) 제어 회로 전원 순간정전 시간내에 모선 전압이 부족 전압 레벨 이하가 되었을 때 순간정지 터프 드라이브가 유효해도, 모선 전압이 부족 전압 레벨 이하가 되었을 때에, [AL. 10 부족 전압]이 발생합니다.



주) 부족 전압 레벨에 대해서는 표 7.1을 참조해 주십시오.

## 7. 특수조정 기능

- (b) 제어회로 전원 순간정전 시간내에 모션 전압이 부족 전압 레벨 이하가 되지 않았을 때 알람은 발생하지 않고, 그대로 운전은 계속합니다.



주) 부족 전압 레벨에 대해서는 표 7.1을 참조해 주십시오.

## 7. 특수조정 기능

### 7. 4 SEMI-F47 규격 대응

포인트
<ul style="list-style-type: none"> <li>● 이 서보앰프의 제어 회로 전원은 SEMI-F47 규격에 대응 가능하지만, 주회로 전원의 순간 정전에 대해서는 전원 임피던스나 운전 상황에 따라 백업 콘덴서가 필요하게 되는 경우가 있습니다.</li> <li>● 서보앰프로의 입력 전원은 삼상 전원을 사용해 주십시오. 입력 전원에 단상 AC 100V 및 단상 AC 200V를 사용하는 경우, SEMI-F47 규격에 대응할 수 없습니다.</li> <li>● SEMI-F47 규격에 대응하는 경우, 외부부착 다이내믹 브레이크는 사용할 수 없습니다. [Pr.PD07] ~ [Pr.PD09]로 DB(다이내믹 브레이크 인터록)를 할당하지 말아 주십시오. DB(다이내믹 브레이크 인터록)를 할당했을 경우, 서보앰프는 순간 정전 시에 서보 OFF가 됩니다.</li> <li>● 반드시 사용자의 장치로 SEMI-F47 전원 순간 정전 규격에 대한 실기 시험, 상세 확인을 실시해 주십시오.</li> </ul>

다음에 MR-J4시리즈의 “SEMI-F47 반도체 프로세스 장치 전압 SAG Immunity 시험”으로의 대응에 대해 나타냅니다. 이 기능에 의해, 운전중에 순간 정전이 발생했을 경우에서도 콘덴서에 충전되고 있는 전기 에너지를 사용해 [AL. 10 부족 전압]의 발생을 회피할 수 있습니다.

#### (1) 파라미터 설정

[Pr.PA20] 및 [Pr.PF25]를 다음과 같이 설정하면, SEMI-F47이 유효하게 됩니다.

파라미터	설정값	내용
PA20	_1_	SEMI-F47 기능 선택
PF25	200	[AL.10.1 제어회로 전원 전압 저하]가 발생할 때까지의 시간 [ms]을 설정합니다.

SEMI-F47을 유효하게 하는 것으로, 다음과 같이 작동합니다.

- (a) 정격 전압×50% 이하로, 제어회로 전원 전압이 저하한 상태가 되어 200ms 후에 [AL.10.1 제어회로 전원 전압 저하]가 발생합니다.
- (b) 모션 전압이 다음에 나타내는 전압의 경우, [AL.10.2 주회로 전원 전압 저하]가 발생합니다.

표 7.1 [AL. 10.2 주회로 전원 전압 저하]가 발생하는 전압

서보앰프	알람이 발생하는 모션전압
MR-J4-10B(-RJ) ~ MR-J4-700B(-RJ)	DC158V
MR-J4-11KB(-RJ) ~ MR-J4-22KB(-RJ)	DC200V
MR-J4-60B4(-RJ) ~ MR-J4-22KB4(-RJ)	DC380V

- (c) [AL. 10.1 제어 회로 전원 전압 저하] 발생시에 MBR(전자 브레이크 인터록)이 OFF가 됩니다.

## 7. 특수조정 기능

### (2) SEMI-F47 규격의 요구 조건

SEMI-F47 규격의 순간정전 전압에 있어서의 허용 순간정전 시간을 표 7.2에 나타냅니다.

표 7.2 SEMI-F47 규격의 요구 조건

순간정전 전압	허용 순간정전 시간[s]
정격 전압×80%	1
정격 전압×70%	0.5
정격 전압×50%	0.2

### (3) 순간정전 내량의 산출 방법

순간정전 전압이 정격 전압×50% 또한, 순간정전 시간이 200ms의 경우의 순간정전 내량을 표 7.3에 나타냅니다.

표 7.3 순간정전 내량(순간정전 전압 = 정격 전압 × 50%, 순간정전 시간 = 200ms)

서보앰프 형명	순간 최대 출력[W]	순간정전 내량[W](순간 전압 저하)
MR-J4-10B(-RJ)	350	250
MR-J4-20B(-RJ)	700	420
MR-J4-40B(-RJ)	1400	630
MR-J4-60B(-RJ)	2100	410
MR-J4-70B(-RJ)	2625	1150
MR-J4-100B(-RJ)	3000	1190
MR-J4-200B(-RJ)	5400	2040
MR-J4-350B(-RJ)	10500	2600
MR-J4-500B(-RJ)	15000	4100
MR-J4-700B(-RJ)	21000	5900
MR-J4-11KB(-RJ)	40000	2600
MR-J4-15KB(-RJ)	50000	3500
MR-J4-22KB(-RJ)	56000	4300
MR-J4-60B4(-RJ)	1900	190
MR-J4-100B4(-RJ)	3500	200
MR-J4-200B4(-RJ)	5400	350
MR-J4-350B4(-RJ)	10500	730
MR-J4-500B4(-RJ)	15000	890
MR-J4-700B4(-RJ)	21000	1500
MR-J4-11KB4(-RJ)	40000	2400
MR-J4-15KB4(-RJ)	50000	3200
MR-J4-22KB4(-RJ)	56000	4200

순간 최대 출력은 각 서보앰프의 출력 가능한 전력을 나타내며, 정격 회전속도에서 최대 토크를 발생하는 경우입니다. 각 조건의 값과 순간 최대 출력을 비교해서, 마진의 검토를 할 수 있습니다.

실제 운전에서는 최대 토크 발생시에도, 회전 속도가 낮은 경우 최대 출력이 되지 않고, 마진으로 취급할 수 있습니다. 순간정전 내량의 조건에 대해 다음에 나타냅니다.

#### (a) 델타 결선

삼상(L1, L2, L3) 델타 결선시에는 3대의 선간 전압(L1와 L2 사이, L2와 L3 사이, L3와 L1 사이) 중, 1대의 선간 전압(예를 들면 L1와 L2 사이)에 대해 순간정전을 더합니다.

#### (b) 스타 결선

삼상(L1, L2, L3 및 중성점N) 스타 결선시에는, 3대의 선간 전압(L1와 L2 사이, L2와 L3 사이, L3와 L1 사이) 및 3대의 상과 중성점(L1와 N 사이, L2와 N 사이, L3와 N 사이)의 총 6대의 전압 중, 1대의 전압(예를 들면 L1 과 N 사이)에 대해 순간 정전을 더합니다.

## 7. 특수조정 기능

### 7.5 모델 적응 제어 무효

포인트
<ul style="list-style-type: none"> <li>● 파라미터의 변경은 서보모터가 정지한 상태로 실시해 주십시오.</li> <li>● 오토 튜닝 응답성([Pr.PA09])는 서보모터의 운전 상태를 확인하면서 설정값을 1씩 변경하여 조정해 주십시오.</li> <li>● 소프트웨어 버전 B4 이후의 서보앰프로 사용할 수 있습니다. 소프트웨어 버전은 MR Configurator2를 사용해 확인해 주십시오.</li> </ul>

#### (1) 개요

서보앰프는 모델 적응 제어를 채용하고 있습니다. 모델 적응 제어란, 서보앰프내에 가상의 모터 모델을 가지고, 그 모터 모델로부터 출력에 추종하듯이 서보모터를 구동합니다. 모델 적응 제어 무효는, 이 모델 적응 제어를 사용하지 않고, PID 제어로 구동을 실시합니다.

모델 적응 제어 무효인 경우, 유효한 파라미터를 다음에 나타냅니다.

파라미터	약칭	명칭
PB08	PG2	위치 제어 게인
PB09	VG2	속도 제어 게인
PB10	VIC	속도 적분 보상

#### (2) 파라미터의 설정

[Pr.PB25]를 “\_\_\_2”로 설정해 주십시오.

#### (3) 제약 사항

모델 적응 제어 무효인 경우, 다음의 기능은 사용할 수 없습니다.

기능	설명
강제 정지 감속 기능 ([Pr.PA04])	강제 정지 감속 기능이 유효시에 모델 적응 제어를 무효로 했을 경우, [AL.37]이 발생합니다. 공장 출하 상태에서는 강제 정지 감속 기능은 유효합니다. [Pr.PA04]를 “0___” (강제 정지 감속 기능 무효)으로 설정해 주십시오.
제진제어 1 ([Pr.PB02]/[Pr.PB19]/[Pr.PB20]) 제진제어 2 ([Pr.PB02]/[Pr.PB52]/[Pr.PB53])	제진제어는 모델 적응 제어를 사용해 제어를 실시하고 있습니다. 모델 적응 제어를 무효로 했을 경우, 제진제어는 사용할 수 없습니다.
오버슈트량 보정 ([Pr.PB12])	오버슈트량 보정의 방법은 모델 적응 제어로 사용하고 있는 데이터를 이용해 보정을 실시하고 있습니다. 모델 적응 제어를 무효로 했을 경우, 오버슈트량 보정은 무효가 됩니다.
슈퍼 트레이스 제어 ([Pr.PA22])	슈퍼 트레이스 제어는 모델 적응 제어를 사용해 제어를 실시하고 있습니다. 모델 적응 제어를 무효로 했을 경우, 슈퍼 트레이스 제어는 사용할 수 없습니다.



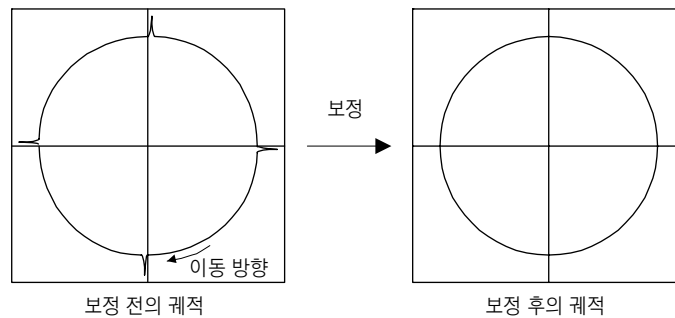
## 7. 특수조정 기능

### 7.6 로스트 모션 보정 기능

<b>포인트</b>
● 로스트 모션 보정 기능은 위치 제어 모드에서만 유효합니다.

로스트 모션 보정이란, 기계의 진행 방향이 반전할 때에 생기는 응답 지연(마찰, 비틀림, 신축, 백래시 등에 의한 불감대가 원인)을 개선하는 기능입니다. 본 기능에 의해 사분면 전환시의 돌기 현상 및 원형 절삭에 있어서의 사분면 전환시의 주름의 개선이 가능합니다.

본 기능은 XY테이블로 원호를 그리는 등의 궤적 추종성을 높일 필요가 있는 경우에 유효합니다.

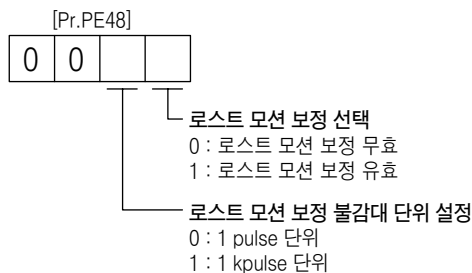


#### (1) 파라미터 설정

[Pr. PE44] ~ [Pr. PE50]을 설정하는 것으로써 로스트 모션 기능이 유효하게 됩니다.

##### (a) 로스트 모션 보정 기능 선택([Pr. PE48])

로스트 모션 보정 기능을 선택합니다.



##### (b) 로스트 모션 보정량([Pr. PE44]/[Pr. PE45])

로스트 모션 보정량은 정회전으로부터 역회전의 경우와 역회전으로부터 정회전의 경우에 같은 값을 설정해 주십시오. 다만, 이동 방향에 의해 돌기의 크기가 다른 경우에는 별도로 보정량을 설정해 주십시오. 설정값은 통상 마찰 토크의 2배를 설정해서 실제로 돌기를 확인하면서 값을 조정해 주십시오.

##### (c) 토크 오프셋([Pr. PE47])

상하축의 경우, 중력에 의해 언밸런스 토크가 발생합니다. 통상 토크 오프셋을 설정할 필요는 없지만, 기계의 언밸런스 토크를 토크 오프셋으로서 설정해 언밸런스 토크를 취소할 수 있습니다. 언밸런스 토크가 발생하지 않는 기계에서는 토크 오프셋을 설정할 필요는 없습니다. 리니어 서보모터 및 다이렉트 드라이브 모터를 사용하는 경우, 토크 오프셋은 사용할 수 없습니다. 0으로 설정해 주십시오.

##### (d) 로스트 모션 보정 타이밍([Pr. PE49])

로스트 모션 보정 타이밍에 의해 보정 개시 타이밍의 지연 시간을 설정할 수 있습니다. 돌기가 늦게 발생하는 경우, 돌기가 발생하는 타이밍에 맞추어 로스트 모션 보정 타이밍을 설정해 주십시오.

## 7. 특수조정 기능

(e) 로스트 모션 보정 불감대 ([Pr. PE50])

영속도 부근에서 이동 방향의 반전이 빈번하게 일어나는 것 같은 경우, 이동 방향의 전환으로 불필요한 로스트 모션 보정이 실행됩니다. 로스트 모션 보정 불감대를 설정하는 것으로써, 설정값 이하의 위치 드롭의 진동에 의한 이동 방향의 반전은 속도 0으로 판단해, 불필요한 로스트 모션 보정을 방지할 수 있습니다.

로스트 모션 보정 불감대의 값을 변경했을 경우, 보정 타이밍이 바뀌기 때문에 로스트 모션 보정 타이밍 ([Pr. PE49])을 재조정해 주십시오.

(f) 로스트 모션 필터 설정 ([Pr. PE46])

통상 로스트 모션 필터 설정을 변경할 필요는 없습니다. 로스트 모션 필터 설정을 0.0[ms] 이외로 설정했을 경우, 설정했을 때 정수의 하이 패스 필터 출력값으로 보정해, 로스트 모션 보정량이 지속합니다.

### (2) 로스트 모션 보정 기능의 조정 순서

로스트 모션 보정 기능의 조정 순서를 다음에 나타냅니다.

(a) 부하 전류의 계측

정회전 방향 이송시의 부하 전류 및 역회전 방향 이송시의 부하 전류를 MR Configurator2를 사용해 계측해 주십시오.

(b) 로스트 모션 보정량의 설정

(a)의 계측 결과로부터 마찰 토크를 계산해, 마찰 토크 2배의 값을 로스트 모션 보정량으로서 [Pr. PE44] 및 [Pr. PE45]로 설정해 주십시오.

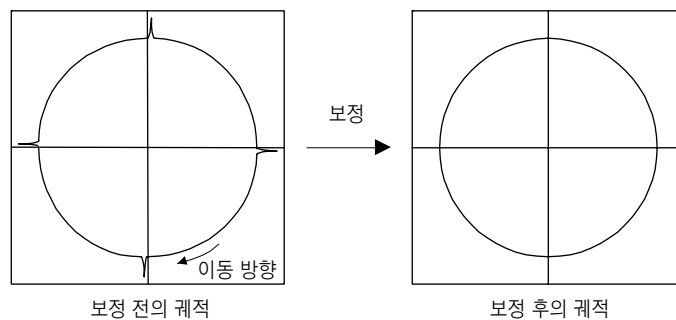
$$\text{마찰 토크 [\%]} = \frac{|(\text{정회전 방향 이송 부하 전류}[\%]) - (\text{역회전 방향 이송 부하 전류}[\%])|}{2}$$

(c) 돌기의 확인

실제로 이동시켜 돌기가 개선되고 있는지 확인해 주십시오.

(d) 로스트 모션 보정량의 조정

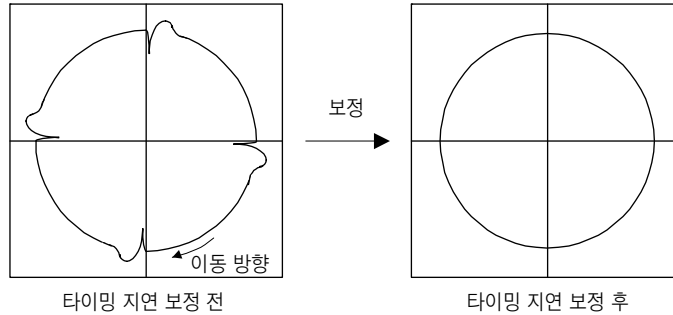
돌기가 남아 있는 경우에는 보정이 충분하지 않으므로 로스트 모션 보정량을 0.5%정도씩 늘려 돌기가 없어지도록 조정해 주십시오. 반대로 홈이 발생하고 있는 경우에는 과보정이 되어 있기 때문에, 로스트 모션 보정량을 0.5%정도씩 줄여 홈이 없어지도록 조정해 주십시오. 보정량은 정회전(CCW)으로부터 역회전(CW)의 경우와 역회전(CW)으로부터 정회전(CCW)의 경우에 다른 값을 설정할 수 있습니다.



## 7. 특수조정 기능

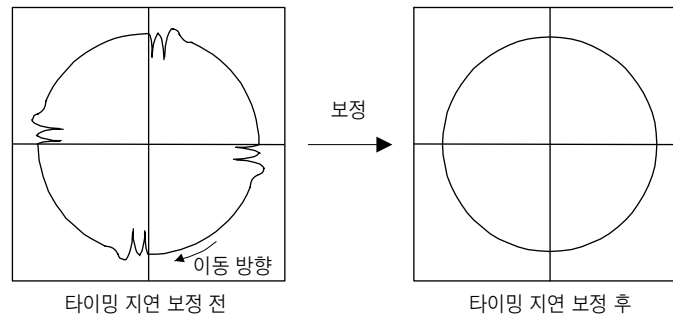
### (e) 로스트 모션 보정 타이밍의 조정

저강성의 기계나 기계 공진을 유발하기 쉽기 때문에 속도 루프 게인을 표준 설정값보다 내리고 있는 경우, 또는 고속으로 이동하고 있는 경우, 사분면 돌기가 서보 제어상의 사분면 전환점보다 늦어지는 경우가 있습니다. 이 경우, [Pr. PE49 로스트 모션 보정 타이밍]을 설정해 로스트 모션 보정을 늦추는 것으로 사분면 돌기를 억제할 수 있습니다. [Pr. PE49]의 값을 0에서 0.5ms정도씩 증가시켜 보정 타이밍이 맞도록 조정해 주십시오.



### (f) 로스트 모션 보정 불감대의 조정

사분면 전환 부근에서 로스트 모션 보정이 2회 실시되는 경우에는 [Pr. PE50 로스트 모션 보정 불감대]를 설정해 주십시오. 로스트 모션 보정이 2회 실시되지 않게 값을 증가시켜 조정해 주십시오. [Pr. PE50]을 설정하면 보정 타이밍이 바뀌는 경우가 있습니다. 재차 (e)의 로스트 모션 보정 타이밍의 조정을 실시해 주십시오.



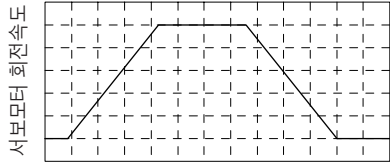
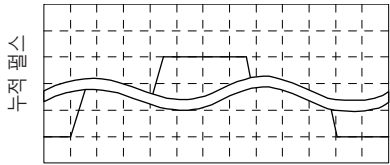
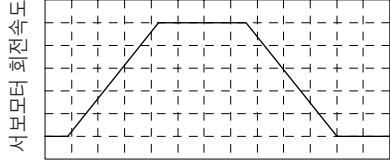
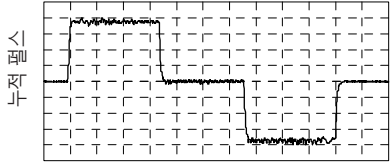
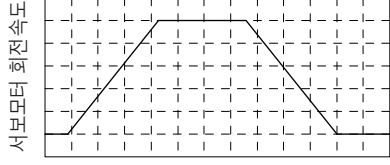
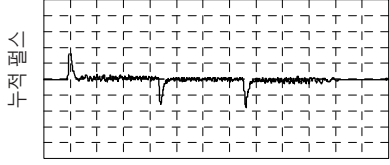
## 7. 특수조정 기능

### 7.7 슈퍼 트레이스 제어

#### (1) 개요

통상의 위치 제어에서는 컨트롤러로부터의 위치 제어에 대해서 누적 펄스가 발생합니다. 피드 포워드게인을 사용하는 것으로서 일정감속시의 누적 펄스를 거의 0으로 할 수 있지만, 가감속시에 발생하는 누적 펄스를 억제할 수 없습니다.

슈퍼 트레이스 제어를 사용했을 경우, 서보앰프 내부에 가지고 있는 이상 모델을 사용해, 피드 포워드게인으로 대응할 수 없었던 정속 및 등가감속의 누적 펄스를 거의 0으로 할 수 있습니다.

제어	위치 지령 (동일 지령)	누적 펄스
통상 제어	 <p>서보모터 회전속도</p> <p>시간</p>	 <p>시간</p> <p>상시 누적 펄스가 발생</p>
피드 포워드 게인	 <p>서보모터 회전속도</p> <p>시간</p>	 <p>시간</p> <p>가속, 감속시에 누적 펄스가 발생</p>
슈퍼 트레이스 제어	 <p>서보모터 회전속도</p> <p>시간</p>	 <p>시간</p> <p>가감속시도 포함해 누적 펄스가 거의 0</p>

## 7. 특수조정 기능

### (2) 조정 순서

포인트
<ul style="list-style-type: none"> <li>● 슈퍼 트레이스 제어는 서보모터 제어중에 누적 펄스가 0 부근이 되기 때문에, 통상의 INP(인포지션)는 상시 ON이 되는 경우가 있습니다. 반드시 [Pr.PD13]의 “INP(인포지션) ON 조건 선택”을 “_1_”로 변경해 주십시오.</li> <li>● 슈퍼 트레이스 제어를 사용하는 경우, 정격 속도까지의 가속 시정수를 1s 이상으로 설정하는 것을 권장합니다.</li> </ul>

다음에 조정 순서를 나타냅니다.

순서	조작
1	원터치 튜닝, 오토 튜닝등으로 게인 조정을 실시해 주십시오. 상세한 내용에 대해서는 제6장을 참조해 주십시오.
2	오토 튜닝 모드를 매뉴얼 모드 ([Pr.PA08]: __3)으로 변경해 주십시오.
3	피드 포워드게인([Pr.PB04])를 변경해, 일정속시에 누적 펄스가 0이 되도록 조정해 주십시오.
4	INP(인포지션) ON 조건 선택 ([Pr.PD13])을 “_1_”로 변경해 주십시오.
5	슈퍼 트레이스 제어를 유효하게 해 주십시오. ([Pr.PA22]: __2)
6	모델 제어 게인 ([Pr.PB07])를 변경해, 가감속시의 누적 펄스를 조정해 주십시오.

## 8. 트러블 슈팅

### 제8장 트러블 슈팅

포인트
<ul style="list-style-type: none"> <li>● 알람 및 경고의 상세한 내용에 대해서는 “MELSERVO-J4 기술자료집(트러블 슈팅편)”을 참조해 주십시오.</li> <li>● 알람 발생과 동시에 서보 OFF로 해 주회로 전원을 차단해 주십시오.</li> <li>● [AL. 37 파라미터 이상] 및 경고([AL. F0 티프 드라이브 경고를 제외)는 알람 이력에 기록되지 않습니다.</li> </ul>

운전중에 이상이 발생했을 때 알람 및 경고를 표시합니다. 알람 및 경고가 발생했을 경우, 별책의 “MELSERVO-J4 서보앰프 기술 자료집(트러블 슈팅편)”에 따라 적절한 처치를 실시해 주십시오. 알람이 발생하면 ALM(고장)이 OFF가 됩니다.

#### 8. 1 일람표의 설명

##### (1) 번호/명칭/상세 번호/상세 명칭

알람 또는 경고의 번호/명칭/상세 번호/상세 명칭을 나타냅니다.

##### (2) 정지 방식

정지 방식에 SD라고 기재되어 있는 알람 및 경고는 강제 정지 감속 후에 다이내믹 브레이크로 정지합니다.

정지 방식에 DB 또는 EDB라고 기재되어 있는 알람 및 경고는 강제 정지 감속을 실시하지 않고 다이내믹 브레이크로 정지합니다.

##### (3) 알람의 해제

알람은 원인을 없앤 뒤, 알람 해제란에 ○표 되어 있는 몇가지의 방법으로 해제할 수 있습니다. 경고는 발생 원인을 없애면 자동적으로 해제됩니다. 알람의 해제는 알람 리셋, CPU 리셋 또는 전원의 재투입으로 실시합니다.

알람의 해제	설명
알람 리셋	1. 컨트롤러로부터의 에러 리셋 지령 2. MR Configurator2의 “알람 표시” 윈도우에서 “발생 알람 리셋” 버튼을 누른다.
CPU 리셋	컨트롤러 자체를 리셋한다.
전원의 재투입	일단 전원을 OFF로 하고 나서 재투입한다.

## 8. 트러블 슈팅

### 8. 2 알람 일람표

번호	명칭	상세 표시	상세 명칭	정지 방식 (주4, 5)	알람 리셋				
					에러 리셋	CPU 리셋	전원 재투입		
10	부족 전압	10.1	제어회로 전원 전압 저하	EDB	○	○	○		
		10.2	주회로 전원 전압 저하	SD	○	○	○		
12	메모리 이상 1(RAM)	12.1	RAM 이상1	DB	/	/	○		
		12.2	RAM 이상2	DB	/	/	○		
		12.3	RAM 이상3	DB	/	/	○		
		12.4	RAM 이상4	DB	/	/	○		
		12.5	RAM 이상5	DB	/	/	○		
13	클락 이상	13.1	제어 클럭 이상1	DB	/	/	○		
		13.2	제어 클럭 이상2	DB	/	/	○		
14	제어 처리 이상	14.1	제어 처리 이상1	DB	/	/	○		
		14.2	제어 처리 이상2	DB	/	/	○		
		14.3	제어 처리 이상3	DB	/	/	○		
		14.4	제어 처리 이상4	DB	/	/	○		
		14.5	제어 처리 이상5	DB	/	/	○		
		14.6	제어 처리 이상6	DB	/	/	○		
		14.7	제어 처리 이상7	DB	/	/	○		
		14.8	제어 처리 이상8	DB	/	/	○		
		14.9	제어 처리 이상9	DB	/	/	○		
		14.A	제어 처리 이상10	DB	/	/	○		
15	메모리 이상 2 (EEP-ROM)	15.1	전원 투입시 EEP-ROM 이상	DB	/	/	○		
		15.2	운전중 EEP-ROM 이상	DB	/	/	○		
16	엔코더 초기 통신 이상1	16.1	엔코더 초기 통신 수신 데이터 이상1	DB	/	/	○		
		16.2	엔코더 초기 통신 수신 데이터 이상2	DB	/	/	○		
		16.3	엔코더 초기 통신 수신 데이터 이상3	DB	/	/	○		
		16.5	엔코더 초기 통신 송신 데이터 이상1	DB	/	/	○		
		16.6	엔코더 초기 통신 송신 데이터 이상2	DB	/	/	○		
		16.7	엔코더 초기 통신 송신 데이터 이상3	DB	/	/	○		
		16.A	엔코더 초기 통신 처리 이상1	DB	/	/	○		
		16.B	엔코더 초기 통신 처리 이상2	DB	/	/	○		
		16.C	엔코더 초기 통신 처리 이상3	DB	/	/	○		
		16.D	엔코더 초기 통신 처리 이상4	DB	/	/	○		
17	기관 이상	17.1	기관 이상1	DB	/	/	○		
		17.3	기관 이상2	DB	/	/	○		
		17.4	기관 이상3	DB	/	/	○		
		17.5	기관 이상4	DB	/	/	○		
		17.6	기관 이상5	DB	/	/	○		
		17.8	기관 이상6 (주6)	EDB	/	/	○		
		19	메모리 이상3 (FLASH-ROM)	19.1	FLASH-ROM 이상1	DB	/	/	○
				19.2	FLASH-ROM 이상2	DB	/	/	○
1A	서보모터 조합 이상	1A.1	서보모터 조합 이상	DB	/	/	○		
		1A.2	서보모터 제어모드 조합 이상	DB	/	/	○		
		1A.4	서보모터 조합 이상 2	DB	/	/	○		
1E	엔코더 초기 통신 이상2	1E.1	엔코더 고장	DB	/	/	○		
		1E.2	기계단 엔코더 고장	DB	/	/	○		
1F	엔코더 초기 통신 이상3	1F.1	엔코더 미대응	DB	/	/	○		
		1F.2	기계단 엔코더 미대응	DB	/	/	○		
20	엔코더 통상 통신 이상1	20.1	엔코더 통신 수신 데이터 이상1	EDB	/	/	○		
		20.2	엔코더 통신 수신 데이터 이상2	EDB	/	/	○		
		20.3	엔코더 통신 수신 데이터 이상3	EDB	/	/	○		
		20.5	엔코더 통신 송신 데이터 이상1	EDB	/	/	○		
		20.6	엔코더 통신 송신 데이터 이상2	EDB	/	/	○		
		20.7	엔코더 통신 송신 데이터 이상3	EDB	/	/	○		
		20.9	엔코더 통신 수신 데이터 이상4	EDB	/	/	○		
		20.A	엔코더 통신 수신 데이터 이상5	EDB	/	/	○		

## 8. 트러블 슈팅

번호	명칭	상세 표시	상세 명칭	정지 방식 (주4, 5)	일람 리셋			
					에러 리셋	CPU 리셋	전원 재투입	
알람	21	엔코더 통상 통신 이상2	21.1	엔코더 데이터 이상1	EDB			○
			21.2	엔코더 데이터 갱신 이상	EDB			○
			21.3	엔코더 데이터 파형 이상	EDB			○
			21.4	엔코더 무신호 이상	EDB			○
			21.5	엔코더 하드웨어 이상1	EDB			○
			21.6	엔코더 하드웨어 이상2	EDB			○
	21.9	엔코더 데이터 이상2	EDB			○		
	24	주회로 이상	24.1	하드웨어 검출회로에 의한 지락 검출	DB			○
			24.2	소프트웨어 검출 처리에 의한 지락 검출	DB	○	○	○
	25	절대위치 소실	25.1	서보모터 엔코더 절대위치 소실	DB			○
			25.2	스케일 계측 엔코더 절대위치 소실	DB			○
	27	초기 자극 검출 이상	27.1	자극 검출시 이상종료	DB			○
			27.2	자극 검출시 타임아웃 에러	DB			○
			27.3	자극 검출시 리미트 스위치 에러	DB			○
			27.4	자극 검출시 추정 오차 이상	DB			○
			27.5	자극 검출시 위치편차 이상	DB			○
			27.6	자극 검출시 속도편차 이상	DB			○
			27.7	자극 검출시 전류 이상	DB			○
	28	리니어 엔코더 이상2	28.1	리니어 엔코더 환경 이상	EDB			○
	2A	리니어 엔코더 이상1	2A.1	리니어 엔코더 이상1-1	EDB			○
			2A.2	리니어 엔코더 이상1-2	EDB			○
2A.3			리니어 엔코더 이상1-3	EDB			○	
2A.4			리니어 엔코더 이상1-4	EDB			○	
2A.5			리니어 엔코더 이상1-5	EDB			○	
2A.6			리니어 엔코더 이상1-6	EDB			○	
2A.7			리니어 엔코더 이상1-7	EDB			○	
2A.8			리니어 엔코더 이상1-8	EDB			○	
2B	엔코더 카운터 이상	2B.1	엔코더 카운터 이상1	EDB			○	
		2B.2	엔코더 카운터 이상2	EDB			○	
30	회생 이상	30.1	회생 발열량 이상	DB	○ (주1)	○ (주1)	○ (주1)	
		30.2	회생 신호 이상	DB	○ (주1)	○ (주1)	○ (주1)	
		30.3	회생 피드백 신호 이상	DB	○ (주1)	○ (주1)	○ (주1)	
31	과속도	31.1	모터 회전속도 이상(모터 속도 이상)	SD	○	○	○	
32	과전류	32.1	하드웨어 검출 회로에 의한 과전류 검출 (운전중)	DB			○	
		32.2	소프트웨어 검출 처리에 의한 과전류 검출 (운전중)	DB	○	○	○	
		32.3	하드웨어 검출 회로에 의한 과전류 검출 (정지중)	DB			○	
		32.4	소프트웨어 검출 처리에 의한 과전류 검출 (정지중)	DB	○	○	○	
33	과전압	33.1	주회로 전압 이상	EDB	○	○	○	
34	SSCNET 수신 이상1	34.1	SSCNET 수신 데이터 이상	SD	○	○ (주2)	○	
		34.2	SSCNET 커넥터 접속 에러	SD	○	○	○	
		34.3	SSCNET 통신 데이터 이상	SD	○	○	○	
		34.4	하드웨어 이상신호 검출	SD	○	○	○	
35	지령 주파수 이상	35.1	지령 주파수 이상	SD	○	○	○	
36	SSCNET 수신 이상2	36.1	단속적인 통신 데이터 이상	SD	○	○	○	
37	파라미터 이상	37.1	파라미터 설정범위 이상	DB		○	○	
		37.2	파라미터 조합에 의한 이상	DB		○	○	
3A	돌입전류 억제회로 이상	3A.1	돌입전류 억제 이상	DB			○	
3D	드라이버간 통신용 파라미터 설정 이상	3D.1	슬레이브측 드라이버간 통신용 파라미터 조합 이상 이상	DB			○	
		3D.2	마스터측 드라이버간 통신용 파라미터 조합 이상 이상	DB			○	



## 8. 트러블 슈팅

번호	명칭	상세 표시	상세 명칭	정지 방식 (주4, 5)	알람 리셋		
					에러 리셋	CPU 리셋	전원 재투입
알람	3E	운전모드 이상	3E.1 운전모드 이상	DB			○
	42	서보제어 이상 (리니어 서보모터, 다이렉트 드라이버 모터 사용시)	42.1 위치편차에 의한 서보제어 이상	EDB	○ (주3)	○ (주3)	○
			42.2 속도편차에 의한 서보제어 이상	EDB	○ (주3)	○ (주3)	○
			42.3 토크/추력 편차에 의한 서보제어 이상	EDB	○ (주3)	○ (주3)	○
		풀 클로즈드제어 이상 (풀 클로즈드 제어 사용시)	42.8 위치편차에 의한 풀 클로즈드제어 이상	EDB	○ (주3)	○ (주3)	○
			42.9 속도편차에 의한 풀 클로즈드제어 이상	EDB	○ (주3)	○ (주3)	○
			42.A 지령 정지시 위치편차에 의한 풀 클로즈드제어 이상	EDB	○ (주3)	○ (주3)	○
	45	주회로 소자 과열	45.1 주회로 소자 온도 이상 1	SD	○ (주1)	○ (주1)	○ (주1)
			45.2 주회로 소자 온도 이상 2	SD	○ (주1)	○ (주1)	○ (주1)
	46	서보모터 과열	46.1 서보모터 온도 이상1	SD	○ (주1)	○ (주1)	○ (주1)
			46.2 서보모터 온도 이상2	SD	○ (주1)	○ (주1)	○ (주1)
			46.3 서미스트 미접속 이상	SD	○ (주1)	○ (주1)	○ (주1)
			46.4 서미스트 회로 이상	SD	○ (주1)	○ (주1)	○ (주1)
			46.5 서보모터 온도 이상3	DB	○ (주1)	○ (주1)	○ (주1)
			46.6 서보모터 온도 이상4	DB	○ (주1)	○ (주1)	○ (주1)
	47	냉각팬 이상	47.1 냉각팬 정지 이상	SD			○
			47.2 냉각팬 회전속도 저하 이상	SD			○
	50	과부하1(주1)	50.1 운전시 과부하 서멀 이상1	SD	○ (주1)	○ (주1)	○ (주1)
			50.2 운전시 과부하 서멀 이상2	SD	○ (주1)	○ (주1)	○ (주1)
			50.3 운전시 과부하 서멀 이상4	SD	○ (주1)	○ (주1)	○ (주1)
			50.4 정지시 과부하 서멀 이상1	SD	○ (주1)	○ (주1)	○ (주1)
			50.5 정지시 과부하 서멀 이상2	SD	○ (주1)	○ (주1)	○ (주1)
			50.6 정지시 과부하 서멀 이상4	SD	○ (주1)	○ (주1)	○ (주1)
	51	과부하2(주1)	51.1 운전시 과부하 서멀 이상3	DB	○ (주1)	○ (주1)	○ (주1)
			51.2 정지시 과부하 서멀 이상3	DB	○ (주1)	○ (주1)	○ (주1)
	52	오차 과대	52.1 누적펄스 과대1	SD	○	○	○
			52.3 누적펄스 과대2	SD	○	○	○
			52.4 토크제한 제로시 오차과대	SD	○	○	○
52.5 누적펄스 과대3			EDB	○	○	○	
54			발진 검지	54.1 발진 검지 이상	EDB	○	○
56	강제정지 이상	56.2 강제정지시 오버 스피드	EDB	○	○	○	
		56.3 강제정지시 감속 예측거리 오버	EDB	○	○	○	
63	STO 타이밍 이상	63.1 STO1 OFF	DB	○	○	○	
		63.2 STO2 OFF	DB	○	○	○	

## 8. 트러블 슈팅

번호	명칭	상세 표시	상세 명칭	정지 방식 (주4, 5)	알람 리셋			
					에러 리셋	CPU 리셋	전원 재투입	
알람	70	기계단 엔코더 초기통신 이상1	70.1	기계단 엔코더 초기통신 수신데이터 이상1	DB			○
			70.2	기계단 엔코더 초기통신 수신데이터 이상2	DB			○
			70.3	기계단 엔코더 초기통신 수신데이터 이상3	DB			○
			70.5	기계단 엔코더 초기통신 송신데이터 이상1	DB			○
			70.6	기계단 엔코더 초기통신 송신데이터 이상1	DB			○
			70.7	기계단 엔코더 초기통신 송신데이터 이상1	DB			○
			70.A	기계단 엔코더 초기통신 처리 이상1	DB			○
			70.B	기계단 엔코더 초기통신 처리 이상2	DB			○
			70.C	기계단 엔코더 초기통신 처리 이상3	DB			○
			70.D	기계단 엔코더 초기통신 처리 이상4	DB			○
	70.E	기계단 엔코더 초기통신 처리 이상5	DB			○		
	70.F	기계단 엔코더 초기통신 처리 이상6	DB			○		
	71	기계단 엔코더 통상 통신 이상1	71.1	기계단 엔코더 통신 수신데이터 이상1	EDB			○
			71.2	기계단 엔코더 통신 수신데이터 이상2	EDB			○
			71.3	기계단 엔코더 통신 수신데이터 이상3	EDB			○
			71.5	기계단 엔코더 통신 송신데이터 이상1	EDB			○
			71.6	기계단 엔코더 통신 송신데이터 이상1	EDB			○
			71.7	기계단 엔코더 통신 송신데이터 이상1	EDB			○
			71.9	기계단 엔코더 통신 송신데이터 이상4	EDB			○
			71.A	기계단 엔코더 통신 송신데이터 이상5	EDB			○
	72	기계단 엔코더 통상 통신 이상2	72.1	기계단 엔코더 데이터 이상1	EDB			○
			72.2	기계단 엔코더 데이터 갱신 이상	EDB			○
			72.3	기계단 엔코더 데이터 과형 이상	EDB			○
			72.5	기계단 엔코더 무신호 이상	EDB			○
			72.6	기계단 엔코더 소프트웨어 이상1	EDB			○
			72.7	기계단 엔코더 소프트웨어 이상2	EDB			○
			72.9	기계단 엔코더 데이터 이상2	EDB			○
	82	마스터 슬레이브 운전 이상1	82.1	마스터 슬레이브 운전 이상1	EDB			○
	8A	USB 통신 타입아웃 이상	8A.1	USB통신 타입아웃 이상	SD	○	○	○
	8E	USB 통신 이상	8E.1	USB 통신 수신 에러	SD	○	○	○
8E.2			USB 통신 체크섬 에러	SD	○	○	○	
8E.3			USB 통신 캐릭터 에러	SD	○	○	○	
8E.4			USB 통신 커맨드 에러	SD	○	○	○	
8E.5			USB 통신 데이터 No. 에러	SD	○	○	○	
888	위치 도그	88_	위치 도그	DB			○	

- (주) 1. 발생 원인을 제거한 후, 약 30분의 냉각시간을 주어 주십시오.  
 2. 컨트롤러의 통신 상태에 따라서는 알람 요인을 제거할 수 없는 경우가 있습니다.  
 3. 다음과 같이 설정하는 것으로 알람을 해제할 수 있게 됩니다.  
 • 폴 클로즈드 제어시 : [Pr.PE03]을 "1 \_ \_ \_"로 설정  
 • 리니어 서보모터 및 다이렉트 모터 사용시 : [Pr.PL04]를 "1 \_ \_ \_"로 설정  
 4. 정지 방식은 다음과 같이 됩니다.  
 • DB : 다이내믹 브레이크 정지(다이내믹 브레이크 제거품의 경우는 프리-런)  
 • EDB : 전자식 다이내믹 브레이크 정지(특정의 서보모터에서만 유효)  
 특정의 서보모터에 대해서는 다음 표를 참조해 주십시오. 특정의 서보모터 이외의 정지 방식은 DB입니다.

시리즈	서보모터
HG-KR	HG-KR053/HG-KR13/HG-KR23/HG-KR43
HG-MR	HG-MR053/HG-MR13/HG-MR23/HG-MR43
HG-SR	HG-SR51/HG-SR52

- SD : 강제 정지 감속  
 5. [Pr.PA04]가 초기값인 경우입니다. SD의 알람은 [Pr.PA04]로 정지 방식을 DB로 변경할 수 있습니다.  
 6. 이 알람은 J3호환 모드에서만 발생합니다.

## 8. 트러블 슈팅

### 8.3 경고 일람표

번호	명칭	상세 표시	상세 명칭	정지 방식 (주2, 3)	
경고	91	서보앰프 과열 경고 (주1)	91.1	주회로 소자 과열 경고	
	92	배터리 단선 경고	92.1	엔코더 배터리 단선 경고	
			92.3	배터리 열화	
	95	STO 경고	95.1	STO1 OFF 검출	DB
			95.2	STO2 OFF 검출	DB
	96	원점세트 미스 경고	96.1	원점세트시 인포지션 경고	
			96.2	원점세트시 지령 입력 경고	
	9B	오차 과대 경고	9B.1	누적 펄스 과대 1 경고	
			9B.3	누적 펄스 과대 2 경고	
			9B.4	토크 제한 제로시 오차 과대 경고	
	9F	배터리 경고	9F.1	배터리 전압 저하	
			9F.2	배터리 열화 경고	
	E0	과회생 경고(주1)	E0.1	과회생 경고	
	E1	과부하 경고(주1)	E1.1	운전시 과부하 서멀 경고1	
			E1.2	운전시 과부하 서멀 경고2	
			E1.3	운전시 과부하 서멀 경고3	
			E1.4	운전시 과부하 서멀 경고4	
			E1.5	정지시 과부하 서멀 경고1	
			E1.6	정지시 과부하 서멀 경고2	
			E1.7	정지시 과부하 서멀 경고3	
			E1.8	정지시 과부하 서멀 경고4	
	E2	서보모터 과열 경고	E2.1	서보모터 온도 경고	
	E3	절대위치 카운터 경고	E3.2	엔코더 절대위치 카운터 경고	
			E3.5	절대위치 카운터 경고	
	E4	파라미터 경고	E4.1	파라미터 설정범위 이상 경고	
	E6	서보 강제정지 경고	E6.1	강제정지 경고	SD
	E7	컨트롤러 긴급정지 경고	E7.1	컨트롤러 긴급정지 입력 경고	SD
	E8	냉각팬 회전속도 저하 경고	E8.1	냉각팬 회전속도 저하중	
			E8.2	냉각팬 정지	
	E9	주회로 OFF 경고	E9.1	주회로 OFF시 서보 ON 신호 ON	DB
			E9.2	저속 회전중 모션전압 저하	DB
			E9.3	주회로 OFF시 래디 ON 신호 ON	DB
	EC	과부하 경고2(주1)	EC.1	과부하 경고2	
ED	출력 와트 오버 경고	ED.1	출력 와트 오버 경고		
F0	터프 드라이브 경고	F0.1	순간정지 터프 드라이브중 경고		
		F0.3	진동 터프 드라이브중 경고		
F2	드라이브 레코더 쓰기 미스 경고	F2.1	드라이브 레코더 영역 쓰기 타임아웃 경고		
		F2.2	드라이브 레코더 데이터 쓰기 미스 경고		
F3	발전 검지 경고	F3.1	발전 검지 경고		

(주) 1. 발생 원인을 제거한 후, 약 30분의 냉각시간을 주어 주십시오.

2. 정지 방식은 다음과 같이 됩니다.

- DB : 다이내믹 브레이크 정지(다이내믹 브레이크 제거품의 경우는 프리-런)
- SD : 강제정지 감속

3. [Pr.PA04]가 초기값인 경우입니다. SD라고 기재되어 있는 경고는 [Pr.PA04]로 정지 방식을 DB로 변경할 수 있습니다.

## 8. 트러블 슈팅

### 8. 4 전원 투입시의 트러블 슈팅

서보시스템 컨트롤러 전원 투입시에 시스템 이상이 발생했을 경우, 서보앰프가 정상적으로 기동하지 않을 가능성이 있습니다. 서보앰프의 표시부를 확인하고, 본 절에 따라 대처해 주십시오.

표시	현상	발생 원인	확인 방법	처치
AA	서보시스템 컨트롤러와 통신이 단절 되었습니다.	서보시스템 컨트롤러의 전원을 OFF로 했습니다.	서보시스템 컨트롤러의 전원을 재검토합니다.	서보시스템 컨트롤러의 전원을 ON으로 해 주십시오.
		SSCNETIII 케이블이 단선했습니다.	특정의 축 이후에 "AA"표시가 발생합니다.	특정 축의 SSCNETIII 케이블을 교환해 주십시오.
			커넥터(CN1A, CN1B)가 빠져있지 않은지 확인합니다.	올바르게 접속해 주십시오.
서보앰프의 전원이 OFF로 되었습니다.	특정의 축 이후에 "AA"표시가 발생합니다.	서보앰프의 전원을 재점검 해 주십시오. 특정 축의 서보앰프를 교환해 주십시오.		
Ab	서보시스템 컨트롤러와 초기 통신이 완료하고 있지 않습니다.	제어축 무효 상태가 되어 있습니다.	제어축 무효 스위치(SW2-2)가 ON으로 되어 있지 않은지 확인합니다.	제어축 무효 스위치(SW2-2)를 OFF로 해 주십시오.
		축 번호 설정이 잘못되어 있습니다.	같은 축 번호로 설정되어 있는 서보앰프가 없는지 확인합니다.	올바르게 설정해 주십시오.
		서보시스템 컨트롤러의 축 번호와 일치하고 있지 않습니다.	서보시스템 컨트롤러의 설정과 축 번호를 확인합니다.	올바르게 설정해 주십시오.
		심플 모션 유닛으로 서보 시리즈의 설정을 하고 있지 않습니다.	심플 모션 유닛의 서보 시리즈(Pr100)의 값을 확인합니다.	올바르게 설정해 주십시오.
		통신 주기가 있지 않았습니다.	서보시스템 컨트롤러측에서 통신 주기를 확인합니다. 사용축수 8축 이하 : 0.222ms 사용축수 16축 이하 : 0.444ms 사용축수 32축 이하 : 0.888ms	올바르게 설정해 주십시오.
		SSCNETIII 케이블이 단선했습니다.	특정의 축 이후에서 "Ab"표시가 발생합니다.	특정 축의 SSCNETIII 케이블을 교환해 주십시오.
			커넥터(CN1A, CN1B)가 빠져있지 않은지 확인합니다.	올바르게 접속해 주십시오.
		서보앰프의 전원이 OFF로 되어 있습니다	특정 축 이후에 표시가 "Ab"로 되어 있습니다.	서보앰프의 전원을 확인해 주십시오.
서보앰프가 고장 났습니다.	특정 축 이후에 표시가 "Ab"로 되어 있습니다.	특정 축의 서보앰프를 교환해 주십시오.		
 서보 시스템 컨트롤러와 서보앰프간의 통신이, 접속과 차단을 반복하고 있습니다.	SSCNETIII/H의 네트워크에 J3호환 모드로 설정된 MR-J4-B(-RJ) 서보앰프 또는 MR-J4W-B 서보앰프를 접속하고 있습니다.	MR Configurator2에 첨부되어 있는 "MR-J4(W)-B모드 변경"에서 서보앰프가 "J3호환 모드"로 설정되어 있지 않은지 확인합니다.	"MR-J4(W)-B모드 변경"에서 서보앰프를 "J4모드"로 변경해 주십시오.	
B##. (주)	테스트 운전 상태로 되어 있습니다.	테스트 운전이 유효하게 되어 있습니다.	테스트 운전 전환 스위치(SW2-1)가 ON으로 되어 있습니다.	테스트 운전 전환 스위치(SW2-1)를 OFF로 해 주십시오.
off	메이커 설정용의 운전모드로 되어 있습니다.	메이커 설정용의 운전모드가 유효하게 되어 있습니다.	제어축 설정 스위치(SW2)가 모두 ON으로 되어 있지 않은지 확인합니다.	제어축 설정 스위치(SW2)를 올바르게 설정해 주십시오.

(주) ##은 축번호입니다.



## 9. 외형 치수도

---

### 제9장 외형 치수도

#### 9. 1 서보앰프

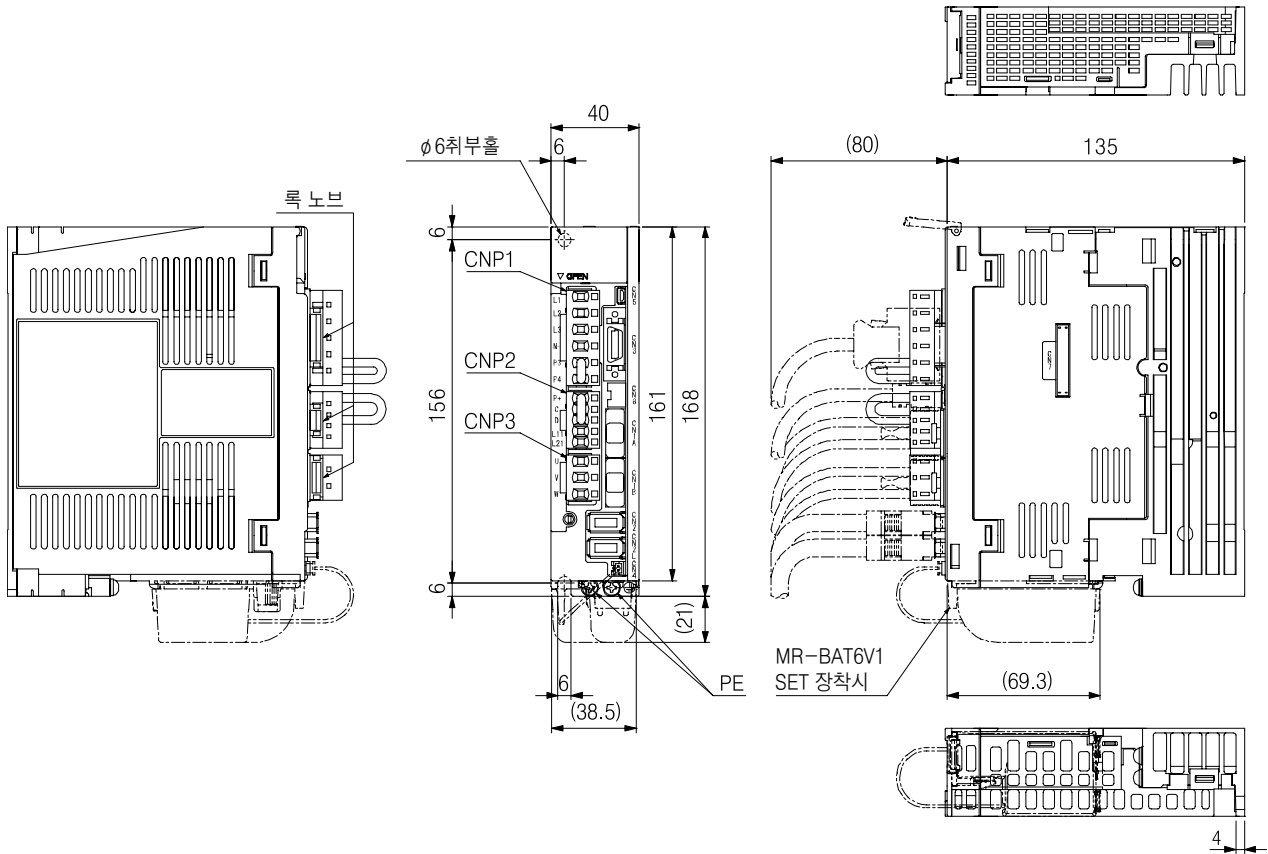
포인트
● 외형 치수는 MR-J4-_B_-RJ만을 기재하고 있습니다. MR-J4-_B_의 경우, CN2L 커넥터, CN7 커넥터 및 CN9 커넥터는 없습니다. MR-J4-_B_와 MR-J4-_B_-RJ는 CN2L 커넥터, CN7 커넥터 및 CN9 커넥터 이외, 치수가 다른 곳은 없습니다.

# 9. 외형 치수도

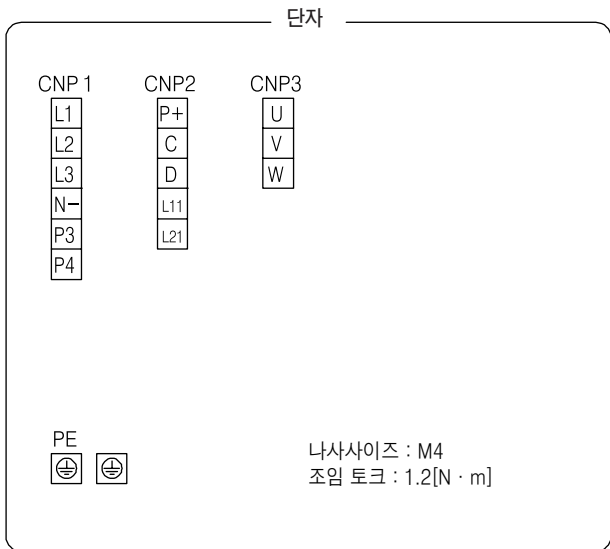
## (1) 200V급

(a) MR-J4-10B(-RJ) · MR-J4-20B(-RJ)

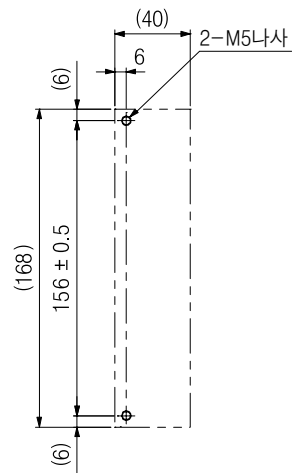
[단위 : mm]



질량 : 0.8[kg]



취부나사  
나사사이즈 : M5  
조임 토크 : 3.24[N·m]

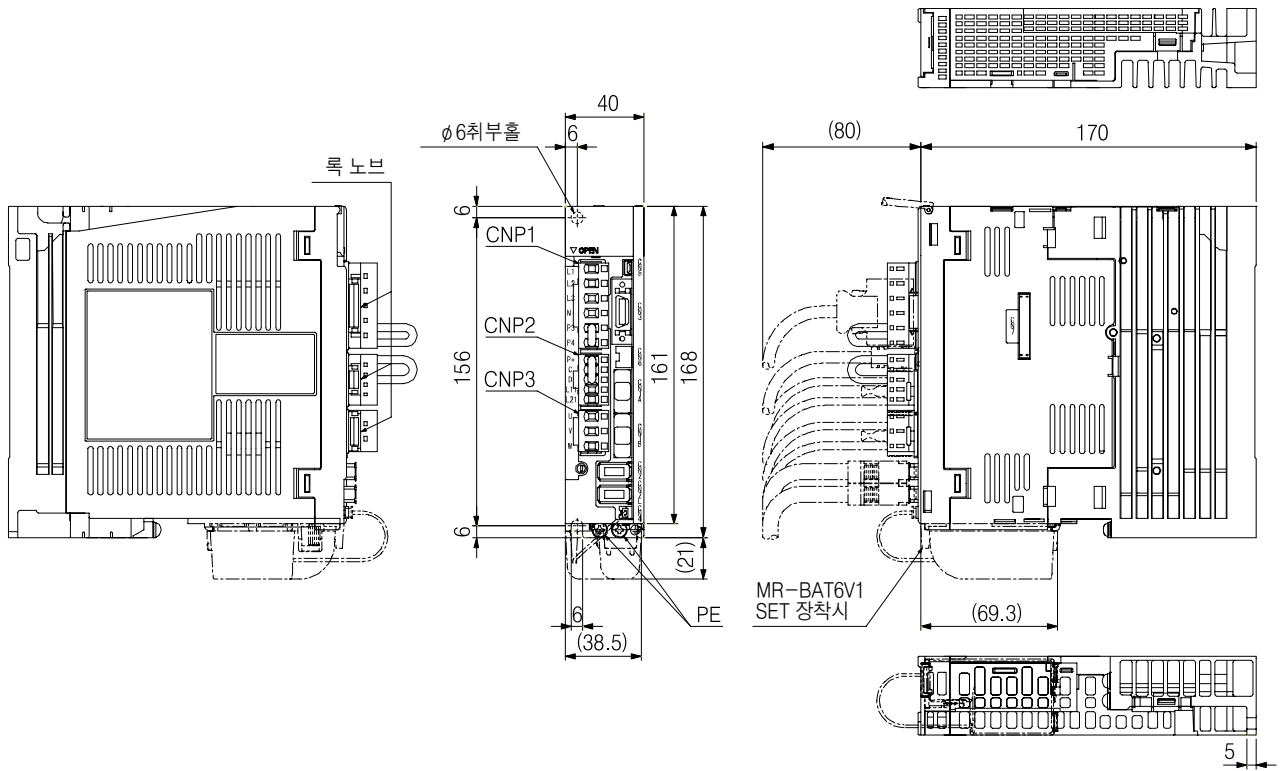


취부홀 가공도

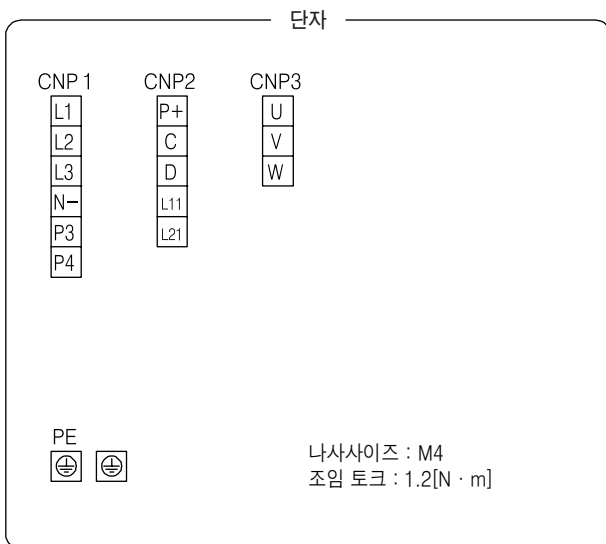
# 9. 외형 치수도

(b) MR-J4-40B(-RJ) · MR-J4-60B(-RJ)

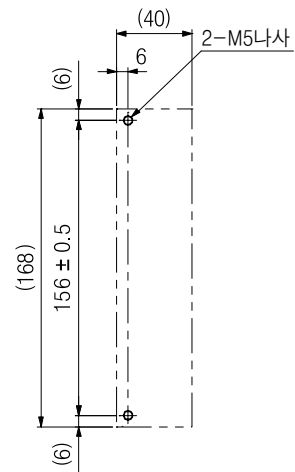
[단위 : mm]



질량 : 1.0[kg]



취부나사  
나사사이즈 : M5  
조임 토크 : 3.24[N · m]



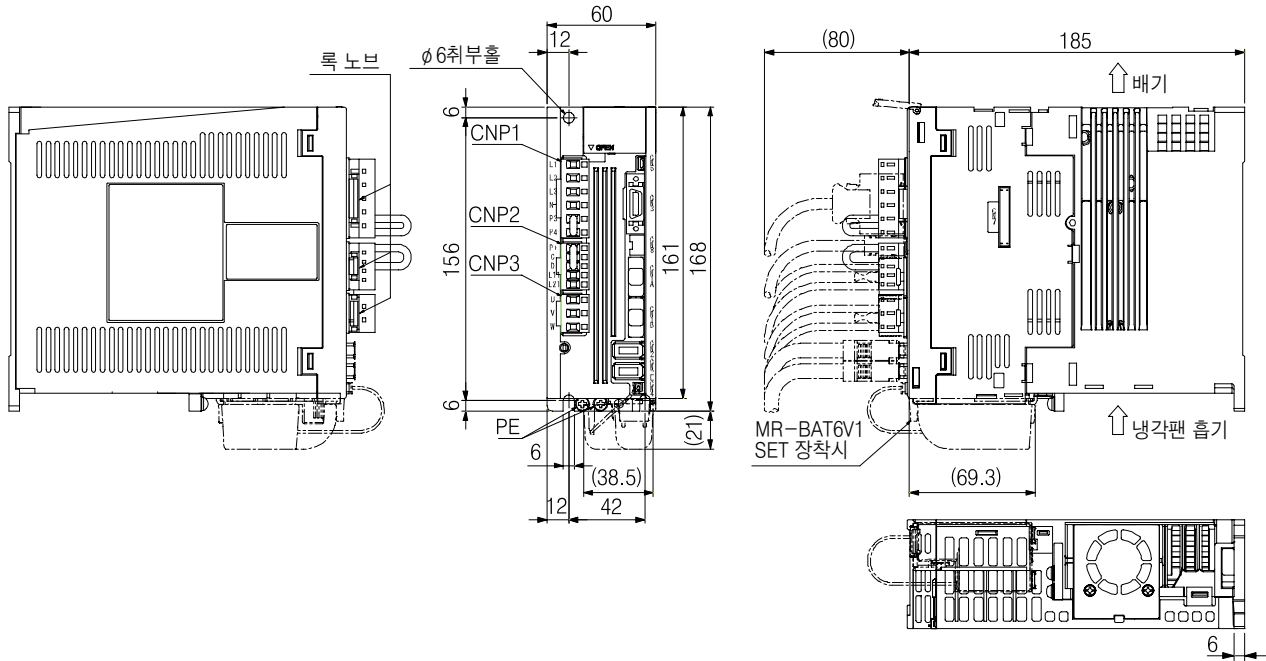
취부홀 가공도



# 9. 외형 치수도

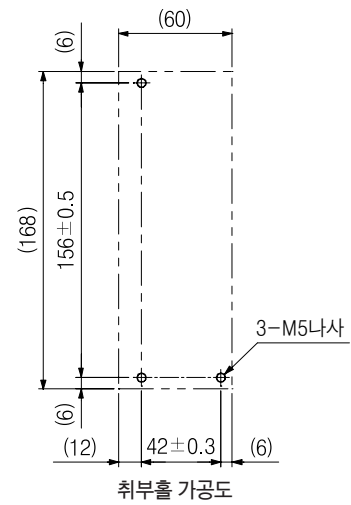
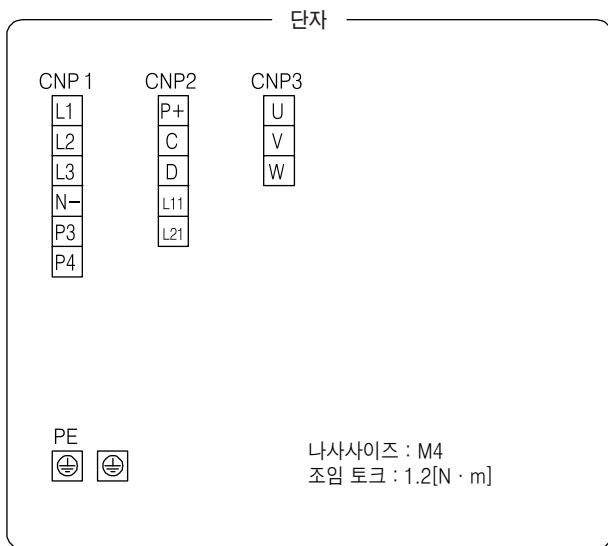
(c) MR-J4-70B(-RJ) · MR-J4-100B(-RJ)

[단위 : mm]



질량 : 1.4[kg]

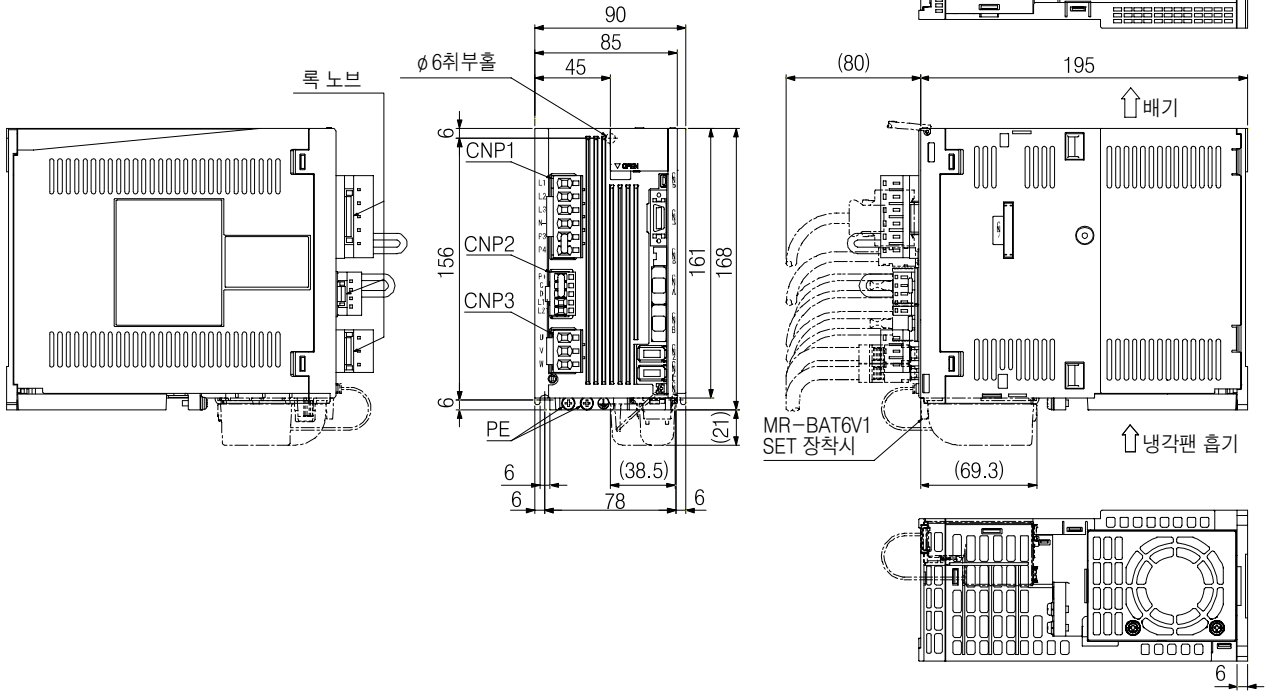
취부나사  
 나사사이즈 : M5  
 조임 토크 : 3.24[N · m]



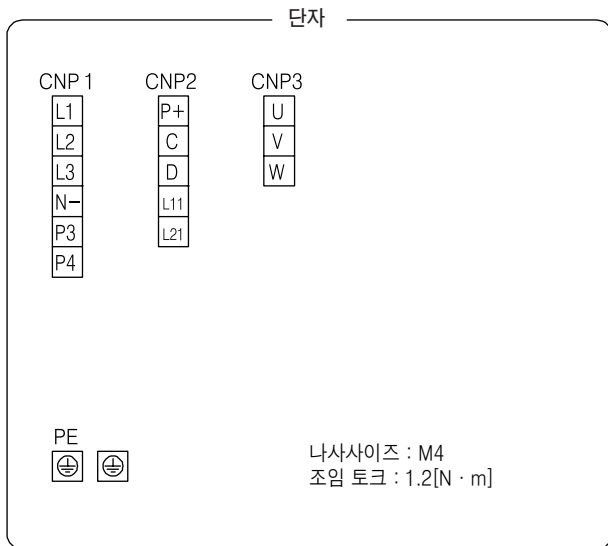
# 9. 외형 치수도

(d) MR-J4-200B(-RJ)

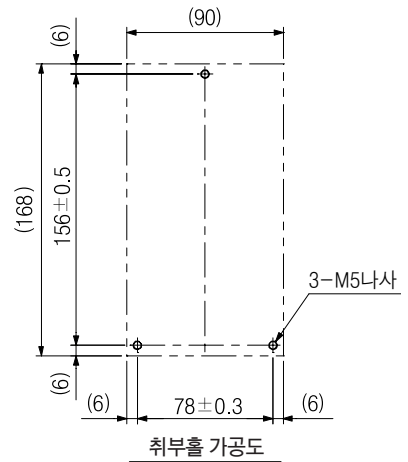
[단위 : mm]



질량 : 2.1[kg]



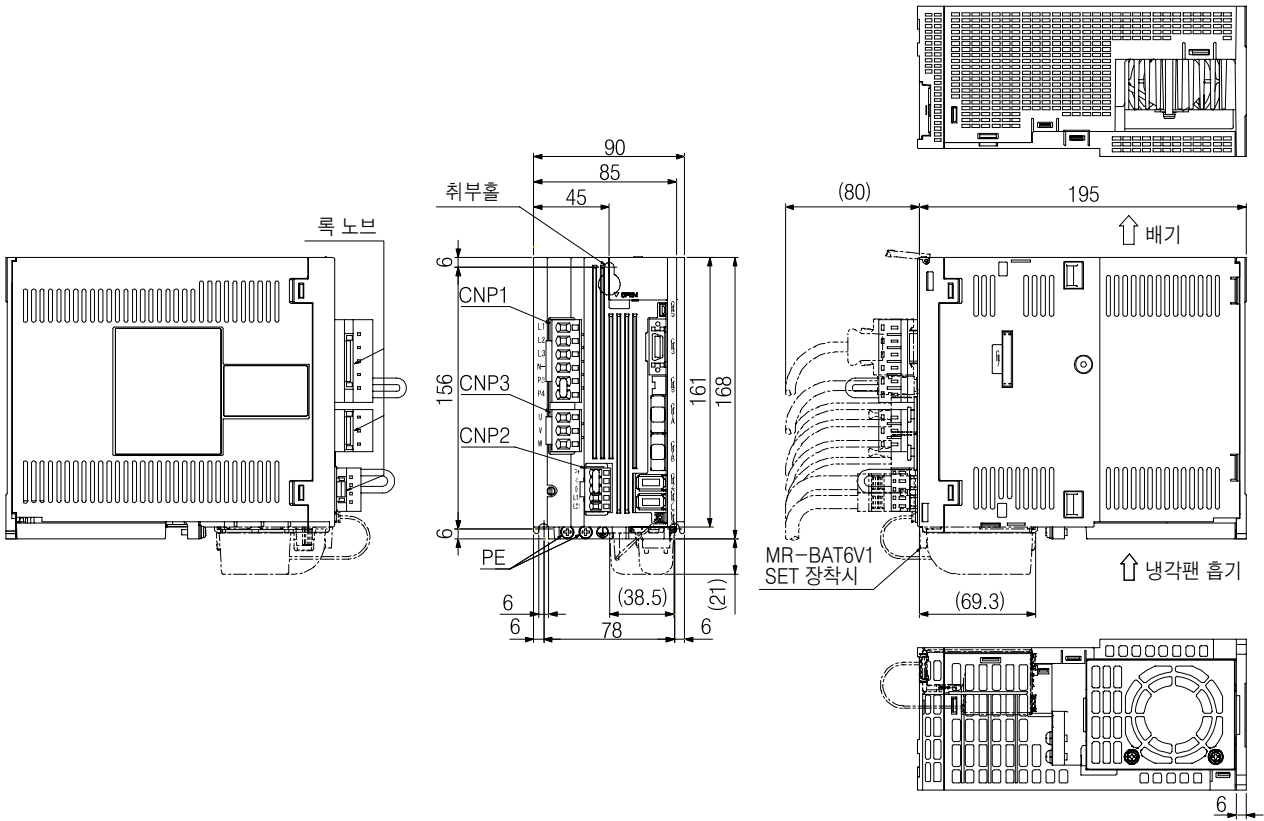
취부나사  
나사사이즈 : M5  
조임 토크 : 3.24[N · m]



# 9. 외형 치수도

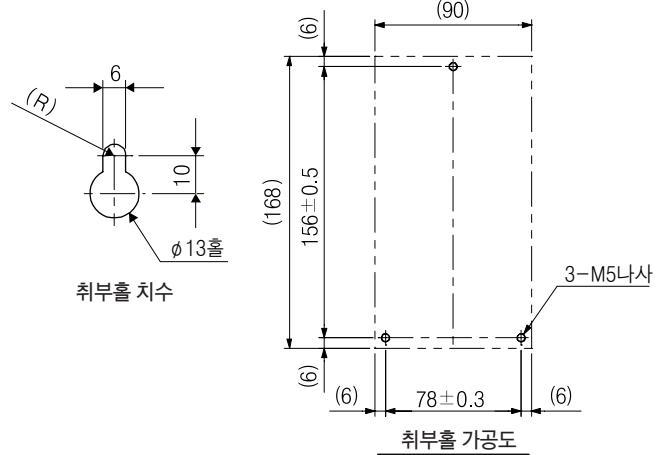
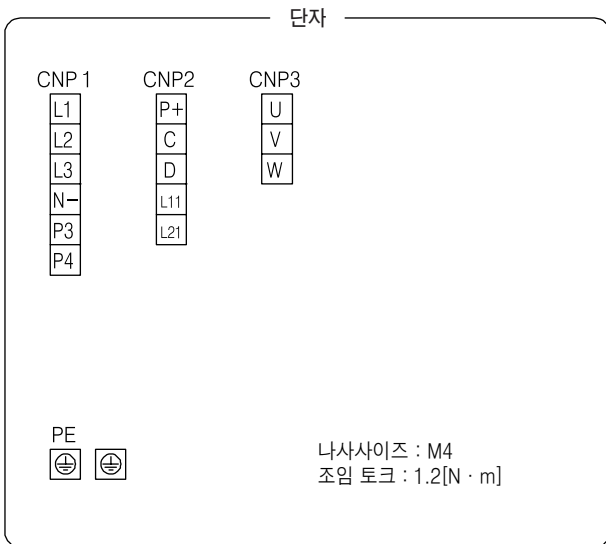
(e) MR-J4-350B(-RJ)

[단위 : mm]



질량 : 2.3[kg]

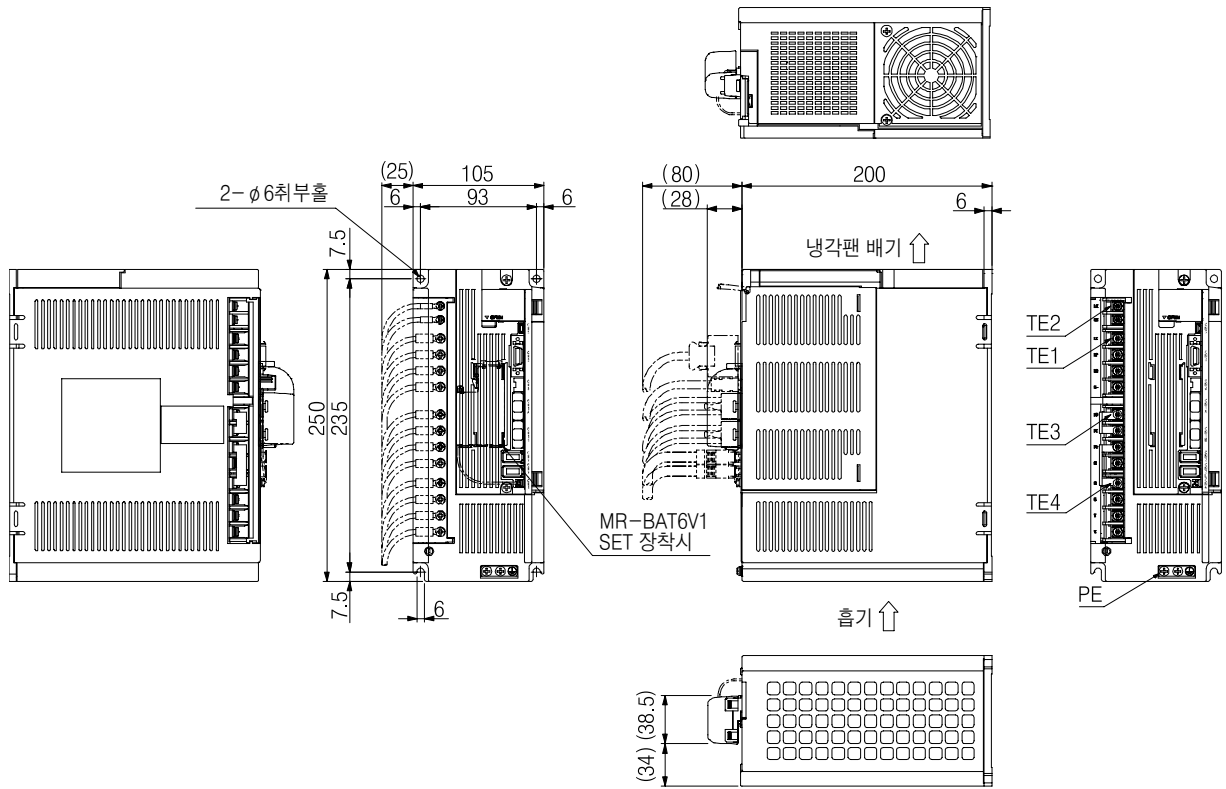
취부나사  
나사사이즈 : M5  
조임 토크 : 3.24[N · m]



# 9. 외형 치수도

(f) MR-J4-500B(-RJ)

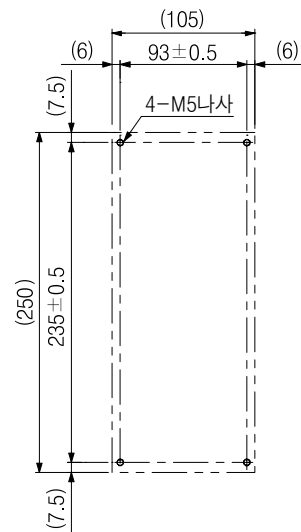
[단위 : mm]



질량 : 4.0[kg]

단자		
TE2	L11 L21	TE2 나사사이즈 : M3.5 조임 토크 : 0.8[N · m]
TE1	L1 L2 L3 N	TE1 나사사이즈 : M4 조임 토크 : 1.2[N · m]
TE3	P3 P4 P+ C	TE3 나사사이즈 : M4 조임 토크 : 1.2[N · m]
TE4	D U V W	TE4 나사사이즈 : M4 조임 토크 : 1.2[N · m]
PE	PE	PE 나사사이즈 : M4 조임 토크 : 1.2[N · m]

취부나사  
나사사이즈 : M5  
조임 토크 : 3.24[N · m]

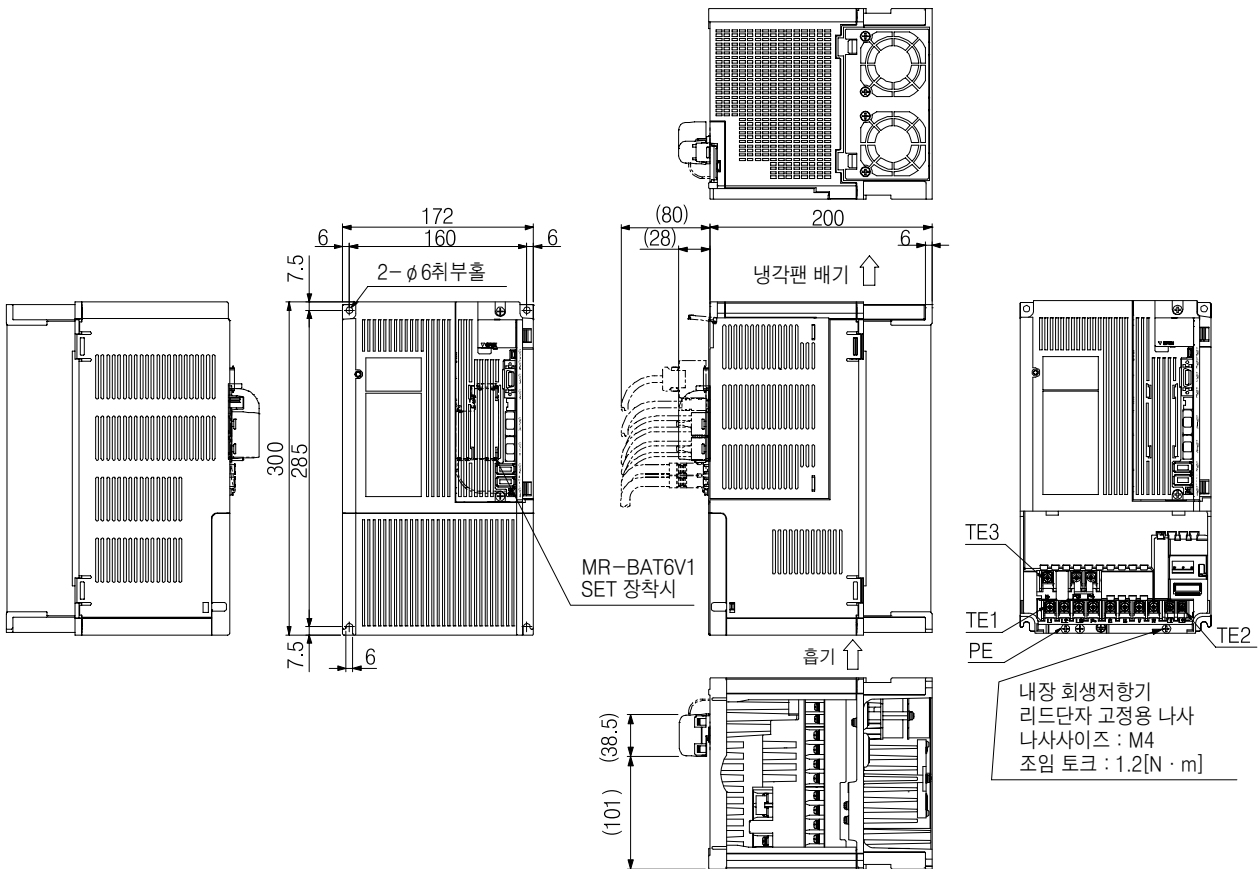


취부홀 가공도

# 9. 외형 치수도

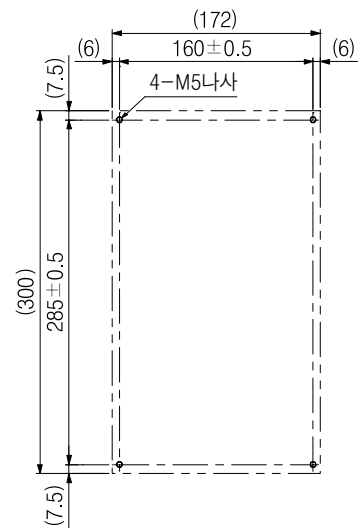
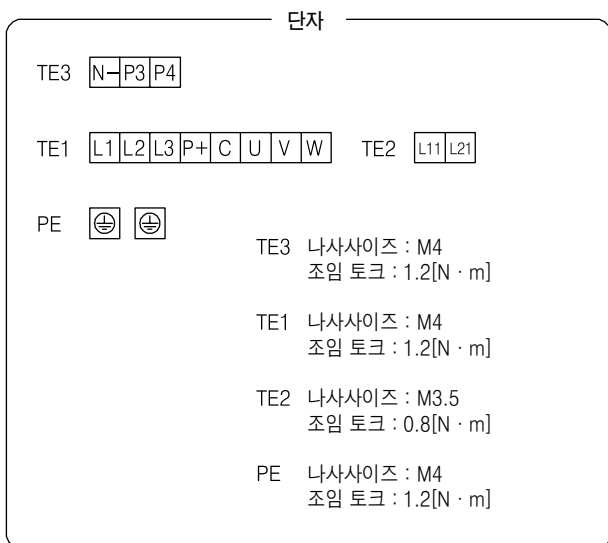
(g) MR-J4-700B(-RJ)

[단위 : mm]



질량 : 6.2[kg]

취부나사  
나사사이즈 : M5  
조임 토크 : 3.24[N·m]

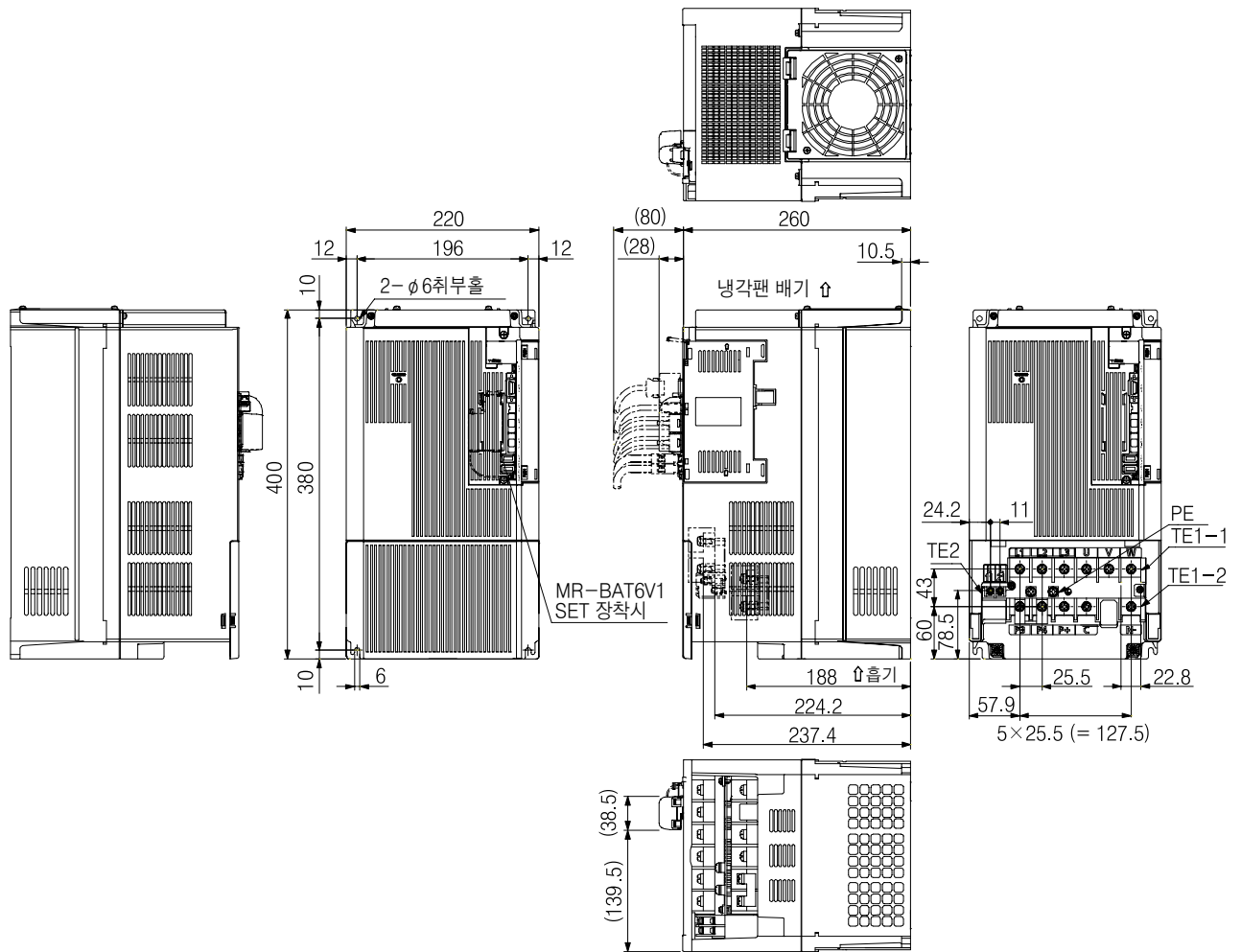


취부홀 가공도

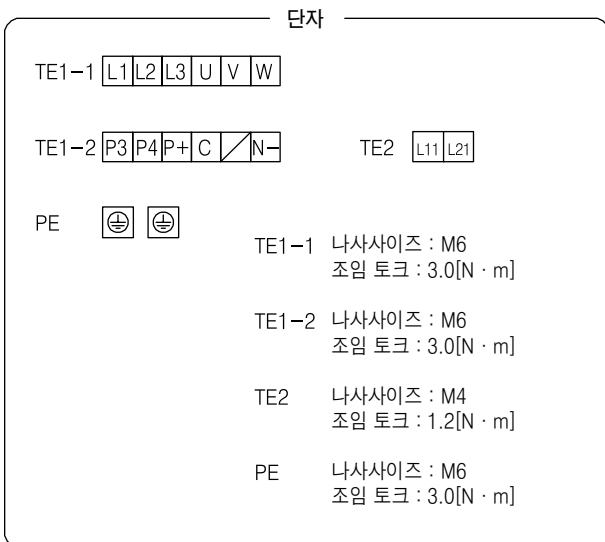
# 9. 외형 치수도

(h) MR-J4-11KB(-RJ) · MR-J4-15KB(-RJ)

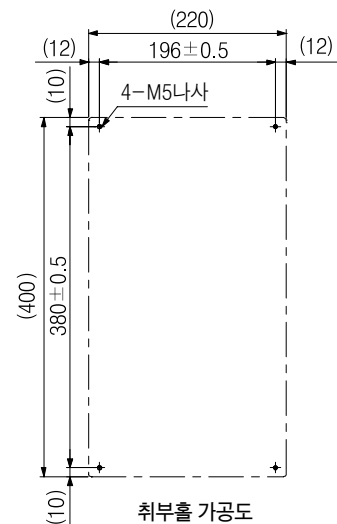
[단위 : mm]



질량 : 13.4[kg]



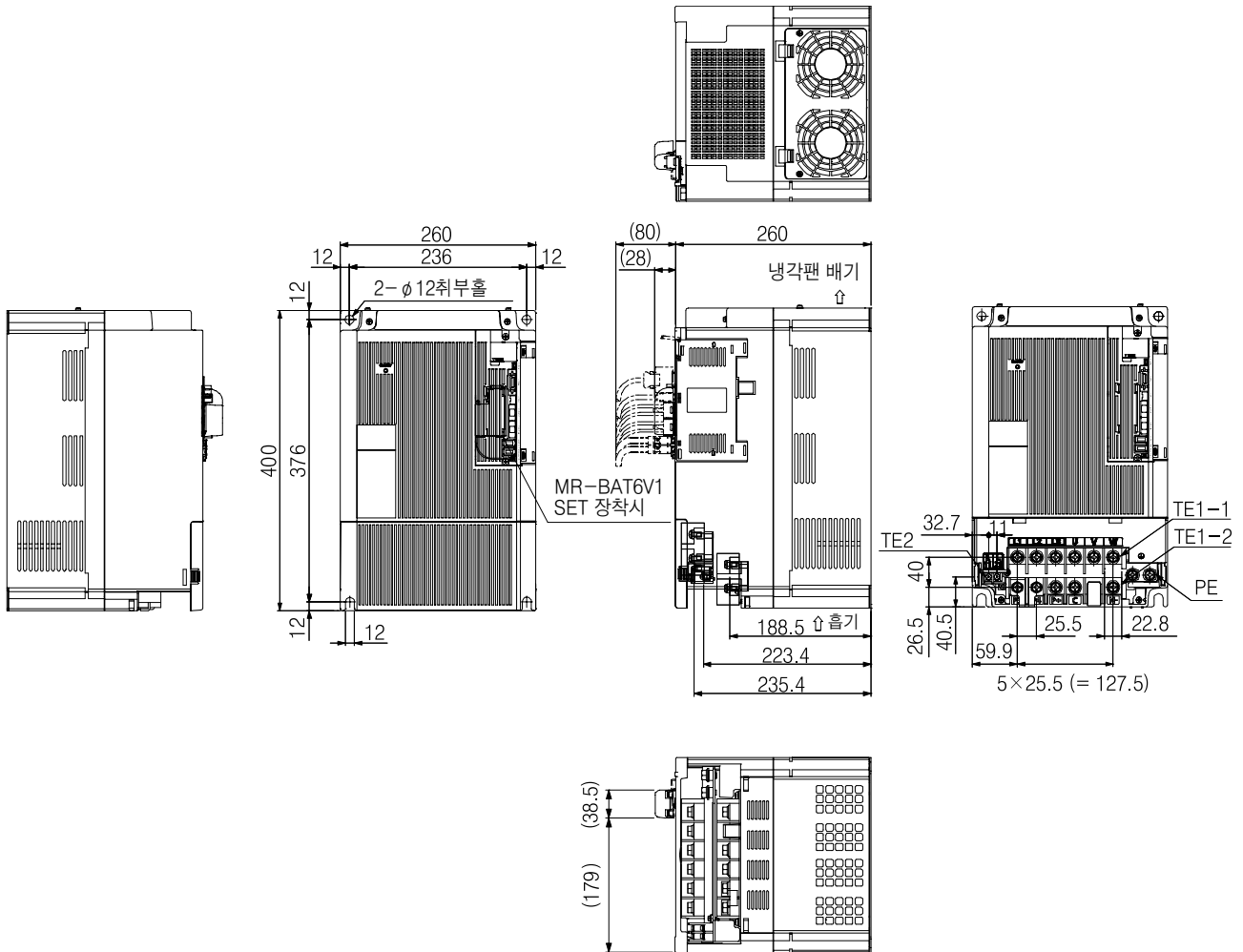
취부나사  
나사사이즈 : M5  
조임 토크 : 3.24[N · m]



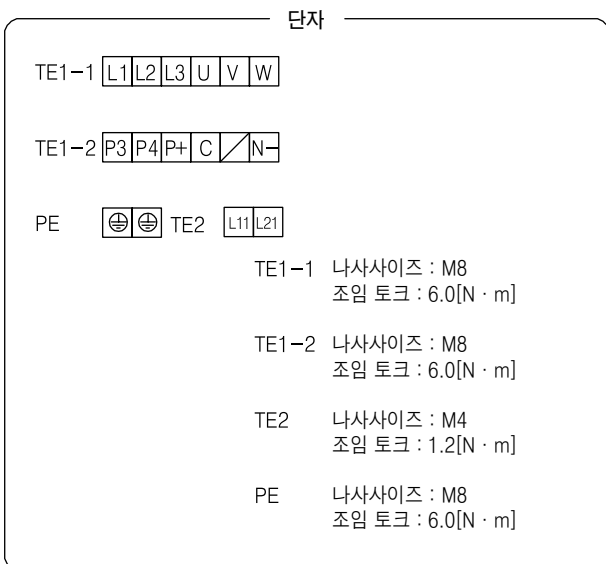
# 9. 외형 치수도

(i) MR-J4-22KB(-RJ)

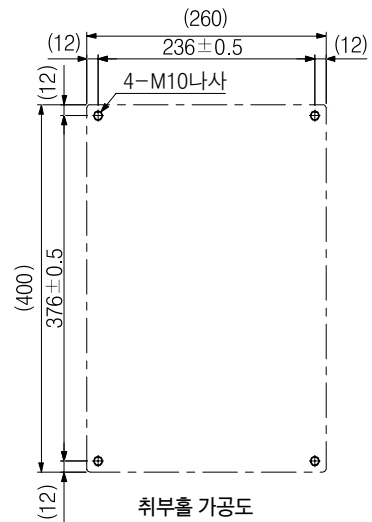
[단위 : mm]



질량 : 18.2[kg]



취부나사  
나사사이즈 : M10  
조임 토크 : 26.5[N · m]

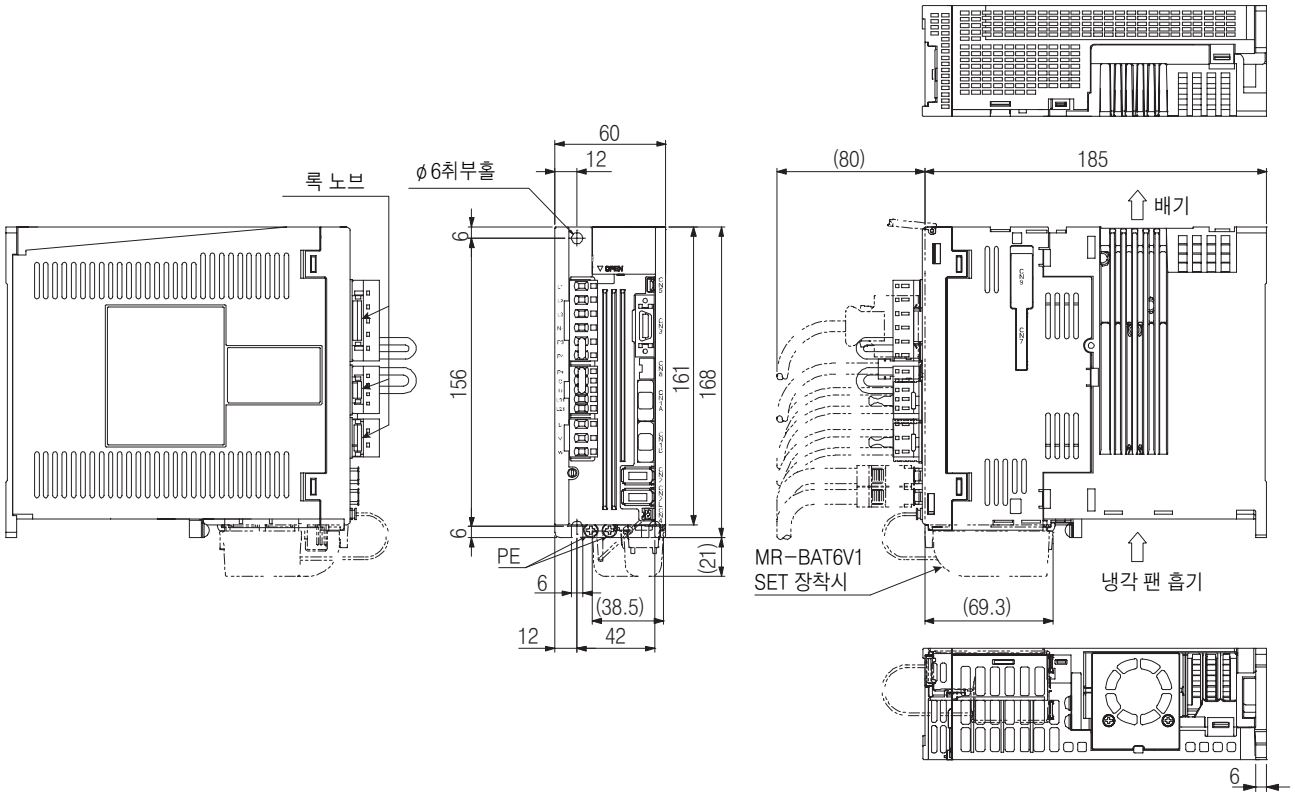


# 9. 외형 치수도

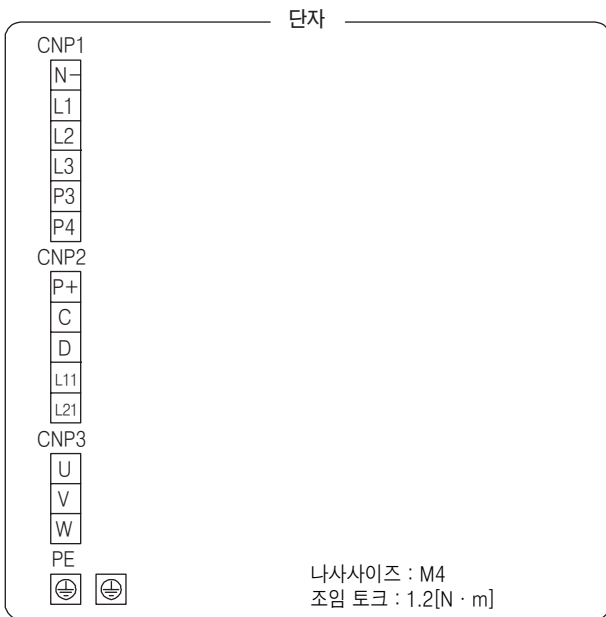
## (2) 400V급

(a) MR-J4-60B4(-RJ) · MR-J4-100B4(-RJ)

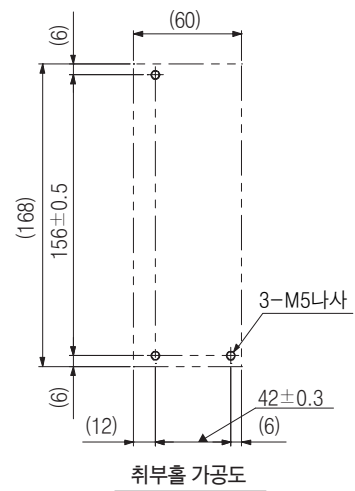
[단위 : mm]



질량 : 1.7[kg]



취부나사  
나사사이즈 : M5  
조임 토크 : 3.24[N · m]

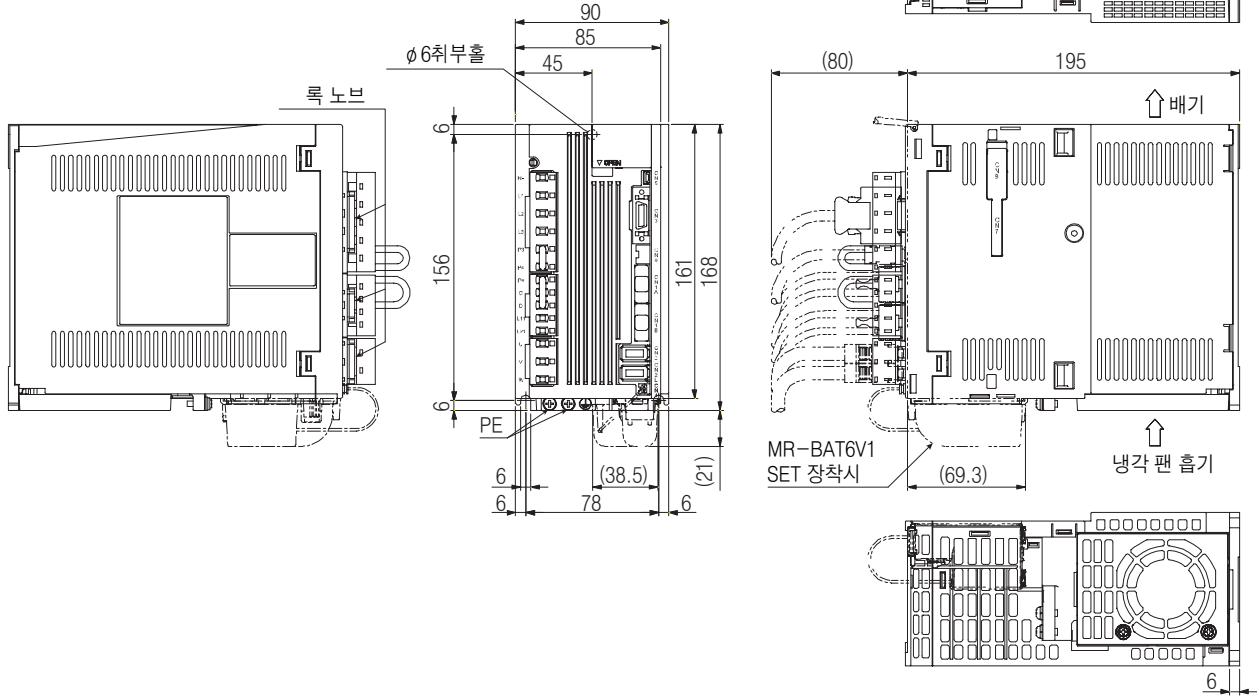




# 9. 외형 치수도

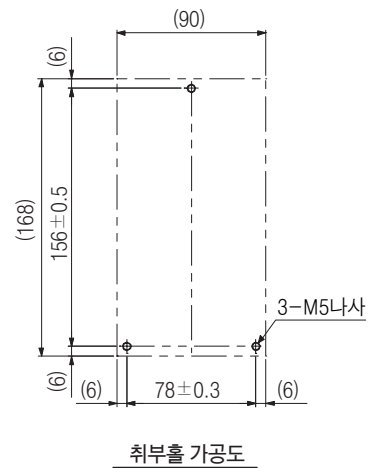
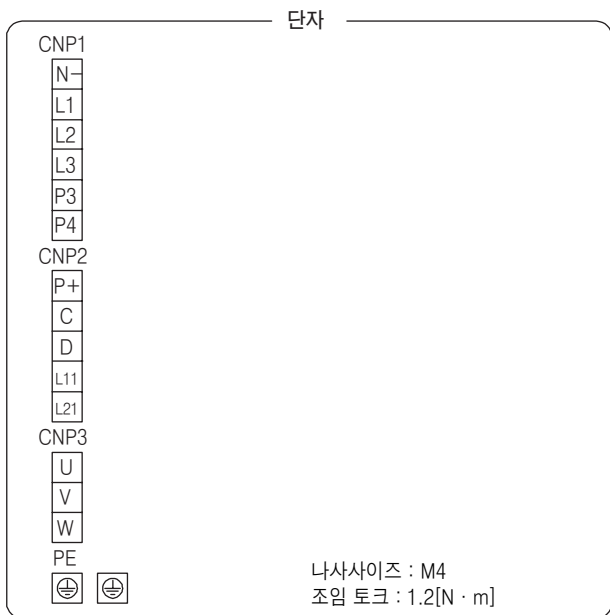
(b) MR-J4-200B4(-RJ)

[단위 : mm]



질량 : 2.1[kg]

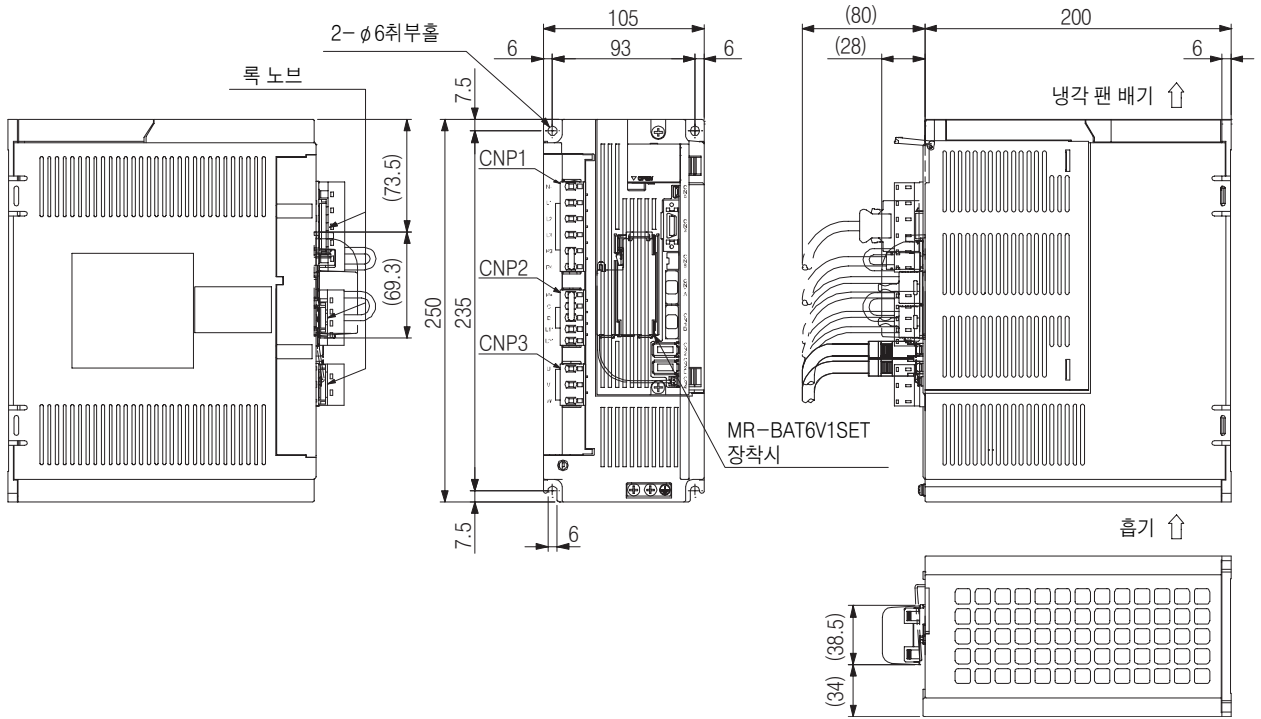
취부나사  
 나사사이즈 : M5  
 조임 토크 : 3.24[N · m]



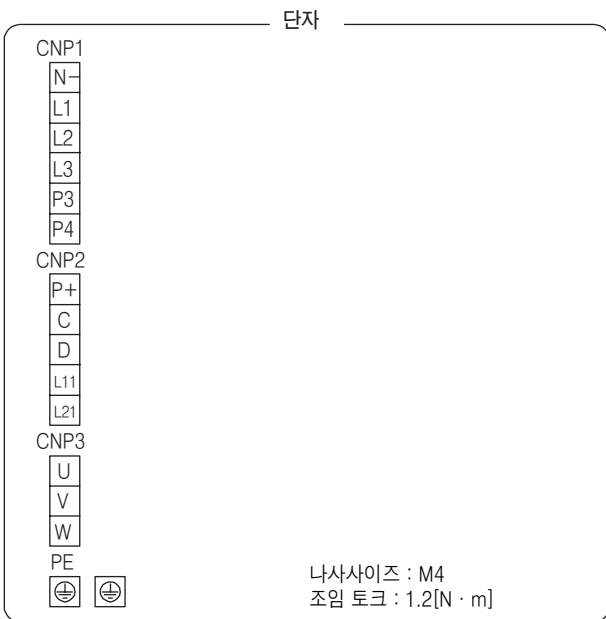
# 9. 외형 치수도

(c) MR-J4-350B4(-RJ)

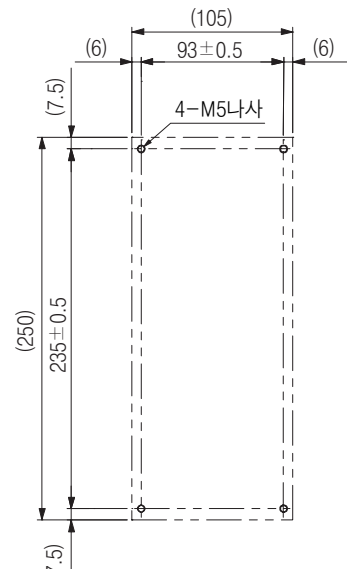
[단위 : mm]



질량 : 3.6[kg]



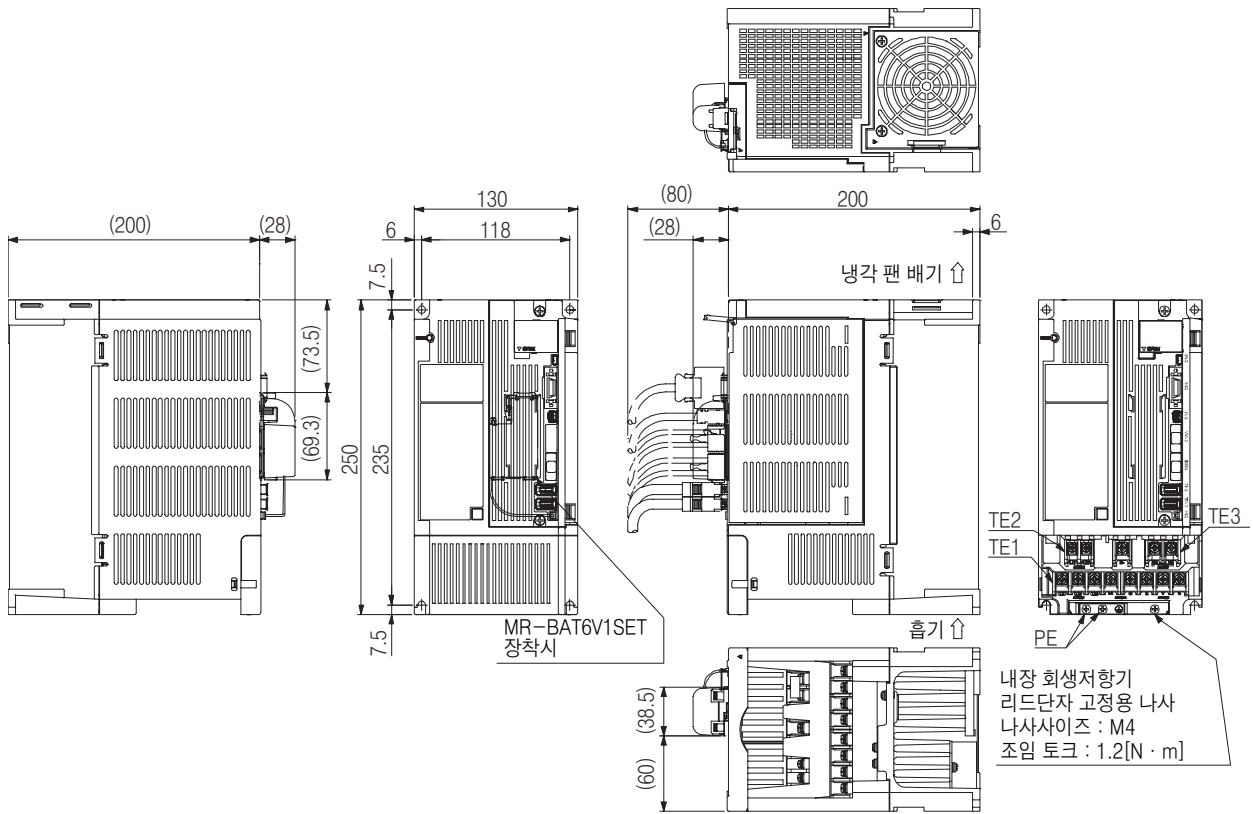
취부나사  
 나사사이즈 : M5  
 조임 토크 : 3.24[N · m]



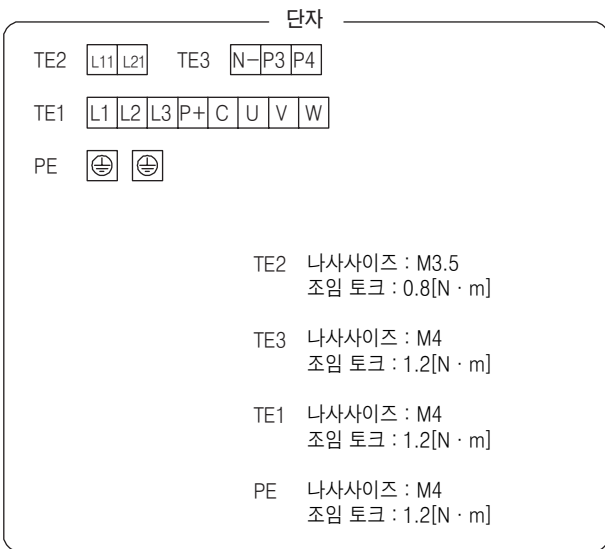
# 9. 외형 치수도

(d) MR-J4-500B4(-RJ)

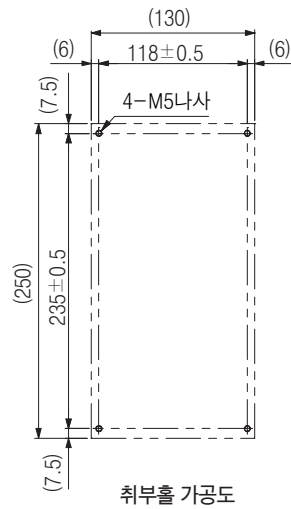
[단위 : mm]



질량 : 4.3[kg]



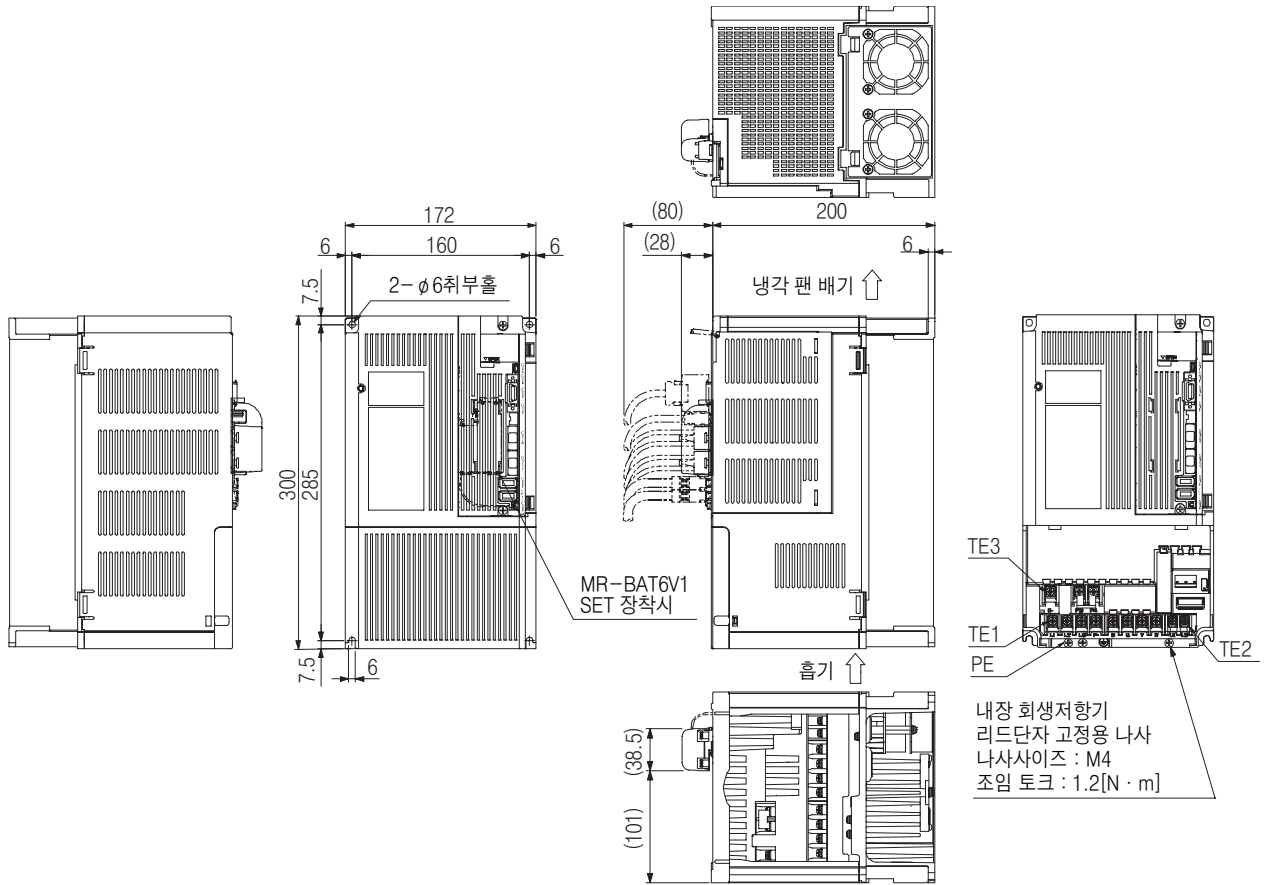
취부나사  
나사사이즈 : M5  
조임 토크 : 3.24[N · m]



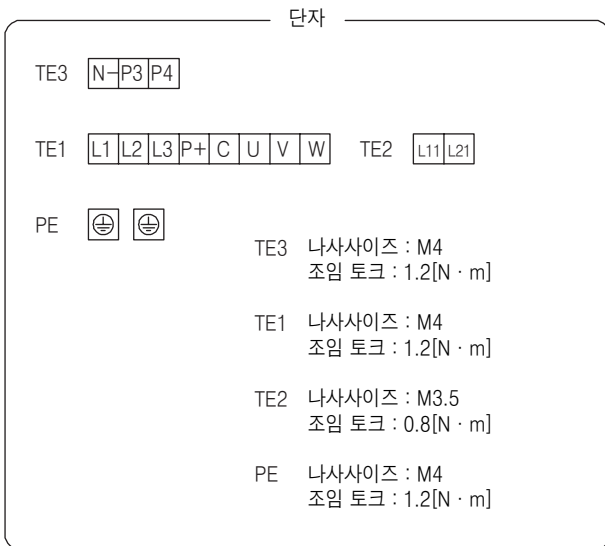
# 9. 외형 치수도

(e) MR-J4-700B4(-RJ)

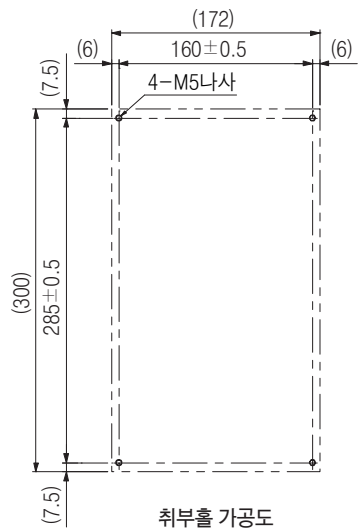
[단위 : mm]



질량 : 6.5[kg]



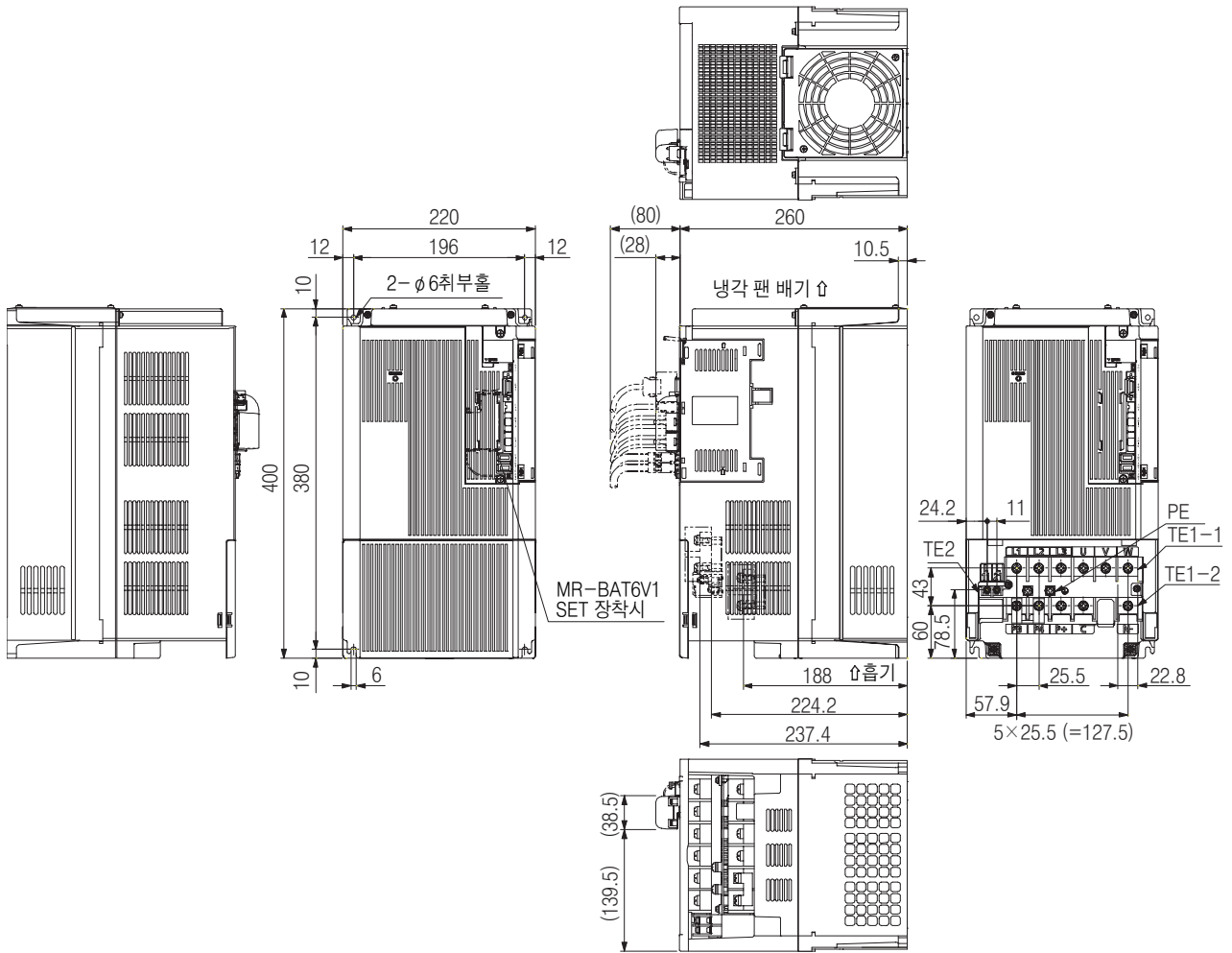
취부나사  
나사사이즈 : M5  
조임 토크 : 3.24[N·m]



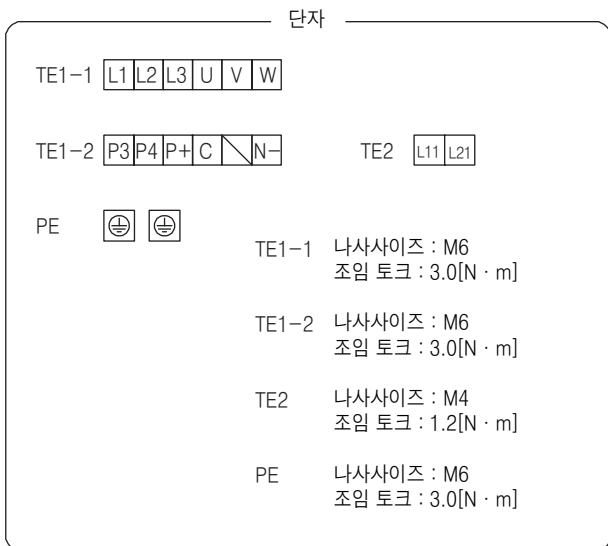
# 9. 외형 치수도

(f) MR-J4-11KB4(-RJ) · MR-J4-15KB4(-RJ)

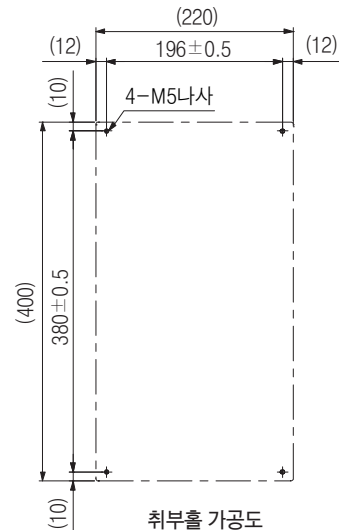
[단위 : mm]



질량 : 13.4[kg]



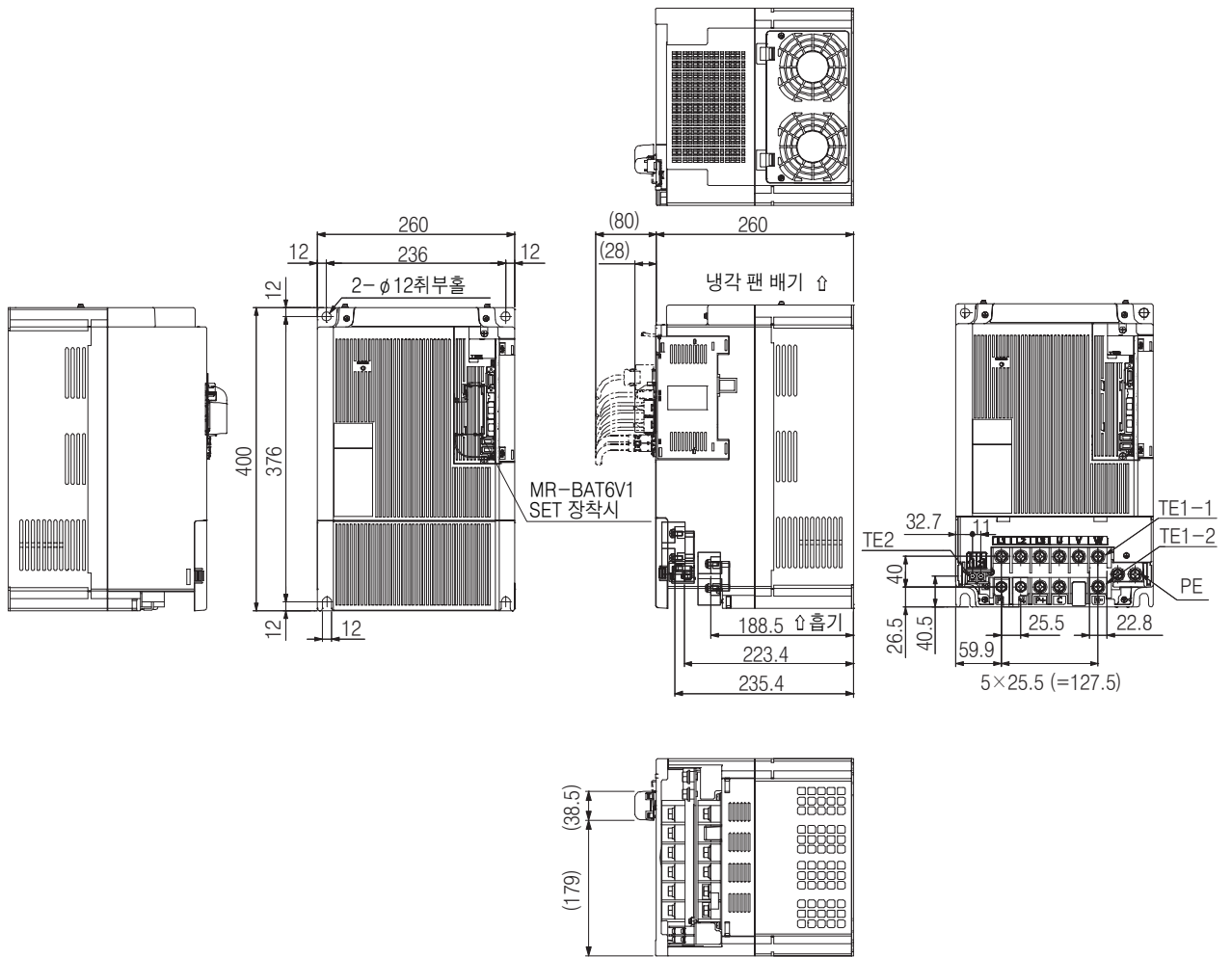
취부나사  
나사사이즈 : M5  
조임 토크 : 3.24[N · m]



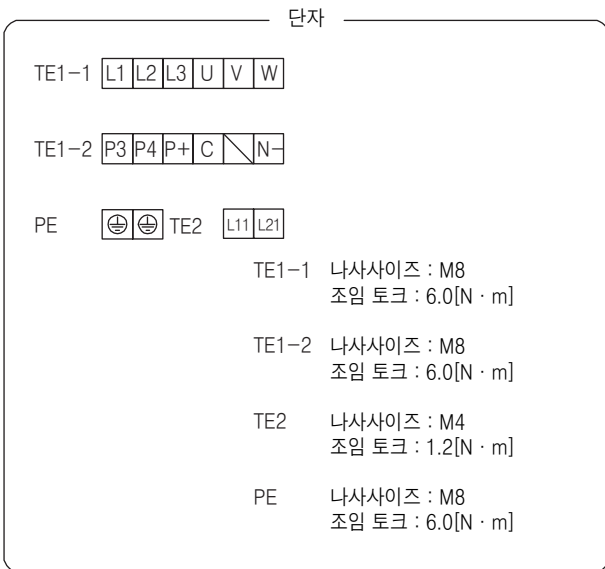
# 9. 외형 치수도

(g) MR-J4-22KB4(-RJ)

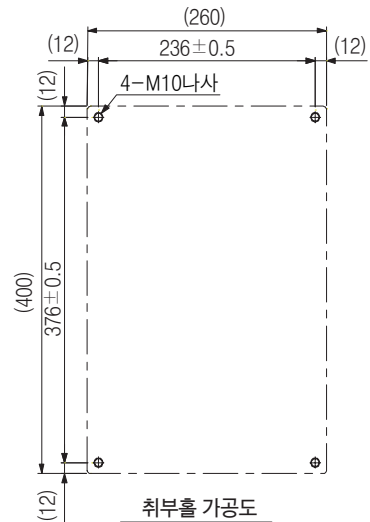
[단위 : mm]



질량 : 18.2[kg]



취부나사  
나사사이즈 : M10  
조임 토크 : 26.5[N · m]

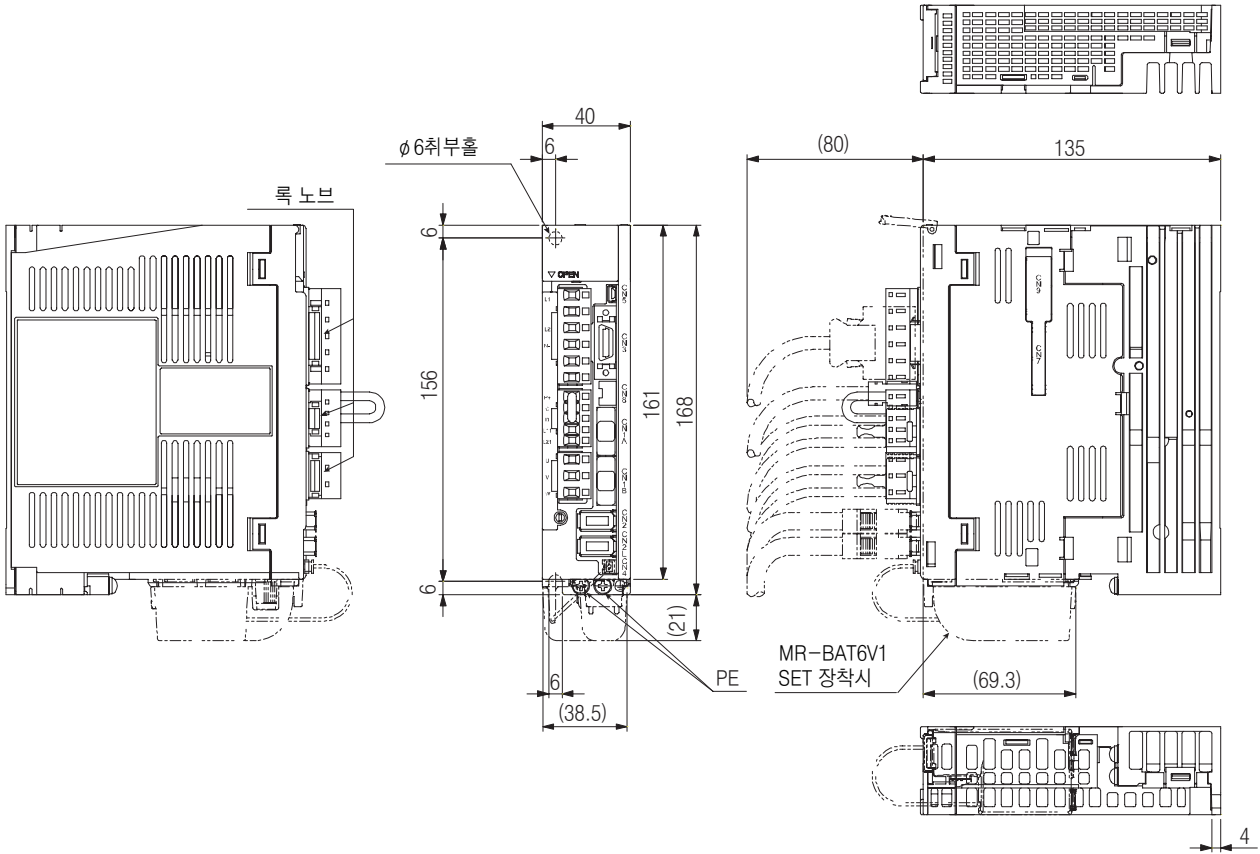


# 9. 외형 치수도

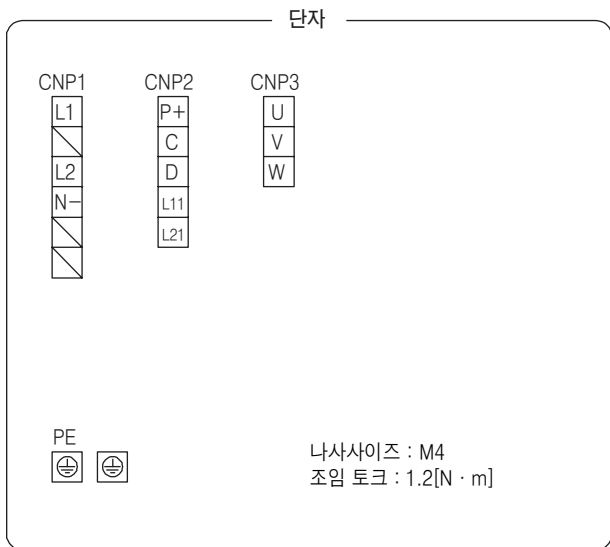
## (3) 100V급

(a) MR-J4-10B1(-RJ) · MR-J4-20B1(-RJ)

[단위 : mm]



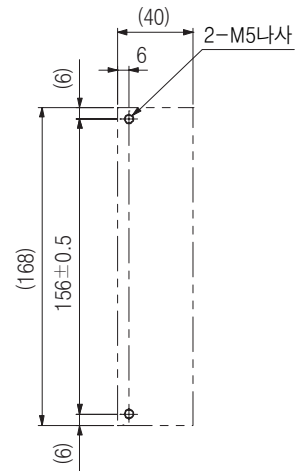
질량 : 0.8[kg]



취부나사

나사사이즈 : M5

조임 토크 : 3.24[N · m]

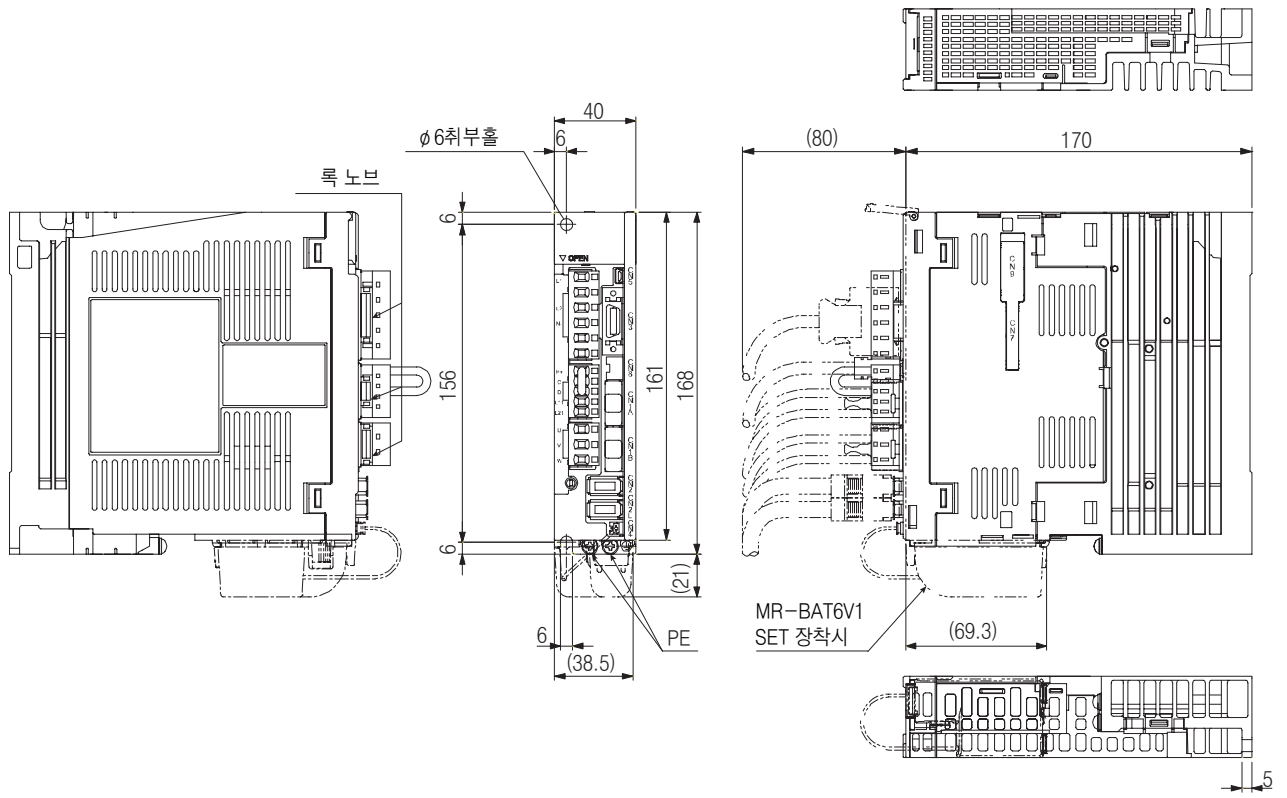


취부홀 가공도

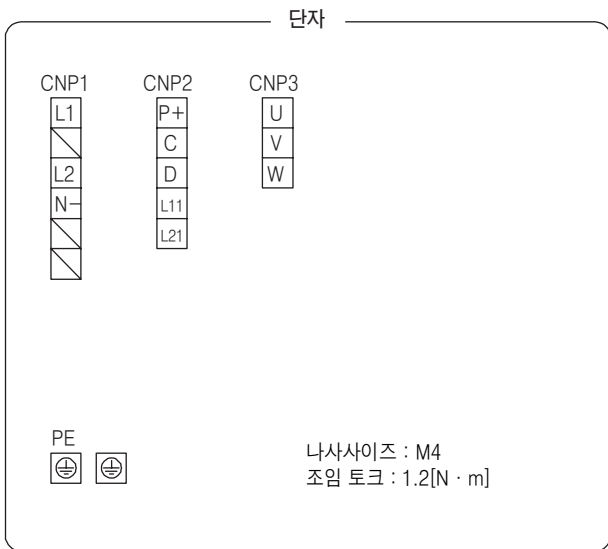
# 9. 외형 치수도

(b) MR-J4-40B1(-RJ)

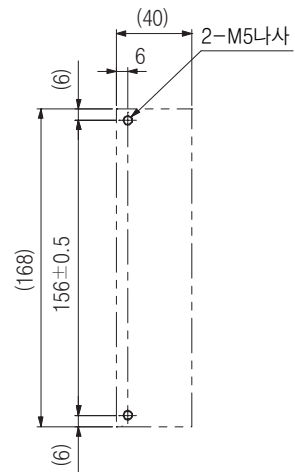
[단위 : mm]



질량 : 1.0[kg]



취부나사  
나사사이즈 : M5  
조임 토크 : 3.24[N · m]



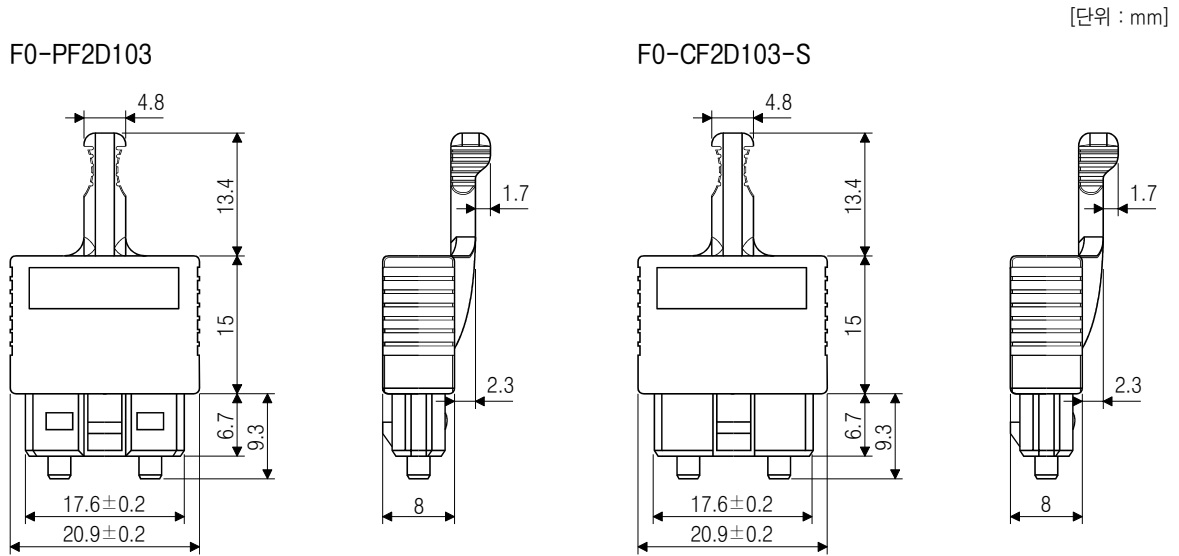
취부홀 가공도



## 9. 외형 치수도

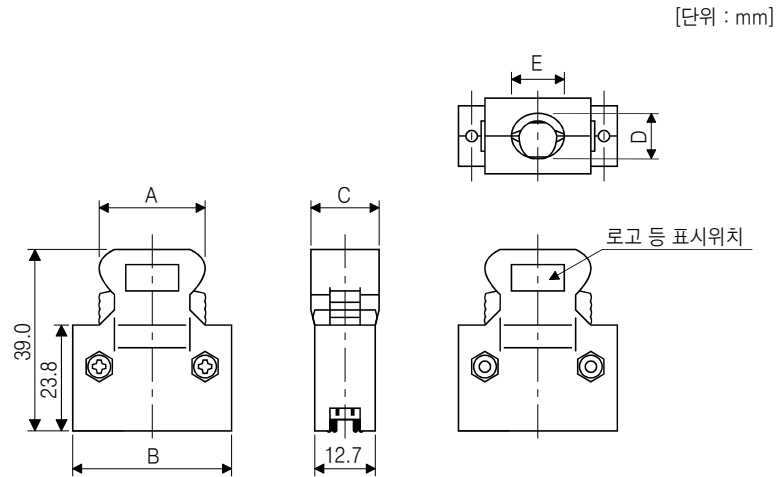
### 9. 2 커넥터

#### (1) CN1A · CN1B용 커넥터



#### (2) 미니츄어 델타-리본(MDR) 시스템(3M)

##### (a) 원터치 록 형

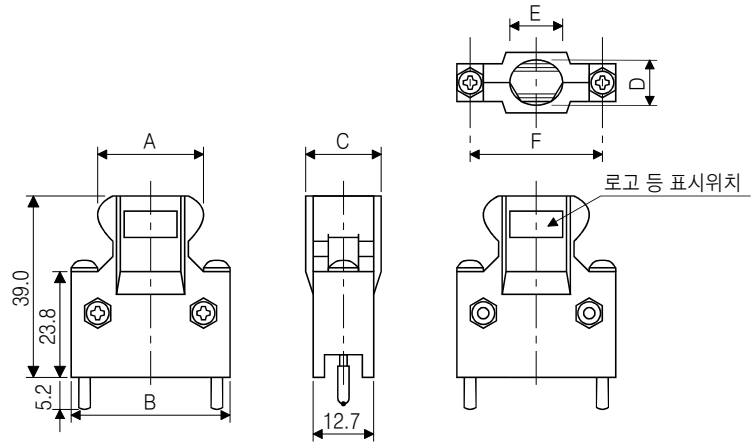


컨넥터	셀키트	변화치수				
		A	B	C	D	E
10120-3000PE	10320-52F0-008	22.0	33.3	14.0	10.0	12.0

## 9. 외형 치수도

- (b) Jack screw M2.6 타입  
이 커넥터는 옵션품이 아닙니다.

[단위 : mm]



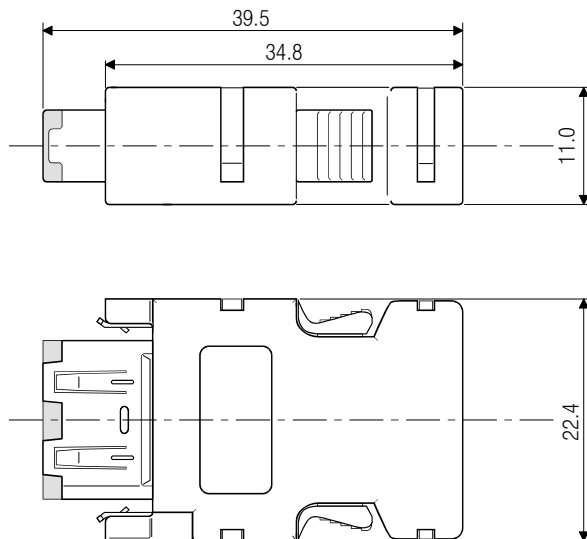
컨넥터	셀키트	변화치수					
		A	B	C	D	E	F
10120-3000PE	10320-52A0-008	22.0	33.3	14.0	10.0	12.0	27.4

### (3) SCR 커넥터 시스템(3M)

리셉터클 : 36210-0100PL

셀키트 : 36310-3200-008

[단위 : mm]





## 10. 특성

---

### 제10장 특성

포인트
● 리니어 서보모터 및 다이렉트 드라이브 모터의 특성에 대해서는 14.4절 및 15.4절을 참조해 주십시오.

# 10. 특성

## 10. 1 과부하 보호 특성

서보앰프는 서보모터, 서보앰프 및 서보모터 전원선을 과부하로부터 보호하기 위한 전자서멀을 장착하고 있습니다. 그림10.1에 나타낸 전자서멀 보호커브 이상의 과부하 운전을 실시하면 [AL.50 과부하1]이 발생해서 기계의 충돌 등으로 최대 전류가 수 s 연속해서 흐르면 [AL.51 과부하2]가 발생합니다. 그래프의 실선 또는 점선의 좌측 영역에서 사용해 주십시오.

승강축과 같이 언밸런스 토크가 발생하는 기계에서는 언밸런스 토크가 정격 토크의 70% 이하로 해 주십시오.

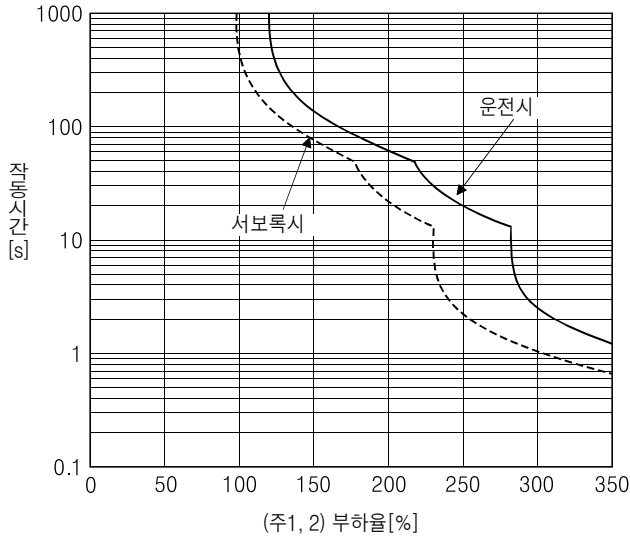
이 서보앰프에는 서보모터 과부하 보호 기능이 내장되어 있습니다.(서보앰프 정격 전류의 120%를 기준으로 서보모터 과부하 전류(full load current)를 정하고 있습니다.)

각 서보모터와 과부하 보호 특성의 그래프의 조합표를 나타냅니다.

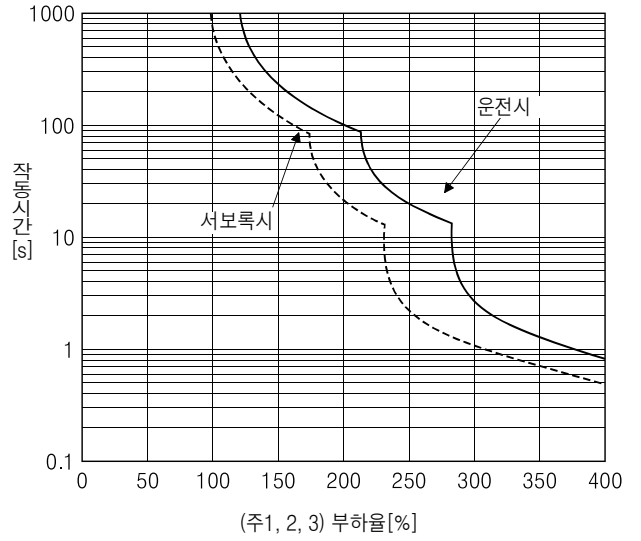
회전형 서보모터							과부하 보호 특성 그래프
HG-KR	HG-MR	HG-SR	HG-UR	HG-RR	HG-JR	HG-JR (최대 토크 400% 대응의 경우)	
053 13	053 13		72				특성a
23 43 73	23 43 73	51 81 52 102			53 73 103	53	특성b
		121 201 152 202 301 352	152 202	103 153 203	153 203 353	73 103 153 203	특성c
		421 502 702	352 502	353 503	601 701M 503 703	353 503	특성d
					801 12K1 15K1 20K1 25K1 11K1M 15K1M 22K1M 903		특성e
		524 1024			534 734 1034	534	특성b
		1524 2024 3524			1534 2034 3534	734 1034 1534 2034	특성c
		5024 7024			6014 701M4 5034 7034	3534 5034	특성d
					8014 12K14 15K14 20K14 25K14 11K1M4 15K1M4 22K1M4 9034		특성e

# 10. 특성

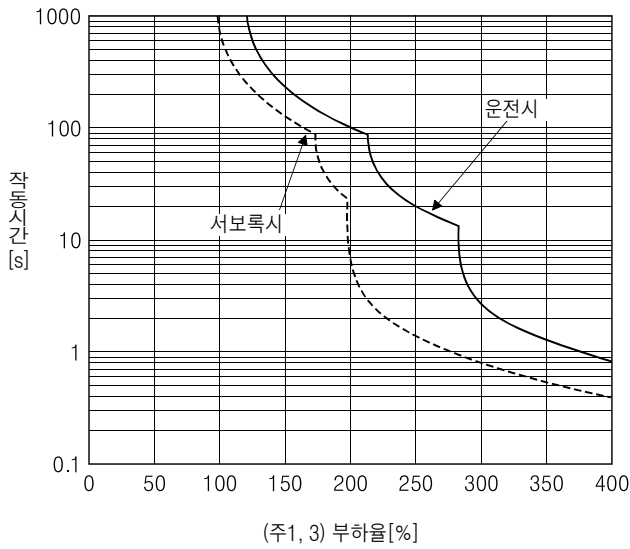
과부하 보호 특성의 그래프를 다음에 나타냅니다.



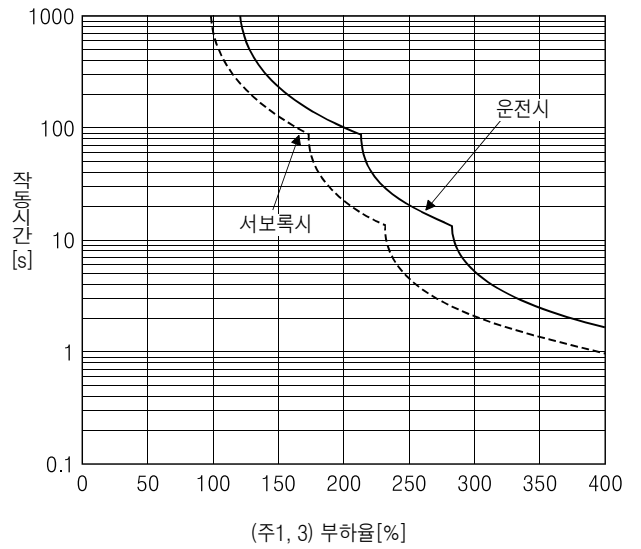
특성 a



특성 b

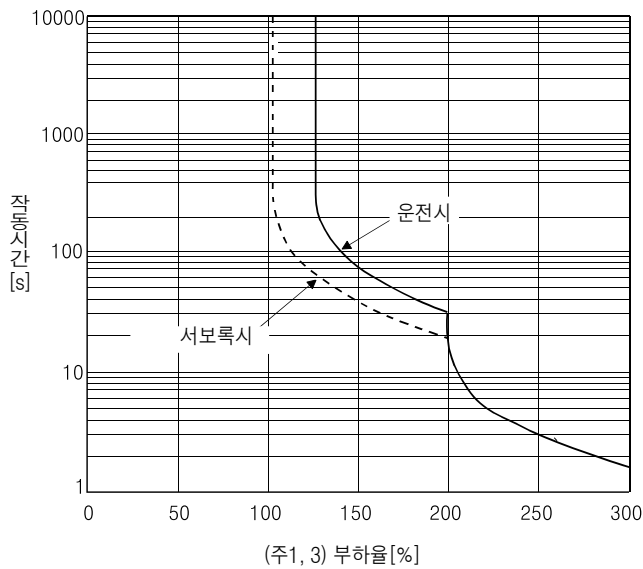


특성 c



특성 d

## 10. 특성



특성 e

- (주) 1. 서보모터 정지상태(서보록 상태) 또는 30r/min 이하의 저속 운전 상태에 대해 정격의 100% 이상의 토크를 발생하는 운전을 비정상인 고빈도로 실시했을 경우, 전자서멀 보호내에서도 서보앰프가 고장나는 경우가 있습니다.  
 2. 부하율 300%~350%는 HG-KR 서보모터의 경우입니다.  
 3. 부하율 300%~400%는 HG-JR 서보모터의 최대 토크를 정격 토크의 400%로 했을 경우입니다.

그림10.1 전자서멀 보호 특성

# 10. 특성

## 10. 2 전원설비 용량과 발생 손실

### (1) 서보앰프의 발열량

서보앰프의 정격 부하시 발생손실, 전원 설비 용량을 표10.1에 나타냅니다. 밀폐형 제어반의 열설계에는 최악의 사용 조건을 고려해서 표의 값을 사용해 주십시오. 실제 기계에서의 발열량은 운전하는 빈도에 따라서 정격 출력 시와 서보 OFF시의 중간값이 됩니다.

정격 회전속도 미만으로 서보모터를 운전하는 경우, 전원 설비 용량은 표의 값보다 저하하지만 서보앰프의 발열량은 바뀌지 않습니다.

표10.1 정격 출력시의 서보모터 1대당 전원 설비 용량과 발열량

서보앰프	서보모터	(주1) 전원 설비 용량 [kVA]	(주2) 서보앰프 발열량[W]			방열에 필요한 면적 [m <sup>2</sup> ]
			정격 출력시	정격 출력시 [반외 냉각시의 반내 발열량] (주3)	서보 OFF시	
MR-J4-10B(-RJ)	HG-MR053	0.3	25		15	0.5
	HG-MR13	0.3	25		15	0.5
	HG-KR053	0.3	25		15	0.5
	HG-KR13	0.3	25		15	0.5
MR-J4-20B(-RJ)	HG-MR23	0.5	25	15	0.5	
	HG-KR23	0.5	25	15	0.5	
MR-J4-40B(-RJ)	HG-MR43	0.9	35	15	0.7	
	HG-KR43	0.9	35	15	0.7	
MR-J4-60B(-RJ)	HG-SR52	1.0	40	15	0.8	
	HG-SR51	1.0	40	15	0.8	
	HG-JR53	1.0	40	15	0.8	
MR-J4-70B(-RJ)	HG-MR73	1.3	50	15	1.0	
	HG-KR73	1.3	50	15	1.0	
	HG-UR72	1.3	50	15	1.0	
	HG-JR73	1.3	50	15	1.0	
MR-J4-100B(-RJ)	HG-SR102	1.7	50	15	1.0	
	HG-SR81	1.5	50	15	1.0	
	HG-JR73	1.3	50	15	1.0	
	HG-JR103	1.7	50	15	1.0	
MR-J4-200B(-RJ)	HG-SR152	2.5	90	20	1.8	
	HG-SR202	3.5	90	20	1.8	
	HG-SR121	2.1	90	20	1.8	
	HG-SR201	3.5	90	20	1.8	
	HG-RR103	1.7	50	15	1.0	
	HG-RR153	2.5	90	20	1.8	
	HG-UR152	2.5	90	20	1.8	
	HG-JR153	2.5	90	20	1.8	
	HG-JR203	3.5	90	20	1.8	
MR-J4-350B(-RJ)	HG-SR352	5.5	130	20	2.6	
	HG-SR301	4.8	120	20	2.4	
	HG-RR203	3.5	90	20	1.8	
	HG-UR202	3.5	90	20	1.8	
	HG-JR353	5.5	160	20	2.7	
MR-J4-500B(-RJ)	HG-SR502	7.5	195	25	3.9	
	HG-SR421	6.3	160	25	3.2	
	HG-RR353	5.5	135	25	2.7	
	HG-RR503	7.5	195	25	3.9	
	HG-UR352	5.5	195	25	3.9	
	HG-UR502	7.5	195	25	3.9	
	HG-JR503	7.5	195	25	3.9	
MR-J4-700B(-RJ)	HG-SR702	10	300	25	6.0	
	HG-JR703	10	300	25	6.0	
	HG-JR701M	10	300	25	6.0	
	HG-JR601	8.6	250	25	5.0	



## 10. 특성

서보앰프	서보모터	(주1) 전원 설비 용량 [kVA]	(주2) 서보앰프 발열량[W]			방열에 필요한 면적 [m <sup>2</sup> ]	
			정격 출력시	정격 출력시 [반외 냉각시의 반내 발열량 (주3)]	서보 OFF시		
MR-J4-11KB(-RJ)	HG-JR903	13	435	130	45	8.7	
	HG-JR11K1M	16	530	160	45	11.0	
	HG-JR801	12	370	110	45	7.0	
	HG-JR12K1	18	570	170	45	11.5	
MR-J4-15KB(-RJ)	HG-JR15K1M	22	640	195	45	13.0	
	HG-JR15K1	22	640	195	45	12.8	
MR-J4-22KB(-RJ)	HG-JR22K1M	33	850	260	55	17.0	
	HG-JR20K1	30	800	240	55	16.0	
	HG-JR25K1	38	900	270	55	19.0	
MR-J4-60B4(-RJ)	HG-SR524	1.0	40	/	18	0.8	
	HG-JR534	1.0	40		18	0.8	
MR-J4-100B4(-RJ)	HG-SR1024	1.7	60		18	1.2	
	HG-JR734	1.3	60		18	1.2	
	HG-JR1034	1.7	60		18	1.2	
MR-J4-200B4(-RJ)	HG-SR1524	2.5	90		20	1.8	
	HG-SR2024	3.5	90		20	1.8	
	HG-JR1534	2.5	90		20	1.8	
	HG-JR2034	3.5	90		20	1.8	
MR-J4-350B4(-RJ)	HG-SR3524	5.5	130		20	2.6	
	HG-JR3534	5.5	160		20	2.7	
MR-J4-500B4(-RJ)	HG-SR5024	7.5	195		25	3.9	
	HG-JR5034	7.5	195		25	3.9	
MR-J4-700B4(-RJ)	HG-SR7024	10	300		25	6.0	
	HG-JR7034	10	300		25	6.0	
	HG-JR701M4	10	300		25	6.0	
	HG-JR6014	8.6	250		25	5.0	
MR-J4-11KB4(-RJ)	HG-JR9034	13	435		130	45	8.7
	HG-JR11K1M4	16	530		160	45	11.0
	HG-JR8014	12	370		110	45	7.0
	HG-JR12K14	18	570		170	45	11.5
MR-J4-15KB4(-RJ)	HG-JR15K1M4	22	640		195	45	13.0
	HG-JR15K14	22	640		195	45	12.8
MR-J4-22KB4(-RJ)	HG-JR22K1M4	33	850		260	55	17.0
	HG-JR20K14	30	800	240	55	16.0	
	HG-JR25K14	38	900	270	55	19.0	
MR-J4-10B1(-RJ)	HG-MR053	0.3	25	/	15	0.5	
	HG-MR13	0.3	25		15	0.5	
	HG-KR053	0.3	25		15	0.5	
	HG-KR13	0.3	25		15	0.5	
MR-J4-20B1(-RJ)	HG-MR23	0.5	25		15	0.5	
	HG-KR23	0.5	25		15	0.5	
MR-J4-40B1(-RJ)	HG-MR43	0.9	35		15	0.7	
	HG-KR43	0.9	35		15	0.7	

(주) 1. 전원설비 용량은 전원 임피던스(impedance)에 따라 바뀌기 때문에 주의해 주십시오. 이 값은 역률개선 AC 리액터, 역률개선 DC 리액터를 사용하지 않는 경우입니다.

2. 서보앰프의 발열량에는 회생시의 발열은 포함되어 있지 않습니다. 회생용선의 발열은 11.2절로 계산해 주십시오.

3. 냉각핀 외부노출 어태치먼트를 사용해서 서보앰프를 냉각했을 경우입니다.

## 10. 특성

### (2) 서보앰프 밀폐형 제어반의 방열 면적

서보앰프를 수납하는 밀폐형 제어반(이하 제어반)내의 온도상승은 주위온도가 40℃일 때 +10℃ 이하가 되도록 설계해 주십시오.(사용 환경조건 온도가 최대 55℃에 대해서 약 5℃의 여유를 예상) 제어반의 방열 면적은 식(10.1)로 산출합니다.

$$A = \frac{P}{K \cdot \Delta T} \dots\dots\dots (10.1)$$

- A : 방열면적[m<sup>2</sup>]
- P : 제어반 내부의 발생손실[W]
- ΔT : 제어반 내부와 외부의 온도차[℃]
- K : 방열계수[5~6]

식(10.1)에서 산출하는 방열 면적은 P를 제어반 내부의 전체 발생손실의 합계로서 계산해 주십시오. 서보앰프의 방열량에 대해서는 표10.1을 참조해 주십시오. A는 방열에 유효한 면적을 나타내고 있으므로 제어반이 단열벽 등에 직접 장착되어 있는 경우는 제어반의 표면적 만큼 여분으로 산정해 주십시오.

또한, 필요한 방열 면적은 제어반 내부의 조건에 따라서도 바뀝니다. 제어반 내부의 대류가 나쁘면 유효한 방열을 할 수 없으므로 제어반 설계시에는 제어반 내부의 기구 배치, 냉각팬에 의한 영향 등에 대해서도 충분히 고려해 주십시오. 표10.1에 주위온도 40℃에서 안정부하 상태로 사용하는 경우의 서보앰프 수납 제어반의 방열 면적(기준)을 나타냅니다.

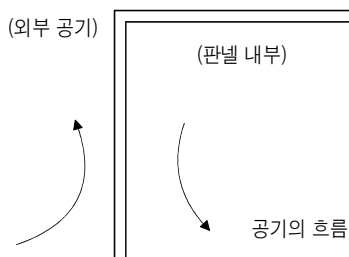


그림10.2 밀폐형 제어반의 온도 기울기

밀폐형 제어반의 내외모두 판넬 외벽을 따라서 공기를 흘리면 온도 경사가 급하게 되어 유효한 열교환을 할 수 있습니다.

# 10. 특성

## 10.3 다이نام믹 브레이크 특성

포인트
● 다이نام믹 브레이크는 비상정지를 위한 기능이므로 통상 운전의 정지에 사용하지 말아 주십시오.
● 다이نام믹 브레이크의 사용 횟수의 기준은 추천 부하관성 모멘트비 이하의 기계가 다이남믹 브레이크를 10분간에 1회의 빈도로 사용하는 한편 정격 회전속도에서 정지하는 조건으로 1000회입니다.
● 비상시 이외에 EM1(강제정지)을 빈번하게 사용하는 경우, 반드시 서보모터가 정지하고 나서 EM1(강제정지)을 유효하게 해 주십시오.
● MR-J4용의 서보모터는 기존의 서보모터와 타주거리가 다른 경우가 있습니다.
● 600W 이하의 HG시리즈 서보모터는 초기 상태에 전자식 다이남믹 브레이크가 작동하도록 설정되어 있습니다. 전자식 다이남믹 브레이크는 통상의 다이남믹 브레이크에 비해 다이남믹 브레이크 시정수 $\tau$ 가 작아집니다. 그 때문에, 통상의 다이남믹 브레이크 작동시보다 타주거리가 짧아집니다. 전자식 다이남믹 브레이크의 설정 방법법에 대해서는 [Pr.PF06] 및 [Pr.PF12]를 참조해 주십시오.

### 10.3.1 다이남믹 브레이크 제동에 대해서

#### (1) 타주 거리(Coasting distance)의 계산 방법

다이남믹 브레이크 작동시의 정지패턴을 그림10.3에 나타냅니다. 정지까지의 타주거리의 개략적인 값은 식(10.2)로 계산할 수 있습니다. 다이남믹 브레이크 시정수  $\tau$ 는 서보모터와 작동시의 회전속도에 의해 변화합니다.

(본 항(2) 참조)

또한, 일반적으로 기구부에는 마찰력이 존재합니다. 그 때문에 다음에 나타내는 계산식에서 산출한 최대 타주량과 비교하면 실제의 타주량은 짧아집니다.

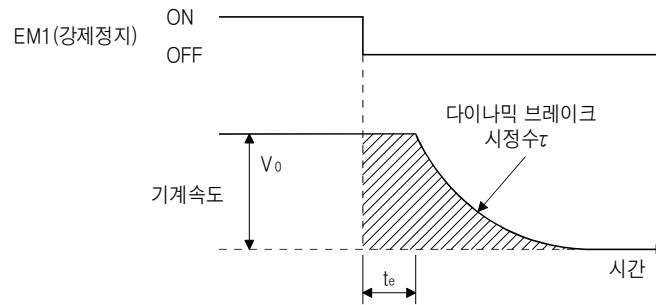


그림10.3 다이남믹 브레이크 제동도

$$L_{max} = \frac{V_0}{60} \cdot \left\{ t_e + \tau \left( 1 + \frac{J_L}{J_M} \right) \right\} \dots\dots\dots (10.2)$$

- $L_{max}$  : 최대 활주량 ..... [mm]
- $V_0$  : 기계의 급이송 속도 ..... [mm/min]
- $J_M$  : 서보모터 관성 모멘트 ..... [ $\times 10^{-4} \text{kg} \cdot \text{cm}^2$ ]
- $J_L$  : 서보모터 축 환산 부하관성 모멘트 ..... [ $\times 10^{-4} \text{kg} \cdot \text{cm}^2$ ]
- $\tau$  : 다이남믹 브레이크 시정수 ..... [s]
- $t_e$  : 제어부의 지연 시간 ..... [s]

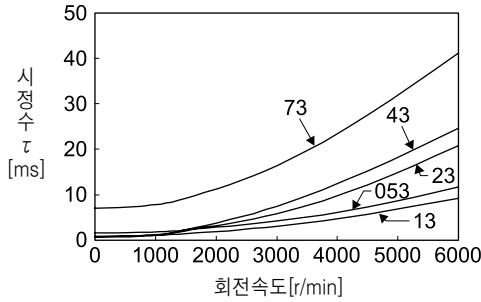
7kW 이하 서보의 경우, 내부 릴레이의 지연이 약 10ms 있습니다. 11kW ~ 22kW의 서보의 경우, 외부부착 다이남믹 브레이크 내장 전자 접촉기의 지연(약 50ms)과 외부 릴레이 등의 지연이 있습니다.

# 10. 특성

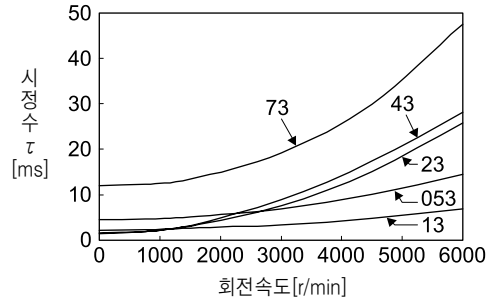
## (2) 다이내믹 브레이크 시정수

식(10.2)에 필요한 다이내믹 브레이크 시정수  $\tau$ 를 다음에 나타냅니다.

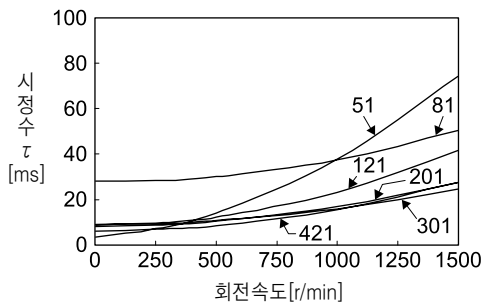
(a) 200V급



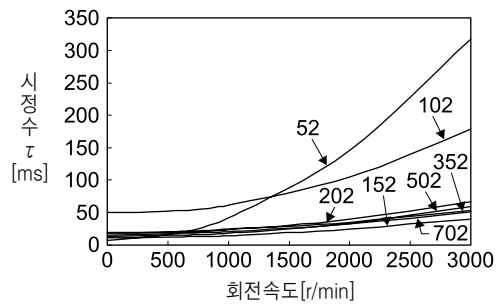
HG-MR 시리즈



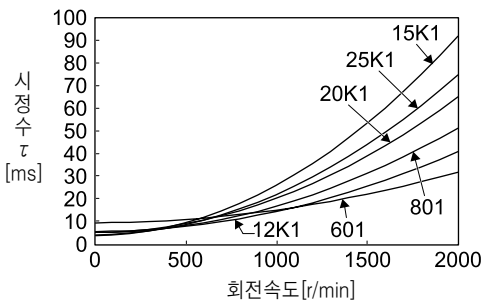
HG-KR 시리즈



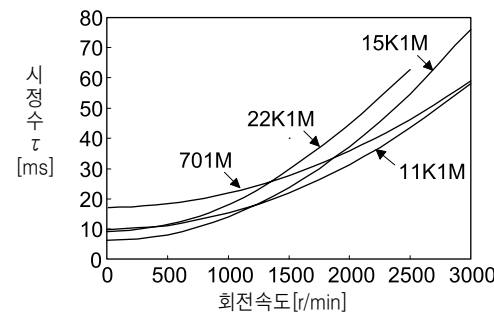
HG-SR 1000r/min 시리즈



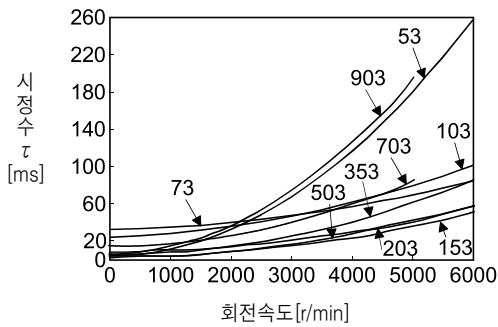
HG-SR 2000r/min 시리즈



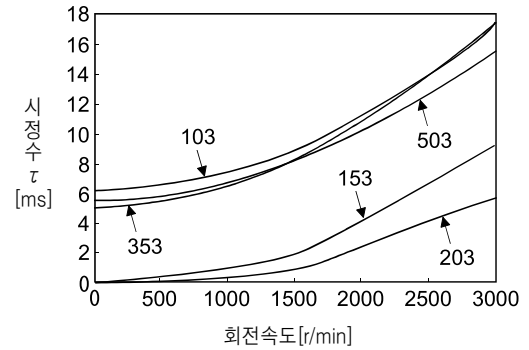
HG-JR 1000r/min 시리즈



HG-JR 1500r/min 시리즈

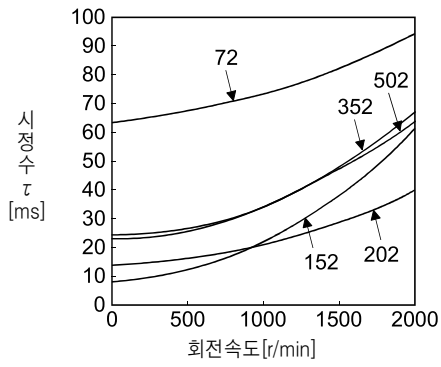


HG-JR 3000r/min 시리즈



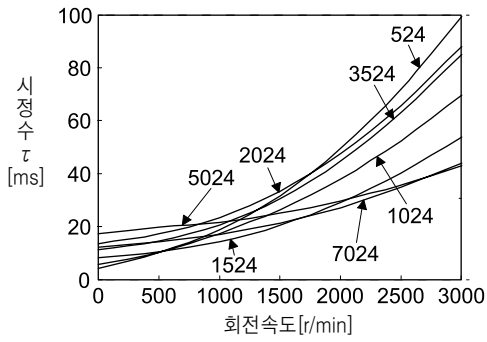
HG-RR 시리즈

# 10. 특성

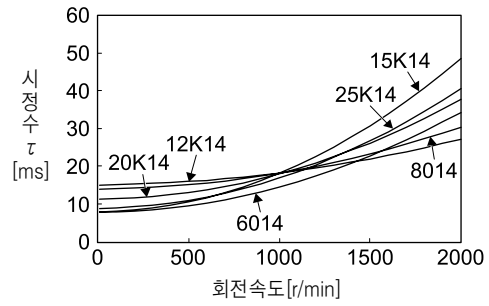


HG-UR 시리즈

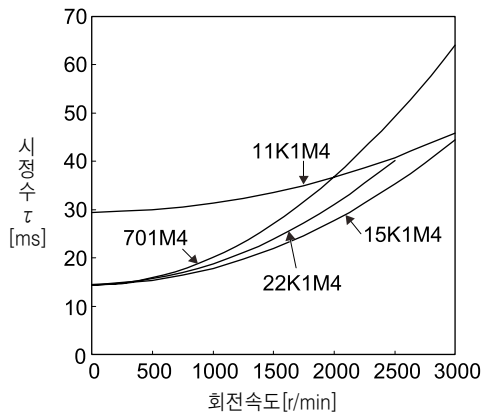
(b) 400V급



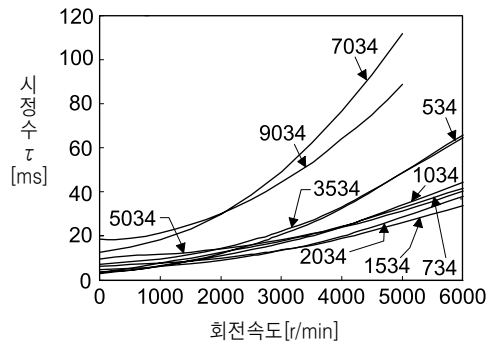
HG-SR 시리즈



HG-JR 1000r/min 시리즈



HG-JR 1500r/min 시리즈



HG-JR 3000r/min 시리즈

## 10. 특성

### 10.3.2 다이내믹 브레이크 사용시의 허용 부하관성 모멘트

다이내믹 브레이크는 아래 표에 나타난 부하관성 모멘트비 이하로 사용해 주십시오. 이 값을 초과하여 사용하면 다이내믹 브레이크가 소실하는 일이 있습니다. 초과할 가능성이 있는 경우에는 당사에 문의해 주십시오.

표 안의 허용 부하관성 모멘트비의 값은 서보모터의 최대 회전속도시의 값입니다.

( ) 안의 값은 정격 회전시의 값입니다.

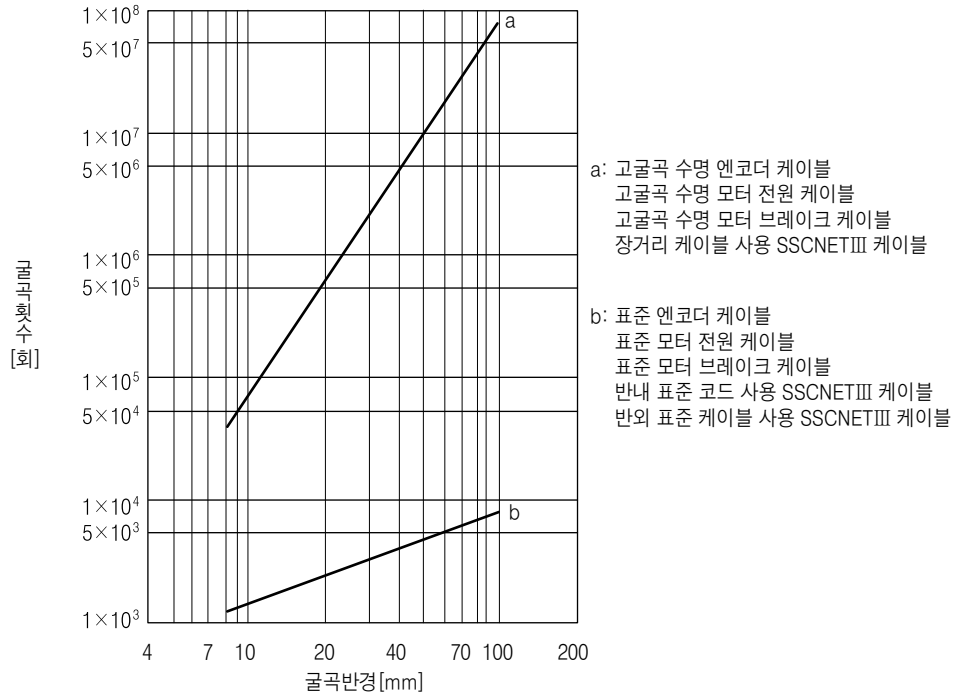
서보모터	허용 부하관성 모멘트비[배]	서보모터	허용 부하관성 모멘트비[배]
HG-KR053	30	HG-JR53	30
HG-KR13			
HG-KR23			
HG-KR43			
HG-KR73			
HG-MR053	35	HG-JR353	16 (30)
HG-MR13	32	HG-JR503	15 (30)
HG-MR23			
HG-MR43			
HG-MR73			
HG-SR51		30	HG-JR703
HG-SR81			
HG-SR121			
HG-SR201			
HG-SR301	16		HG-JR903
HG-SR421	15	HG-JR701M	5
HG-SR52	30	HG-JR11K1M	10 (30)
HG-SR102			
HG-SR152	21	HG-JR15K1M	20 (30)
HG-SR202			
HG-SR352	13 (15)	HG-JR22K1M	5
HG-SR502			
HG-SR702	5 (15)	HG-JR601	30
HG-SR524	5 (15)	HG-JR801	20 (30)
HG-SR1024	5 (17)	HG-JR12K1	20 (30)
HG-SR1524			
HG-SR2024	5 (15)	HG-JR15K1	17 (30)
HG-SR3524			
HG-SR5024			
HG-SR7024			
HG-UR72		30	HG-JR20K1
HG-UR152	16	HG-JR25K1	21 (30)
HG-UR202			
HG-UR352			
HG-UR502	15	HG-JR534	30 (30)
HG-RR103	30	HG-JR734	
HG-RR153			
HG-RR203	16	HG-JR1034	
HG-RR353	15	HG-JR1534	
HG-RR503			
		HG-JR2034	20 (30) (주)
		HG-JR3534	15 (30)
		HG-JR5034	11 (30)
		HG-JR7034	18 (30)
		HG-JR9034	7 (10)
		HG-JR701M4	10 (30)
		HG-JR11K1M4	
		HG-JR15K1M4	20 (30)
		HG-JR22K1M4	10
		HG-JR6014	30
		HG-JR8014	20 (30)
		HG-JR12K14	30 (30)
		HG-JR15K14	26 (30)
		HG-JR20K14	21 (30)
		HG-JR25K14	

주) 최대 토크 400% 대응의 경우, 서보모터 최대 회전 속도시의 허용 부하 관성 모멘트비가 25배가 됩니다.

# 10. 특성

## 10. 4 케이블 굴곡 수명

케이블의 굴곡 수명을 나타냅니다. 이 그래프는 계산값입니다. 보증값은 아니므로 실제로는 이보다 다소 여유를 가지십시오.



## 10. 특성

### 10.5 주회로 · 제어회로 전원 투입시의 돌입전류

포인트
● 돌입전류값은 전원 투입 빈도나 주위 온도에 의해 변동할 가능성이 있습니다.

전원에는 큰 돌입전류가 흐르기 때문에, 반드시 배선용 차단기와 전자 접촉기를 사용해 주십시오.  
(11.10절 참조)

서킷 프로텍터를 사용하는 경우, 돌입전류로 트립하지 않는 관성 지연형을 권장합니다.

#### (1) 200V급

전원 설비 용량 2500kVA, 배선 길이 1m에 대해 AC240V를 인가했을 경우의 돌입전류(참고값)를 다음에 나타냅니다.

MR-J4-10B(-RJ)~MR-J4-70B(-RJ)로 단상 AC200V 전원을 사용하는 경우에도 주회로 전원의 돌입전류는 동일합니다.

서보앰프	돌입전류(AO-P)	
	주회로 전원(L1 · L2 · L3)	제어회로 전원(L11 · L21)
MR-J4-10B(-RJ) MR-J4-20B(-RJ) MR-J4-40B(-RJ) MR-J4-60B(-RJ)	30A (20ms에서 약 3A로 감쇄)	20A~30A (20ms에서 약 1A로 감쇄)
MR-J4-70B(-RJ) MR-J4-100B(-RJ)	34A (20ms에서 약 7A로 감쇄)	
MR-J4-200B(-RJ) MR-J4-350B(-RJ)	113A (20ms에서 약 12A로 감쇄)	
MR-J4-500B(-RJ)	42A (20ms에서 약 20A로 감쇄)	34A (20ms에서 약 2A로 감쇄)
MR-J4-700B(-RJ)	85A (30ms에서 약 20A로 감쇄)	
MR-J4-11KB(-RJ)	226A (30ms에서 약 30A로 감쇄)	42A (30ms에서 약 2A로 감쇄)
MR-J4-15KB(-RJ)	226A (30ms에서 약 50A로 감쇄)	
MR-J4-22KB(-RJ)	226A (30ms에서 약 70A로 감쇄)	

#### (2) 400V급

전원 설비 용량 2500 kVA, 배선 길이 1m에 대해 AC480V를 인가했을 경우의 돌입전류(참고값)를 다음에 나타냅니다.

서보앰프	돌입전류(AO-P)	
	주회로 전원(L1 · L2 · L3)	제어회로 전원(L11 · L21)
MR-J4-60B4(-RJ) MR-J4-100B4(-RJ)	65A (10ms에서 약 5A로 감쇄)	40A~50A (20ms에서 약 0A로 감쇄)
MR-J4-200B4(-RJ)	80A(10ms에서 약 5A로 감쇄)	
MR-J4-350B4(-RJ)	100A(10ms에서 약 20A로 감쇄)	41A(3ms에서 약 0A로 감쇄)
MR-J4-500B4(-RJ)	65A(20ms에서 약 9A로 감쇄)	
MR-J4-700B4(-RJ)	68A(20ms에서 약 34A로 감쇄)	
MR-J4-11KB4(-RJ)	339A(30ms에서 약 10A로 감쇄)	38A(30ms에서 약 1A로 감쇄)
MR-J4-15KB4(-RJ)	339A(30ms에서 약 15A로 감쇄)	
MR-J4-22KB4(-RJ)	339A(30ms에서 약 20A로 감쇄)	

#### (3) 100V급

전원 설비 용량 2500 kVA, 배선 길이 1m에 대해 AC120V를 인가했을 경우의 돌입전류(참고값)를 다음에 나타냅니다.

서보앰프	돌입전류(AO-P)	
	주회로 전원(L1 · L2)	제어회로 전원(L11 · L21)
MR-J4-10B1(-RJ) MR-J4-20B1(-RJ) MR-J4-40B1(-RJ)	38A(10ms에서 약 14A로 감쇄)	20A ~ 30A (1ms ~ 2ms에서 약 0A로 감쇄)





## 11. 옵션 · 주변기기

### 제1장 옵션 · 주변기기

#### ⚠ 위험

- 감전의 우려가 있기 때문에 옵션이나 주변기기를 접속할 때는 전원 OFF 후, 15분 이상 경과해서 차지 램프가 소등한 후, 테스터 등에서 P+와 N-간의 전압을 확인하고 나서 실시해 주십시오. 또한, 차지 램프의 소등 확인은 반드시 서보앰프의 정면에서 해 주십시오.

#### ⚠ 주의

- 고장 및 화재의 원인이 되기 때문에 지정된 제품 이외의 주변기기, 옵션은 사용하지 말아 주십시오.

#### 포인트

- 서보앰프, 옵션 및 주변기기의 배선에 사용하는 전선으로는 HIV 전선을 권장하고 있습니다. 이 때문에, 기존의 서보앰프 등에 사용하고 있는 전선과 사이즈가 다른 경우가 있습니다.

### 11. 1 케이블 · 커넥터 세트

#### 포인트

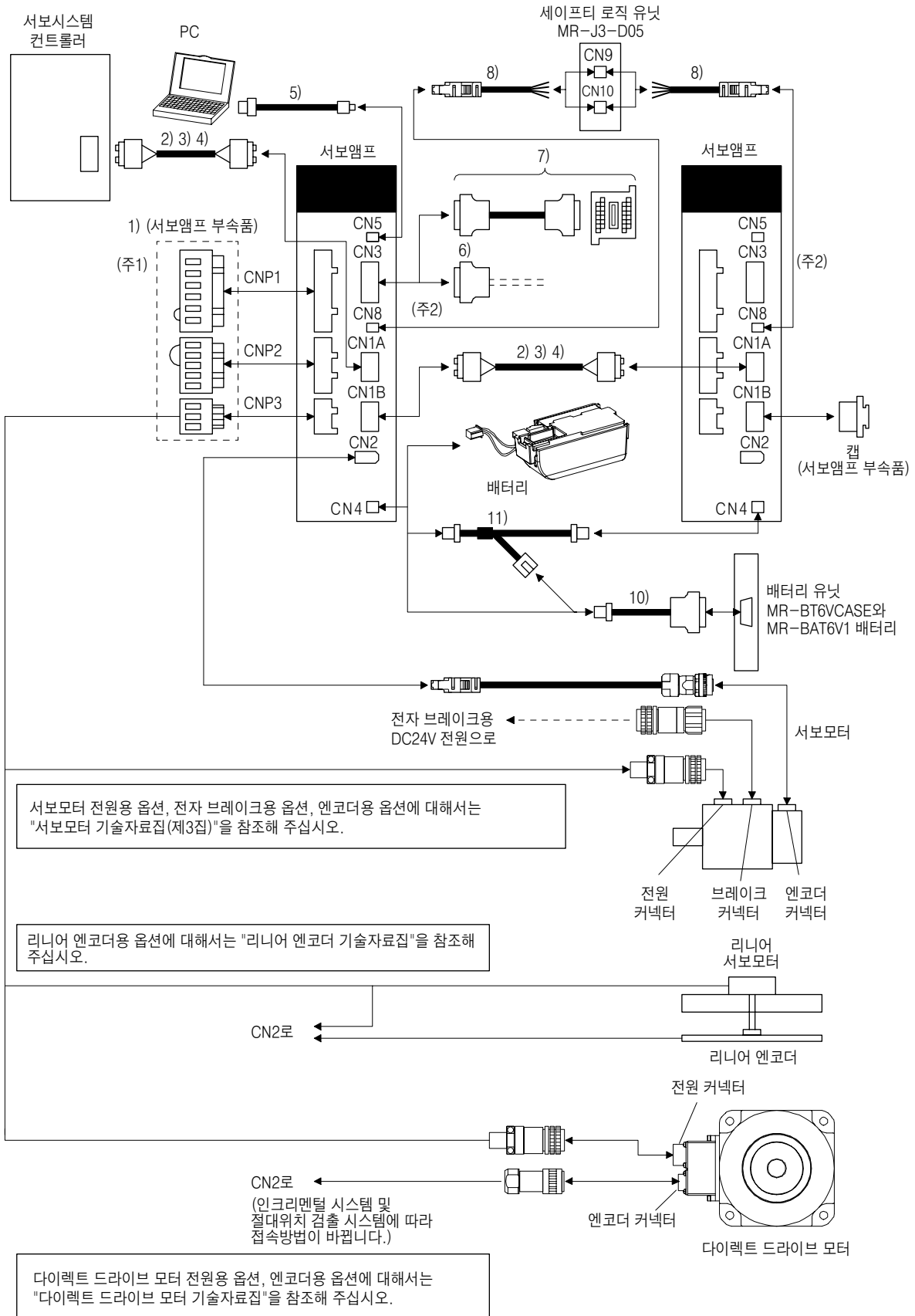
- 케이블 및 커넥터에 나타내고 있는 보호등급은 케이블 및 커넥터를 서보앰프 및 서보모터에 취부했을 때의 방진, 방수 레벨을 나타냅니다. 케이블 및 커넥터와 서보앰프 및 서보모터의 보호등급이 다른 경우, 전체의 보호등급은 낮은 편에 의존합니다.

이 서보에 사용하는 케이블 및 커넥터는 본 절에 기재된 옵션품을 구입하여 주시기 바랍니다.

# 11. 옵션 · 주변기기

## 11.1.1 케이블 · 커넥터 세트의 조합

### MR-J4-\_B\_ 서보앰프의 경우



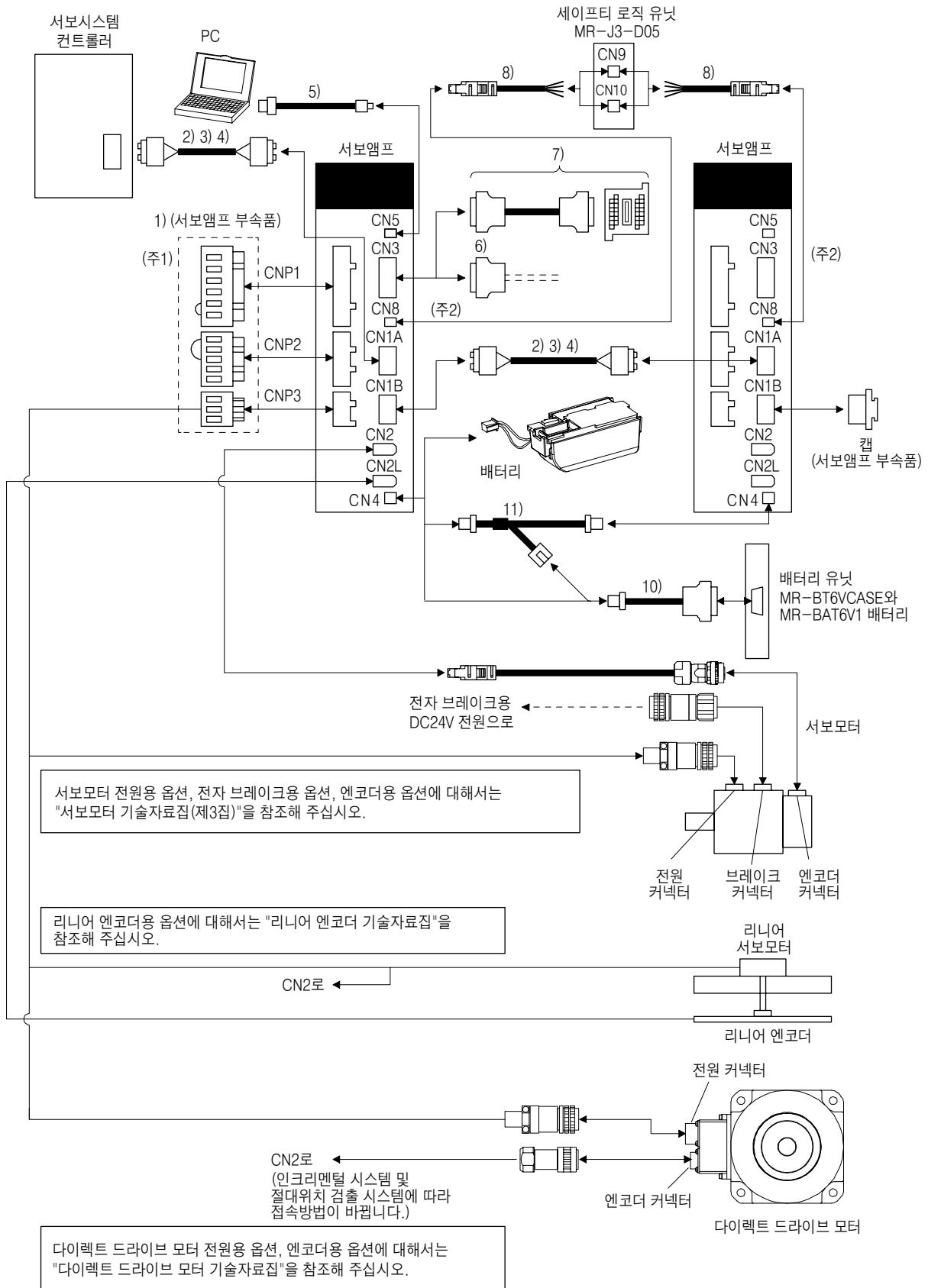
## 11. 옵션 · 주변기기

---

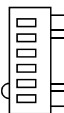


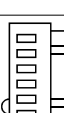
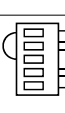

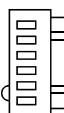



- (주) 1. 커넥터는 3.5kW 이하의 경우입니다. 5kW 이상은 단자대가 됩니다.  
2. STO 기능을 사용하지 않는 경우, 서보앰프에 부착되어 있는 단락 커넥터(9)를 장착해 주십시오.

# 11. 옵션 · 주변기기


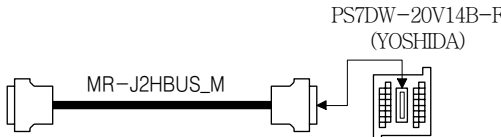

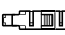


## MR-J4-B-RJ 서보앰프의 경우



# 11. 옵션 · 주변기기

번호	품명	형명	내용	용도		
1)	서보앰프 전원 커넥터 세트		 CNP1용 커넥터: 06JFAT-SAXGDK-H7.5 (JST) 적합 전선 사이즈: 0.8mm <sup>2</sup> ~ 2.1mm <sup>2</sup> (AWG18~14) 절연체 외경: ~ 3.9mm	 CNP2용 커넥터: 05JFAT-SAXGDK-H5.0 (JST)	 CNP3용 커넥터: 03JFAT-SAXGDK-H7.5 (JST)	200V급 및 100V급의 1kW 이하의 서보앰프에 부속되어 있습니다.
			 CNP1용 커넥터: 06JFAT-SAXGFK-XL (JST) (CNP1용, CNP3용) 적합 전선 사이즈: 1.25mm <sup>2</sup> ~ 5.5mm <sup>2</sup> (AWG16~10) 절연체 외경: ~ 4.7mm	 CNP2용 커넥터: 05JFAT-SAXGDK-H5.0 (JST) (CNP2용) 적합 전선 사이즈: 0.8mm <sup>2</sup> ~ 2.1mm <sup>2</sup> (AWG18~14) 절연체 외경: ~ 3.9mm	 CNP3용 커넥터: 03JFAT-SAXGFK-XL (JST)	200V급의 2kW, 3.5kW의 서보앰프에 부속되어 있습니다.
			 CNP1용 커넥터: 06JFAT-SAXGDK- HT10.5(JST) 적합 전선 사이즈: 1.25mm <sup>2</sup> ~ 2.1mm <sup>2</sup> (AWG16~14) 절연체 외경: ~ 3.9mm	 CNP2용 커넥터: 05JFAT-SAXGDK- HT7.5(JST)	 CNP3용 커넥터: 03JFAT-SAXGDK- HT10.5 (JST)	400V급의 3.5kW 이하의 서보앰프에 부속되어 있습니다.
2)	SSCNETIII 케이블	MR-J3BUS_M 케이블 길이: 0.15m ~ 3m (11.1.3항 참조)	커넥터: PF-2D103 (JAE)	커넥터: PF-2D103 (JAE)	반내 표준 코드	
3)	SSCNETIII 케이블	MR-J3BUS_M-A 케이블 길이: 5m ~ 20m (11.1.3항 참조)			반외 표준 케이블	
4)	SSCNETIII 케이블	MR-J3BUS_M-B 케이블 길이: 30m ~ 50m (11.1.3항 참조)	커넥터: CF-2D103-S (JAE)	커넥터: CF-2D103-S (JAE)	장거리 케이블	
5)	USB 케이블	MR-J3USBCBL3M 케이블 길이: 3m	CN5용 커넥터 minB커넥터(5핀)	PC용 커넥터 A커넥터	PC-AT호환 PC와의 접속용	

## 11. 옵션 · 주변기기

번호	품명	형명	내용	용도
6)	커넥터 세트	MR-CCN1	 커넥터: 10120-3000PE 셀 키트: 10320-52F0-008 (3M 또는 동등품)	
7)	중계 단자대 (권장품)		 PS7DW-20V14B-F (YOSHIDA) MR-J2HBUS_M 중계 단자대 PS7DW-20V14B-F는 옵션품이 아닙니다. 중계 단자대를 사용하려면, 옵션 MR-J2HBUS_M이 필요합니다. 상세한 내용에 대해서는 11.6절을 참조해 주십시오.	
8)	STO 케이블	MR-D05UDL3M-B	 커넥터 세트: 2069250-1 (TE Connectivity Ltd.)	CN8 커넥터 접속용 케이블
9)	단락 커넥터			서보앰프로 부속되어 있습니다.
10)	배터리 케이블	MR-BT6V1CBL_M 케이블 길이: 0.3, 1m (11.1.4항 참조)	하우징: PAP-02V-0 콘택트: SPHD-001G0-P0.5 (JST)  커넥터: 10114-3000PE 셀 키트: 10314-52F0-008 (3M 또는 동등품)	배터리 유닛과 접속용
11)	배터리 중계 케이블	MR-BT6V2CBL_M 케이블 길이: 0.3, 1m (11.1.4항 참조)	하우징: PAP-02V-0 콘택트: SPHD-001G0-P0.5 (JST)  하우징: PALR-02VF 콘택트: SPAL-001T-P0.5 (JST)	배터리의 중계용

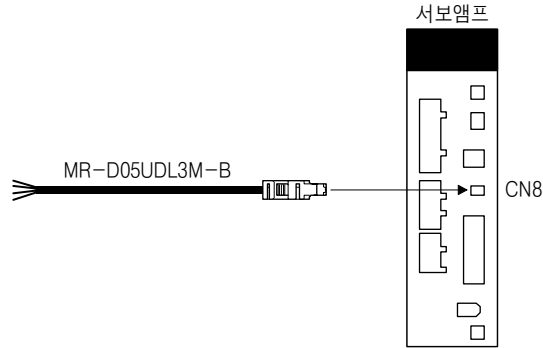
# 11. 옵션 · 주변기기

## 11.1.2 MR-D05UDL3M-B STO 케이블

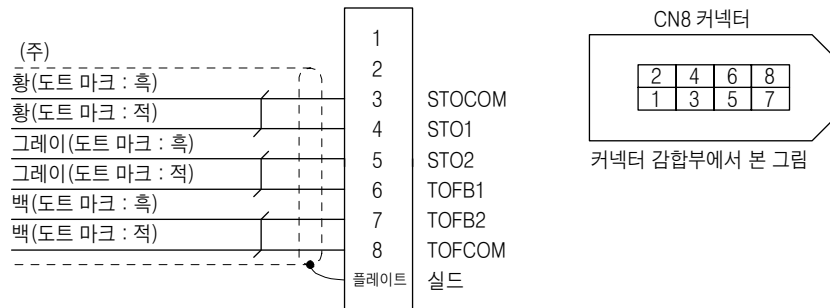
이 케이블은 CN8 커넥터에 외부 기기를 접속하기 위한 케이블입니다.

케이블 형명	케이블 길이	용도
MR-D05UDL3M-B	3m	CN8 커넥터 접속용 케이블

### (1) 구성도



### (2) 내부 배선도



(주) 절연체 색이 주황(도트 마크 적 또는 흑)의 2개 심선은 사용하지 말아 주십시오.



# 11. 옵션 · 주변기기

## 11.1.3 SSCNETIII 케이블

포인트
<ul style="list-style-type: none"> <li>● 서보앰프의 CN1A 및 CN1B 커넥터나 SSCNETIII 케이블 선단에서 발생하는 빛을 직시하지 말아 주십시오. 빛이 눈에 들어가면 눈에 위화감을 느낄 수 있습니다.</li> <li>● 케이블 길이 50m를 초과하는 장거리 케이블 및 초고굴곡 수명 케이블에 대해서는 부록10을 참조해 주십시오.</li> </ul>

### (1) 형명의 설명

표 안의 케이블 길이란의 숫자는 케이블 형명의 \_부분에 들어가는 기호입니다. 기호가 있는 길이의 케이블을 준비하고 있습니다.

케이블 형명	케이블 길이										굴곡 수명	용도 · 비고	
	0.15m	0.3m	0.5m	1m	3m	5m	10m	20m	30m	40m			50m
MR-J3BUS_M	015	03	05	1	3							표준	반대 표준 코드 사용
MR-J3BUS_M-A						5	10	20				표준	반의 표준 케이블 사용
(주) MR-J3BUS_M-B									30	40	50	고굴곡 수명	장거리 케이블 사용

(주) 30m 미만의 케이블에 대해서는 당사에 문의해 주십시오.

### (2) 사양

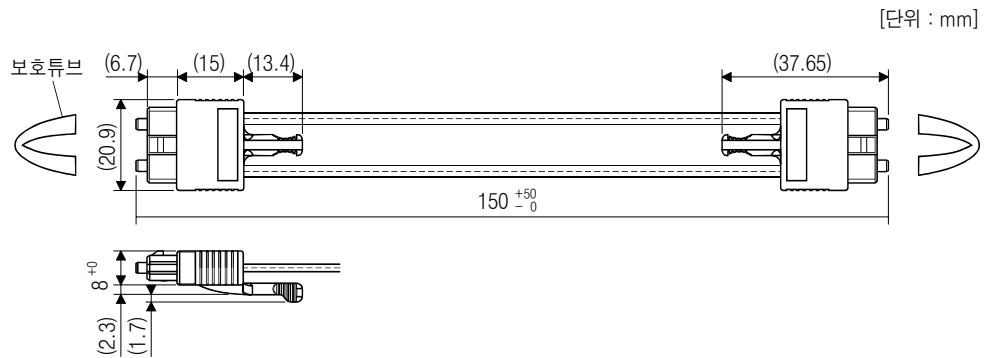
		내용			
SSCNETIII 케이블 형명		MR-J3BUS_M		MR-J3BUS_M-A	MR-J3BUS_M-B
SSCNETIII 케이블 길이		0.15m	0.3~3m	5~20m	30~50m
광케이블 (코드)	최소 굴곡 반경	25mm		보강 피복 케이블부 : 50mm 코드부 : 25mm	보강 피복 케이블부 : 50mm 코드부 : 30mm
	인장 강도	70N	140N	420N (보강 피복 케이블부)	980N (보강 피복 케이블부)
	사용온도 범위(주)	-40℃~85℃			-20℃~70℃
	분위기	실내(직사광선이 닿지 않을 것) 용제, 기름이 부착되지 않을 것			
	외관 [mm]				

(주) 이 사용온도 범위는 광케이블(코드) 단품으로의 값입니다. 커넥터부의 온도조건은 서보앰프와 동일합니다.

# 11. 옵션 · 주변기기

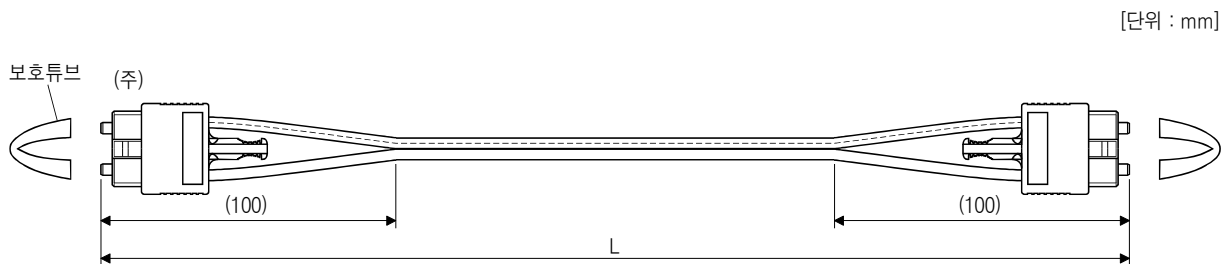
## (3) 외형 치수도

(a) MR-J3BUS015M



(b) MR-J3BUS03M~MR-J3BUS3M

케이블 길이(L)은 본 항(1)의 표를 참조해 주십시오.

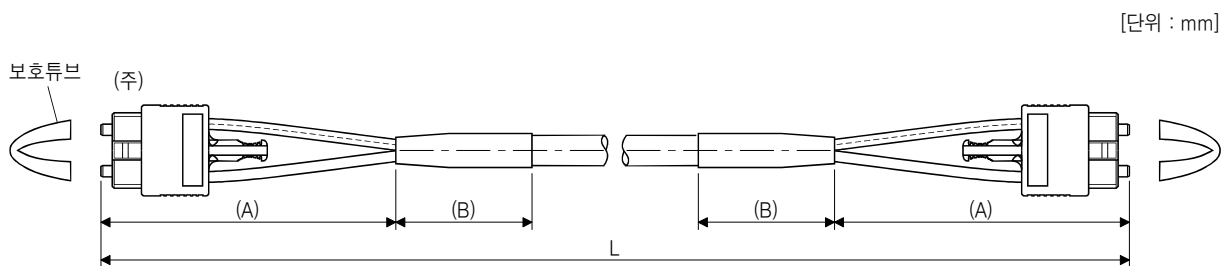


(주) 커넥터 부분의 치수는 MR-J3BUS015M과 동일합니다.

(c) MR-J3BUS5M-A~MR-J3BUS20M-A · MR-J3BUS30M-B~MR-J3BUS50M-B

케이블 길이(L)은 본 항(1)의 표를 참조해 주십시오.

SSCNETIII 케이블	변화 치수[mm]	
	A	B
MR-J3BUS5M-A~MR-J3BUS20M-A	100	30
MR-J3BUS30M-B~MR-J3BUS50M-B	150	50



(주) 커넥터 부분의 치수는 MR-J3BUS015M과 동일합니다.

# 11. 옵션 · 주변기기

## 11.1.3 배터리 케이블 · 배터리 중계 케이블

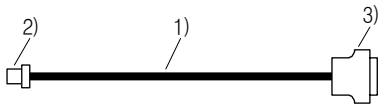
### (1) 형명의 설명

표 안의 케이블 길이란의 숫자는 케이블 형명의 \_부분에 들어가는 기호입니다. 기호가 있는 길이의 케이블을 이용할 수 있습니다.

케이블 형명	케이블 길이		굴곡 수명	용도 · 비고
	0.3m	1m		
MR-BT6V1CBL_M	03	1	표준	MR-BT6VCASE 접속용
MR-BT6V2CBL_M	03	1	표준	중계용

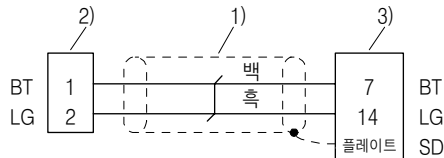
### (2) MR-BT6V1CBL\_M

(a) 외관



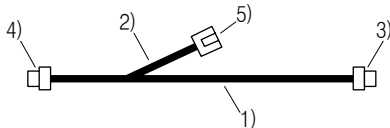
구성품	내용
1) 케이블	V SVC 7/0.18 × 2C
2) 커넥터	하우징 : PAP-02V-0 콘택트 : SPHD-001G0-P0.5(JST)
3) 커넥터	커넥터 : 10114-3000PE 셀 키트 : 10314-52F0-008(3M 또는 동등품)

(b) 내부 배선도



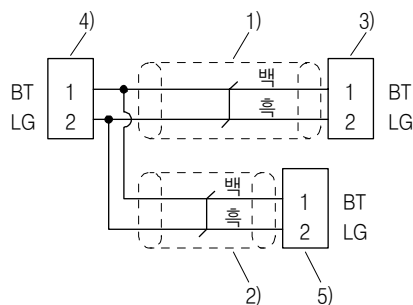
### (3) MR-BT6V2CBL\_M

(a) 외관



구성품	내용
1) 케이블	V SVC 7/0.18 × 2C
2) 케이블	
3) 커넥터	하우징 : PAP-02V-0
4) 커넥터	콘택트 : SPHD-001G0-P0.5(JST)
5) 커넥터	하우징 : PALR-02VF 콘택트 : SPAL-001T-P0.5(JST)

(b) 내부 배선도



# 11. 옵션 · 주변기기

## 11. 2 회생옵션

**⚠ 주의** ● 회생옵션과 서보앰프는 지정한 조합 이외에는 설정할 수 없습니다. 화재의 원인이 됩니다.

### 11.2.1 조합과 회생전력

표 안의 전력의 수치는 저항기에 의한 회생전력이며, 정격전력이 아닙니다.

#### (1) 200V급

서보앰프	회생전력[W]									
	내장 회생 저항기	MR-RB032 [40Ω]	MR-RB12 [40Ω]	MR-RB30 [13Ω]	MR-RB3N [9Ω]	MR-RB31 [6.7Ω]	MR-RB32 [40Ω]	(주1) MR-RB50 [13Ω]	(주1) MR-RB5N [9Ω]	(주1) MR-RB51 [6.7Ω]
MR-J4-10B (-RJ)		30								
MR-J4-20B (-RJ)	10	30	100							
MR-J4-40B (-RJ)	10	30	100							
MR-J4-60B (-RJ)	10	30	100							
MR-J4-70B (-RJ)	20	30	100				300			
MR-J4-100B (-RJ)	20	30	100				300			
MR-J4-200B (-RJ)	100			300				500		
MR-J4-350B (-RJ)	100				300				500	
MR-J4-500B (-RJ)	130					300				500
MR-J4-700B (-RJ)	170					300				500

서보앰프	(주2) 회생전력[W]			
	외부 부착 회생저항기 (부속품)	MR-RB5R [3.2Ω]	MR-RB9F [3Ω]	MR-RB9T [2.5Ω]
MR-J4-11KB (-RJ)	500 (800)	500 (800)		
MR-J4-15KB (-RJ)	850 (1300)		850 (1300)	
MR-J4-22KB (-RJ)	850 (1300)			850 (1300)

- (주) 1. 반드시 냉각팬을 설치해 주십시오.  
 2. ( )안은 냉각팬을 설치했을 경우의 값입니다.

# 11. 옵션 · 주변기기

## (2) 400V급

서보앰프	회생전력[W]								
	내장 회생 저항기	MR-RB1H-4 [82Ω]	(주1) MR-RB3M-4[120Ω]	(주1) MR-RB3G-4[47Ω]	(주1) MR-RB5G-4[47Ω]	(주1) MR-RB34-4[26Ω]	(주1) MR-RB54-4[26Ω]	(주1) MR-RB3U-4[22Ω]	(주1) MR-RB5U-4[22Ω]
MR-J4-60B4(-RJ)	15	100	300						
MR-J4-100B4(-RJ)	15	100	300						
MR-J4-200B4(-RJ)	100			300	500				
MR-J4-350B4(-RJ)	100			300	500				
MR-J4-500B4(-RJ)	130					300	500		
MR-J4-700B4(-RJ)	170							300	500

서보앰프	(주2) 회생전력[W]		
	외부 부착 회생 저항기 (부속품)	MR-RB5K-4 [10Ω]	MR-RB6K-4 [10Ω]
MR-J4-11KB4(-RJ)	500 (800)	500 (800)	
MR-J4-15KB4(-RJ)	850 (1300)		850 (1300)
MR-J4-22KB4(-RJ)	850 (1300)		850 (1300)

- (주) 1. 반드시 냉각팬을 설치해 주십시오.  
 2. ( )안은 냉각팬을 설치했을 경우의 값입니다.

## (3) 100V급

서보앰프	회생전력[W]		
	내장 회생 저항기	MR-RB032 [40Ω]	MR-RB12 [40Ω]
MR-J4-10B1(-RJ)		30	
MR-J4-20B1(-RJ)	10	30	100
MR-J4-40B1(-RJ)	10	30	100

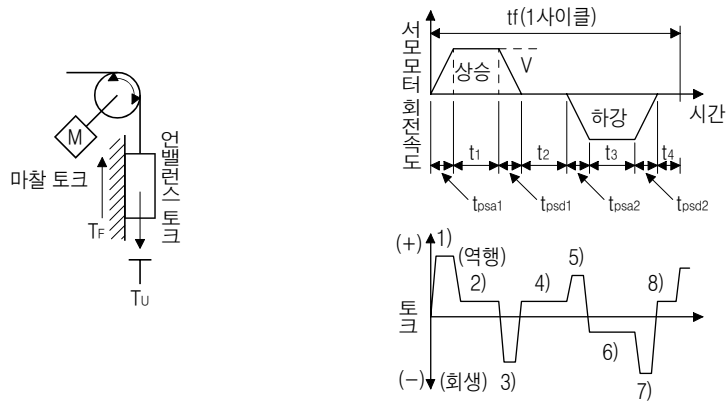
# 11. 옵션 · 주변기기

## 11.2.2 회생옵션의 선정

### (1) 회전형 서보모터, 다이렉트 드라이브 모터의 경우

상하축 등 연속적으로 회생이 생기는 경우나 상세하게 회생옵션의 선정을 실행하는 경우에 다음의 방법으로 선정합니다.

(a) 회생 에너지의 계산



운전에 있어서 토크 및 에너지의 계산식

회생 전력	서보모터에 걸리는 토크 T [N · m]	에너지 E [J]
1)	$T_1 = \frac{(J_L/\eta + J_M) \cdot V}{9.55 \cdot 10^4} \cdot \frac{1}{t_{psa1}} + T_U + T_F$	$E_1 = \frac{0.1047}{2} \cdot V \cdot T_1 \cdot t_{psa1}$
2)	$T_2 = T_U + T_F$	$E_2 = 0.1047 \cdot V \cdot T_2 \cdot t_1$
3)	$T_3 = \frac{-(J_L \cdot \eta + J_M) \cdot V}{9.55 \cdot 10^4} \cdot \frac{1}{t_{psd2}} + T_U + T_F$	$E_3 = \frac{0.1047}{2} \cdot V \cdot T_3 \cdot t_{psd2}$
4), 8)	$T_4, T_8 = T_U$	$E_4, E_8 \geq 0$ (회생으로는 되지 않습니다.)
5)	$T_5 = \frac{(J_L/\eta + J_M) \cdot V}{9.55 \cdot 10^4} \cdot \frac{1}{t_{psa2}} - T_U + T_F$	$E_5 = \frac{0.1047}{2} \cdot V \cdot T_5 \cdot t_{psa2}$
6)	$T_6 = -T_U + T_F$	$E_6 = 0.1047 \cdot V \cdot T_6 \cdot t_3$
7)	$T_7 = \frac{-(J_L \cdot \eta + J_M) \cdot V}{9.55 \cdot 10^4} \cdot \frac{1}{t_{psd2}} - T_U + T_F$	$E_7 = \frac{0.1047}{2} \cdot V \cdot T_7 \cdot t_{psd2}$

1)부터 8)까지의 계산 결과중에서 부(負)의 에너지 총합의 절대값(Es)을 구합니다.

## 11. 옵션 · 주변기기

### (b) 서보모터와 서보앰프의 회생시 로스

서보모터와 서보앰프의 회생시에 있어서의 효율 등을 다음 표에 나타냅니다.

서보앰프	역효율 [%]	C충전 [J]	서보앰프	역효율 [%]	C충전 [J]
MR-J4-10B(-RJ)	55	9	MR-J4-60B4(-RJ)	85	12
MR-J4-20B(-RJ)	75	9	MR-J4-100B4(-RJ)	85	12
MR-J4-40B(-RJ)	85	11	MR-J4-200B4(-RJ)	85	25
MR-J4-60B(-RJ)	85	11	MR-J4-350B4(-RJ)	85	43
MR-J4-70B(-RJ)	85	18	MR-J4-500B4(-RJ)	90	45
MR-J4-100B(-RJ)	85	18	MR-J4-700B4(-RJ)	90	70
MR-J4-200B(-RJ)	85	36	MR-J4-11KB4(-RJ)	90	120
MR-J4-350B(-RJ)	85	40	MR-J4-15KB4(-RJ)	90	170
MR-J4-500B(-RJ)	90	45	MR-J4-22KB4(-RJ)	90	250
MR-J4-700B(-RJ)	90	70	MR-J4-10B1(-RJ)	55	4
MR-J4-11KB(-RJ)	90	120	MR-J4-20B1(-RJ)	75	4
MR-J4-15KB(-RJ)	90	170	MR-J4-40B1(-RJ)	85	10
MR-J4-22KB(-RJ)	90	250			

역효율( $\eta$ ) : 정격 회전속도로 정격(회생) 토크를 발생했을 때의 서보모터와 서보앰프의 일부를 포함한 효율.  
회전속도와 발생 토크에 의해 효율은 변화하므로 약 10% 크게 여유를 두십시오.

C충전( $E_c$ ) : 서보앰프내의 전해 컨덴서에 충전하는 에너지.

회생 에너지의 총합에 역효율을 곱한 값에서 C충전을 빼면 회생옵션으로 소비하는 에너지를 산출할 수 있습니다.

$$ER[J] = \eta \cdot E_s - E_c$$

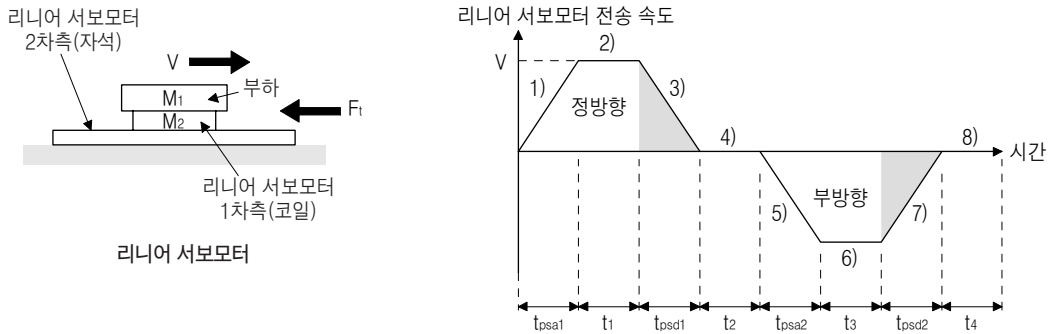
회생옵션의 소비전력은 1사이클 운전주기  $t_f[s]$ 를 토대로 계산하여 필요한 옵션을 선정합니다.

$$PR[W] = ER/t_f$$

# 11. 옵션 · 주변기기

## (2) 리니어 서보모터의 경우

### (a) 추력, 에너지의 계산



위의 그림과 같은 운전패턴일 때, 리니어 서보모터의 추력 및 에너지의 계산식은 다음의 표로 나타냅니다.

구간	리니어 서보모터의 추력 F [N]	에너지 E [J]
1)	$F_1 = (M_1 + M_2) \cdot V / t_{psa1} + F_t$	$E_1 = V/2 \cdot F_1 \cdot t_{psa1}$
2)	$F_2 = F_t$	$E_2 = V \cdot F_2 \cdot t_1$
3)	$F_3 = -(M_1 + M_2) \cdot V / t_{psd1} + F_t$	$E_3 = V/2 \cdot F_3 \cdot t_{psd1}$
4), 8)	$F_4, F_8 = 0$	$E_4, E_8 = 0$ (회생으로는 되지 않습니다.)
5)	$F_5 = (M_1 + M_2) \cdot V / t_{psa2} + F_t$	$E_5 = V/2 \cdot F_5 \cdot t_{psa2}$
6)	$F_6 = F_t$	$E_6 = V \cdot F_6 \cdot t_3$
7)	$F_7 = -(M_1 + M_2) \cdot V / t_{psd2} + F_t$	$E_7 = V/2 \cdot F_7 \cdot t_{psd2}$

1)부터 8)까지의 계산 결과중에서 부(負)의 에너지 총합의 절대값( $E_s$ )을 구합니다.

### (b) 서보모터와 서보앰프의 회생시의 로스

역효율, C충전 에너지는 본항(1) (b)를 참조해 주십시오.

### (c) 회생 에너지의 계산

회생 에너지의 총합에 역효율을 곱한 값에서 C충전을 빼면 회생 저항기로 소비하는 에너지를 산출할 수 있습니다.

$$ER[J] = \eta \cdot E_s - E_c$$

플러스의 ER의 총계와 1사이클 주기에서, 1사이클중에 회생 저항기로 소비하는 전력 PR[W]를 계산합니다.

$$PR[W] = (\text{플러스의 ER의 총계}) / \text{1사이클의 운전주기 } t_f$$

구한 PR의 값에서 회생옵션의 선정을 실시해 주십시오. 또한, PR의 값이 서보앰프의 내장 회생 저항기에 의한 회생전력의 수치 이하의 경우에는 회생옵션은 불필요합니다.



## 11. 옵션 · 주변기기

### 11.2.3 파라미터의 설정

사용하는 회생옵션에 맞추어 [Pr.PA02]를 설정해 주십시오.

[Pr.PA02]

0	0		
---	---	--	--

#### 회생 옵션의 선택

00: 회생 옵션을 사용하지 않는다.

- 100W의 서보앰프의 경우, 회생 저항기를 사용하지 않는다.
- 0.2kW ~ 7kW의 서보앰프의 경우, 내장 회생 저항기 또는 회생 옵션을 사용한다.
- 11kW ~ 22kW의 서보앰프에 부착된 회생 저항기 또는 회생 옵션을 사용한다.

01: FR-BU2/FR-BU2-H/FR-RC/FR-RC-H/FR-CV/FR-CV-H

02: MR-RB032

03: MR-RB12

04: MR-RB32

05: MR-RB30

06: MR-RB50 (냉각 팬이 필요)

08: MR-RB31

09: MR-RB51(냉각 팬이 필요)

0B: MR-RB3N

0C: MR-RB5N(냉각 팬이 필요)

80: MR-RB1H-4

81: MR-RB3M-4 (냉각 팬이 필요)

82: MR-RB3G-4 (냉각 팬이 필요)

83: MR-RB5G-4 (냉각 팬이 필요)

84: MR-RB34-4 (냉각 팬이 필요)

85: MR-RB54-4 (냉각 팬이 필요)

91: MR-RB3U-4 (냉각 팬이 필요)

92: MR-RB5U-4 (냉각 팬이 필요)

FA: 11kW ~ 22kW의 서보앰프에 부착된 회생 저항기 또는 회생 옵션을 냉각 팬으로 냉각해, 능력 UP 할 때.

### 11.2.4 회생옵션의 접속

#### 포인트

- MR-RB50, MR-RB51, MR-RB5N, MR-RB3M-4, MR-RB3G-4, MR-RB5G-4, MR-RB34-4, MR-RB54-4, MR-RB5K-4 및 MR-RB6K-4를 사용하는 경우, 냉각 팬에 의한 냉각이 필요합니다. 냉각 팬은 사용자께서 준비해 주십시오.
- 배선에 사용하는 전선 사이즈에 대해서는 11.9절을 참조해 주십시오.

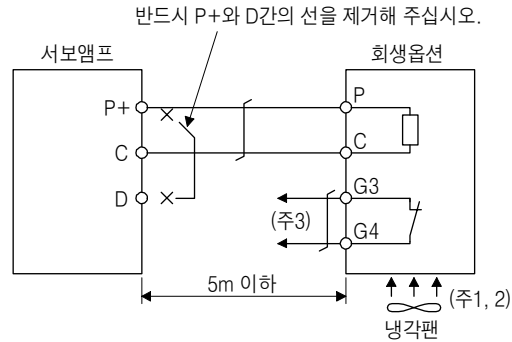
회생옵션은 주위 온도에 대해 100℃이상의 온도 상승이 있습니다. 방열, 취부 위치 및 사용 전선 등은 충분히 고려해서 배치해 주십시오. 배선에 사용하는 전선은 난연전선을 사용하든지, 난연 처리를 실시해서 회생옵션 본체에 접촉하지 않도록 해 주십시오. 서보앰프와의 접속은 반드시 트위스트선을 사용하고 전선의 길이는 5m이하로 배선해 주십시오.

## 11. 옵션 · 주변기기

### (1) MR-J4-500B(-RJ) 이하 및 MR-J4-350B4(-RJ) 이하

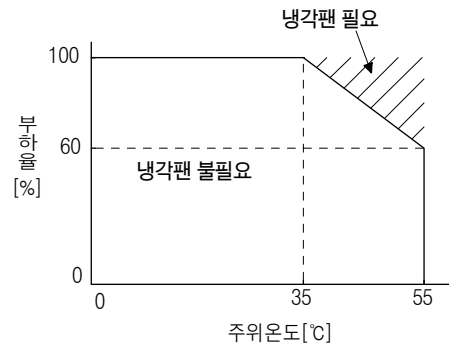
반드시 P+와 D간의 배선을 제거하고 P+와 C간에 회생옵션을 설치해 주십시오.

G3 및 G4단자는 서멀 센서입니다. 회생옵션이 이상 과열이 되면 G3과 G4간이 개방이 됩니다.



(주) 1. MR-RB50, MR-RB5N, MR-RB51, MR-RB3M-4, MR-RB3G-4 및 MR-RB5G-4를 사용하는 경우는, 냉각 팬(1.0m<sup>3</sup>/min 이상, 92mm각)으로 강제 냉각해 주십시오.

2. MR-RB30, MR-RB31, MR-RB32 및 MR-RB3N은 회생 옵션의 주위 온도가 55℃ 또한 회생 부하율이 60%를 넘는 경우, 냉각 팬(1.0m<sup>3</sup>/min 이상, 92mm각)으로 강제 냉각해 주십시오. 주위 온도가 35℃ 이하이면 냉각 팬은 필요 없습니다.(다음의 그림에 대해 사선에 나타내는 범위의 경우에 냉각 팬에 의한 냉각이 필요하게 됩니다.)



3. 이상 과열했을 때에 전자 접촉기를 끊어주는 시퀀스를 구성해 주십시오.

G3과 G4간 접점 사양

최대 전압 : 120V AC/DC

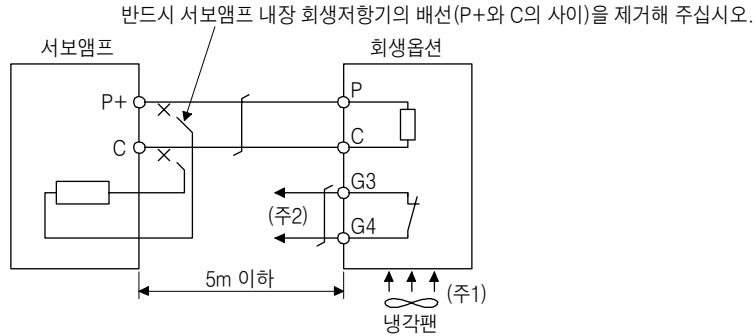
최대 전류 : 0.5A/4.8V DC

최대 용량 : 2.4VA

# 11. 옵션 · 주변기기

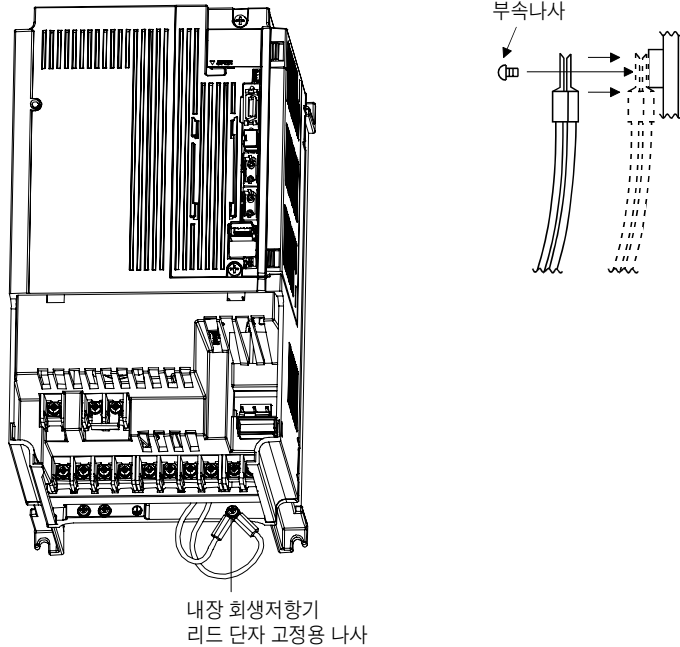
## (2) MR-J4-500B4(-RJ), MR-J4-700B(-RJ) 및 MR-J4-700B4(-RJ)

반드시 서보앰프 내장 회생 저항기의 배선(P+와 C간)을 제거하고, P+와 C간에 회생옵션을 설치해 주십시오.  
G3 및 G4단자는 서멀 센서입니다. 회생옵션이 이상 과열이 되면 G3과 G4간이 개방이 됩니다.



- (주) 1. MR-RB51, MR-RB34-4, MR-RB54-4, MR-RB3U-4 및 MR-RB5U-4를 사용하는 경우는, 냉각 팬(1.0m<sup>3</sup>/min 이상, 92mm각)으로 강제 냉각해 주십시오.
- 2. 이상 과열했을 때에 전자 접촉기를 끊어주는 시퀀스를 구성해 주십시오.  
G3과 G4간 접점 사양  
최대 전압 : 120V AC/DC  
최대 전류 : 0.5A/4.8V DC  
최대 용량 : 2.4VA

회생옵션을 사용하는 경우에는 서보앰프 내장 회생 저항기의 배선(P+와 C간)을 제거하고, 아래 그림과 같이 연결 부분 위에, 부속 나사로 프레임에 고정해 주십시오.



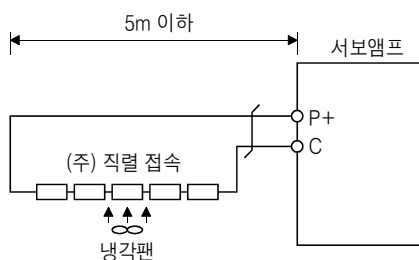
## 11. 옵션 · 주변기기

### (3) MR-J4-11KB(-RJ) ~ MR-J4-22KB(-RJ) 및 MR-J4-11KB4(-RJ) ~ MR-J4-22KB4(-RJ) (표준 부속 회생 저항기를 사용하는 경우)

#### ⚠ 주의

- 11kW ~ 22kW의 서보앰프에 부속의 회생 저항기는 보호 커버가 없기 때문에, 저항기(배선나사 체결부를 포함)에 접촉했을 경우, 화상 및 감전의 우려가 있습니다. 또한, 다음의 이유에 의해 전원 차단 다음에도 모션 전압이 방전해, 온도가 내려갈때까지는 주의해 주십시오.
  - 매우 고열이 되기 때문에, 열이 식지 않고 화상의 우려가 있습니다.
  - 서보앰프의 콘덴서가 충전되고 있기 때문에, 감전의 우려가 있습니다.

서보앰프에 표준 부속되고 있는 회생 저항기를 사용하는 경우에는 반드시 규정 갯수(4 또는 5개)를 직렬로 접속해 주십시오. 병렬 접속이나 규정 개수 미만으로 사용하면 서보앰프의 고장, 회생 저항기의 소실로 연결됩니다. 또한, 나란히 설치하는 경우, 각 저항기는 70mm 이상의 간격을 벌려 주십시오. 저항기를 냉각팬(1.0m<sup>3</sup>/min 이상, 92mm각×2대)으로 냉각하면 회생 능력이 향상합니다. 이 경우, [Pr.PA02]를 “\_ \_ F A”로 설정해 주십시오.



(주) 직렬 접속의 수는 저항기의 종류에 따라 다릅니다. 부속의 회생 저항기에는 서멀 센서가 내장되고 있지 않습니다. 회생 회로 고장시에는 저항기의 이상 과열이 상정됩니다. 고객께서 저항기 부근에 서멀 센서를 설치해, 이상 과열시에 주회로 전원을 차단하는 보호 회로를 설치해 주십시오. 서멀 센서는 저항기의 설치 방법에 따라 검출 레벨이 바뀝니다. 고객의 설계 기준에 따라 최적인 위치에 서멀 센서를 설치해 주시든지 서멀 센서 내장의 회생옵션(MR-RB5R, MR-RB9F, MR-RB9T, MR-RB5K-4 또는 MR-RB6K-4)을 사용해 주십시오.

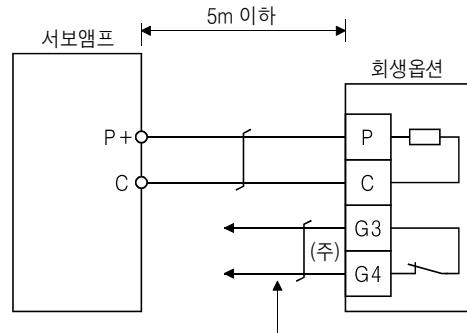
서보앰프	회생 저항기	회생 전력[W]		합성 저항값 [Ω]	갯수
		통상시	냉각시		
MR-J4-11KB(-RJ)	GRZG400-0.8Ω	500	800	3.2	4
MR-J4-15KB(-RJ)	GRZG400-0.6Ω	850	1300	3	5
MR-J4-22KB(-RJ)	GRZG400-0.5Ω			2.5	
MR-J4-11KB4(-RJ)	GRZG400-2.5Ω	500	800	10	4
MR-J4-15KB4(-RJ)	GRZG400-2Ω	850	1300	10	5
MR-J4-22KB4(-RJ)					

## 11. 옵션 · 주변기기

### (4) MR-J4-11KB-PX ~ MR-J4-22KB-PX, MR-J4-11KB-RZ ~ MR-J4-22KB-RZ, MR-J4-11KB4-PX ~ MRJ4-22KB4-PX 및 MR-J4-11KB4-RZ ~ MR-J4-22KB4-RZ (회생 옵션을 사용하는 경우)

MR-J4-11KB-PX ~ MR-J4-22KB-PX, MR-J4-11KB-RZ ~ MR-J4-22KB-RZ, MR-J4-11KB4-PX ~ MRJ4-22KB4-PX 및 MR-J4-11KB4-RZ ~ MR-J4-22KB4-RZ 서보앰프에는 회생 저항기는 부착되어 있지 않습니다. 이러한 서보앰프를 사용하는 경우, 반드시 회생 옵션 MR-RB5R, MR-RB9F, MRRB9T, MR-RB5K-4 또는 MR-RB6K-4를 사용해 주십시오.

냉각팬으로 냉각하면 회생 능력이 향상됩니다. G3 및 G4단자는 서멀 센서입니다. 회생옵션이 이상 과열이 되면 G3과 G4간이 개방 됩니다.



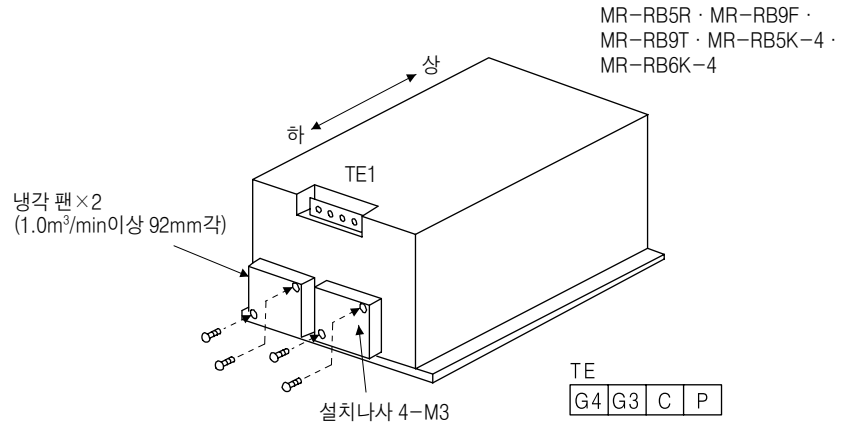
서멀 센서가 작동하면 주회로 전원을 차단하는 회로 구성으로 해 주십시오.

(주) G3과 G4간의 접점 사양  
 최대 전압 : 120V AC/DC  
 최대 전류 : 0.5A/4.8V DC  
 최대 용량 : 2.4VA

서보앰프	회생옵션	저항값 [Ω]	회생전력[W]	
			냉각팬 없음	냉각팬 있음
MR-J4-11KB-PX MR-J4-11KB-RZ	MR-RB5R	3.2	500	800
MR-J4-15KB-PX MR-J4-15KB-RZ	MR-RB9F	3	850	1300
MR-J4-22KB-PX MR-J4-22KB-RZ	MR-RB9T	2.5	850	1300
MR-J4-11KB4-PX MR-J4-11KB4-RZ	MR-RB5K-4	10	500	800
MR-J4-15KB4-PX MR-J4-15KB4-RZ MR-J4-22KB4-PX MR-J4-22KB4-RZ	MR-RB6K-4	10	850	1300

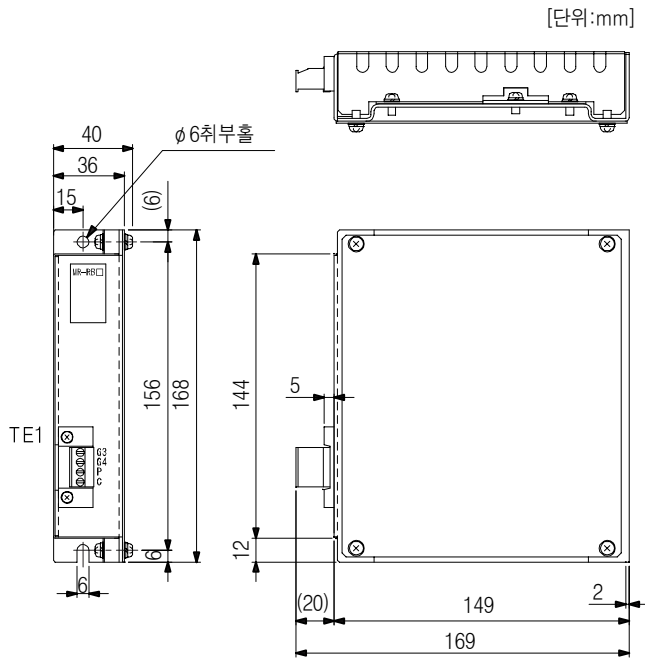
# 11. 옵션 · 주변기기

냉각팬을 사용하는 경우, 회생옵션의 하부에 설치용 구멍이 있기 때문에 그곳에 냉각팬을 설치해 주십시오.



## 11.2.5 외형 치수도

### (1) MR-RB12



• TE1 단자대

G3
G4
P
C

적합 전선 사이즈 : 0.2mm<sup>2</sup>~2.5mm<sup>2</sup>(AWG24~12)  
조임 토크 : 0.5~0.6[N · m]

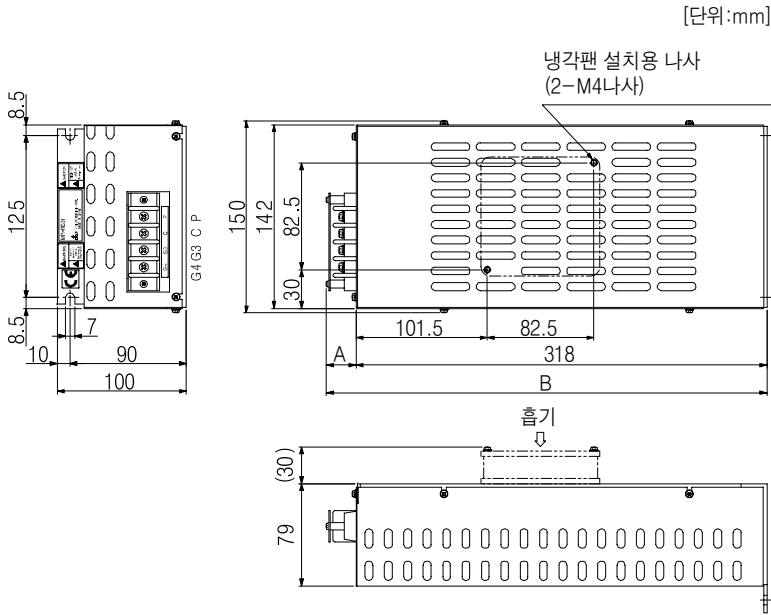
• 취부 나사

나사 사이즈 : M5  
조임 토크 : 3.24[N · m]

질량 : 1.1[kg]

# 11. 옵션 · 주변기기

## (2) MR-RB30 · MR-RB31 · MR-RB32 · MR-RB3N · MR-RB34-4 · MR-RB3M-4 · MR-RB3G-4 · MR-RB3U-4



• 단자대

P
C
G3
G4

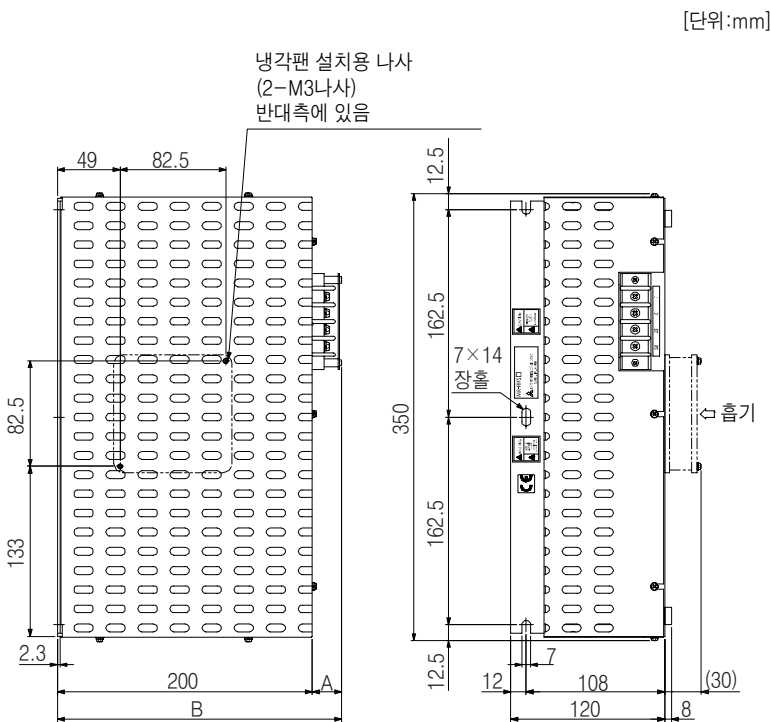
단자 나사 사이즈 : M4  
조임 토크 : 1.2[N · m]

• 설치 나사

나사 사이즈 : M6  
조임 토크 : 5.4[N · m]

회생 옵션	변화 치수		질량 [kg]
	A	B	
MR-RB30	17	335	2.9
MR-RB31			
MR-RB32			
MR-RB3N			
MR-RB34-4	23	341	
MR-RB3M-4			
MR-RB3G-4			
MR-RB3U-4			

## (3) MR-RB50 · MR-RB51 · MR-RB5N · MR-RB54-4 · MR-RB5G-4 · MR-RB5U-4



• 단자대

P
C
G3
G4

단자 나사 사이즈 : M4  
조임 토크 : 1.2[N · m]

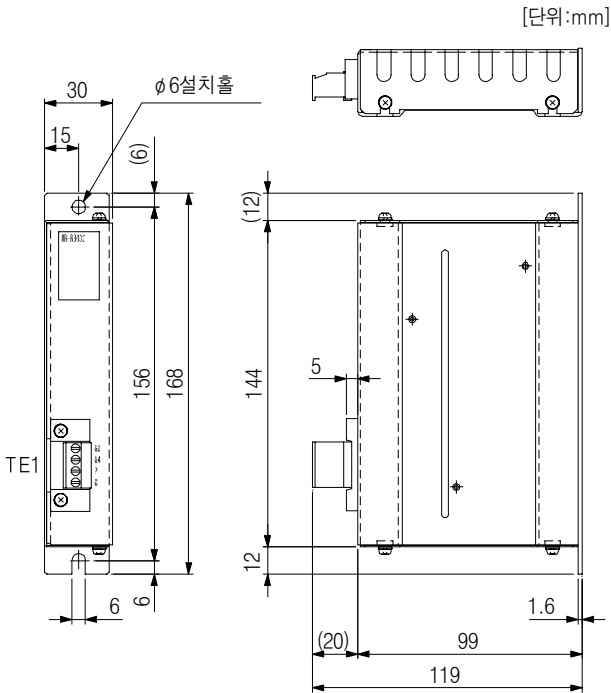
• 설치 나사

나사 사이즈 : M6  
조임 토크 : 5.4[N · m]

회생 옵션	변화 치수		질량 [kg]
	A	B	
MR-RB50	17	217	5.6
MR-RB51			
MR-RB5N			
MR-RB54-4	23	223	
MR-RB5G-4			
MR-RB5U-4			

# 11. 옵션 · 주변기기

## (4) MR-RB032



• TE1 단자대

G3
G4
P
C

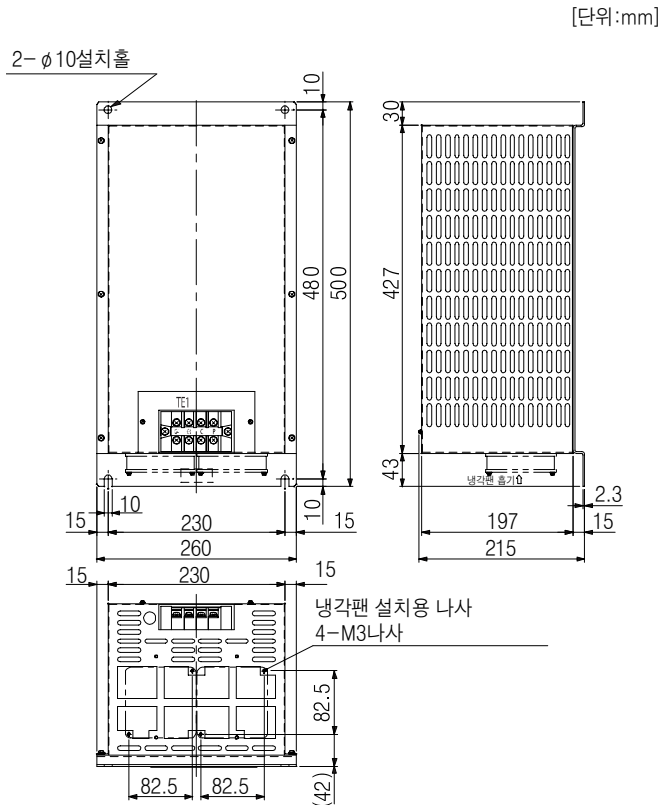
적합 전선 사이즈 : 0.2mm<sup>2</sup>~2.5mm<sup>2</sup>(AWG24~12)  
조임 토크 : 0.5~0.6[N · m]

• 설치 나사

나사 사이즈 : M5  
조임 토크 : 3.24[N · m]

질량 : 0.5[kg]

## (5) MR-RB5R · MR-RB9F · MR-RB9T · MR-RB5K-4 · MR-RB6K-4



• 단자대

G4	G3	C	P
----	----	---	---

단자 나사 사이즈 : M5  
조임 토크 : 2.0[N · m]

• 설치 나사

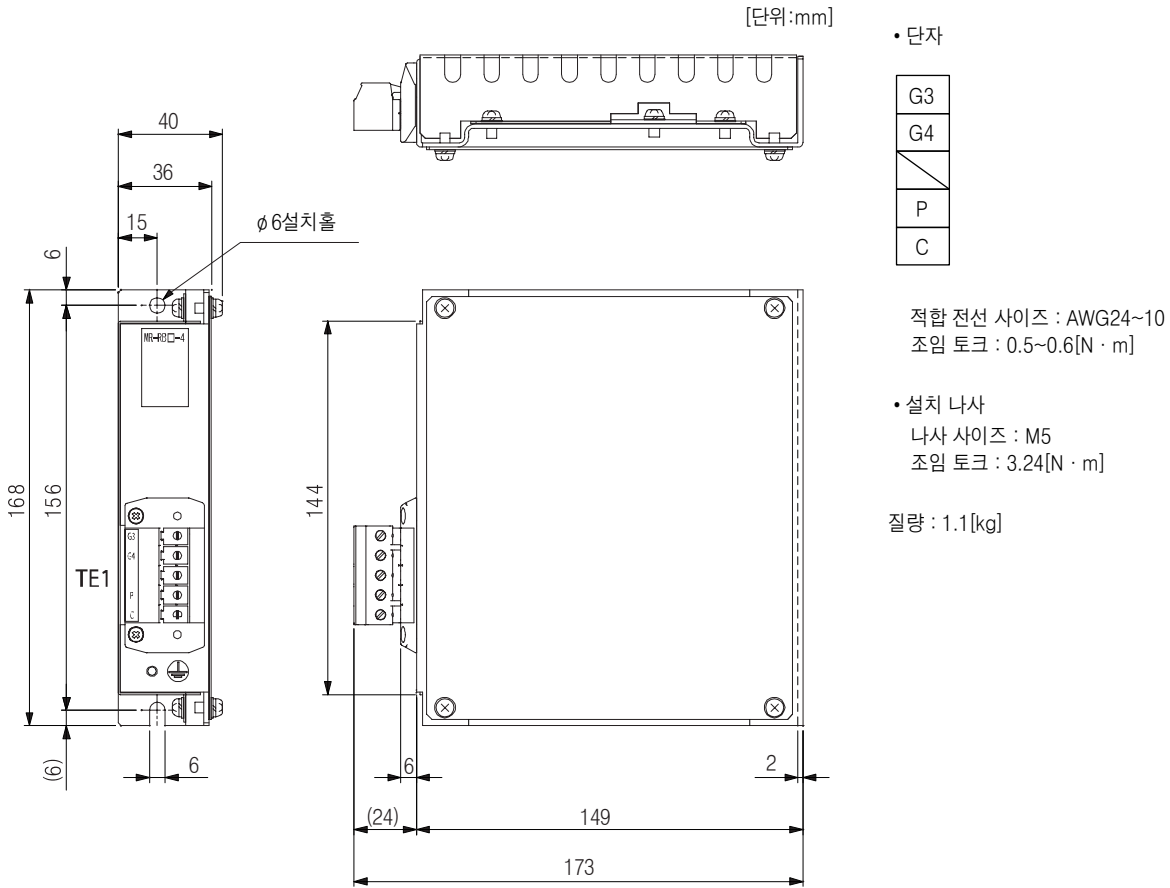
나사 사이즈 : M8  
조임 토크 : 13.2[N · m]

회생옵션	질량 [kg]
MR-RB5R	10
MR-RB9F	11
MR-RB9T	
MR-RB5K-4	10
MR-RB6K-4	11

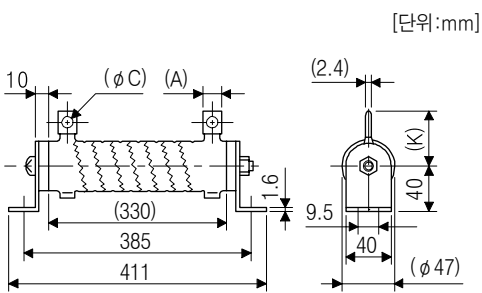


# 11. 옵션 · 주변기기

## (6) MR-RB1H-4



## (7) GRZG400-0.8Ω · GRZG400-0.6Ω · GRZG400-0.5Ω · GRZG400-2.5Ω · GRZG400-2.0Ω (표준 부속품)



회생 저항기	변화 치수			설치 나사 사이즈	조임 토크 [N · m]	질량 [kg]
	A	C	K			
GRZG400-0.8Ω	10	5.5	39	M8	13.2	0.8
GRZG400-0.6Ω	16	8.2	46			
GRZG400-0.5Ω						
GRZG400-2.5Ω	10	5.5	39			
GRZG400-2.0Ω						

## 11. 옵션 · 주변기기

### 11.3 FR-BU2-(H) 브레이크 유닛

포인트
<ul style="list-style-type: none"> <li>● 200V급의 서보앰프에는 200V급의 브레이크 유닛과 저항기 유닛을, 400V급의 서보앰프에는 400V급의 브레이크 유닛과 저항기 유닛을 사용해 주십시오. 전압급이 다른 조합에서는 사용할 수 없습니다.</li> <li>● 브레이크 유닛, 저항기 유닛을 설치할 때, 가로 방향이나 경사지게 설치하면, 방열 효과가 저하됩니다. 반드시 평면에 대해 수직 방향으로 설치해 주십시오.</li> <li>● 저항기 유닛은 케이스 본체가 주위 온도에 대해 100℃ 이상이 됩니다. 전선이나 가연물이 접하지 않게 주의해 주십시오.</li> <li>● 브레이크 유닛의 주변 온도 조건은 -10~+50℃입니다. 서보앰프의 주변 온도 조건(0~+55℃)과 다르기 때문에 주의해 주십시오.</li> <li>● 브레이크 유닛, 저항기 유닛의 이상 출력을 사용하여 이상시에 전원을 차단하는 회로 구성으로 해 주십시오.</li> <li>● 브레이크 유닛은 11.3.1항에 나타난 조합으로 사용해 주십시오.</li> <li>● 연속 회생 운전을 실시하는 경우, FR-RC-(H) 전원 회생 컨버터 또는 FR-CV-(H) 전원 회생 공통 컨버터를 사용해 주십시오.</li> <li>● 브레이크 유닛과 회생옵션(회생 저항기)을 병용할 수 없습니다.</li> </ul>

브레이크 유닛은 서보앰프의 모선에 접속하여 사용합니다. MR-RB 회생옵션에 비해 대전력의 회생이 가능합니다. 회생옵션에서는 회생 능력이 부족한 경우에 사용해 주십시오.

브레이크 유닛을 사용하는 경우, [Pr.PA02]를 “\_ \_01”로 설정해 주십시오.

브레이크 유닛을 사용하는 경우, 반드시 “FR-BU2 취급 설명서”를 참조해 주십시오.

#### 11.3.1 선정

서보앰프, 브레이크 유닛, 저항기 유닛은 여기에 나타난 조합으로 사용해 주십시오.

브레이크 유닛		저항기 유닛	접속 대수	연속 허용 전력 [kW]	합성 저항값 [Ω]	적용 서보앰프 (주3)
200V급	FR-BU2-15K	FR-BR-15K	1	0.99	8	MR-J4-500B(-RJ) (주1)
			2(병렬)	1.98	4	MR-J4-500B(-RJ) MR-J4-700B(-RJ) MR-J4-11KB(-RJ) MR-J4-15KB(-RJ)
	FR-BU2-30K	FR-BR-30K	1	1.99	4	MR-J4-500B(-RJ) MR-J4-700B(-RJ) MR-J4-11KB(-RJ) MR-J4-15KB(-RJ)
	FR-BU2-55K	FR-BR-55K	1	3.91	2	MR-J4-11KB(-RJ) MR-J4-15KB(-RJ) MR-J4-22KB(-RJ)
MT-BR5-55K		1	5.5	2	MR-J4-22KA(-RJ)	

## 11. 옵션 · 주변기기

브레이크 유닛		저항기 유닛	접속 대수	연속 허용 전력 [kW]	합성 저항값 [Ω]	적용 서보앰프 (주3)
400V급	FR-BU2-H30K	FR-BR-H30K	1	1.99	16	MR-J4-500B4(-RJ) MR-J4-700B4(-RJ) MR-J4-11KB4(-RJ) (주2)
	FR-BU2-H55K	FR-BR-H55K	1	3.91	8	MR-J4-11KB4(-RJ) MR-J4-15KB4(-RJ) MR-J4-22KB4(-RJ)
	FR-BU2-H75K	MT-BR5-H75K	1	7.5	6.5	MR-J4-22KB4(-RJ)

(주) 1. 서보모터 HG-RR353, HG-UR352를 사용하는 경우에 한정합니다.

2. HG-JR11K1M4 서보모터 사용시는, 회생시의 토크를 180% 이하로 제한하든지, 서보모터 회전 속도를 1800r/min 이하로 해 주십시오.

3. 용량 선정 소프트웨어를 사용해 브레이크 유닛을 선정하면, 이 조합 이외의 브레이크 유닛을 나타내는 경우가 있습니다.

상세한 조합은 용량 선정 소프트웨어에 표시되는 조합을 참조해 주십시오.

### 11.3.2 브레이크 유닛의 파라미터 설정

다음 표에 파라미터의 변경 가부를 나타냅니다.

번호	파라미터		변경의 가부	비고
	명칭			
0	브레이크 모드 전환		불가	변경하지 않아 주십시오.
1	모니터 표시 데이터 선택		가능	“FR-BU2 취급 설명서”를 참조해 주십시오.
2	입력 단자 기능 선택1		불가	변경하지 않아 주십시오.
3	입력 단자 기능 선택2			
77	파라미터 쓰기 선택			
78	누적 통전 시간계 이월 횟수			
CLr	파라미터 클리어			
ECL	알람 이력 클리어			
C1	메이커 설정용			

# 11. 옵션 · 주변기기

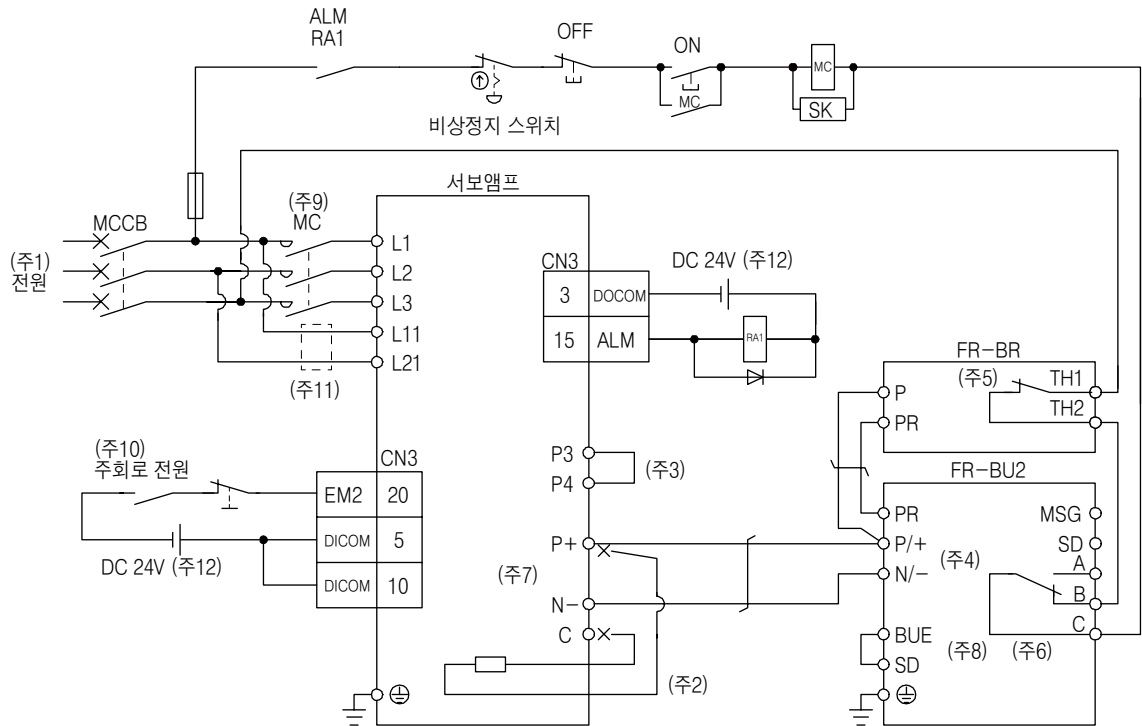
## 11.3.3 접속 예

포인트
<ul style="list-style-type: none"> <li>● 토크제어 모드인 경우, EM2는 EM1과 같은 내용의 신호가 됩니다.</li> <li>● 브레이크 유닛의 PR단자와 서보앰프의 P+단자를 접속하면 브레이크 유닛이 고장납니다. 브레이크 유닛의 PR단자는 반드시 저항기 유닛의 PR단자에 접속해 주십시오.</li> </ul>

### (1) FR-BR-(H) 저항기 유닛과의 조합

(a) 1대의 서보앰프에 1대의 브레이크 유닛을 접속하는 경우

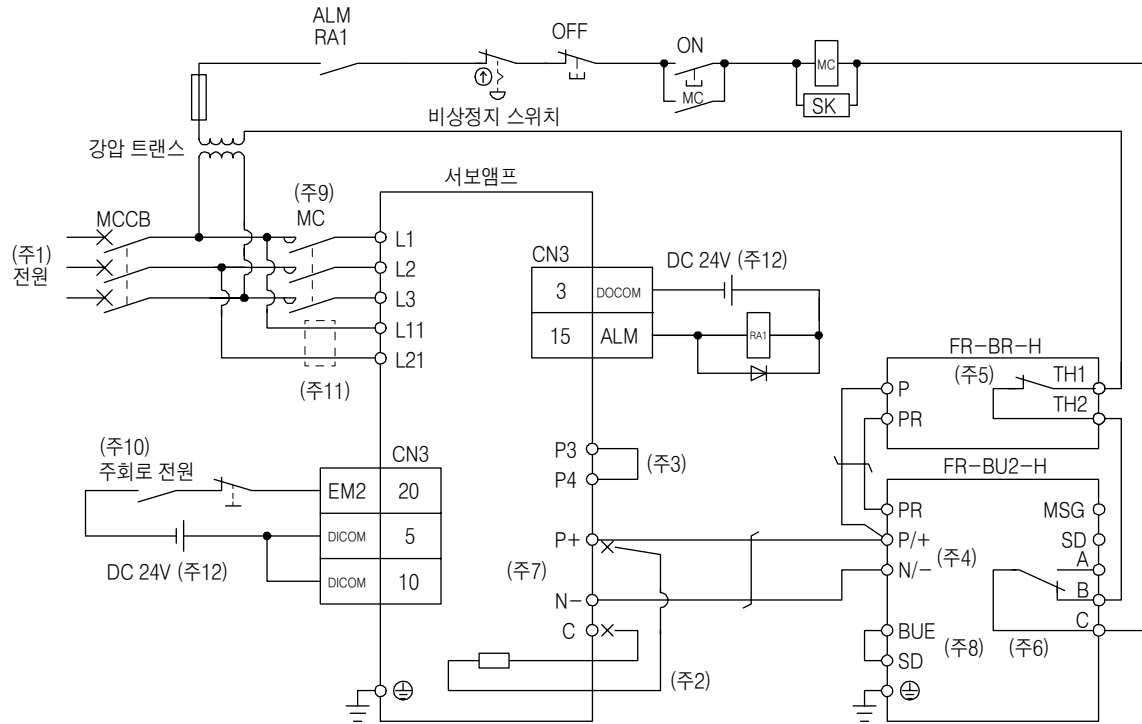
1) 200V급



- (주) 1. 전원 사양에 대해서는 1.3절을 참조해 주십시오
2. 7kW의 서보앰프의 경우, 반드시 P+단자와 C단자에 접속되고 있는 내장 회생 저항기의 리드선을 제거해 주십시오.  
11kW ~ 22kW의 서보 앰프의 경우, P+단자와 C단자에 부속의 회생 저항기를 접속하지 않아 주십시오.
3. P3와 P4간은 출하 상태로 접속이 끝난 상태입니다. 역률 개선 DC리액터를 사용하는 경우, P3와 P4간의 단락 바를 제거하고 나서 접속해 주십시오.  
상세한 내용에 대해서는 11.11절을 참조해 주십시오. 또한, 역률 개선 DC리액터와 역률 개선 AC리액터를 동시에 사용할 수 없습니다.
4. 브레이크 유닛의 P/+단자, N/-단자의 접속처를 바르게 연결해 주십시오. 접속처를 잘못하면 서보앰프와 브레이크 유닛이 고장납니다.
5. 접점 정격 : 1b접점, AC110V\_5A/AC220V\_3A  
정상시 : TH1과 TH2간이 도통, 이상시 : TH1과 TH2간이 불통
6. 접점 정격 : AC230V\_0.3A/DC30V\_0.3A  
정상시 : B와 C간이 도통/A와 C간이 불통, 이상시 : B와 C간이 불통/A와 C간이 도통
7. 서보앰프의 P+단자, N-단자에 전선을 동시 고정하지 않아 주십시오.
8. 반드시 BUE와 SD의 사이를 접속해 주십시오.(출하 상태로 배선이 끝난 상태입니다.)
9. 주회로의 전압 및 운전패턴에 따라서는 모션 전압이 저하해, 강제정지 감속중에 다이내믹 브레이크 감속으로 이행하는 경우가 있습니다.  
다이내믹 브레이크 감속을 바라지 않는 경우, 전자 접촉기를 OFF로 하는 시간을 늦추어 주십시오.
10. 서보앰프의 예기치 않은 재기동을 방지하기 위해 주회로 전원을 OFF로 하면 EM2도 OFF로 하는 회로를 구성해 주십시오.
11. L11 및 L21에 사용하는 전선의 굵기가 L1, L2 및 L3에 사용하는 전선의 굵기보다 가는 경우, 배선용 차단기를 사용해 주십시오.
12. 편의상, 입력 신호용과 출력 신호용의 DC 24V전원을 나누어 기재하고 있지만, 1대로 구성 가능합니다.

# 11. 옵션 · 주변기기

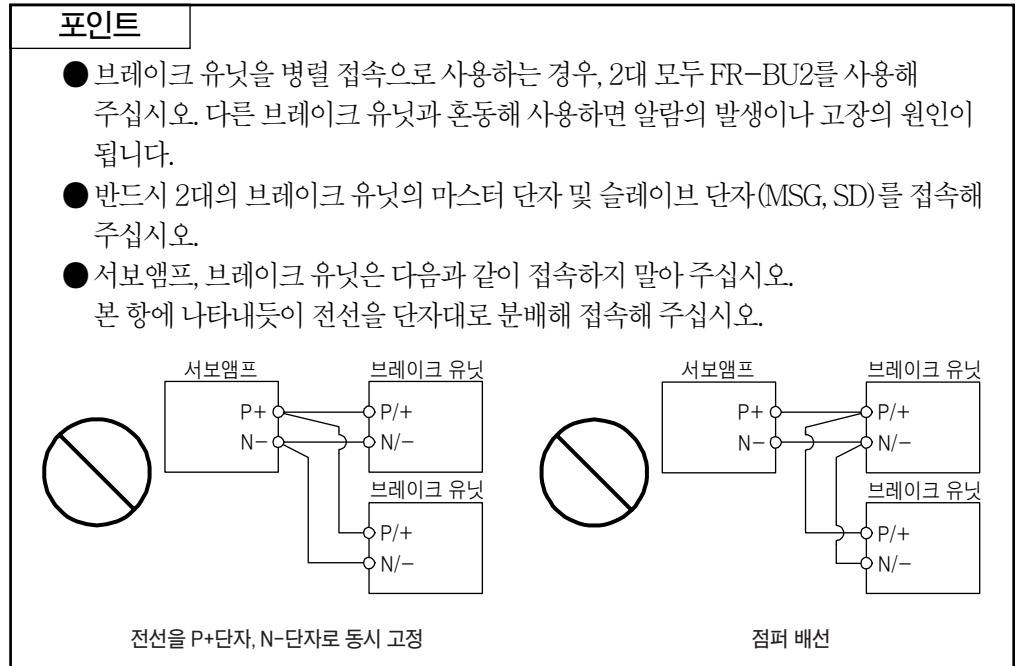
## 2) 400V급



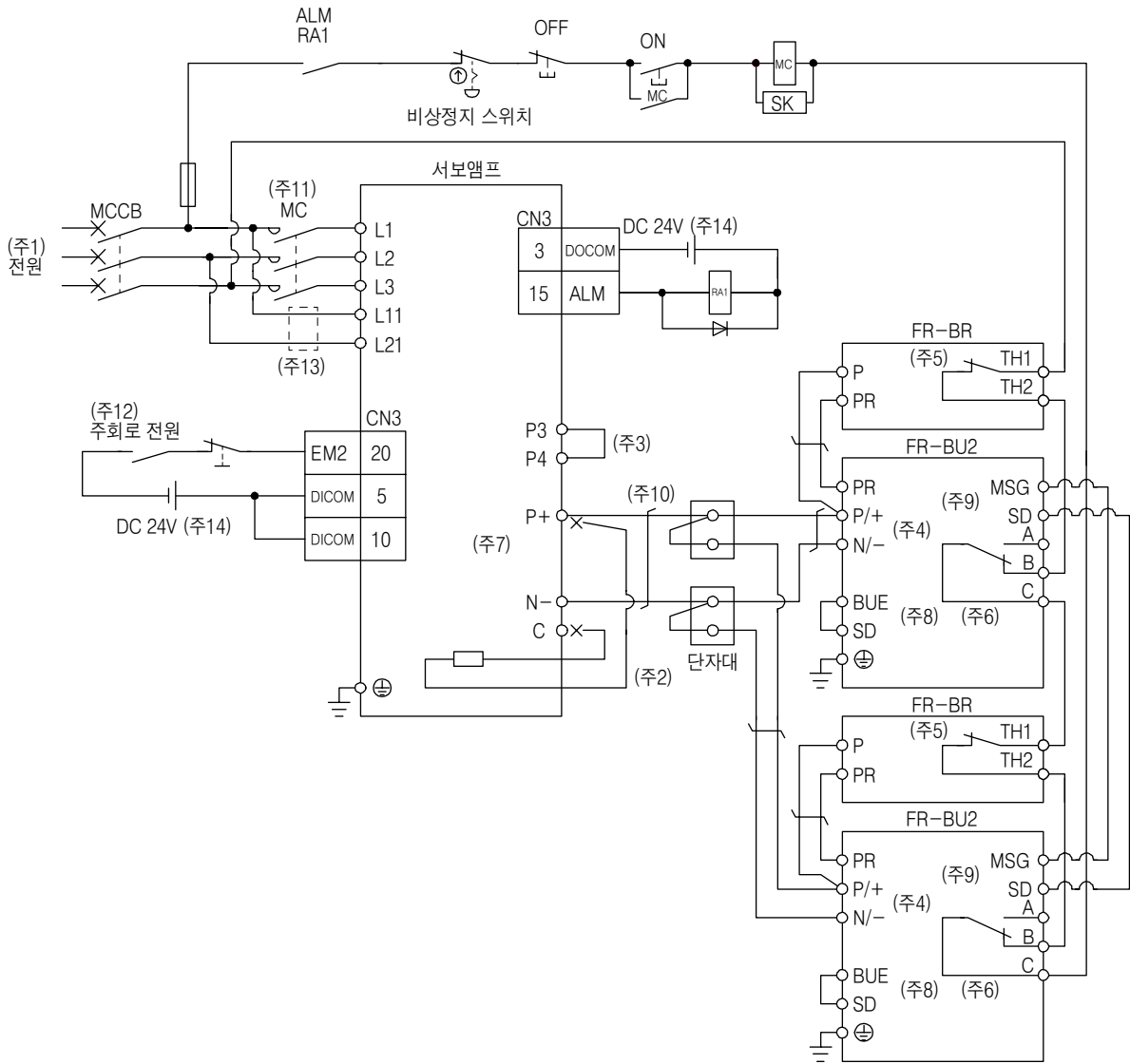
- (주) 1. 전원 사양에 대해서는 1.3절을 참조해 주십시오
2. 5kW 및 7kW의 서보앰프의 경우, 반드시 P+단자와 C단자에 접속되고 있는 내장 회생 저항기의 리드선을 제거해 주십시오.  
11kW ~ 22kW의 서보 앰프의 경우, P+단자와 C단자에 부속의 회생 저항기를 접속하지 않아 주십시오.
3. P3와 P4간은 출하 상태에 접속이 끝난 상태입니다. 역률 개선 DC리액터를 사용하는 경우, P3와 P4간의 단락 바를 제거하고 나서 접속해 주십시오.  
상세한 내용에 대해서는 11.11절을 참조해 주십시오. 또한, 역률 개선 DC리액터와 역률 개선 AC리액터를 동시에 사용할 수 없습니다.
4. 브레이크 유닛의 P/+ 단자, N/- 단자의 접속처를 바르게 연결해 주십시오. 접속처를 잘못하면 서보앰프와 브레이크 유닛이 고장납니다.
5. 접점 정격 : 1b접점, AC110V\_5A/AC220V\_3A  
정상시 : TH1과 TH2간이 도통, 이상시 : TH1과 TH2간이 불통
6. 접점 정격 : AC230V\_0.3A/DC30V\_0.3A  
정상시 : B와 C간이 도통/A와 C간이 불통, 이상시 : B와 C간이 불통/A와 C간이 도통
7. 서보앰프의 P+ 단자, N- 단자에 전선을 동시 고정하지 않아 주십시오.
8. 반드시 BUE와 SD의 사이를 접속해 주십시오.(출하 상태로 배선이 끝난 상태입니다.)
9. 주회로의 전압 및 운전패턴에 따라서는 모션 전압이 저하해, 강제정지 감속중에 다이내믹 브레이크 감속으로 이행하는 경우가 있습니다.  
다이내믹 브레이크 감속을 바라지 않는 경우, 전자 접촉기를 OFF로 하는 시간을 늦추어 주십시오.
10. 서보앰프의 예기치 않은 재기동을 방지하기 위해 주회로 전원을 OFF로 하면 EM2도 OFF로 하는 회로를 구성해 주십시오.
11. L11 및 L21에 사용하는 전선의 굵기가 L1, L2 및 L3에 사용하는 전선의 굵기보다 가는 경우, 배선용 차단기를 사용해 주십시오.
12. 편의상, 입력 신호용과 출력 신호용의 DC 24V전원을 나누어 기재하고 있지만, 1대로 구성 가능합니다.

## 11. 옵션 · 주변기기

(b) 1대의 서보앰프에 2대의 브레이크 유닛을 접속하는 경우



# 11. 옵션 · 주변기기

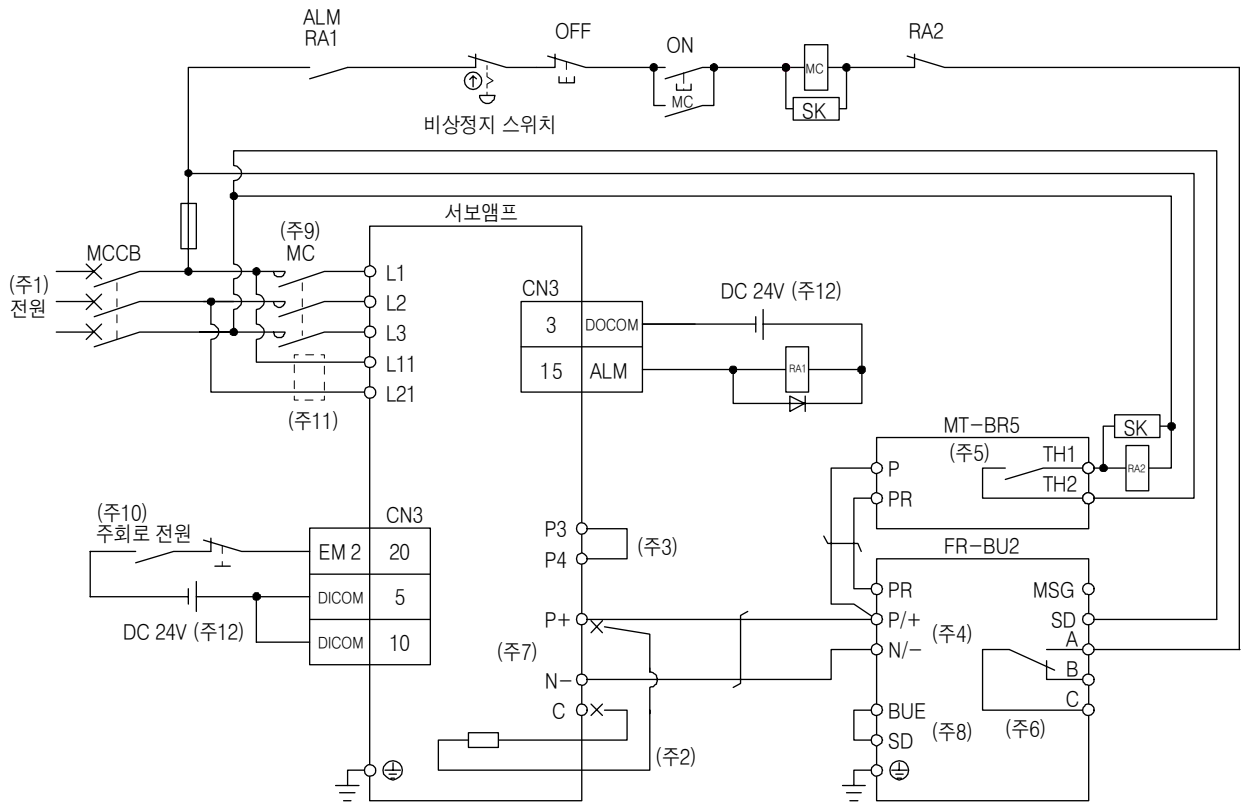


- (주) 1. 전원 사양에 대해서는 1.3절을 참조해 주십시오
- 2. 7kW의 서보앰프의 경우, 반드시 P+단자와 C단자에 접속되고 있는 내장 회생 저항기의 리드선을 제거해 주십시오.  
11kW ~ 22kW의 서보 앰프의 경우, P+단자와 C단자에 부속의 회생 저항기를 접속하지 않아 주십시오.
- 3. P3와 P4간은 출하 상태에 접속이 끝난 상태입니다. 역률 개선 DC리액터를 사용하는 경우, P3와 P4간의 단락 바를 제거하고 나서 접속해 주십시오.  
상세한 내용에 대해서는 11.11절을 참조해 주십시오. 또한, 역률 개선 DC리액터와 역률 개선 AC리액터를 동시에 사용할 수 없습니다.
- 4. 브레이크 유닛의 P/+단자, N/-단자의 접속처를 바르게 연결해 주십시오. 접속처를 잘못하면 서보앰프와 브레이크 유닛이 고장납니다.
- 5. 접점 정격 : 1b접점, AC110V\_5A/AC220V\_3A  
정상시 : TH1과 TH2간이 도통, 이상시 : TH1과 TH2간이 불통
- 6. 접점 정격 : AC230V\_0.3A/DC30V\_0.3A  
정상시 : B와 C간이 도통/A와 C간이 불통, 이상시 : B와 C간이 불통/A와 C간이 도통
- 7. 서보앰프의 P+단자, N-단자에 전선을 동시 고정하지 않아 주십시오.
- 8. 반드시 BUE와 SD의 사이를 접속해 주십시오.(출하 상태로 배선이 끝난 상태입니다.)
- 9. 브레이크 유닛의 MSG단자, SD단자의 접속처를 바르게 연결해 주십시오. 접속처를 잘못하면 서보앰프와 브레이크 유닛이 고장납니다.
- 10. 서보앰프의 P+단자, N-단자와 단자대 사이에 본 항(3)(b)에 나타내는 전선을 사용해 주십시오.
- 11. 주회로의 전압 및 운전패턴에 따라서는 모션 전압이 저하해, 강제정지 감속중에 다이내믹 브레이크 감속으로 이행하는 경우가 있습니다.  
다이내믹 브레이크 감속을 바라지 않는 경우, 전자 접촉기를 OFF로 하는 시간을 늦추어 주십시오.
- 12. 서보앰프의 예기치 않은 재기동을 방지하기 위해 주회로 전원을 OFF로 하면 EM2도 OFF로 하는 회로를 구성해 주십시오.
- 13. L11 및 L21에 사용하는 전선의 굵기가 L1, L2 및 L3에 사용하는 전선의 굵기보다 가는 경우, 배선용 차단기를 사용해 주십시오.
- 14. 편의상, 입력 신호용과 출력 신호용의 DC 24V전원을 나누어 기재하고 있지만, 1대로 구성 가능합니다.

# 11. 옵션 · 주변기기

## (2) MT-BR5-(H) 저항기 유닛과의 조합

(a) 200V급

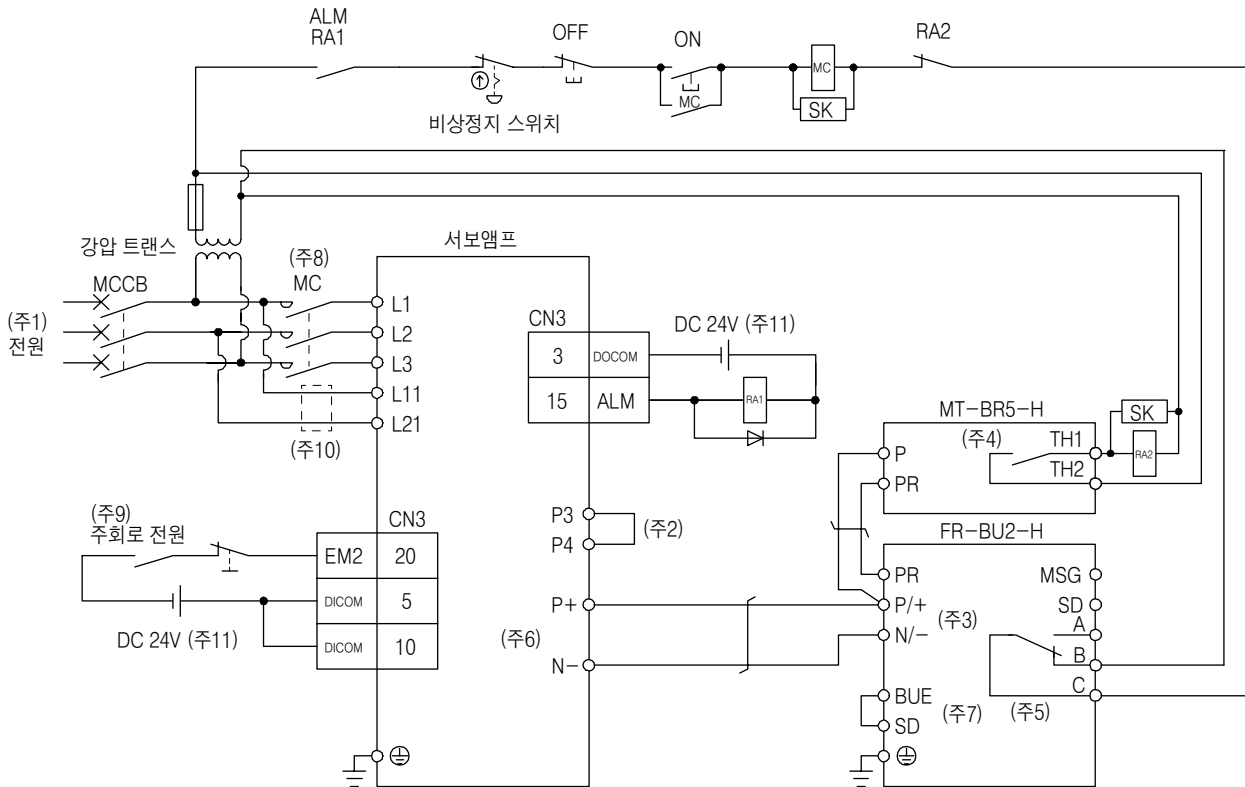


- (주) 1. 전원 사양에 대해서는 1.3절을 참조해 주십시오
2. P+단자와 C단자에 부속의 회생 저항기를 접속하지 않아 주십시오.
3. P3와 P4간은 출하 상태에 접속이 끝난 상태입니다. 역률 개선 DC리액터를 사용하는 경우, P3와 P4간의 단락 바를 제거하고 나서 접속해 주십시오. 상세한 내용에 대해서는 11.11절을 참조해 주십시오. 또한, 역률 개선 DC리액터와 역률 개선 AC리액터를 동시에 사용할 수 없습니다.
4. 브레이크 유닛의 P/+단자, N/-단자의 접속처를 바르게 연결해 주십시오. 접속처를 잘못하면 서보앰프와 브레이크 유닛이 고장납니다.
5. 접점 정격 : 1a접점, AC110V\_5A/AC220V\_3A  
 정상시 : TH1과 TH2간이 불통, 이상시 : TH1과 TH2간이 도통
6. 접점 정격 : AC230V\_0.3A/DC30V\_0.3A  
 정상시 : B와 C간이 도통/A와 C간이 불통, 이상시 : B와 C간이 불통/A와 C간이 도통
7. 서보앰프의 P+단자, N-단자에 전선을 동시 고정하지 않아 주십시오.
8. 반드시 BUE와 SD의 사이를 접속해 주십시오.(출하 상태로 배선이 끝난 상태입니다.)
9. 주회로의 전압 및 운전패턴에 따라서는 모션 전압이 저하해, 강제정지 감속중에 다이내믹 브레이크 감속으로 이행하는 경우가 있습니다. 다이내믹 브레이크 감속을 바라지 않는 경우, 전자 접축기를 OFF로 하는 시간을 늦추어 주십시오.
10. 서보앰프의 예기치 않은 재기동을 방지하기 위해 주회로 전원을 OFF로 하면 EM2도 OFF로 하는 회로를 구성해 주십시오.
11. L11 및 L21에 사용하는 전선의 굵기가 L1, L2 및 L3에 사용하는 전선의 굵기보다 가는 경우, 배선용 차단기를 사용해 주십시오.
12. 편의상, 입력 신호용과 출력 신호용의 DC 24V전원을 나누어 기재하고 있지만, 1대로 구성 가능합니다.



# 11. 옵션 · 주변기기

(b) 400V급

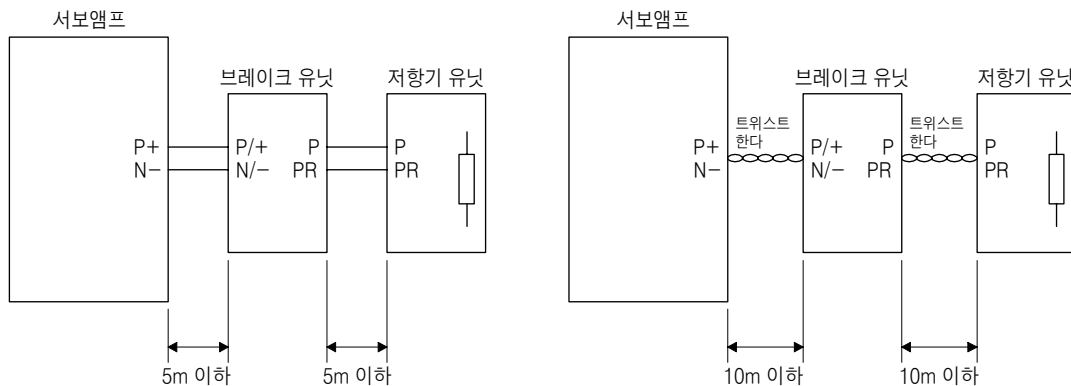


- (주) 1. 전원 사양에 대해서는 1.3절을 참조해 주십시오  
 2. P3와 P4간은 출하 상태에 접속이 끝난 상태입니다. 역률 개선 DC리액터를 사용하는 경우, P3와 P4간의 단락 바를 제거하고 나서 접속해 주십시오. 상세한 내용에 대해서는 11.11절을 참조해 주십시오. 또한, 역률 개선 DC리액터와 역률 개선 AC리액터를 동시에 사용할 수 없습니다.  
 3. 브레이크 유닛의 P/+단자, N/-단자의 접속처를 바르게 연결해 주십시오. 접속처를 잘못하면 서보앰프와 브레이크 유닛이 고장납니다.  
 4. 접점 정격 : 1b접점, AC110V\_5A/AC220V\_3A  
 정상시 : TH1과 TH2간이 도통, 이상시 : TH1과 TH2간이 불통  
 5. 접점 정격 : AC230V\_0.3A/DC30V\_0.3A  
 정상시 : B와 C간이 도통/A와 C간이 불통, 이상시 : B와 C간이 불통/A와 C간이 도통  
 6. 서보앰프의 P+단자, N-단자에 전선을 동시 고정하지 말아 주십시오.  
 7. 반드시 BUE와 SD의 사이를 접속해 주십시오.(출하 상태로 배선이 끝난 상태입니다.)  
 8. 주회로의 전압 및 운전패턴에 따라서는 모션 전압이 저하해, 강제정지 감속중에 다이내믹 브레이크 감속으로 이행하는 경우가 있습니다. 다이내믹 브레이크 감속을 바라지 않는 경우, 전자 접촉기를 OFF로 하는 시간을 늦추어 주십시오.  
 9. 서보앰프의 예기치 않은 재기동을 방지하기 위해 주회로 전원을 OFF로 하면 EM2도 OFF로 하는 회로를 구성해 주십시오.  
 10. L11 및 L21에 사용하는 전선의 굵기가 L1, L2 및 L3에 사용하는 전선의 굵기보다 가는 경우, 배선용 차단기를 사용해 주십시오.  
 11. 편의상, 입력 신호용과 출력 신호용의 DC 24V전원을 나누어 기재하고 있지만, 1대로 구성 가능합니다.

# 11. 옵션 · 주변기기

## (3) 배선상의 주의

서보앰프와 브레이크 유닛간 및 저항기 유닛과 브레이크 유닛간의 배선은 가능한 짧게 해 주십시오. 5m를 넘는 경우, 반드시 트위스트 배선(1m당 5회 이상의 트위스트)으로 해 주십시오. 트위스트 배선을 했을 경우에도 10m를 넘지 않게 해 주십시오. 배선 길이 5m 이상에서 트위스트 배선을 하지 않는 경우나, 트위스트 배선을 해도 배선길이 10m 이상의 경우에는 브레이크 유닛이 고장날 우려가 있습니다.

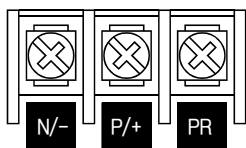


## (4) 사용 전선

(a) 브레이크 유닛에 사용하는 전선

브레이크 유닛에는 HIV전선(600V 이중 비닐 절연 전선)의 사용을 권장합니다.

1) 주회로 단자



단자대

브레이크 유닛	주회로 단자 나사 사이즈	압착 단자 N/-, P/+ PR, ⊕	조임 토크 [N · m]	전선 사이즈		
				N/-, P/+, PR, ⊕		
				HIV전선 [mm <sup>2</sup> ]	AWG	
200V급	FR-BU2-15K	M4	5.5-4	1.5	3.5	12
	FR-BU2-30K	M5	5.5-5	2.5	5.5	10
	FR-BU2-55K	M6	14-6	4.4	14	6
400V급	FR-BU2-H30K	M4	5.5-4	1.5	3.5	12
	FR-BU2-H55K	M5	5.5-5	2.5	5.5	10
	FR-BU2-H75K	M6	14-6	4.4	14	6

# 11. 옵션 · 주변기기

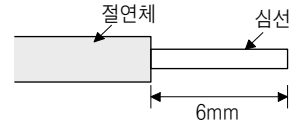
## 2) 제어회로 단자

**포인트**

● 조임이 느슨하면 선이 빠져 오작동의 원인이 됩니다. 조임이 강하면 나사나 브레이크 유닛의 고장에 의한 단락, 오작동의 원인이 됩니다.



단자대



전선은 흐트러지지 않게 배선 처리를 해 주십시오.

또한, 납땜 처리는 하지 말아 주십시오.

나사 사이즈 : M3

조임 토크 : 0.5~0.6[N · m]

전선 사이즈 : 0.3mm<sup>2</sup>~0.75mm<sup>2</sup>

드라이버 : 소형 일자(-) 드라이버

(드라이버 두께 : 0.4mm/드라이버 폭 : 2.5mm)

(b) 브레이크 유닛 2대 접속시의 서보앰프와 분배 단자대간의 사용 전선

브레이크 유닛	전선 사이즈	
	HIV전선[mm <sup>2</sup> ]	AWG
FR-BU2-15K	8	8

## (5) 서보앰프의 P+단자, N-단자의 압착 단자

(a) 권장 압착 단자

**포인트**

● 압착 단자는 사이즈에 따라서는 설치할 수 없는 경우가 있기 때문에 권장품 또는 상당품을 사용해 주십시오.

서보앰프	브레이크 유닛	접속 대수	압착 단자(메이커)	(주1) 적용 공구	
200V급	MR-J4-500B(-RJ)	FR-BU2-15K	1	FVD5.5-S4(JST)	a
			2	8-4NS(JST)(주2)	b
	MR-J4-700B(-RJ)	FR-BU2-30K	1	FVD5.5-S4(JST)	a
			2	8-4NS(JST)(주2)	b
	MR-J4-11KB(-RJ)	FR-BU2-15K	1	FVD5.5-S4(JST)	a
			2	FVD8-6(JST)	c
			1	FVD5.5-6(JST)	a
	MR-J4-15KB(-RJ)	FR-BU2-30K	1	FVD14-6(JST)	d
			2	FVD8-6(JST)	c
			1	FVD5.5-6(JST)	a
	MR-J4-22KB(-RJ)	FR-BU2-55K	1	FVD14-6(JST)	d
			1	FVD14-8(JST)	d

## 11. 옵션 · 주변기기

서보앰프	브레이크 유닛	접속 대수	압착 단자(메이커)	(주1) 적용 공구	
400V급	MR-J4-500B4(-RJ)	FR-BU2-H30K	1	FVD5.5-S4 (JST)	a
	MR-J4-700B4(-RJ)	FR-BU2-H30K	1	FVD5.5-S4 (JST)	a
	MR-J4-11KB4(-RJ)	FR-BU2-H30K	1	FVD5.5-6 (JST)	a
		FR-BU2-H55K	1	FVD5.5-6 (JST)	a
	MR-J4-15KB4(-RJ)	FR-BU2-H55K	1	FVD5.5-6 (JST)	a
	MR-J4-22KB4(-RJ)	FR-BU2-H55K	1	FVD5.5-8 (JST)	a
FR-BU2-H75K		1	FVD14-8 (JST)	d	

- (주) 1. 적용 공구란의 기호는 본 항(5)(b)의 적용 공구를 나타내고 있습니다.  
 2. 압착 부분을 절연 튜브로 감싸 주십시오.

(b) 적용 공구

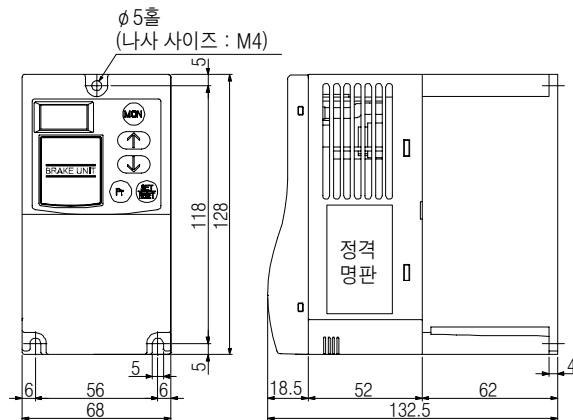
기호	서보앰프측 압착 단자				메이커명
	압착 단자	적용 공구			
		본체	헤드	다이스	
a	FVD5.5-S4 FVD5.5-6	YNT-1210S			JST
b	8-4NS	YHT-8S			
c	FVD8-6	YF-1 E-4	YNE-38	DH-111 DH-121	
d	FVD14-6 FVD14-8	YF-1 E-4	YNE-38	DH-112 DH-122	

### 11.3.4 외형 치수도

(1) FR-BU2-(H) 브레이크 유닛

FR-BU2-15K

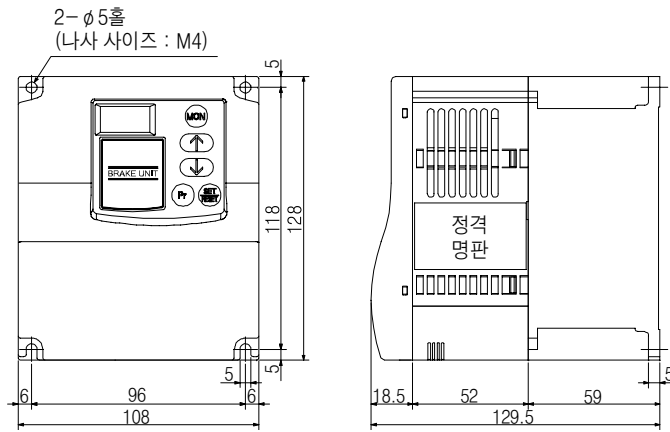
[단위:mm]



# 11. 옵션 · 주변기기

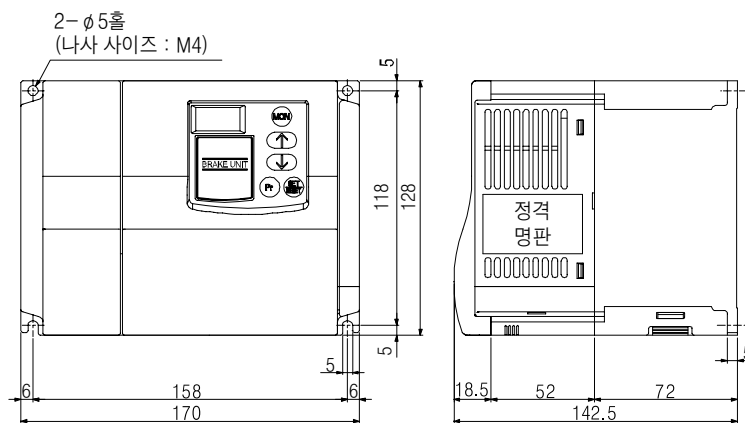
FR-BU2-30K · FR-BU2-H30K

[단위:mm]



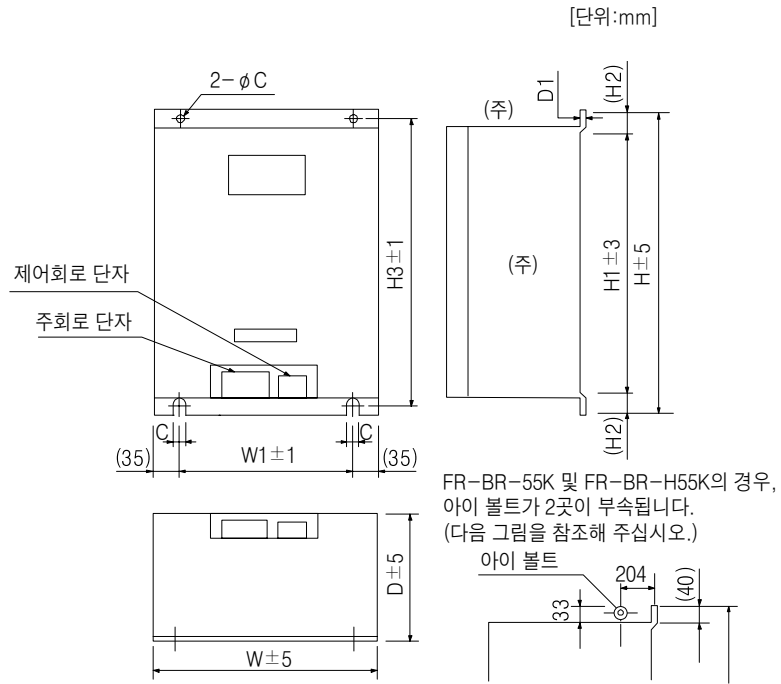
FR-BU2-55K · FR-BU2-H55K · FR-BU2-H75K

[단위:mm]



# 11. 옵션 · 주변기기

## (2) FR-BR-(H) 저항기 유닛



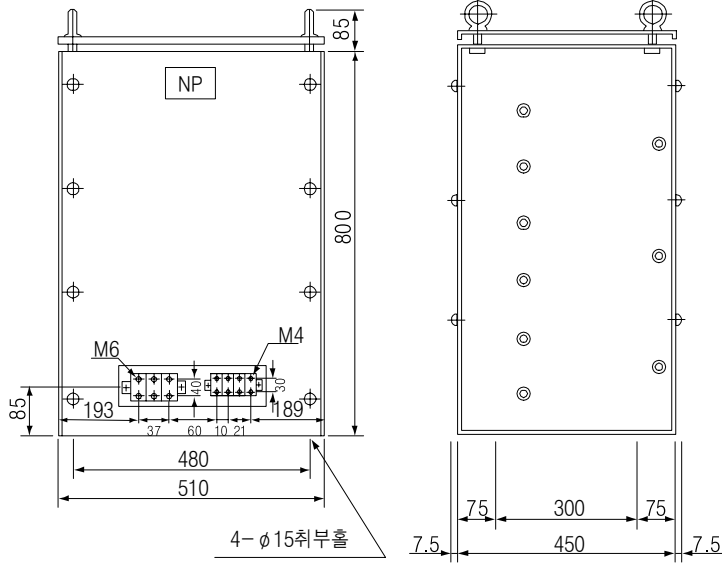
(주) 좌우 측면 및 표면에 환기구가 마련돼 있습니다. 밑면은 개방 구조로 되어 있습니다.

저항기 유닛		W	W1	H	H1	H2	H3	D	D1	C	개략 질량[kg]
200V급	FR-BR-15K	170	100	450	410	20	432	220	3.2	6	15
	FR-BR-30K	340	270	600	560	20	582	220	4	10	30
	FR-BR-55K	480	410	700	620	40	670	450	3.2	12	70
400V급	FR-BR-H30K	340	270	600	560	20	582	220	4	10	30
	FR-BR-H55K	480	410	700	620	40	670	450	3.2	12	70

# 11. 옵션 · 주변기기

## (3) MT-BR5-(H) 저항기 유닛

[단위: mm]



저항기 유닛		저항값	개략 질량[kg]
200V급	MT-BR5-55K	2.0Ω	50
400V급	MT-BR5-H75K	6.5Ω	70

## 11. 4 FR-RC-(H) 전원 회생 컨버터

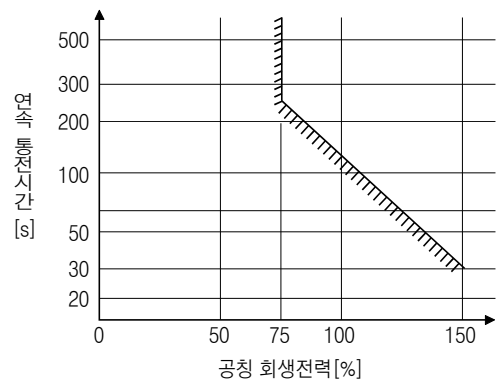
포인트
● FR-RC-(H) 전원 회생 컨버터를 사용하는 경우, [Pr.PA04]를 “00__”으로 설정해 EM1(강제 정지 1)을 사용 가능하게 해 주십시오.
● FR-RC-(H) 전원 회생 컨버터를 사용하는 경우, “전원 회생 컨버터 FR-RC 취급 설명서 (IB(명) 67096)”를 참조해 주십시오.

FR-RC-(H) 전원 회생 컨버터를 사용하는 경우, [Pr.PA02]를 “\_\_01”로, [Pr.PC27]을 “\_\_1”로 설정해 주십시오.

### (1) 선정

공칭 회생전력의 75%의 연속 회생이 가능합니다. 5kW~22kW의 서보앰프에 사용할 수 있습니다.

전원 회생 컨버터	공칭 회생전력 [kW]	적용 서보앰프
FR-RC-15K	15	MR-J4-500B(-RJ) MR-J4-700B(-RJ)
FR-RC-30K	30	MR-J4-11KB(-RJ) MR-J4-15KB(-RJ)
FR-RC-55K	55	MR-J4-22B(-RJ)
FR-RC-H15K	15	MR-J4-500B4(-RJ) MR-J4-700B4(-RJ)
FR-RC-H30K	30	MR-J4-11KB4(-RJ) MR-J4-15KB4(-RJ)
FR-RC-H55K	55	MR-J4-22KB4(-RJ)

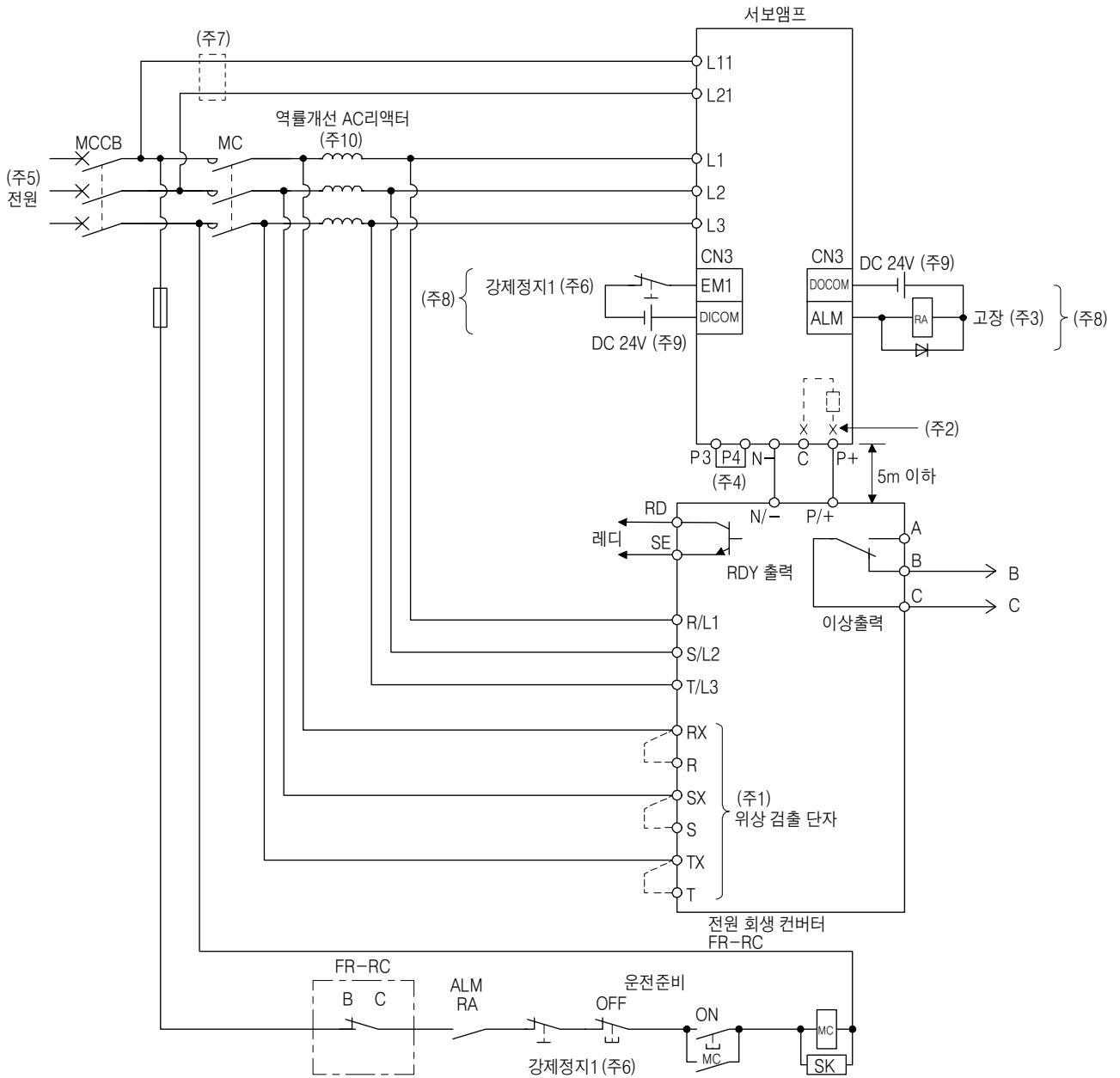


# 11. 옵션 · 주변기기

## (2) 접속 예

<b>포인트</b>
<p>● 본 구성에서는 STO 기능만 대응이 됩니다. 강제정지 감속 기능은 사용할 수 없습니다.</p>

(a) 200V급

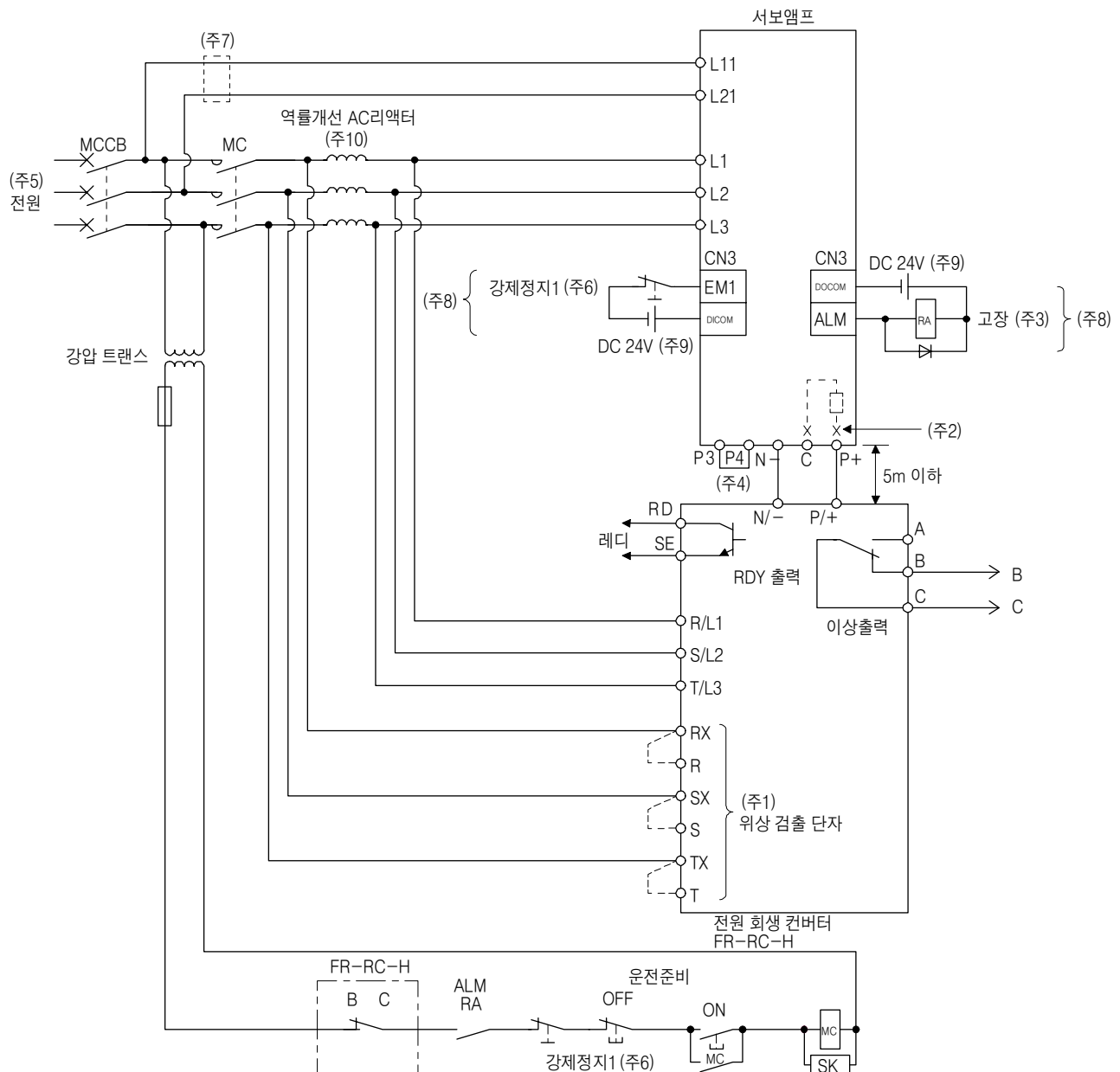




# 11. 옵션 · 주변기기

- (주) 1. 위상 검출 단자를 사용하지 않는 경우, RX와 R간, SX와 S간 및 TX와 T간의 단락편을 설치해 주십시오. 단락편을 제거한 상태에서 FR-RC는 작동하지 않습니다.
2. 7kW의 서보앰프의 경우, 반드시 P+단자와 C단자에 접속되고 있는 내장 회생 저항기의 리드선을 제거해 주십시오.  
11kW ~ 22kW의 서보 앰프의 경우, P+단자와 C단자에 부속의 회생 저항기를 접속하지 말아 주십시오.
3. 파라미터의 변경으로 ALM(고장)를 출력하지 않게 설정했을 경우, 컨트롤러측에서 알람 발생을 검지하고 나서 전자 접촉기를 끄는 전원 회로를 구성해 주십시오.
4. P3와 P4간은 출하 상태에 접속이 끝난 상태입니다. 역률 개선 DC리액터를 사용하는 경우, P3와 P4간의 단락 바를 제거하고 나서 접속해 주십시오.  
상세한 내용에 대해서는 11.11절을 참조해 주십시오. 또한, 역률 개선 DC리액터와 역률 개선 AC리액터를 동시에 사용할 수 없습니다.
5. 전원 사양에 대해서는 1.3절을 참조해 주십시오.
6. [Pr.PA04]를 "00\_\_"으로 설정해서 EM1(강제정지1)을 사용 가능하게 해 주십시오. EM1(강제정지1)의 OFF와 동시에 외부 시퀀스에 의해 주회로 전원을 차단하는 회로 구성으로 해 주십시오.
7. L11 및 L21에 사용하는 전선의 굵기가 L1, L2 및 L3에 사용하는 전선의 굵기보다 가는 경우, 배선용 차단기를 사용해 주십시오.
8. 싱크 입출력 인터페이스의 경우입니다. 소스 입출력 인터페이스에 대해서는 3.8.3항을 참조해 주십시오.
9. 편이상, 입력 신호용과 출력 신호용의 DC 24V전원을 나누어 기재하고 있지만, 1대로 구성 가능합니다.
10. 역률 개선 AC리액터의 선정에 대해서는 "전원 회생 컨버터 FR-RC 취급 설명서(IB(영) 67096)"를 참조해 주십시오.

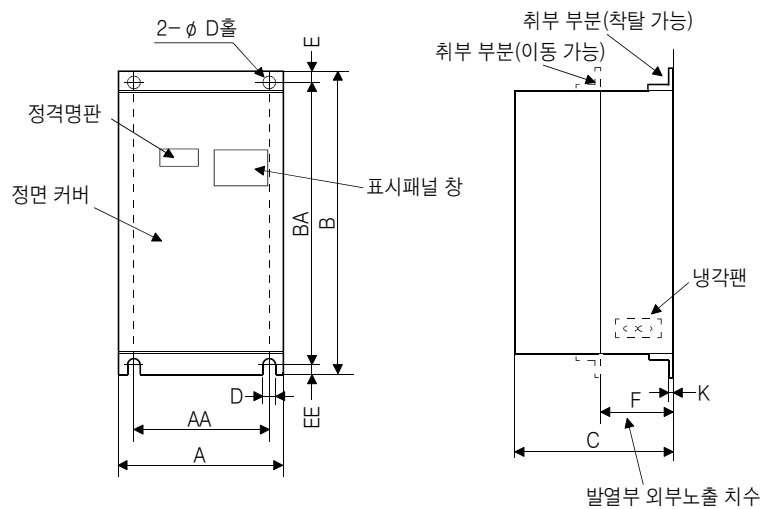
## (b) 400V급



# 11. 옵션 · 주변기기

- (주) 1. 위상 검출 단자를 사용하지 않는 경우, RX와 R간, SX와 S간 및 TX와 T간의 단락편을 설치해 주십시오. 단락편을 제거한 상태에서 FR-RC-H는 작동하지 않습니다.
2. 5kW 및 7kW의 서보앰프의 경우, 반드시 P+단자와 C단자에 접속되고 있는 내장 회생 저항기의 리드선을 제거해 주십시오.  
11kW ~ 22kW의 서보 앰프의 경우, P+단자와 C단자에 부속의 회생 저항기를 접속하지 말아 주십시오.
3. 파라미터의 변경으로 ALM(고장)를 출력하지 않게 설정했을 경우, 컨트롤러측에서 알람 발생을 검지하고 나서 전자 접촉기를 끄는 전원 회로를 구성해 주십시오.
4. P3와 P4간은 출하 상태에 접속이 끝난 상태입니다. 역률 개선 DC리액터를 사용하는 경우, P3와 P4간의 단락 바를 제거하고 나서 접속해 주십시오.  
상세한 내용에 대해서는 11.11절을 참조해 주십시오. 또한, 역률 개선 DC리액터와 역률 개선 AC리액터를 동시에 사용할 수 없습니다.
5. 전원 사양에 대해서는 1.3절을 참조해 주십시오.
6. [Pr.PA04]를 "00\_"으로 설정해서 EM1(강제정지1)을 사용 가능하게 해 주십시오. EM1(강제정지1)의 OFF와 동시에 외부 시퀀스에 의해 주회로 전원을 차단하는 회로 구성으로 해 주십시오.
7. L11 및 L21에 사용하는 전선의 굵기가 L1, L2 및 L3에 사용하는 전선의 굵기보다 가는 경우, 배선용 차단기를 사용해 주십시오.
8. 싱크 입출력 인터페이스의 경우입니다. 소스 입출력 인터페이스에 대해서는 3.8.3항을 참조해 주십시오.
9. 편의상, 입력 신호용과 출력 신호용의 DC 24V전원을 나누어 기재하고 있지만, 1대로 구성 가능합니다.
10. 역률 개선 AC리액터의 선정에 대해서는 "전원 회생 컨버터 FR-RC 취급 설명서(IB(명) 67096)"를 참조해 주십시오.

## (3) 외형 치수도



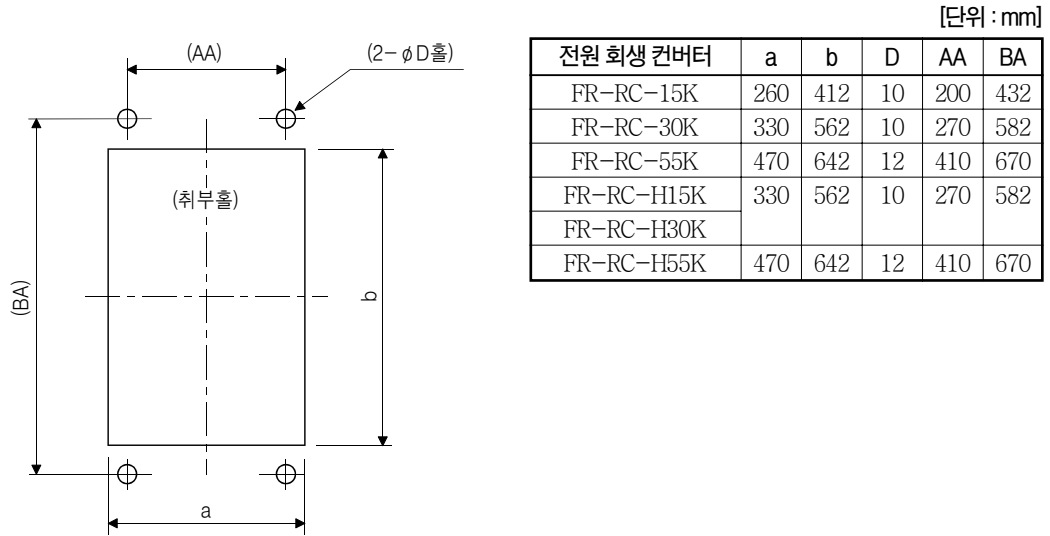
[단위 : mm]

전원 회생 컨버터	A	AA	B	BA	C	D	E	EE	K	F	개략 질량[kg]
FR-RC-15K	270	200	450	432	195	10	10	8	3.2	87	19
FR-RC-30K	340	270	600	582	195	10	10	8	3.2	90	31
FR-RC-55K	480	410	700	670	250	12	15	15	3.2	135	55
FR-RC-H15K	340	270	600	582	195	10	10	8	3.2	90	31
FR-RC-H30K											
FR-RC-H55K	480	410	700	670	250	12	15	15	3.2	135	55

## 11. 옵션 · 주변기기

### (4) 설치 부분 가공 치수

밀폐형 제어반 내에 설치하는 경우, 발열 대책을 위해 전원 회생 컨버터의 발열부를 제어반 밖으로 낼 때의 가공 치수는 아래 그림과 같습니다.



### 11. 5 FR-CV-(H) 전원 회생 공통 컨버터

포인트
● FR-CV-(H) 전원 회생 공통 컨버터의 상세한 내용에 대해서는 “FR-CV취급 설명서” (IB(명) 0600030)를 참조해 주십시오.
● 서보앰프의 주회로 전원 단자(L1 · L2 · L3)에 전원을 공급하지 않아 주십시오. 서보앰프와 FR-CV-(H)가 고장납니다.
● FR-CV-(H)와 서보앰프간의 직류 전원의 극성은 올바르게 접속해 주십시오. 잘못 접속하면, FR-CV-(H)와 서보앰프가 고장납니다.
● FR-CV-(H)를 2대 이상 연결하여 회생 능력을 향상시킬 수 없습니다. FR-CV-(H)를 동일 직류 전원 라인에 2대 이상 접속할 수 없습니다.
● FR-CV-(H)를 사용하는 경우, [Pr.PA04]를 “00__”으로 설정해 EM1(강제 정지 1)를 사용 가능하게 해 주십시오.

FR-CV-(H) 전원 회생 공통 컨버터를 사용하는 경우, [Pr.PA02]를 “\_\_01”로, [Pr.PC20]을 “\_\_1”로 설정해 주십시오.

# 11. 옵션 · 주변기기

## 11.5.1 형명의 구성

여기에서는 형명의 내용을 설명하고 있습니다. 모든 기호의 조합이 존재하는 것이 아닙니다.

FR-CV-H 7.5K

기호	용량[kW]
7.5K	7.5
11K	11
15K	15
22K	22
30K	30
37K	37
55K	55

용량

기호	전압 클래스
없음	200V급
H	400V급

## 11.5.2 선정

### (1) 200V급

FR-CV 전원 회생 공통 컨버터는 100W ~ 22kW의 200V급의 서보앰프에서 사용할 수 있습니다. FR-CV를 사용하기에 위해서는 다음의 제한이 있습니다.

- (a) FR-CV 1대에 대응해 서보앰프는 6대까지 접속할 수 있습니다.
- (b) FR-CV 용량[W] ≥ FR-CV에 접속하는 서보앰프 정격 용량의 합계값 [W] × 2
- (c) 사용하는 서보모터 정격 전류의 합계값이 FR-CV의 적용 전류[A] 이하일 것.
- (d) FR-CV에 접속하는 복수의 서보앰프 중에서 서보앰프 최대 용량이 접속 가능 최대 용량[W] 이하일 것.

제한 내용을 다음 표에 정리합니다.

항목	FR-CV- _						
	7.5K	11K	15K	22K	30K	37K	55K
서보앰프의 최대 접속 대수	6						
접속 가능한 서보앰프 용량의 합계[kW]	3.75	5.5	7.5	11	15	18.5	27.5
접속 가능한 서보모터 정격 전류의 합계[A]	33	46	61	90	115	145	215
서보앰프 최대용량[kW]	3.5	5	7	11	15	15	22

FR-CV를 사용하는 경우, 반드시 전용 별도 설치 리액터(FR-CVL)를 설치해 주십시오.

전원 회생 공통 컨버터	전용 별도 설치 리액터
FR-CV-7.5K(-AT)	FR-CVL-7.5K
FR-CV-11K(-AT)	FR-CVL-11K
FR-CV-15K(-AT)	FR-CVL-15K
FR-CV-22K(-AT)	FR-CVL-22K
FR-CV-30K(-AT)	FR-CVL-30K
FR-CV-37K	FR-CVL-37K
FR-CV-55K	FR-CVL-55K

## 11. 옵션 · 주변기기

### (2) 400V급

FR-CV-H 전원 회생 공통 컨버터는 11 kW ~ 22 kW의 서보앰프에서 사용할 수 있습니다.

FR-CV-H를 사용하기에 위해서는 다음의 제한이 있습니다.

- (a) FR-CV-H 1대에 대응해 서보앰프는 2대까지 접속할 수 있습니다.
- (b) FR-CV-H 용량[W]  $\geq$  FR-CV-H에 접속하는 서보앰프 정격 용량의 합계값 [W]  $\times$  2
- (c) 사용하는 서보모터 정격 전류의 합계값이 FR-CV-H의 적용 전류[A] 이하일 것.
- (d) FR-CV-H에 접속하는 복수의 서보앰프 중에서 서보앰프 최대 용량이 접속 가능 최대 용량[W] 이하일 것.

제한 내용을 다음 표에 정리합니다.

항목	FR-CV-H <sub>L</sub>			
	22K	30K	37K	55K
서보앰프의 최대 접속 대수	2			
접속 가능한 서보앰프 용량의 합계 [kW]	11	15	18.5	27.5
접속 가능한 서보모터 정격 전류의 합계 [A]	43	57	71	110
서보앰프 최대용량 [kW]	11	15	15	22

FR-CV-H를 사용하는 경우, 반드시 전용 별도 설치 리액터(FR-CVL-H)를 설치해 주십시오.

전원 회생 공통 컨버터	전용 별도 설치 리액터
FR-CV-H22K(-AT)	FR-CVL-H22K
FR-CV-H30K(-AT)	FR-CVL-H30K
FR-CV-H37K	FR-CVL-H37K
FR-CV-H55K	FR-CVL-H55K

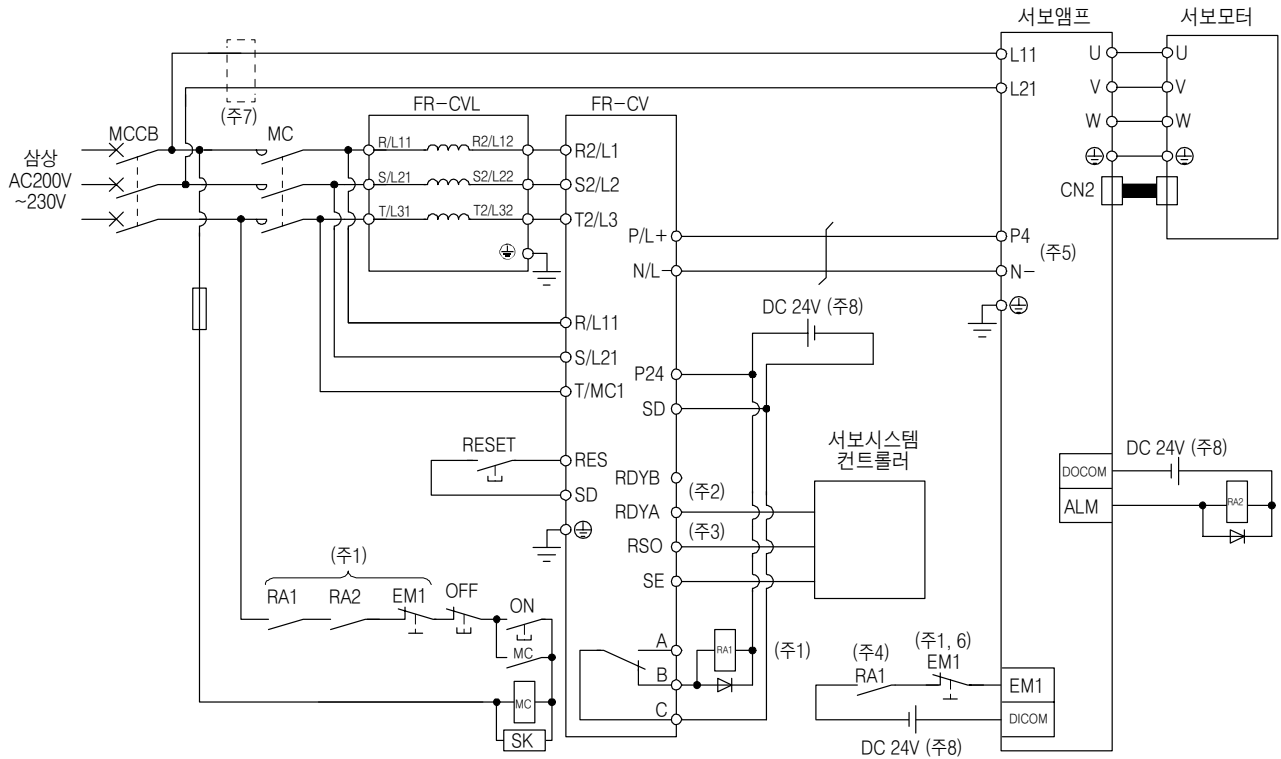
# 11. 옵션 · 주변기기

## (3) 접속도

**포인트**

● 본 구성에서는 STO 기능만 대응이 됩니다. 강제정지 감속 기능은 사용할 수 없습니다.

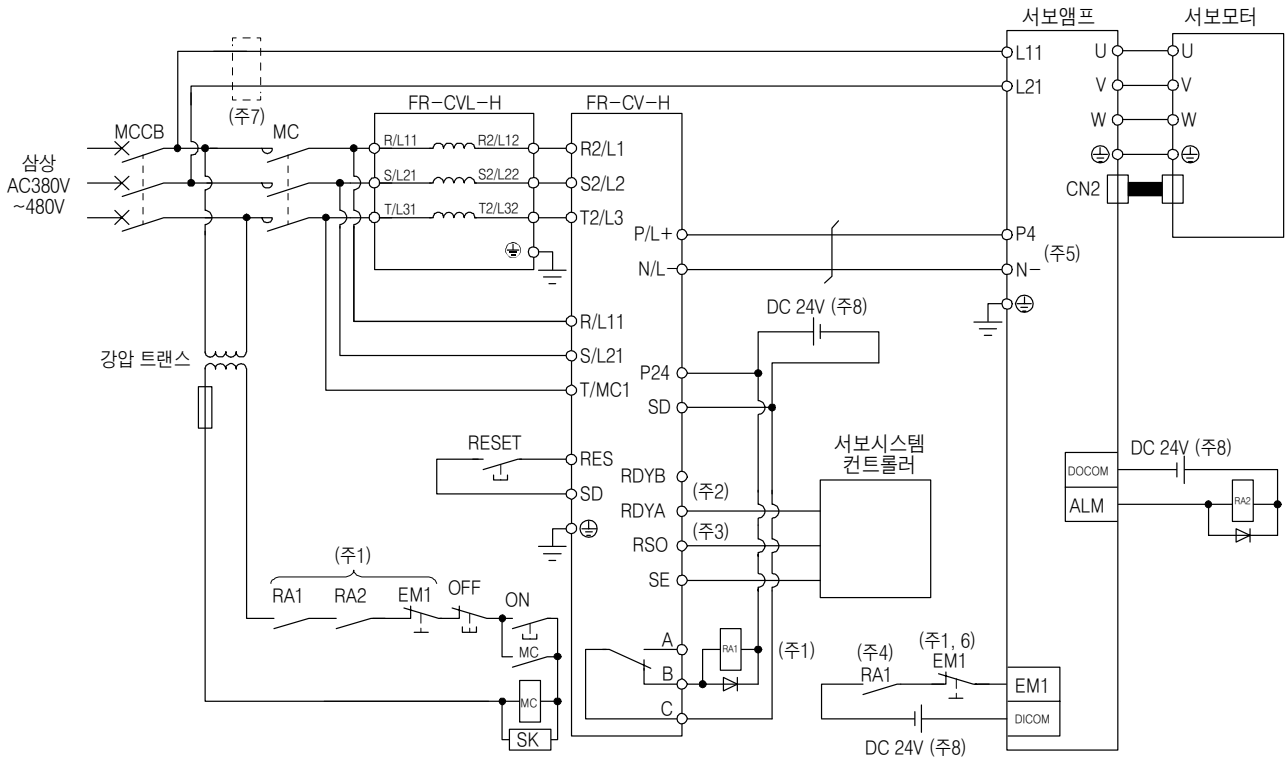
(a) 200V급



- (주) 1. 다음의 경우에 주회로 전원을 차단하는 시퀀스를 구성해 주십시오.
- FR-CV 또는 서보앰프에 알람이 발생했다.
  - EM1(강제정지1)을 유효하게 한다.
2. 서보앰프는 FR-CV가 준비완료 후에 서보 ON이 되는 시퀀스를 구성해 주십시오.
3. FR-CV는 리셋 신호가 입력되어 운전 준비완료가 되면 RSO 신호가 OFF가 됩니다. RSO 신호가 ON일 때에 서보가 작동하지 않는 시퀀스를 구성해 주십시오.
4. FR-CV로 알람이 발생했을 경우, 서보 시스템 컨트롤러의 긴급정지 입력으로 정지하는 시퀀스를 구성해 주십시오. 서보 시스템 컨트롤러에 긴급정지 입력이 없는 경우, 그림에 나타내듯이 서보앰프의 강제정지 입력으로 정지하도록 해 주십시오.
5. FR-CV를 사용하는 경우, P3과 P4간의 배선을 분리해 주십시오.
6. [Pr.PA04]를 "00\_"으로 설정해 EM1(강제정지1)을 사용 가능하게 해 주십시오.
7. L11 및 L21에 사용하는 전선의 굵기가 L1, L2 및 L3에 사용하는 전선의 굵기보다 가는 경우, 배선용 차단기를 사용해 주십시오.
8. 편의상, 입력 신호용과 출력 신호용의 DC 24V전원을 나누어 기재하고 있지만, 1대로 구성 가능합니다.

# 11. 옵션 · 주변기기

(b) 400V급



(주) 1. 다음의 경우에 주회로 전원을 차단하는 시퀀스를 구성해 주십시오.

- FR-CV-H 또는 서보앰프에 알람이 발생했다.
- EM1(강제정지1)을 유효하게 한다.

2. 서보앰프는 FR-CV-H가 준비완료 후에 서보 ON이 되는 시퀀스를 구성해 주십시오.

3. FR-CV-H는 리셋 신호가 입력되어 운전 준비완료가 되면 RSO 신호가 OFF가 됩니다. RSO 신호가 ON일 때에 서보가 작동하지 않는 시퀀스를 구성해 주십시오.

4. FR-CV-H로 알람이 발생했을 경우, 서보 시스템 컨트롤러의 긴급정지 입력으로 정지하는 시퀀스를 구성해 주십시오. 서보 시스템 컨트롤러에 긴급정지 입력이 없는 경우, 그림에 나타내듯이 서보앰프의 강제정지 입력으로 정지하도록 해 주십시오.

5. FR-CV-H를 사용하는 경우, P3과 P4간의 배선을 분리해 주십시오.

6. [Pr.PA04]를 "00\_"으로 설정해 EM1(강제정지1)을 사용 가능하게 해 주십시오.

7. L11 및 L21에 사용하는 전선의 굵기가 L1, L2 및 L3에 사용하는 전선의 굵기보다 가는 경우, 배선용 차단기를 사용해 주십시오.

8. 편의상, 입력 신호용과 출력 신호용의 DC 24V전원을 나누어 기재하고 있지만, 1대로 구성 가능합니다.

## 11. 옵션 · 주변기기

### (4) 배선에 사용하는 전선의 선정 예

포인트
<ul style="list-style-type: none"> <li>● 전선 사이즈의 선정 조건은 다음과 같습니다. 전선의 종류 : 600V 2중 비닐 절연 전선(HIV전선) 부설 조건 : One wire is constructed in the air</li> </ul>

#### (a) 전선 사이즈

##### 1) P와 P4간 및 N과 N-간

FR-CV와 서보앰프 사이의 직류 전원(P4, N-단자)의 접속 전선 사이즈를 나타냅니다.

서보앰프 용량의 합계[kW]	전선[mm <sup>2</sup> ]
1이하	2 (AWG 14)
2	3.5 (AWG 12)
5	5.5 (AWG 10)
7	8 (AWG 8)
11	14 (AWG 6)
15	22 (AWG 4)
22	50 (AWG 2)

FR-CV-H와 서보앰프간의 직류 전원(P4, N-단자)의 접속 전선 사이즈를 나타냅니다.

서보앰프 용량의 합계[kW]	전선[mm <sup>2</sup> ]
11	8 (AWG 8)
15	8 (AWG 8)
22	14 (AWG 6)

##### 2) 접지

접지에는 다음에 있는 표에 나타내는 사이즈 이상의 전선을 사용하고, 가능한 짧게 해 주십시오.

전원 회생 공통 컨버터	접지선 사이즈[mm <sup>2</sup> ]
FR-CV-7.5K ~ FR-CV-15K	8 (AWG 8)
FR-CV-22K · FR-CV-30K	22 (AWG 4)
FR-CV-37K · FR-CV-55K	38 (AWG 2)
FR-CV-H22K · FR-CV-H30K	8 (AWG 8)
FR-CV-H37K · FR-CV-H55K	14 (AWG 6)

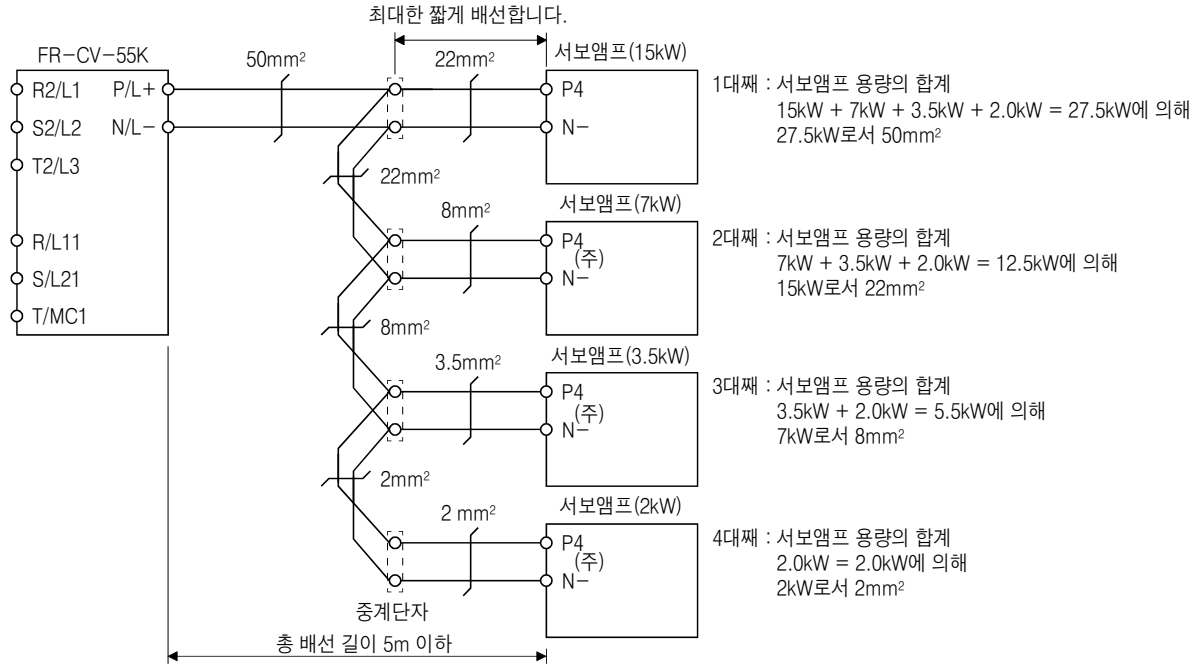


# 11. 옵션 · 주변기기

## (b) 전선 사이즈의 선정 예

### 1) 200V급

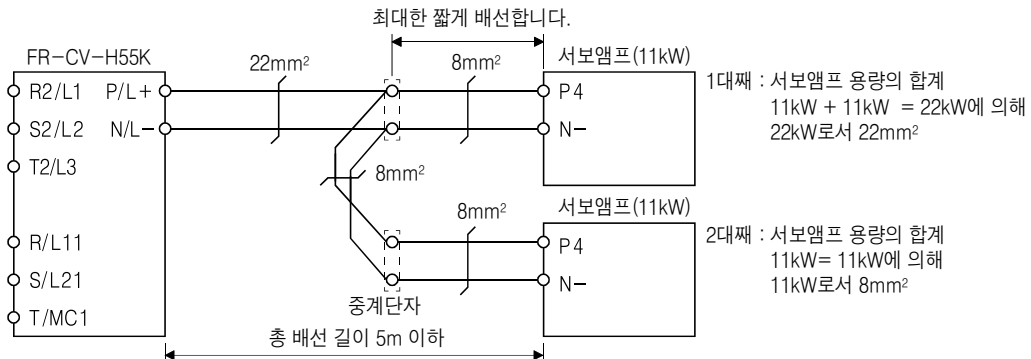
서보앰프를 복수대 접속하는 경우, 서보앰프의 단자 P4, N-단자로의 배선은 반드시 중계단자를 사용해 주십시오. 또한, 서보앰프의 용량이 큰 것으로부터 차례차례 접속해 주십시오.



(주) 7kW 이하 서보앰프의 경우, 반드시 내장 회생 저항기의 배선(5kW 이하 : P+와 D간, 7kW : P+와 C간)을 제거해 주십시오.

### 2) 400V급

11kW의 서보앰프를 2대 접속하는 경우, 서보앰프의 P4, N-단자로의 배선은 반드시 중계 단자를 사용해 주십시오.



## 11. 옵션 · 주변기기

### (5) 그 외의 주의사항

- (a) FR-CV-(H)를 사용하는 경우, 반드시 전용 별도설치 리액터(FR-CVL-(H))를 설치해 주십시오.  
역률개선 AC 리액터(FR-HAL-(H)), 역률개선 DC 리액터(FR-HEL-(H))는 사용하지 말아 주십시오.
- (b) FR-CV-(H)와 서보앰프의 입출력(주회로)은 고주파 성분을 포함하고 있어 이러한 근처에서 사용되는 통신 기기(AM라디오 등)에 전파장해를 주는 경우가 있습니다. 이 경우, 라디오 노이즈필터(FR-BIF-(H)) 또는 라인 노이즈필터(FR-BSF01, FR-BLF)를 설치하는 것으로 장해를 작게 할 수 있습니다.
- (c) FR-CV-(H)와 서보앰프간의 직류 전원 접속의 총배선 길이는 5m 이하로, 반드시 트위스트 처리해 주십시오.

### (6) 사양

항목		전원 회생 공통 컨버터 FR-CV- <u>  </u>						
		7.5K	11K	15K	22K	30K	37K	55K
접속 가능한 서보앰프 용량의 합계 [kW]		3.75	5.5	7.5	11	15	18.5	27.5
서보앰프 최대 용량 [kW]		3.5	5	7	11	15	15	22
출력	접속 가능한 서보모터 정격 전류의 합계 [A]	33	46	61	90	115	145	215
	회생 제동 토크	단 시간 정격	적용 서보모터의 합계 용량 300% 토크 60s (주1)					
		연속 정격	100% 토크					
전원	정격 입력 교류 전압 · 주파수	삼상 AC200V~220V 50Hz, AC200V~230V 60Hz						
	교류 전압 허용 변동	삼상 AC170V~242V 50Hz, AC170V~253V 60Hz						
	주파수 허용 변동	±5%						
	전원설비 용량 (주2) [kVA]	17	20	28	41	52	66	100
보호구조(JEM 1030), 냉각방식		개방형(IP00), 강제냉각						
환경	주위 온도	-10℃~50℃(동결이 없을 것)						
	주위 습도	90% RH 이하(결로가 없을 것)						
	분위기	실내(직사광선이 닿지 않을 것, 부식성 가스 · 인화성 가스 · 오일 미스트 · 먼지가 없을 것)						
표고, 진동		해발 1000m 이하, 5.9m/s <sup>2</sup>						
배선용 차단기 또는 누전 차단기		30AF	50AF	100AF	100AF	125AF	125AF	225AF
		30A	50A	75A	100A	125A	125A	175A
전자 접촉기		S-N20	S-N35	S-N50	S-N65	S-N80	S-N95	S-N125

- (주) 1. 이 시간은 FR-CV의 보호 기능이 동작하는 시간입니다. 서보앰프는 10.1절 기재의 시간에 보호기능으로 동작합니다.  
2. 기재하고 있는 값은 FR-CV의 전원 설비 용량입니다. 실제로 필요한 전원 설비 용량은 접속된 서보앰프의 전원 설비 용량의 합계값입니다.

## 11. 옵션 · 주변기기

항목		전원 회생 공통 컨버터 FR-CV-HL			
		22K	30K	37K	55K
접속 가능한 서보앰프 용량의 합계 [kW]		11	15	18.5	27.5
서보앰프 최대 용량 [kW]		11	15	15	22
출력	접속 가능한 서보모터 정격 전류의 합계 [A]	43	57	71	110
	회생 제동 토크	단 시간 정격	적용 서보모터의 합계 용량 300% 토크 60s (주1)		
		연속 정격	100% 토크		
전원	정격 입력 교류 전압 · 주파수	삼상 AC380V~480V 50Hz/60Hz			
	교류 전압 허용 변동	삼상 AC323V ~ 528V 50Hz/60Hz			
	주파수 허용 변동	±5%			
	전원설비 용량 (주2) [kVA]	41	52	66	100
보호구조 (JEM 1030), 냉각방식		개방형 (IP00), 강제냉각			
환경	주위 온도	-10℃~50℃ (동결이 없을 것)			
	주위 습도	90% RH 이하 (결로가 없을 것)			
	분위기	실내 (직사광선이 닿지 않을 것, 부식성 가스 · 인화성 가스 · 오일 미스트 · 먼지가 없을 것)			
표고, 진동		해발 1000m 이하, 5.9m/s <sup>2</sup>			
배선용 차단기 또는 누전 차단기		50AF 5A	60AF 60A	100AF 75A	100AF 100A
전자 접촉기		S-N65	S-N35	S-N50	S-N65

(주) 1. 이 시간은 FR-CV-(H)의 보호 기능이 동작하는 시간입니다. 서보앰프는 10.1절 기재의 시간에 보호 기능으로 동작합니다.

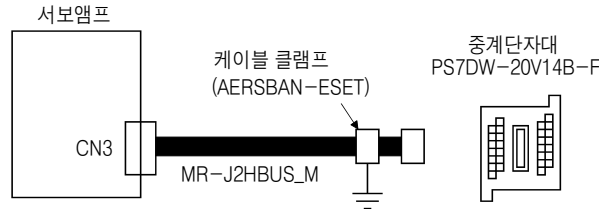
2. 기재하고 있는 값은 FR-CV-(H)의 전원설비 용량입니다. 실제로 필요한 전원 설비 용량은 접속된 서보앰프의 전원 설비 용량의 합계값입니다.

# 11. 옵션 · 주변기기

## 11. 6 중계 단자대 PS7DW-20V14B-F(추천품)

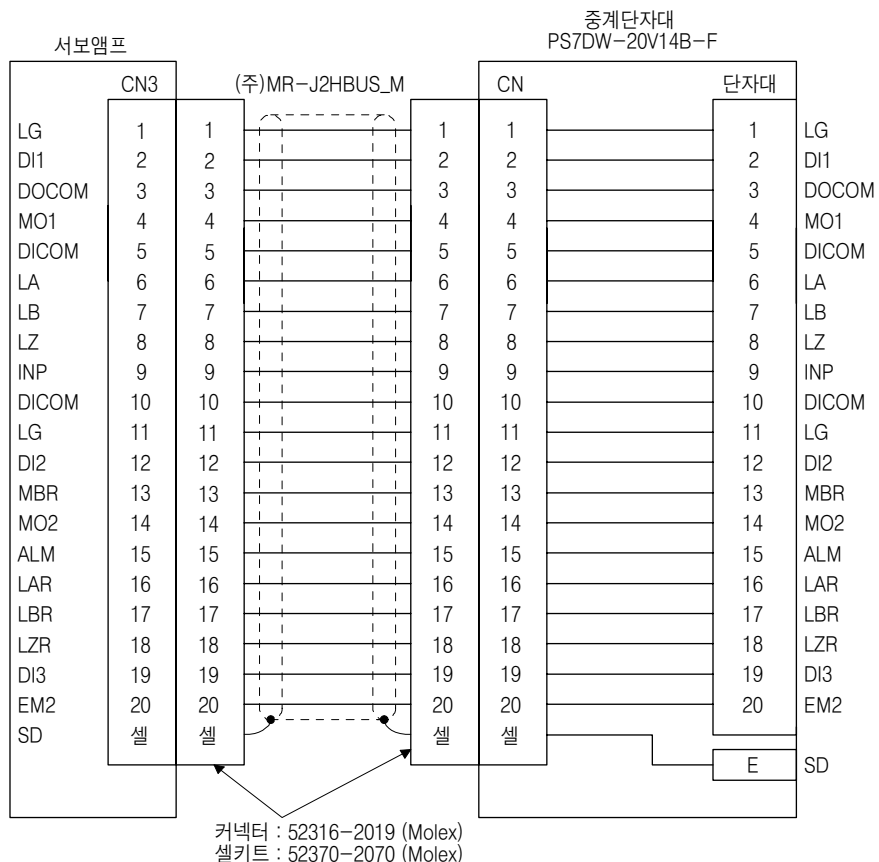
### (1) 사용 방법

중계 단자대 PS7DW-20V14B-F(YOSHIDA)를 사용하는 경우, 반드시 옵션 케이블 MR-J2HBUS\_M과 세트로 사용해 주십시오. 다음에 접속 예를 나타냅니다.



MR-J2HBUS\_M은 중계 단자대측에서 케이블 클램프 금구(AERSBAN-ESET)를 사용해 접지해 주십시오. 케이블 클램프 금구의 사용 방법은 11.14절 (2) (c)를 참조해 주십시오.

### (2) MR-J2HBUS\_M 케이블과 중계 단자대의 접속도



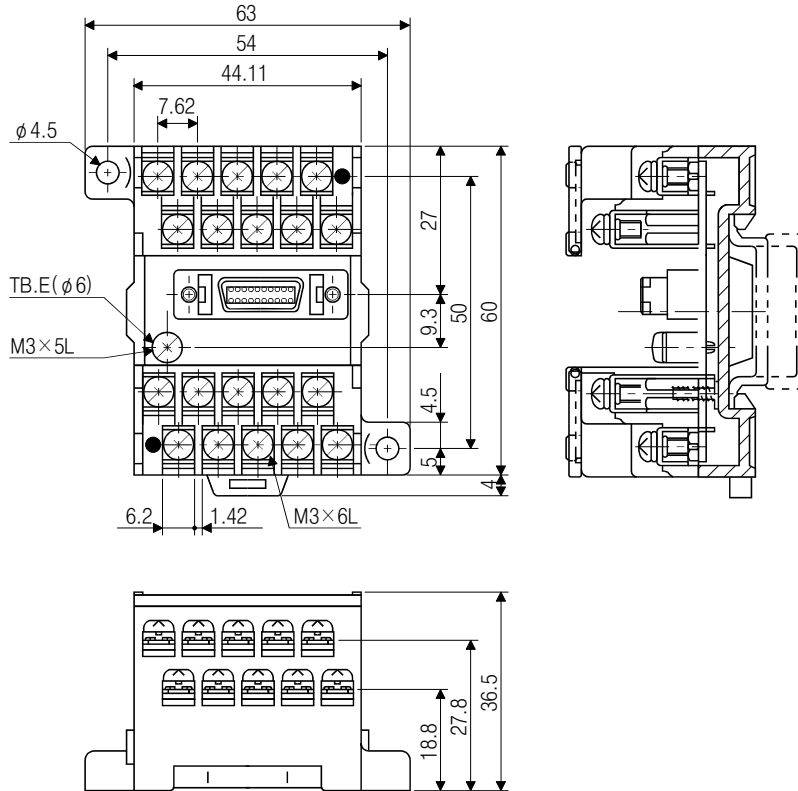
(주) \_에는 케이블 길이를 나타내는 기호가 들어갑니다.

- 05 : 0.5m
- 1 : 1m
- 5 : 5m

# 11. 옵션 · 주변기기

## (3) 중계 단자대 외형 치수도

[단위 : mm]



## 11.7 MR Configurator2

### 포인트

- MR-J4-B-RJ 서보앰프의 경우, 소프트웨어 버전 1.16S 이후에서 사용할 수 있습니다.

MR Configurator2(SW1DNC-MRC2-J)는 서보앰프의 통신 기능을 사용하여 PC에 의한 파라미터 설정값의 변경, 그래프 표시, 테스트 운전 등을 실시할 수가 있습니다.

### 11.7.1 사양

항목	내용
프로젝트	프로젝트의 작성 · 읽기 · 저장 · 삭제, 시스템 설정, 인쇄
파라미터	파라미터 설정
모니터	일괄 표시, 입출력 모니터 표시, 그래프, ABS 데이터 표시
진단	알람 표시, 알람 발생시 데이터 표시, 드라이브 레코더, 회전하지 않는 이유 표시, 시스템 구성 표시, 수명 진단, 기계 진단, 풀 클로즈드 진단(주2), 리니어 진단(주3)
테스트 운전	JOG 운전(주4), 위치결정 운전, 모터 없음 운전(주1), DO강제 출력, 프로그램 운전, 테스트 운전 이벤트 정보
조정	원터치 조정, 튜닝, 머신 아날라이저
기타	서보 어시스턴트, 파라미터 설정범위 갱신, 기계 단위 환산 설정, 헬프 표시, 미쓰비시전기 FA사이트로의 접속

(주) 1. 표준 제어 모드만 대응하고 있습니다. 풀 클로즈드 제어 모드, 리니어 서보모터 제어 모드, DD모터 제어 모드에는 대응 예정입니다.

2. 풀 클로즈드 제어 모드만 대응하고 있습니다.

3. 리니어 서보모터 제어 모드만 대응하고 있습니다.

4. 표준 제어 모드, 풀 클로즈드 제어 모드 및 DD모터 제어 모드만 대응하고 있습니다.

# 11. 옵션 · 주변기기

## 11.7.2 시스템 요건

### (1) 구성품

MR Configurator2(SW1DNC-MRC2-J)를 사용하려면 서버앰프 및 서버모터 외에 다음 것이 필요합니다.

기종		(주1) 내용
(주 1, 2, 3, 4, 5) PC	OS	Microsoft® Windows® 8.1 Enterprise Operating System Microsoft® Windows® 8.1 Pro Operating System Microsoft® Windows® 8.1 Operating System Microsoft® Windows® 8 Enterprise Operating System Microsoft® Windows® 8 Pro Operating System Microsoft® Windows® 8 Operating System Microsoft® Windows® 7 Enterprise Operating System Microsoft® Windows® 7 Ultimate Operating System Microsoft® Windows® 7 Professional Operating System Microsoft® Windows® 7 Home Premium Operating System Microsoft® Windows® 7 Starter Operating System Microsoft® Windows Vista® Enterprise Operating System Microsoft® Windows Vista® Ultimate Operating System Microsoft® Windows Vista® Business Operating System Microsoft® Windows Vista® Home Premium Operating System Microsoft® Windows Vista® Home Basic Operating System Microsoft® Windows® XP Professional Operating System, Service Pack2 이후 Microsoft® Windows® XP Home Edition Operating System, Service Pack2 이후
	CPU	데스크탑형 PC : Intel® Celeron® 프로세서 2.8GHz 이상 추천 노트북 PC : Intel® Pentium® M 프로세서 1.7GHz 이상 추천
	메모리	512MB 이상 추천 (32비트 OS 대응), 1GB 이상 (64비트 OS 대응)
	하드 디스크	1GB 이상의 빈 용량
	통신 인터페이스	USB 포트를 사용
브라우저		Windows® Internet Explorer® 4.0이상
디스플레이		해상도 1024×768 이상, High Color(16bit) 표시가 가능한 것. 상기 PC에 접속 가능한 것.
키보드		상기 PC에 접속 가능한 것.
마우스		상기 PC에 접속 가능한 것.
프린터		상기 PC에 접속 가능한 것.
USB 케이블		MR-J3USBCBL3M

(주) 1. 사용하는 PC에 따라 MR Configurator2가 정상적으로 작동하지 않는 경우가 있습니다.

2. Windows® XP를 사용하시는 경우는 다음에 나타내는 기능을 사용할 수 없습니다.

- Windows® 호환 모드로의 어플리케이션 기동
- 사용자 간에 전환
- 리모트 데스크탑
- 큰 폰트(화면 프롭퍼티의 상세 설정)
- 통상의 사이즈(96DPI) 이외의 DPI 설정(화면 프롭퍼티의 상세 설정)

또한, 64bit의 OS는 Windows® 7 및 Windows® 8에서 대응하고 있습니다.

3. Windows® 7 이후를 사용하시는 경우는 다음에 나타내는 기능은 사용할 수 없습니다.

- Windows XP Mode
- Windows 터치

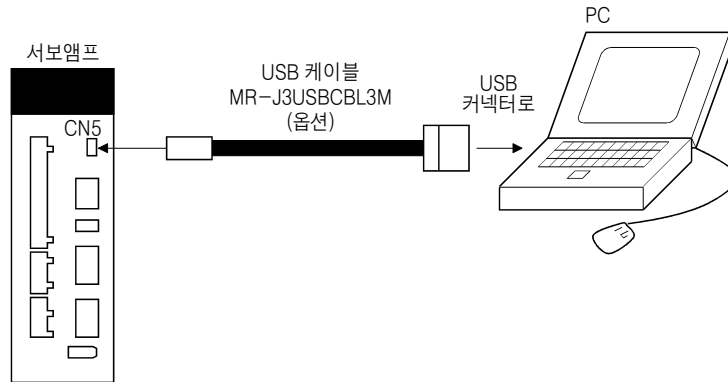
4. Windows Vista® 이후에서는 USER 권한 이상의 사용자로 사용해 주십시오.

5. Windows® 8을 사용하시는 경우는 아래에 나타내는 기능은 사용할 수 없습니다.

- Hyper-V
- Modern UI스타일

## 11. 옵션 · 주변기기

### (2) 서보앰프와의 접속



### 11.7.3 USB 통신 기능 사용시에 있어서의 주의 사항

감전 또는 서보앰프의 고장을 방지하기 위해서, 다음 사항에 따라 주십시오.

#### (1) PC의 전원 접속에 대해

PC의 전원은 다음 순서에 따라서 접속해 주십시오.

##### (a) PC를 AC전원으로 사용하는 경우

- 1) 전원 플러그가 3심 또는 전원 플러그에 접지선이 있는 PC를 사용하는 경우, 접지 부착의 콘센트를 사용하거나 접지선을 접지해 주십시오.
- 2) 전원 플러그가 2심에, 또한 접지선이 없는 PC를 사용하는 경우, 다음 순서로 서보앰프와 PC를 접속해 주십시오.
  - a) PC의 전원 플러그를 AC 콘센트로부터 뽑아 주십시오.
  - b) PC의 전원 플러그를 AC 콘센트로부터 뽑힌 것을 확인 후, 서보앰프와 기기를 접속해 주십시오.
  - c) PC의 전원 플러그를 AC 콘센트에 삽입해 주십시오.

##### (b) PC를 배터리 구동으로 사용하는 경우

그대로 사용할 수 있습니다.

#### (2) 서보앰프의 통신 기능을 사용한 다른 기기와의 접속에 대해

PC와의 접속에 의해 서보앰프가 대전해, 대전한 서보앰프와 다른 기기를 접속했을 경우, 서보앰프 또는 접속한 기기가 파손할 우려가 있습니다. 서보앰프와 다른 기기와의 접속은 다음의 순서에 따라서 접속해 주십시오.

- (a) 서보앰프에 접속하는 기기의 전원을 차단해 주십시오.
- (b) PC와 접속하고 있던 서보앰프의 전원을 차단해, 차지램프가 소등한 것을 확인해 주십시오.
- (c) 서보앰프와 기기를 접속해 주십시오.
- (d) 서보앰프 및 접속한 기기의 전원을 투입해 주십시오.

## 11. 옵션 · 주변기기

### 11.8 배터리

<b>포인트</b>
● 배터리의 수송과 유럽의 신진지 지령에 대해서는 부록2 및 부록3을 참조해 주십시오.

배터리는 절대 위치 검출 시스템을 구축할 경우에 사용합니다. 절대 위치 검출 시스템의 구축에 대해서는 제12장을 참조해 주십시오.

#### 11.8.1 배터리의 선정

서보앰프마다 사용할 수 있는 배터리가 다릅니다. 필요한 배터리를 선정해 주십시오.

##### (1) 배터리의 용도

형명	명칭	용도	내장용 배터리
MR-BAT6V1SET	배터리	절대 위치 데이터 보관 유지용	MR-BAT6V1
MR-BAT6V1BJ	배터리 중계 케이블용 배터리	서보모터 분리 수송용	
MR-BT6VCASE	배터리 케이스	복수축용 서보모터의 절대 위치 데이터 보관 유지용	MR-BAT6V1

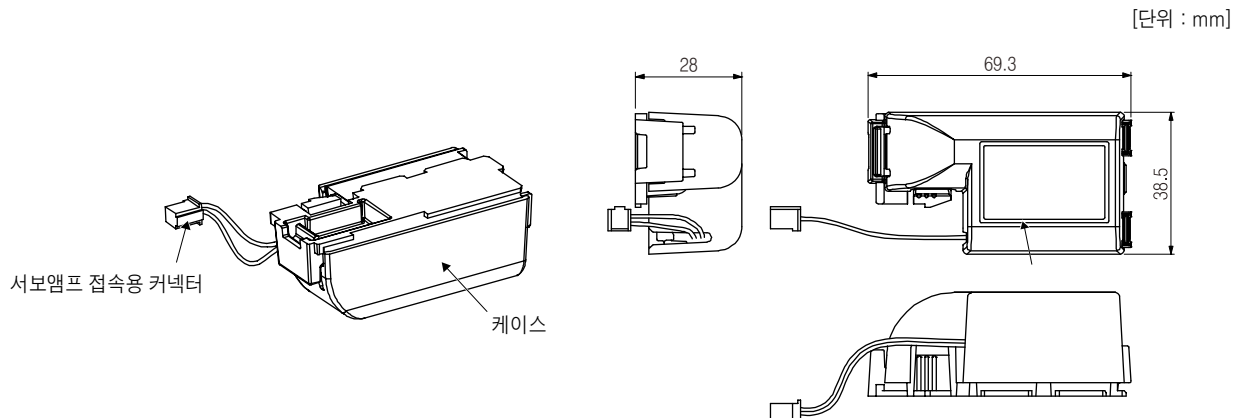
##### (2) 배터리와 서보앰프의 조합

형명	MR-J4-B(-RJ)
MR-BAT6V1SET	○
MR-BAT6V1BJ	○
MR-BT6VCASE	○

#### 11.8.2 MR-BAT6V1SET 배터리

<b>포인트</b>
● 내장되고 있는 MR-BAT6V1 배터리의 사양 및 제조 년월에 대해서는 11.8.5항을 참조해 주십시오.

##### (1) 각 부분의 명칭과 외형 치수도



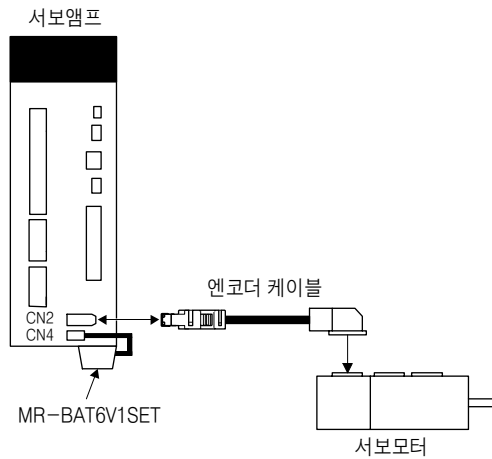
질량 : 34[g] (MR-BAT6V1 배터리 포함)



## 11. 옵션 · 주변기기

### (2) 배터리의 접속

다음 그림대로 접속해 주십시오.



### (3) 배터리의 교환 방법

#### ⚠ 위험

- 감전의 우려가 있기 때문에 배터리의 교환은 주회로 전원을 OFF한 뒤, 15분 이상 경과해서 차지 램프가 소등한 후, 테스터 등으로 P+와 N-간의 전압을 확인하고 나서 실시해 주십시오. 또한, 차지 램프의 소등 확인은 반드시 서보앰프의 정면에서 실시해 주십시오.

#### ⚠ 주의

- 서보앰프의 내부 회로는 정전기 파손을 일으킬 우려가 있습니다. 다음 사항을 반드시 지켜 주십시오.
  - 인체 및 작업대를 접지해 주십시오.
  - 커넥터의 핀이나 전기 부품 등의 도전 부분에 손으로 직접 접촉하지 말아 주십시오.

#### 포인트

- 제어 회로 전원을 OFF로 해 배터리의 교환을 실시하면 절대 위치 데이터를 소실합니다.
- 교환하는 배터리는 사용기간 내인 것을 확인해 주십시오.

배터리의 교환은 제어 회로 전원만을 ON한 상태에서 실시해 주십시오.

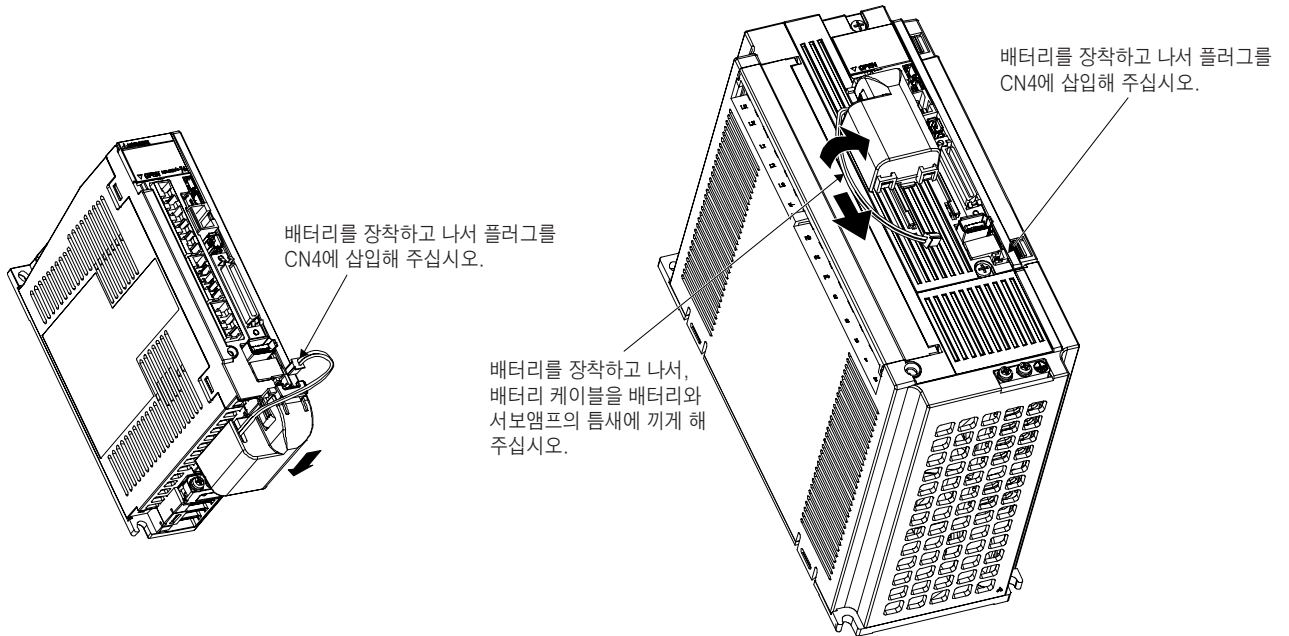
제어 회로 전원이 ON 상태에서 배터리를 교환하면, [AL. 9F.1 배터리 전압저하]가 발생하지만, 절대 위치 데이터를 소실하지는 않습니다.

## 11. 옵션 · 주변기기

- (a) 배터리의 착탈 방법  
1) 부착 방법

### 포인트

- 배터리 홀더가 밑면에 있는 서보앰프의 경우, 배터리를 장착한 상태에서는 접지 배선할 수 없는 구조로 되어 있습니다. 배터리는 반드시 서보앰프의 접지 배선을 실시하고 나서 장착해 주십시오.



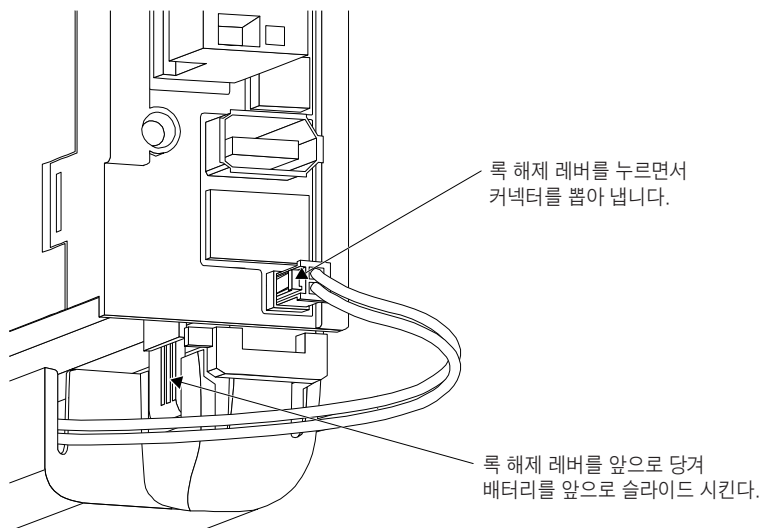
배터리 홀더가 밑면에 있는 서보앰프의 경우

배터리 홀더가 정면에 있는 서보앰프의 경우

- (b) 분리 방법

### ⚠ 주의

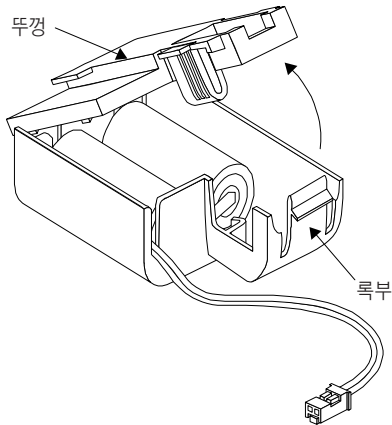
- 배터리의 커넥터는 록 해제 레버를 누르지 않고 분리하면, 서보앰프 CN4 커넥터 또는 배터리의 커넥터를 파손시킬 우려가 있습니다.



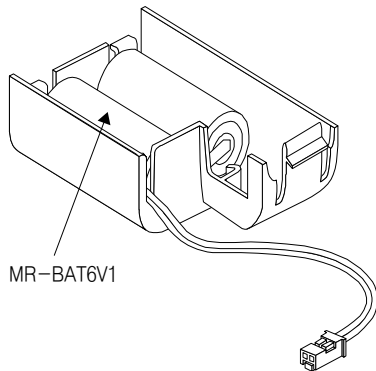
## 11. 옵션 · 주변기기

### (4) 내장 배터리의 교환 방법

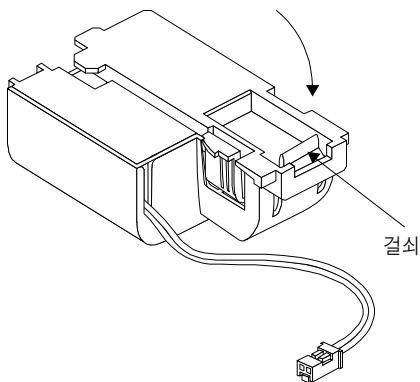
수명이 다된 MR-BAT6V1SET는 내장되고 있는 MR-BAT6V1 배터리를 교환하는 것으로 재이용할 수 있습니다.



록부분을 누르면서, 뚜껑을 열어 주십시오.



내장되고 있는 배터리를 새로운 MR-BAT6V1로 교환해 주십시오.



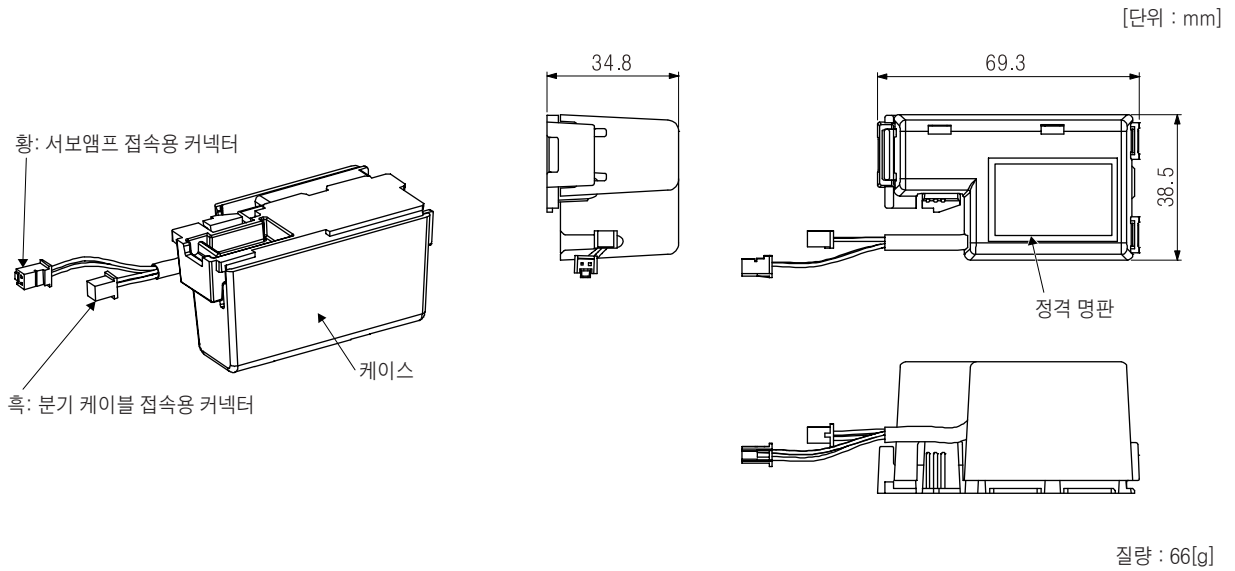
뚜껑이 록부분의 고정홈에 고정될 때까지 꼭 눌러 닫아 주십시오.

# 11. 옵션 · 주변기기

## 11.8.3 MR-BAT6V1BJ 배터리 중계 케이블용 배터리

포인트
<ul style="list-style-type: none"> <li>● MR-BAT6V1BJ는 HG시리즈 서보모터만 대응하고 있습니다. 다이렉트 드라이브 모터에서는 사용하지 않아 주십시오.</li> <li>● MR-BAT6V1BJ는 풀 클로즈드 시스템 및 스케일 계측 기능에서는 사용하지 않아 주십시오.</li> </ul>

### (1) 각 부분의 명칭과 외형 치수도



### (2) 배터리의 제조 년월

제조 년월은 정격명판의 제조 번호(SERIAL)에 기재되어 있습니다. 제조 번호의 상위로부터 2자리수째에 서기의 1자리수째를, 상위로부터 3자리수째에 제조월(10월부터 12월은 X, Y, Z)을 나타냅니다. 예를 들면 2013년 11월의 경우, "SERIAL: \_3Y\_-----" 가 됩니다.

### (3) 사양 일람

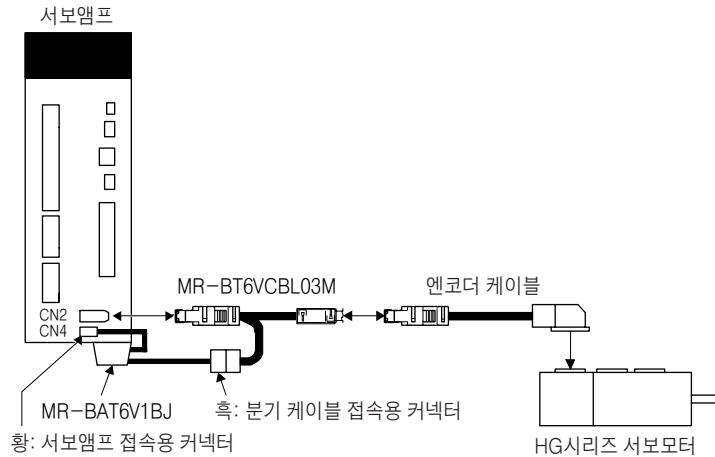
항목	내용
사용 전지	2CR17335A (리튬 1차 전지)
공칭 전압 [V]	6
공칭 용량 [mAh]	1650
보관 온도 [°C]	0 ~ 55
사용 온도 [°C]	0 ~ 55
리튬 금속량 [g]	1.2
수은 함유량	1ppm 미만
위험물 클래스	Class 9 비해당 (리튬 함유량 2g 이하의 조건지)
습도 (사용 및 보존)	90%RH 이하(결로가 없을 것)
(주) 배터리 내구년수	제조일자로부터 5년
질량 [g]	66

주) 배터리의 내구년수는 보관 상태에 따라 특성이 열화하기 때문에 서보앰프에 접속하지 않아도 제조일자로부터 5년입니다.

## 11. 옵션 · 주변기기

### (4) 배터리의 접속

MR-BAT6V1BJ는 MR-BT6VCBL03M 배터리 중계 케이블과 조합해, 다음 그림대로 접속해 주십시오.



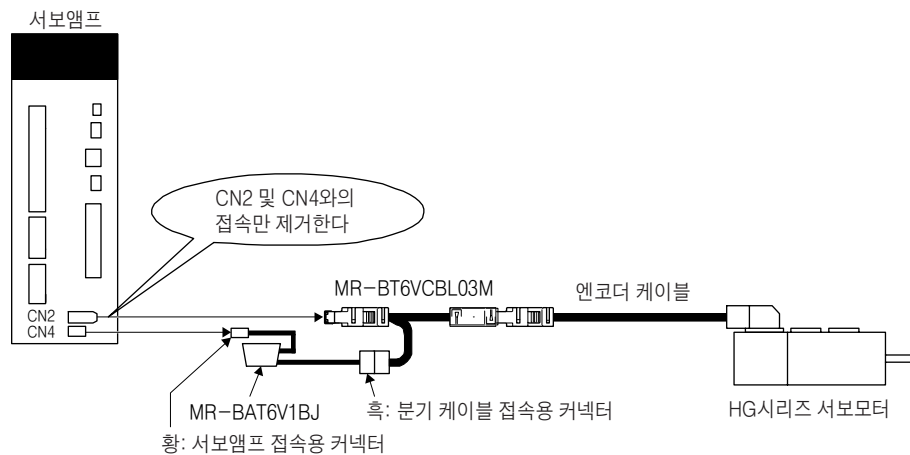
### (5) 서보모터의 분해 수송

#### 포인트

- 분기 케이블 접속용 커넥터(흑)는 분리 수송시에 반드시 접속해 주십시오.  
분기 케이블 접속용 커넥터(흑)가 MR-BT6VCBL03M 배터리 중계 케이블에 접속되어 있지 않은 경우, 알람은 발생하지만, 서보모터의 분리 수송시에 절대 위치 데이터를 소실합니다.

서보모터를 분해 수송하는 경우, 서보앰프의 CN2 및 CN4와의 접속만 제거해 주십시오.

서보모터로부터 배터리까지간에 그 외의 커넥터 및 케이블을 분리했을 경우, 절대 위치 데이터를 보관 유지할 수 없습니다.



## 11. 옵션 · 주변기기

### (6) 배터리의 교환 방법

#### ⚠ 위험

- 감전의 우려가 있기 때문에 배터리의 교환은 주회로 전원을 OFF한 뒤, 15분 이상 경과해서 차지 램프가 소등한 후, 테스터 등으로 P+와 N-간의 전압을 확인하고 나서 실시해 주십시오. 또한, 차지 램프의 소등 확인은 반드시 서보앰프의 정면에서 실시해 주십시오.

#### ⚠ 주의

- 서보앰프의 내부 회로는 정전기 파손을 일으킬 우려가 있습니다. 다음 사항을 반드시 지켜 주십시오.
  - 인체 및 작업대를 접지해 주십시오.
  - 커넥터의 핀이나 전기 부품 등의 도전 부분에 손으로 직접 접촉하지 말아 주십시오.
- MR-BAT6V1BJ에 내장되고 있는 배터리의 교환은 할 수 없습니다. 이 때문에, MR-BAT6V1BJ를 분해하지 말아 주십시오. 고장의 원인이 됩니다.

#### 포인트

- 절대 위치 데이터의 소실을 피하기 위해 MR-BAT6V1BJ의 교환은 본항에 기재되어 있는 순서대로 실시해 주십시오.
- 교환하는 배터리는 사용기간 내인 것을 확인해 주십시오.

MR-BAT6V1BJ를 사용하면, 제어 회로 전원이 OFF 상태로 배터리를 교환할 수 있습니다.

#### (a) 배터리의 착탈 방법

서보앰프로의 배터리의 착탈 방법에 대해서는 MR-BAT6V1SET 배터리와 동일하기 때문에, 11.8.2항 (3)을 참조해 주십시오.

#### (b) MR-BAT6V1BJ의 교환 준비

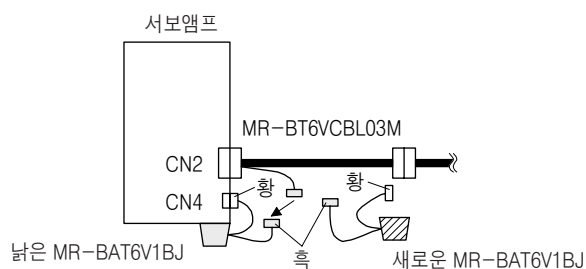
다음에 나타내는 새로운 MR-BAT6V1BJ를 준비해 주십시오.

형명	수량	비고
MR-BAT6V1BJ	교환용 1개	제조 일자로부터 2년 이내의 미사용의 것.

#### (c) MR-BAT6V1BJ의 교환 순서

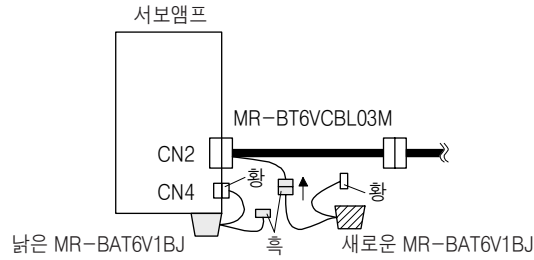
제어 회로 전원의 ON 및 OFF 모두 다음 순서로 교환해 주십시오. 다른 순서로 교환했을 경우, 절대 위치 데이터를 소실합니다.

1) 낡은 MR-BAT6V1BJ의 분기 케이블 접속용 커넥터(흑)를 떼어낸다.

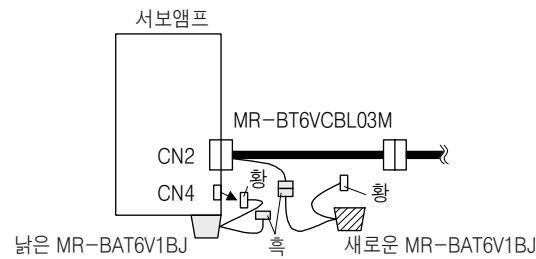


## 11. 옵션 · 주변기기

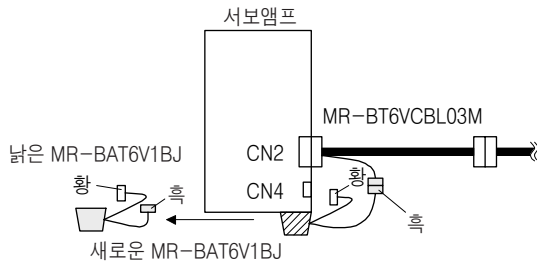
2) 새로운 MR-BAT6V1BJ의 분기 케이블 접속용 커넥터(흑)를 설치한다.



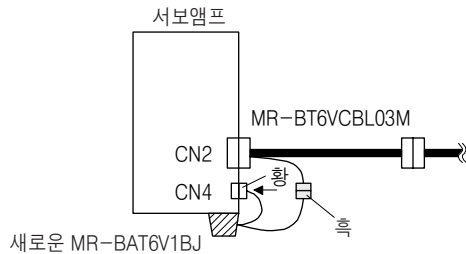
3) 낡은 MR-BAT6V1BJ의 서보앰프 접속용 커넥터(황)를 떼어낸다. 제어 회로 전원이 ON인 경우, [AL. 9F.1 배터리 전압 저하]가 발생하고 있지 않는 상태에서 순서 3)을 실시하면 [AL. 9F.1]이 발생합니다.



4) 낡은 MR-BAT6V1BJ를 서보앰프로부터 떼어내, 새로운 MR-BAT6V1BJ를 서보앰프에 설치한다. 제어 회로 전원이 ON인 경우, 순서 3)에 계속 [AL. 9F.1]이 발생합니다.



5) 새로운 MR-BAT6V1BJ의 서보앰프 접속용 커넥터(황)를 설치한다. 제어 회로 전원이 ON인 경우, [AL. 9F.1]이 해제됩니다.



# 11. 옵션 · 주변기기

## 11.8.4 MR-BT6VCASE 배터리 케이스

포인트
● 배터리 유닛은 MR-BT6VCASE 배터리 케이스(1개) 및 MR-BAT6V1 배터리(5개)로 구성합니다.
● MR-BAT6V1 배터리의 사양 및 제조 년월에 대해서는 11.8.5항을 참조해 주십시오.

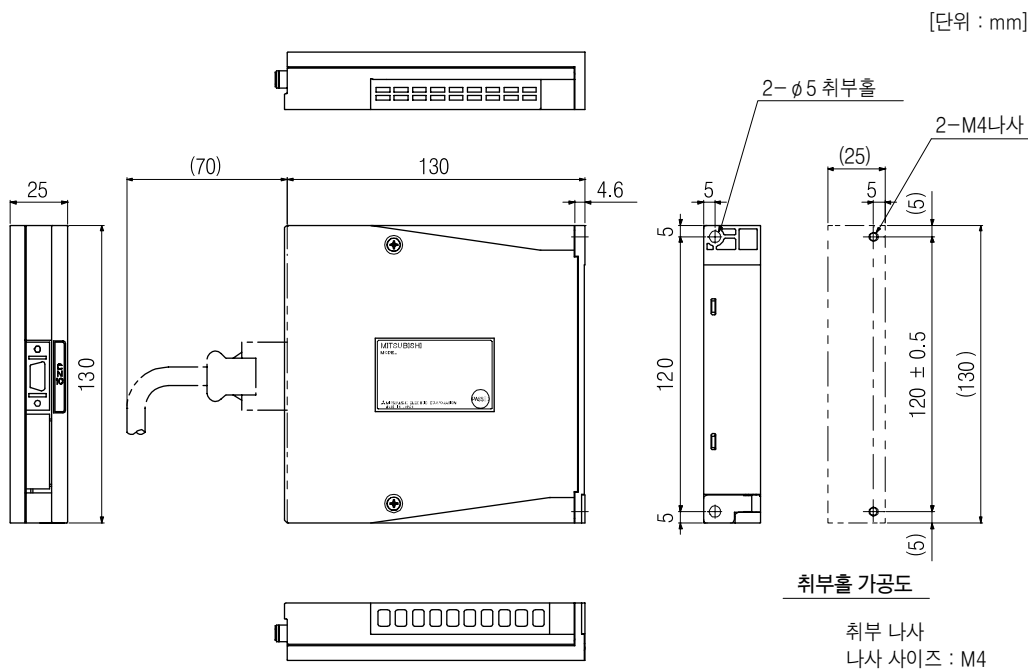
MR-BT6VCASE는 5개의 MR-BAT6V1 배터리를 커넥터 접속해 격납하는 케이스입니다. 배터리 케이스에는 배터리는 포함되지 않습니다. 별도로 MR-BAT6V1 배터리를 준비하여 주십시오.

### (1) 서보모터의 접속 대수

1대의 MR-BT6VCASE로 최대 8축의 서보모터의 절대 위치 데이터를 보관 유지할 수 있습니다. 다이렉트 드라이브 모터만을 사용하는 경우는 최대 4축 접속할 수 있습니다. 인크리멘털 시스템으로 사용하는 서보모터 및 다이렉트 드라이브 모터도 축수에 포함합니다. 리니어 서보모터는 축수에 포함하지 않습니다. 각 서보모터의 접속 가능한 축수는 다음 표를 참조해 주십시오.

서보모터	축수								
회전형 서보모터	0	1	2	3	4	5	6	7	8
다이렉트 드라이브 모터	4	4	4	4	4	3	2	1	0

### (2) 외형 치수도



[질량 : 0.18kg]

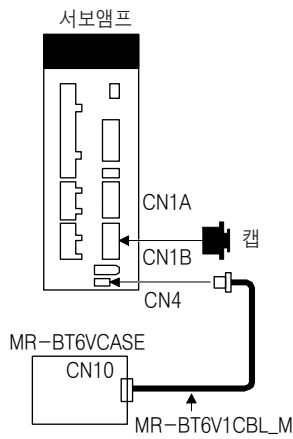


# 11. 옵션 · 주변기기

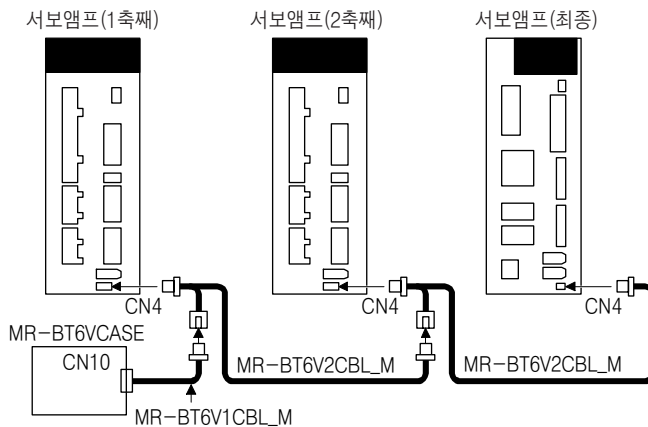
## (3) 배터리의 접속

포인트
<ul style="list-style-type: none"> <li>● 1대의 배터리 유닛은 최대 8축분의 서보모터에 사용할 수 있습니다. 다만, 다이렉트 드라이브 모터를 사용하는 경우, 다이렉트 드라이브 모터의 접속 축수가 4축 이하가 되도록 해 주십시오. 인크리멘털 시스템으로 사용하는 서보모터 및 다이렉트 드라이브 모터도 축수에 포함합니다. 리니어 서보모터는 축수에 포함하지 않습니다.</li> <li>● MR-J4-_B_(-RJ) 서보앰프와 MR-J4W-_B_ 서보앰프를 조합한 시스템에서도 사용됩니다. 다만, MR-J4W2-0303B6에는 사용할 수 없습니다.</li> </ul>

(a) 1축분의 서보앰프의 경우



(b) 8축분까지의 서보앰프의 경우



## 11. 옵션 · 주변기기

### (4) 배터리의 교환 방법

#### ⚠ 위험

- 감전의 우려가 있기 때문에 배터리의 교환은 주회로 전원을 OFF한 뒤, 15분 이상 경과해서 차지 램프가 소등한 후, 테스터 등으로 P+와 N-간의 전압을 확인하고 나서 실시해 주십시오. 또한, 차지 램프의 소등 확인은 반드시 서보앰프의 정면에서 실시해 주십시오.

#### ⚠ 주의

- 서보앰프의 내부 회로는 정전기 파손을 일으킬 우려가 있습니다. 다음 사항을 반드시 지켜 주십시오.
  - 인체 및 작업대를 접지해 주십시오.
  - 커넥터의 핀이나 전기 부품 등의 도전 부분에 손으로 직접 접촉하지 말아 주십시오.

#### 포인트

- 제어 회로 전원을 OFF로 해 배터리의 교환을 실시하면 절대 위치 데이터를 소실합니다.
- 교환하는 배터리는 사용기간 내인 것을 확인해 주십시오.

배터리의 교환은 제어 회로 전원만을 ON한 상태에서 실시해 주십시오.

제어 회로 전원이 ON 상태에서 배터리를 교환하면, [AL. 9F.1 배터리 전압저하]가 발생하지만, 절대 위치 데이터를 소실하지는 않습니다.

# 11. 옵션 · 주변기기

## (a) 배터리 유닛의 조립

**⚠ 주의**

- 새로운 배터리와 낡은 배터리를 혼합하여 조립하지 말아 주십시오.
- 배터리를 교환하는 경우, 동시에 모든 배터리를 신제품으로 교환해 주십시오.

**포인트**

- MR-BT6VCASE 배터리 케이스에는 반드시 MR-BAT6V1 배터리를 5개 장착해 주십시오.

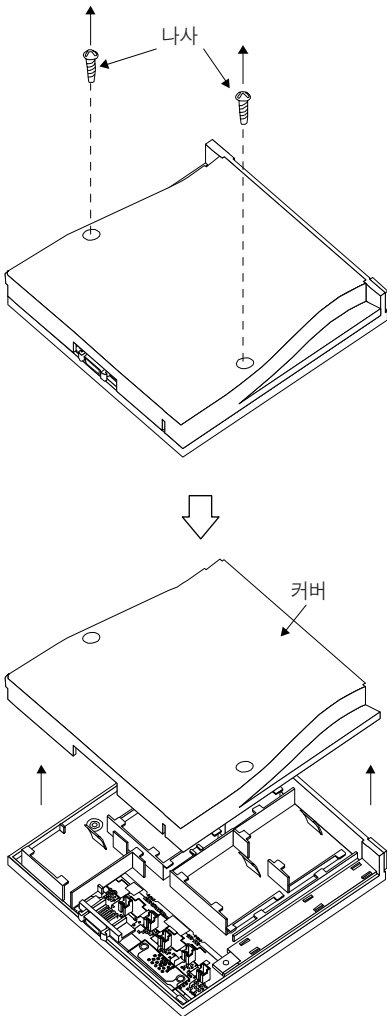
### 1) 준비할 것

품명	형명	수량	비고
배터리 케이스	MR-BT6VCASE	1	MR-BT6VCASE는 MR-BAT6V1 배터리 단품 5개를 커넥터 접속해 격납하는 케이스입니다.
배터리	MR-BAT6V1	5	리튬 전지(1차 전지, 공칭 +6V)

### 2) 배터리 케이스 MR-BT6VCASE의 분해와 조립

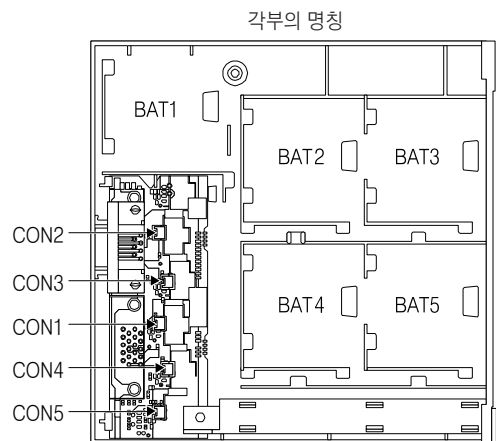
#### a) 케이스의 분해

MR-BT6VCASE는 조립되어진 상태로 출시됩니다. 이 때문에, MR-BAT6V1를 장착하는 경우, 한 번 분해할 필요가 있습니다.



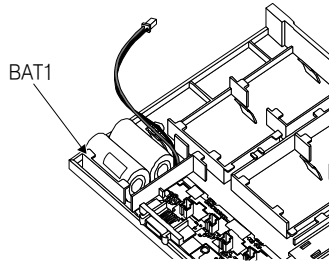
2곳의 나사를 플러스 드라이버로 분리해 주십시오.

커버를 떼어내 주십시오.

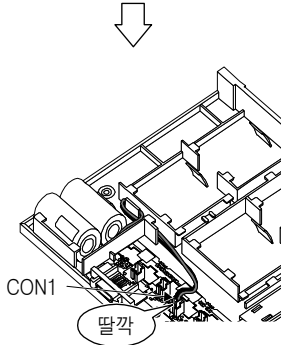


## 11. 옵션 · 주변기기

### b) MR-BAT6V1의 장착



MR-BAT6V1를 BAT1 홀더에 확실히 장착해 주십시오.



BAT1 홀더에 장착한 MR-BAT6V1의 커넥터를 CON1에 삽입해 주십시오.

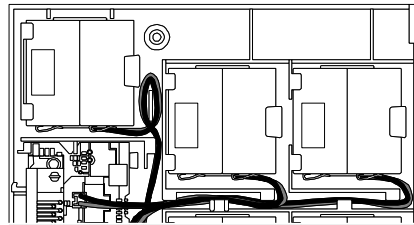
이 때, “딸깍”하는 소리가 나는 것을 확인해 주십시오.

커넥터는 삽입 방향이 정해져 있습니다.

삽입 반대 방향으로 무리하게 삽입하면 커넥터를 파손합니다.

MR-BAT6V1의 리드선을 리드선 수납용 홈에 격납해 주십시오.

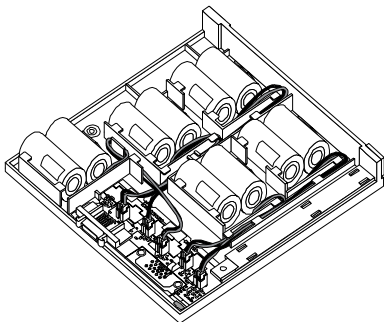
같은 순서로 BAT2 ~ BAT5의 순서로 홀더에 MRBAT6V1를 장착해 주십시오.



리드선을 배터리 홀더의 홈부분으로 꺼내, 그림과 같이 접어 구부려 홈에 격납해, 커넥터에 접속해 주십시오.

이 때 리드선이 케이스 등에 끼이지 않게 해 주십시오.

리드선을 파손하면 외부 단락을 일으켜 배터리가 고온이 될 우려가 있습니다.



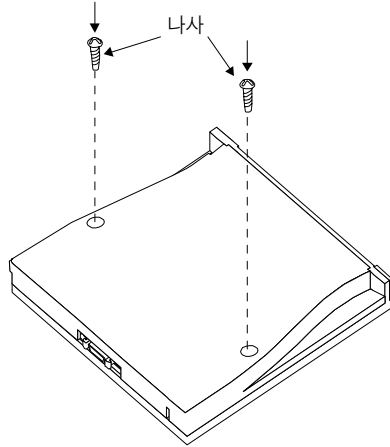
## 11. 옵션 · 주변기기

### c) 케이스의 조립

모든 MR-BAT6V1의 장착이 완료되면 커버를 설치해 2곳의 나사를 체결해 주십시오.  
조임 토크는 0.71N · m입니다.

#### 포인트

- 케이스를 조립하는 경우, 배터리의 리드선이 감합부나 나사 고정부에 끼이지 않게 주의해 주십시오.



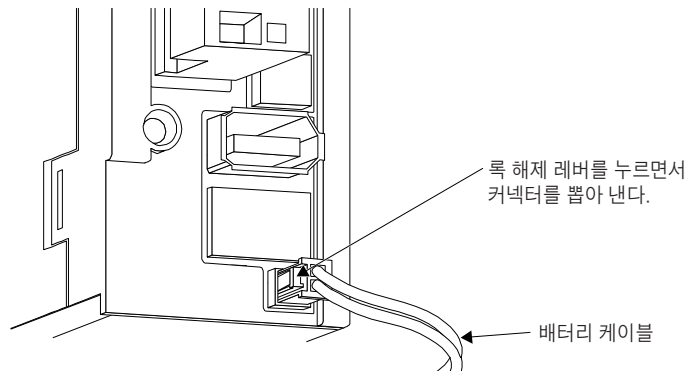
### d) 배터리 분리의 주의

MR-BAT6V1 배터리 부속의 커넥터에는 록 해제 레버가 붙어 있습니다. 커넥터를 분리하는 경우, 반드시 록 해제 레버를 누르면서 커넥터를 뽑아내 주십시오.

### 3) 배터리 케이블의 뽑는 방법

#### ⚠ 주의

- MR-BT6V1CBL 및 MR-BT6V2CBL의 커넥터는 록 해제 레버를 누르지 않고 뽑아내면, 서보앰프 CN4 커넥터, MR-BT6V1CBL 또는 MR-BT6V2CBL의 커넥터를 파손시킬 우려가 있습니다.



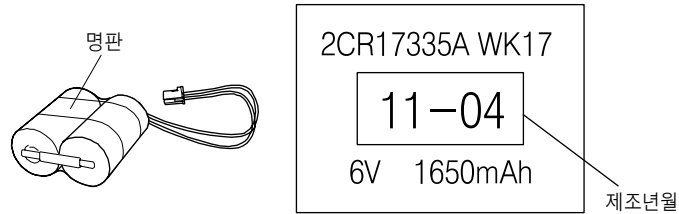
## 11. 옵션 · 주변기기

### 11.8.5 MR-BAT6V1 배터리

MR-BAT6V1 배터리는 MR-BAT6V1SET-A 및 MR-BAT6V1SET의 교환용, MR-BT6VCASE의 내장용 배터리입니다.

MR-BAT6V1는 케이스에 내장해 사용해 주십시오.

MR-BAT6V1 배터리의 제조년월은 MR-BAT6V1 배터리에 부착되어 있는 명판에 기재되어 있습니다.



항목	내용
사용 전지	2CR17335A (리튬 1차 전지)
공칭 전압 [V]	6
공칭 용량 [mAh]	1650
보관 온도 [°C]	0 ~ 55
사용 온도 [°C]	0 ~ 55
리튬 금속량 [g]	1.2
수은 함유량	1ppm 미만
위험물 클래스	Class 9 비해당 (리튬 함유량 2g 이하의 조건지)
습도 (사용 및 보존)	90%RH 이하(결로가 없을 것)
(주) 배터리 내구년수	제조일자로부터 5년
질량 [g]	34

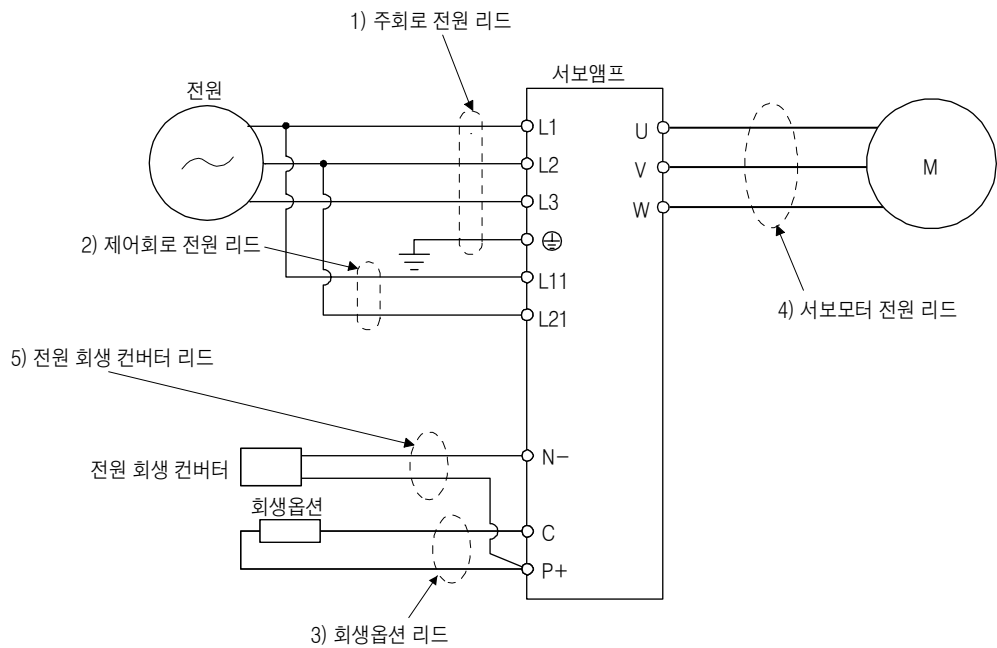
주) 배터리의 내구년수는 보관 상태에 따라 특성이 열화하기 때문에 서보앰프에 접속하지 않아도 제조일자로부터 5년입니다.

# 11. 옵션 · 주변기기

## 11. 9 전선 선정 예

포인트
<ul style="list-style-type: none"> <li>● SSCNETⅢ 케이블에 대해서는 11.1.3항을 참조해 주십시오.</li> <li>● IEC/EN/UL/CSA 규격에 대응시키는 경우, 배선에는 부록4에 나타내는 전선을 사용해 주십시오. 그 외의 규격에 대응시키는 경우에는 각 규격에 준거한 전선을 사용해 주십시오.</li> <li>● 전선 사이즈의 선정 조건은 다음과 같습니다.              부설 조건 : One wire is constructed in the air              배선 길이 : 30m 이하</li> </ul>

배선에 사용하는 전선을 나타냅니다. 본 절에 기재된 전선 또는 동등품을 사용해 주십시오.



# 11. 옵션 · 주변기기

## (1) 전선 사이즈 선정 예

전선은 600V 2종 비닐 절연 전선(HIV 전선)을 사용해 주십시오. 전선 사이즈의 선정 예를 다음에 나타냅니다.

(a) 200V급

표11.1 전선 사이즈 선정 예 (HIV전선)

서보앰프	전선[mm <sup>2</sup> ] (주1)			
	1) L1 · L2 · L3 · ⊕	2) L11 · L21	3) P+ · C	4) U · V · W · ⊖ (주3)
MR-J4-10B(-RJ)	2(AWG14)	1.25~2 (AWG16~14) (주4)	2(AWG14)	AWG18~14 (주4)
MR-J4-20B(-RJ)				
MR-J4-40B(-RJ)				
MR-J4-60B(-RJ)				
MR-J4-70B(-RJ)				
MR-J4-100B(-RJ)				
MR-J4-200B(-RJ)				AWG16~10
MR-J4-350B(-RJ)	3.5(AWG12)			
MR-J4-500B(-RJ) (주2)	5.5(AWG10) : a	1.25(AWG16) : a 2(AWG14) : d (주4)	2(AWG14) : c	2(AWG14) : c 3.5(AWG12) : a 5.5(AWG10) : a
MR-J4-700B(-RJ) (주2)	8(AWG8) : b			2(AWG14) : c 3.5(AWG12) : a 5.5(AWG10) : a 8(AWG8) : b
MR-J4-11KB(-RJ) (주2)	14(AWG6) : f	1.25(AWG16) : c 2(AWG14) : c	3.5(AWG12) : g	14(AWG6) : f (주5) 5.5(AWG10) : g 8(AWG8) : k
MR-J4-15KB(-RJ) (주2)	22(AWG4) : h			5.5(AWG10) : g
MR-J4-22KB(-RJ) (주2)	38(AWG2) : i		5.5(AWG10) : j	38(AWG2) : i

- (주) 1. 표 안의 알파벳은 압착공구를 나타냅니다. 압착단자 및 적용공구에 대해서는 본 절(2)를 참조해 주십시오.  
 2. 단자대에 접속할 때는 반드시 단자대에 부착되어 있는 나사를 사용해 주십시오.  
 3. 이 전선 사이즈는 서보앰프의 커넥터 및 단자대의 적합 전선입니다. 서보모터와의 배선에 사용하는 전선에 대해서는 각 서보모터 기술자료집을 참조해 주십시오.  
 4. IEC/EN/UL/CSA 규격에 대응하는 경우, 2mm<sup>2</sup>을 사용해 주십시오.  
 5. 자연냉각의 리니어 서보모터와 접속하는 경우입니다.

전원 회생 컨버터(FR-RC)에 사용하는 전선(5)는 다음의 사이즈를 사용해 주십시오.

형명	전선 [mm <sup>2</sup> ]
FR-RC-15K	14(AWG6)
FR-RC-30K	14(AWG6)
FR-RC-55K	22(AWG4)



## 11. 옵션 · 주변기기

(b) 400V급

표 11.2 전선 사이즈 선정 예1(HIV전선)

서보앰프	전선[mm <sup>2</sup> ] (주1)			
	1) L1 · L2 · L3 · ⊕	2) L11 · L21	3) P+ · C	4) U · V · W · ⊕ (주3)
MR-J4-60B4(-RJ) MR-J4-100B4(-RJ) MR-J4-200B4(-RJ) MR-J4-350B4(-RJ)	2 (AWG 14)	1.25 ~ 2 (AWG 16 ~ 14) (주4)	2 (AWG 14)	AWG 16 ~ 14
MR-J4-500B4(-RJ) (주2)	2 (AWG 14): b	1.25 (AWG 16): a 2 (AWG 14): c (주4)	2 (AWG 14): b	3.5 (AWG 12): a
MR-J4-700B4(-RJ) (주2)	3.5 (AWG 12): a			5.5 (AWG 10): a
MR-J4-11KB4(-RJ) (주2)	5.5 (AWG 10): d			2 (AWG 14): f
MR-J4-15KB4(-RJ) (주2)	8 (AWG 8): g	1.25 (AWG 16): b 2 (AWG 14): b (주4)	3.5 (AWG 12): d	
MR-J4-22KB4(-RJ) (주2)	14 (AWG 6): i		3.5 (AWG 12): e	5.5 (AWG 10): e (주5)
				8 (AWG 8): h(주6) 14 (AWG 6): i

- (주) 1. 표 안의 알파벳은 압착 공구를 나타냅니다. 압착 단자 및 적합 공구에 대해서는 본 절(2)를 참조해 주십시오.  
 2. 단자대에 접속할 때는 반드시 단자대에 부속되어 있는 나사를 사용해 주십시오.  
 3. 이 전선 사이즈는 서보앰프의 커넥터 및 단자대의 적합 전선입니다. 서보모터의 배선에 사용하는 전선에 대해서는 각 서보모터 기술자료집을 참조해 주십시오.  
 4. IEC/EN/UL/CSA 규격에 대응하는 경우, 2mm<sup>2</sup>을 사용해 주십시오.  
 5. 자연냉각의 리니어 서보모터와 접속하는 경우입니다.  
 6. 액체냉각의 리니어 서보모터와 접속하는 경우입니다.

전원 회생 컨버터(FR-RC-H)에 사용하는 전선(5)은 다음 사이즈를 사용해 주십시오.

형명	전선[mm <sup>2</sup> ]
FR-RC-H15K	14 (AWG 6)
FR-RC-H30K	
FR-RC-H55K	

(c) 100V급

표 11.3 전선 사이즈 선정 예1(HIV전선)

서보앰프	전선[mm <sup>2</sup> ] (주1)			
	1) L1 · L2 · ⊕	2) L11 · L21	3) P+ · C	4) U · V · W · ⊕ (주1)
MR-J4-10B1(-RJ) MR-J4-20B1(-RJ) MR-J4-40B1(-RJ)	2 (AWG 14)	1.25 ~ 2 (AWG 16 ~ 14) (주2)	2 (AWG 14)	AWG 18 ~ 14 (주2)

- (주) 1. 이 전선 사이즈는 서보앰프의 커넥터 및 단자대의 적합 전선입니다. 서보모터의 배선에 사용하는 전선에 대해서는 각 서보모터 기술자료집을 참조해 주십시오.  
 2. IEC/EN/UL/CSA 규격에 대응하는 경우, 2mm<sup>2</sup>을 사용해 주십시오.

# 11. 옵션 · 주변기기

## (2) 압착 단자 선정 예

(a) 200V급

기호	서보앰프측 압착 단자				메이커명
	(주2) 압착 단자	적용 공구			
		본체	헤드	다이스	
a	FVD5.5-4	YNT-1210S			JST
b (주1)	8-4NS	YHT-8S			
c	FVD2-4	YNT-1614			
d	FVD2-M3				
e	FVD1.25-M3	YNT-2216			
f	FVD14-6	YF-1	YNE-38	DH-122 DH-112	
g	FVD5.5-6	YNT-1210S			
h	FVD22-6	YF-1	YNE-38	DH-123 DH-113	
i	FVD38-8	YF-1	YNE-38	DH-124 DH-114	
j	FVD5.5-8	YNT-1210S			
k	FVD8-6	YF-1 · E-4	YNE-38	DH-121 DH-111	

- (주) 1. 압착 부분을 절연 튜브로 감싸 주십시오.  
 2. 압착 단자는 사이즈에 따라 설치할 수 없는 경우가 있기 때문에 반드시 권장품 또는 동등품을 사용해 주십시오.

(b) 400V급

기호	서보앰프측 압착 단자				메이커명
	(주2) 압착 단자	적용 공구			
		본체	헤드	다이스	
a	FVD5.5-4	YNT-1210S			JST
b	FVD2-4	YNT-1614			
c	FVD2-M3				
d	FVD5.5-6	YNT-1210S			
e	FVD5.5-8	YNT-1210S			
f	FVD2-6	YNT-1614			
g	FVD8-6	YF-1	YNE-38	DH-121 DH-111	
h	FVD8-8			DH-122 DH-112	
i	FVD14-8				

- (주) 압착 단자는 사이즈에 따라 설치할 수 없는 경우가 있기 때문에 반드시 권장품 또는 동등품을 사용해 주십시오.

# 11. 옵션 · 주변기기

## 11.10 배선용 차단기 · 퓨즈 · 전자 접촉기(권장품)

**⚠ 주의**

- 서보앰프의 발연 및 화재 방지를 위해 차단 시간이 빠른 배선용 차단기를 선정해 주십시오.
- 배선용 차단기 및 전자 접촉기는 서보앰프 1대에 대해, 반드시 1대씩 사용해 주십시오.

### (1) 주회로 전원용

배선용 차단기 대신에 퓨즈를 사용하는 경우, 본 절 기재의 사양품을 사용해 주십시오.

서보앰프	배선용 차단기(주1, 4)		전압 AC [V]	퓨즈			전자 접촉기 (주2)			
	프레임, 정격 전류			클래스	전류 [A]	전압 AC [V]				
	리액터를 사용하지 않음	리액터를 사용함								
MR-J4-10B(-RJ)	30A프레임 5A	30A프레임 5A	240	T	300	S-N10 S-T10				
MR-J4-20B(-RJ)	30A프레임 5A	30A프레임 5A								
MR-J4-40B(-RJ)	30A프레임 10A	30A프레임 5A								
MR-J4-60B(-RJ)	30A프레임 15A	30A프레임 10A								
MR-J4-70B(-RJ)	30A프레임 15A	30A프레임 10A								
MR-J4-100B(-RJ)	30A프레임 15A	30A프레임 10A								
MR-J4-200B(-RJ)	30A프레임 20A	30A프레임 20A								
MR-J4-350B(-RJ)	30A프레임 30A	30A프레임 30A								
MR-J4-500B(-RJ)	50A프레임 50A	50A프레임 50A								
MR-J4-700B(-RJ)	100A프레임 75A	60A프레임 60A								
MR-J4-11KB(-RJ)	100A프레임 100A	100A프레임 100A								
MR-J4-15KB(-RJ)	125A프레임 125A	125A프레임 125A								
MR-J4-22KB(-RJ)	225A프레임 175A	225A프레임 175A								
MR-J4-60B4(-RJ)	30A프레임 5A	630A프레임 5A					480	T	600	S-N10 S-T10
MR-J4-100B4(-RJ)	30A프레임 10A	30A프레임 5A								
MR-J4-200B4(-RJ)	30A프레임 15A	30A프레임 10A								
MR-J4-350B4(-RJ)	30A프레임 20A	30A프레임 15A								
MR-J4-500B4(-RJ)	30A프레임 20A	30A프레임 20A								
MR-J4-700B4(-RJ)	30A프레임 30A	30A프레임 30A								
MR-J4-11KB4(-RJ)	50A프레임 50A	50A프레임 50A								
MR-J4-15KB4(-RJ)	60A프레임 60A	60A프레임 60A								
MR-J4-22KB4(-RJ)	100A프레임 100A	100A프레임 100A								
MR-J4-10B1(-RJ)	30A프레임 10A	30A프레임 5A	240	T	300	S-N10 S-T10				
MR-J4-20B1(-RJ)	30A프레임 10A	30A프레임 10A								
MR-J4-40B1(-RJ)	30A프레임 15A	30A프레임 10A								

- (주) 1. 서보앰프를 IEC/EN/UL/CSA 규격에 대응시키는 경우, 부록 4를 참조해 주십시오.  
 2. 작동 지연 시간(조작 코일에 전류가 흐르고 나서, 접점이 닫힐 때까지의 시간)이 80ms 이하의 전자 접촉기를 사용해 주십시오.  
 3. 보조 접점이 필요없는 경우는 S-N18을 사용할 수 있습니다.  
 4. 당사 범용품과 동등 이상의 작동 특성의 배선용 차단기를 사용해 주십시오.

## 11. 옵션 · 주변기기

### (2) 제어회로용

제어회로 전원의 배선(L11, L21)이 주회로 전원의 배선(L1, L2, L3)보다 가는 경우, 분기회로의 보호용으로 과전류 보호 기기(배선용 차단기나 퓨즈 등)를 설치해 주십시오.

서보앰프	배선용 차단기 (주)		퓨즈(Class T)		퓨즈(Class K5)	
	프레임, 정격 전류	전압 AC [V]	전류 [A]	전압 AC [V]	전류 [A]	전압 AC [V]
MR-J4-10B(-RJ)	30A프레임 5A	240	1	300	1	250
MR-J4-20B(-RJ)						
MR-J4-40B(-RJ)						
MR-J4-60B(-RJ)						
MR-J4-70B(-RJ)						
MR-J4-100B(-RJ)						
MR-J4-200B(-RJ)						
MR-J4-350B(-RJ)						
MR-J4-500B(-RJ)						
MR-J4-700B(-RJ)						
MR-J4-11KB(-RJ)						
MR-J4-15KB(-RJ)						
MR-J4-22KB(-RJ)						
MR-J4-60B4(-RJ)	30A프레임 5A	480	1	600	1	600
MR-J4-100B4(-RJ)						
MR-J4-200B4(-RJ)						
MR-J4-350B4(-RJ)						
MR-J4-500B4(-RJ)						
MR-J4-700B4(-RJ)						
MR-J4-11KB4(-RJ)						
MR-J4-15KB4(-RJ)						
MR-J4-10B1(-RJ)	30A프레임 5A	240	1	300	1	250
MR-J4-20B1(-RJ)						
MR-J4-40B1(-RJ)						

(주) 서보앰프를 IEC/EN/UL/CSA 규격에 대응시키는 경우, 부록4를 참조해 주십시오.

### 11.11 역률개선 DC 리액터

역률개선 DC 리액터를 사용하면 다음과 같은 효과를 얻을 수 있습니다.

- 서보앰프의 입력 전류의 파형율을 향상시키는 것으로 역률을 개선합니다.
- 전원 용량을 작게 할 수 있습니다.
- 입력 역률은 약 85%로 개선됩니다.
- 역률개선 AC 리액터(FR-HAL-(H))에 비해 손실을 작게 할 수 있습니다.

서보앰프에 역률개선 DC 리액터를 접속하는 경우, 반드시 P3과 P4간의 배선을 제거해 주십시오. 접속된 상태에서는 역률개선 DC 리액터의 효과를 얻을 수 없습니다.

역률개선 DC 리액터는 사용시에 발열합니다. 이 때문에 방열 공간으로 상하 방향으로 10cm 이상, 좌우 방향으로 5cm 이상의 간격을 확보해 주십시오.

# 11. 옵션 · 주변기기

## (1) 200V급

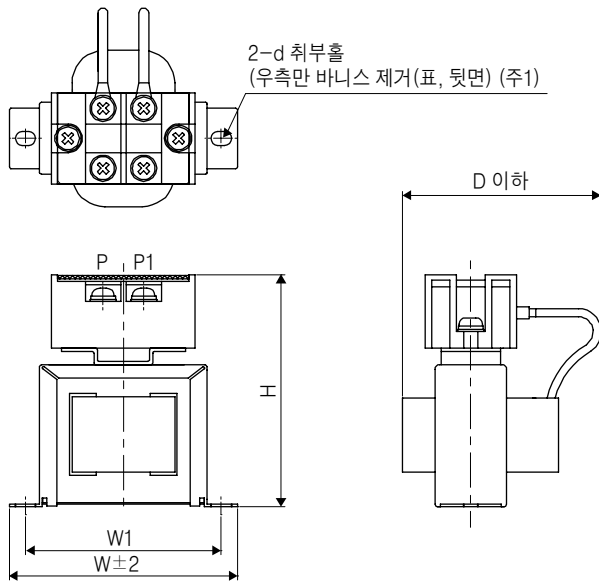


그림 11.1

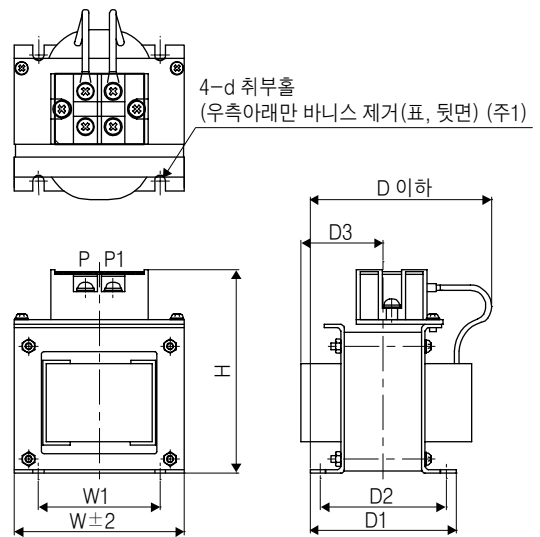


그림 11.2

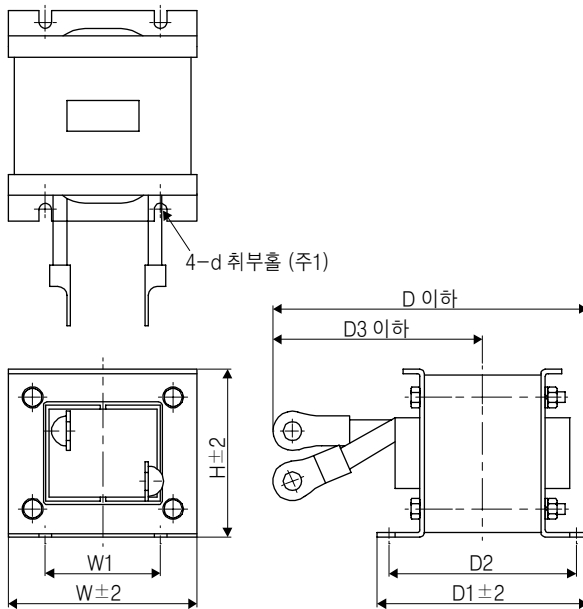
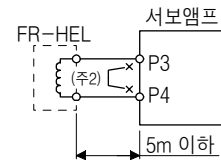


그림 11.3



(주) 1. 접지 배선하는 경우에 사용해 주십시오.

2. 역률개선 DC 리액터를 사용하는 경우에는 P3과 P4간의 단락바를 제거해 주십시오.

# 11. 옵션 · 주변기기

서보앰프	역률개선 DC 리액터	외형도	치수[mm]								단자 사이즈	질량 [kg]	사용 전선 [mm <sup>2</sup> ] (주2)
			W	W1	H	D (주1)	D1	D2	D3	d			
MR-J4-10B(-RJ) MR-J4-20B(-RJ)	FR-HEL-0.4K	그림 11.1	70	60	71	61		21		M4	M4	0.4	2(AWG14)
MR-J4-40B(-RJ)	FR-HEL-0.75K		85	74	81	61		21		M4	M4	0.5	
MR-J4-60B(-RJ), MR-J4-70B(-RJ)	FR-HEL-1.5K		85	74	81	70		30		M4	M4	0.8	
MR-J4-100B(-RJ)	FR-HEL-2.2K		85	74	81	70		30		M4	M4	0.9	
MR-J4-200B(-RJ)	FR-HEL-3.7K	그림 11.2	77	55	92	82	66	57	37	M4	M4	1.5	
MR-J4-350B(-RJ)	FR-HEL-7.5K		86	60	113	98	81	72	43	M4	M5	2.5	3.5(AWG12)
MR-J4-500B(-RJ)	FR-HEL-11K		105	64	133	112	92	79	47	M6	M6	3.3	5.5(AWG10)
MR-J4-700B(-RJ)	FR-HEL-15K		105	64	133	115	97	84	48.5	M6	M6	4.1	8(AWG8)
MR-J4-11KB(-RJ)	FR-HEL-15K		105	64	133	115	97	84	48.5	M6	M6	4.1	14(AWG6)
MR-J4-15KB(-RJ)	FR-HEL-22K	그림 11.3	105	64	93	175	117	104	115 (주1)	M6	M10	5.6	22(AWG4)
MR-J4-22KB(-RJ)	FR-HEL-30K		114	72	100	200	125	101	135 (주1)	M6	M10	7.8	38(AWG2)

(주) 1. 최대 치수입니다. 입출력선의 굵기에 의해 치수가 변화합니다.

2. 전선 사이즈의 선정 조건은 다음과 같습니다.

전선의 종류 : 600V 2중 비닐 절연 전선(HIV 전선)

부설 조건 : One wire is constructed in the air

## (2) 400V급

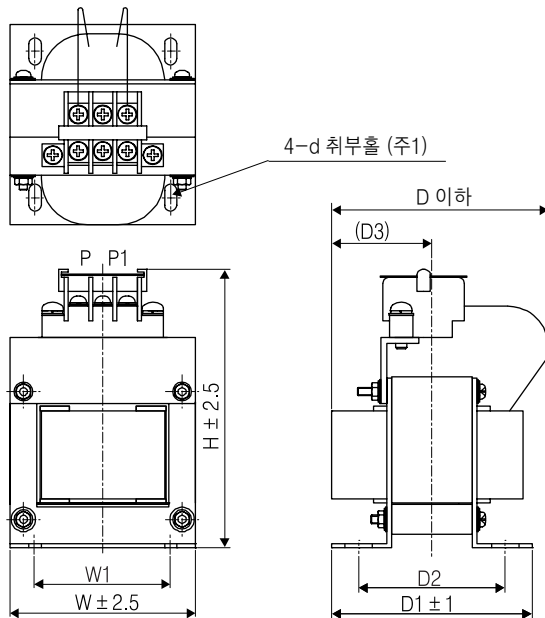


그림 11.4

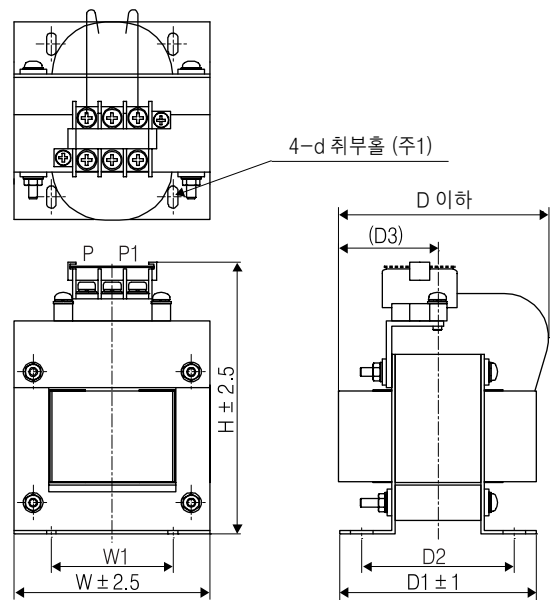


그림 11.5

# 11. 옵션 · 주변기기

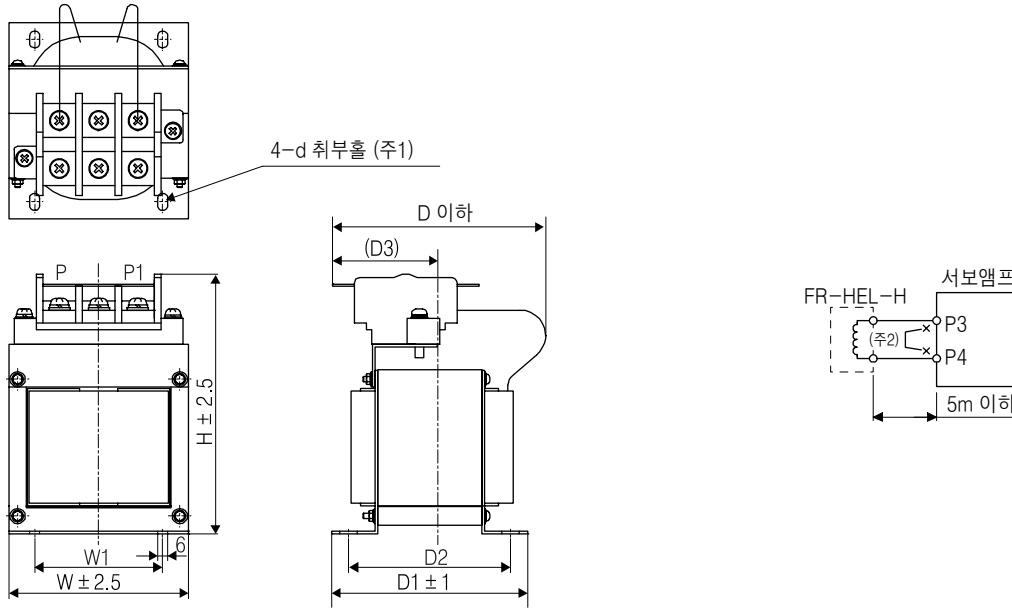


그림 11.6

- (주) 1. 접지 배선하는 경우에 사용해 주십시오.
- 2. 역률개선 DC 리액터를 사용하는 경우에는 P3과 P4간의 단락바를 제거해 주십시오.

서보앰프	역률개선 DC 리액터	외형도	치수[mm]								단자 사이즈	질량 [kg]	사용 전선 [mm] (주)
			W	W1	H	D (주)	D1	D2	D3	d			
MR-J4-60B4(-RJ)	FR-HEL-H1.5K	그림11.4	66	50	100	80	74	54	37	M4	M3.5	1.0	2(AWG14)
MR-J4-100B4(-RJ)	FR-HEL-H2.2K		76	50	110	80	74	54	37	M4	M3.5	1.3	2(AWG14)
MR-J4-200B4(-RJ)	FR-HEL-H3.7K	그림11.5	86	55	120	95	89	69	45	M4	M4	2.3	2(AWG14)
MR-J4-350B4(-RJ)	FR-HEL-H7.5K		96	60	128	105	100	80	50	M5	M4	3.5	2(AWG14)
MR-J4-500B4(-RJ)	FR-HEL-H11K	그림11.6	105	75	137	110	105	85	53	M5	M5	4.5	3.5(AWG12)
MR-J4-700B4(-RJ)	FR-HEL-H15K		105	75	152	125	115	95	62	M5	M6	5.0	5.5(AWG10) 8(AWG8)
MR-J4-11KB4(-RJ)			FR-HEL-H22K	133	90	178	120	95	75	53	M5	M6	6.0
MR-J4-15KB4(-RJ)	FR-HEL-H30K		133	90	178	120	100	80	56	M5	M6	6.5	14(AWG6)
MR-J4-22KB4(-RJ)													

(주) 전선 사이즈의 선정 조건은 다음과 같습니다.  
 전선의 종류 : 600V 2중 비닐 절연 전선(HIV 전선)  
 부설 조건 : One wire is constructed in the air

## 11.12 역률개선 AC 리액터

역률개선 AC 리액터를 사용하면 다음과 같은 효과를 얻을 수 있습니다.

- 서보앰프의 입력 전류의 과형율을 향상시키는 것으로 역률을 개선합니다.
- 전원 용량을 작게 할 수 있습니다.
- 입력 역률은 약 80%로 개선됩니다.

2대 이상의 서보앰프에 역률개선 AC 리액터를 사용하는 경우, 반드시 서보앰프 1대마다 역률개선 AC 리액터를 접속해 주십시오. 여러대를 1대의 리액터로 사용했을 경우, 전체 서보앰프가 운전되지 않으면 충분한 역률개선 효과를 얻을 수 없습니다.

# 11. 옵션 · 주변기기

## (1) 200V/100V급

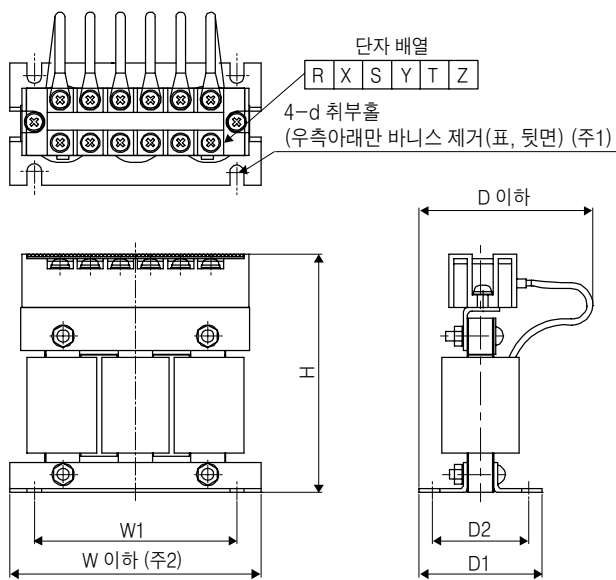


그림 11.7

- (주) 1. 접지 배선하는 경우에 사용해 주십시오.  
2. FR-HAL-0.4K~FR-HAL-1.5K는 W±2가 됩니다.

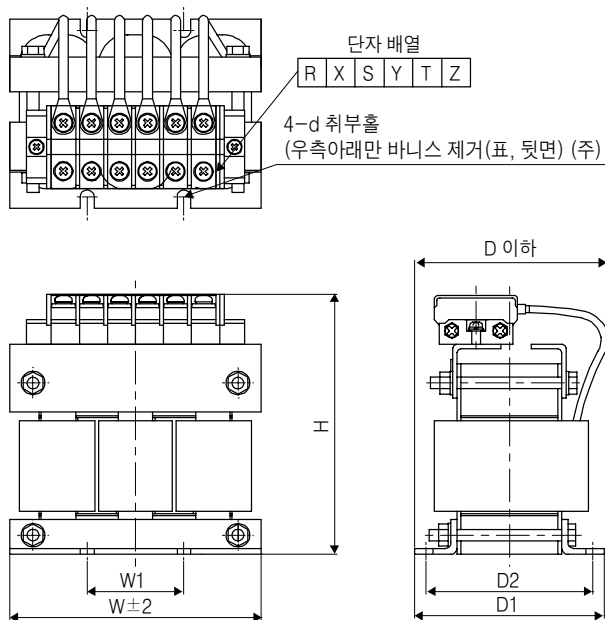
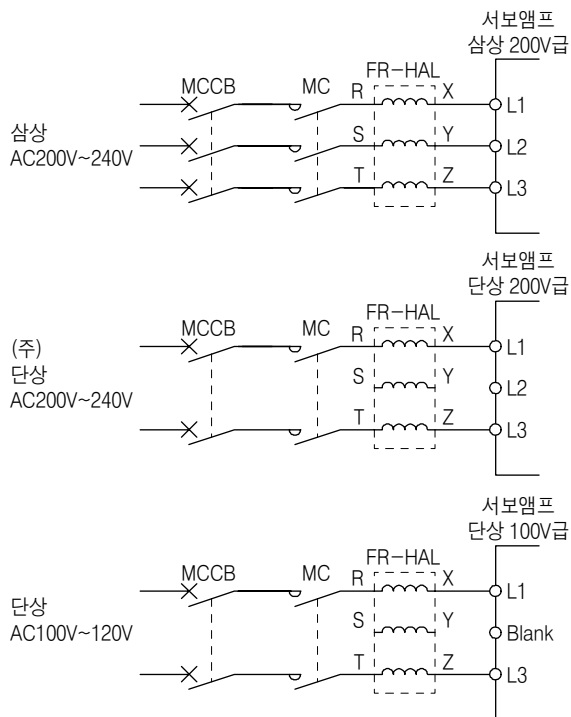


그림 11.8

- (주) 접지 배선하는 경우에 사용해 주십시오.



- (주) 단상 AC200V~240V 전원의 경우, 전원은 L1 및 L3에 접속하고 L2에는 아무것도 접속하지 말아 주십시오.

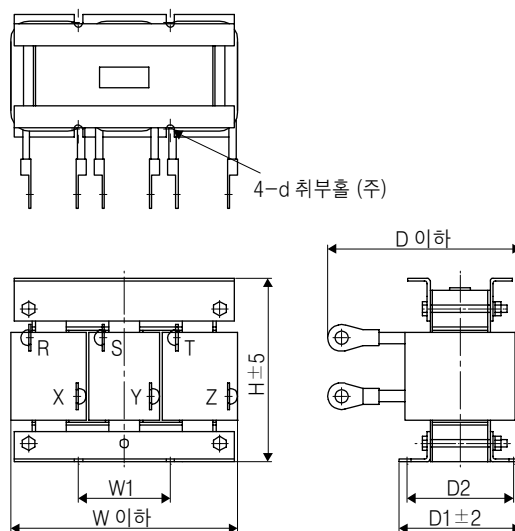


그림 11.9

- (주) 접지 배선하는 경우에 사용해 주십시오.



# 11. 옵션 · 주변기기

서보앰프	역률개선 AC 리액터	외형도	치수[mm]							단자 사이즈	질량 [kg]	
			W	W1	H	D(주)	D1	D2	d			
MR-J4-10B(-RJ) MR-J4-20B(-RJ) MR-J4-10B1(-RJ)	FR-HAL-0.4K	그림 11.7	104	84	99	72	51	40	M5	M4	0.6	
MR-J4-40B(-RJ) MR-J4-20B1(-RJ)	FR-HAL-0.75K		104	84	99	74	56	44	M5	M4	0.8	
MR-J4-60B(-RJ) MR-J4-70B(-RJ) MR-J4-40B1(-RJ)	FR-HAL-1.5K		104	84	99	77	61	50	M5	M4	1.1	
MR-J4-100B(-RJ)	FR-HAL-2.2K		115(주)	40	115	77	71	57	M6	M4	1.5	
MR-J4-200B(-RJ)	FR-HAL-3.7K		115(주)	40	115	83	81	67	M6	M4	2.2	
MR-J4-350B(-RJ)	FR-HAL-7.5K		130	50	135	100	98	86	M6	M5	4.2	
MR-J4-500B(-RJ)	FR-HAL-11K		160	75	164	111	109	92	M6	M6	5.2	
MR-J4-700B(-RJ)	FR-HAL-15K	그림 11.8	160	75	167	126	124	107	M6	M6	7.0	
MR-J4-11KB(-RJ)	FR-HAL-15K		160	75	167	126	124	107	M6	M6	7.0	
MR-J4-15KB(-RJ)	FR-HAL-22K		185(주)	75	150	158	100	87	M6	M8	9.0	
MR-J4-22KB(-RJ)	FR-HAL-30K		그림11.9	185(주)	75	150	168	100	87	M6	M10	9.7

(주) 최대 치수입니다. 입출력선의 굵기에 의해 치수가 변화합니다.

## (2) 400V급

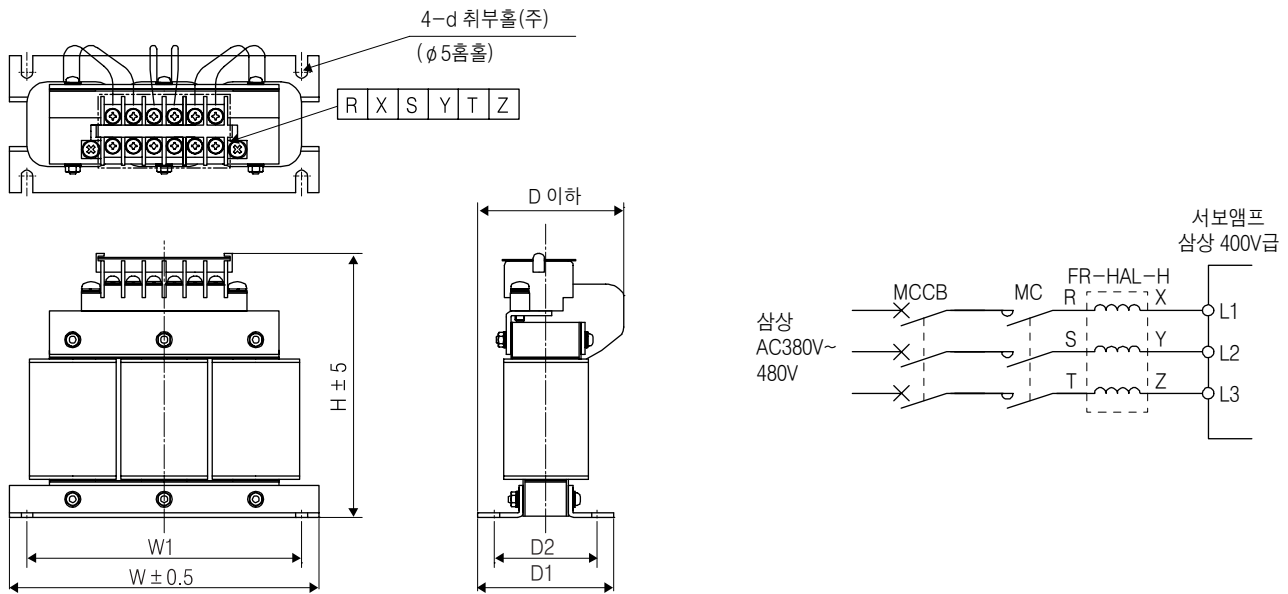


그림 11.10

# 11. 옵션 · 주변기기

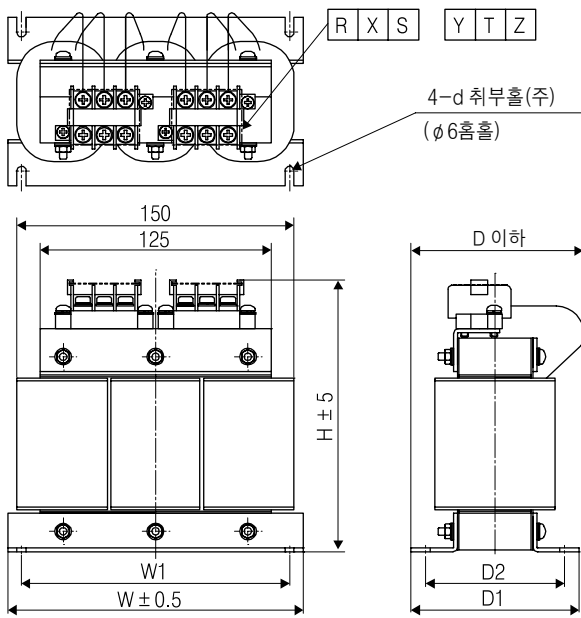


그림 11.11

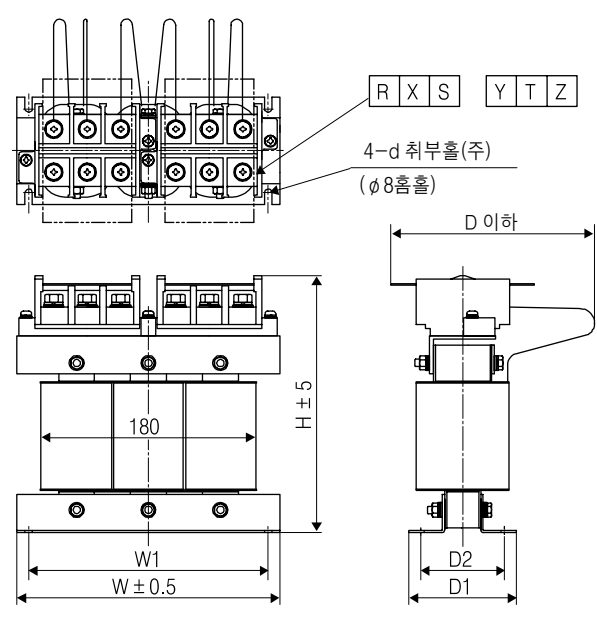


그림 11.12

(주) 접지 배선하는 경우에 사용해 주십시오.

서보앰프	역률개선 AC 리액터	외형도	치수[mm]							단자 사이즈	질량 [kg]
			W	W1	H	D(주)	D1	D2	d		
MR-J4-60B4(-RJ)	FR-HAL-H1.5K	그림 11.10	135	120	115	59	59.6	45	M4	M3.5	1.5
MR-J4-100B4(-RJ)	FR-HAL-H2.2K		135	120	115	59	59.6	45	M4	M3.5	1.5
MR-J4-200B4(-RJ)	FR-HAL-H3.7K		135	120	115	69	70.6	57	M4	M3.5	2.5
MR-J4-350B4(-RJ)	FR-HAL-H7.5K	그림 11.11	160	145	142	91	91	75	M4	M4	5.0
MR-J4-500B4(-RJ)	FR-HAL-H11K		160	145	146	91	91	75	M4	M5	6.0
MR-J4-700B4(-RJ)	FR-HAL-H15K		220	200	195	105	90	70	M5	M5	9.0
MR-J4-11KB4(-RJ)	FR-HAL-H22K	그림 11.12	220	200	215	170	90	70	M5	M8	9.5
MR-J4-22KB4(-RJ)	FR-HAL-H30K		220	200	215	170	96	75	M5	M8	11

(주) 최대 치수입니다. 입출력선의 굵기에 의해 치수가 변화합니다.

## 11.13 릴레이(권장품)

각 인터페이스에서 릴레이를 사용할 경우, 다음 릴레이를 사용하십시오.

인터페이스 명	선정 예
디지털 입력 신호(인터페이스 DI-1) 신호의 개폐에 사용하는 릴레이	접촉 불량을 방지하기 위해 미소 신호용(트윈 접점)을 이용 하십시오. (예) 오므론 : G2A형, MY형
디지털 출력 신호(인터페이스 DO-1) 신호에 사용하는 릴레이	DC12V 또는 DC24V의 정격 전류 40mA 이하의 소형 릴레이 (예) 오므론 : MY형

# 11. 옵션 · 주변기기

## 11. 14 노이즈 대책

노이즈에는 외부에서 침입하여 서보앰프를 오작동시키는 노이즈와 서보앰프에서 복사하여 주변기기를 오작동시키는 노이즈가 있습니다. 서보앰프는 미약 신호를 취급하는 전자기기이므로 다음의 일반적인 대책이 필요합니다.

또한, 서보앰프 출력을 고 캐리어 주파수로 초핑(Chopping)하므로 노이즈의 발생원인이 됩니다. 이 노이즈 발생에 의해 주변기기가 오작동하는 경우에는 노이즈를 억제하는 대책을 실행합니다. 이 대책은 노이즈 전파 경로에 따라 다소 다릅니다.

### (1) 노이즈 대책 방법

#### (a) 일반 대책

- 서보앰프의 동력선(입출력선)과 신호선의 평행 포선이나 다발 배선은 피하고, 분리 배선하십시오.
- 엔코더와의 접속선, 제어용 신호선에는 트위스트 페어 실드선을 사용하고, 실드선의 외부도체는 SD단자로 접속하여 주십시오.
- 접지는 서보앰프, 서보모터 등을 1점 접지를 실시하여 주십시오.(3.11절 참조)

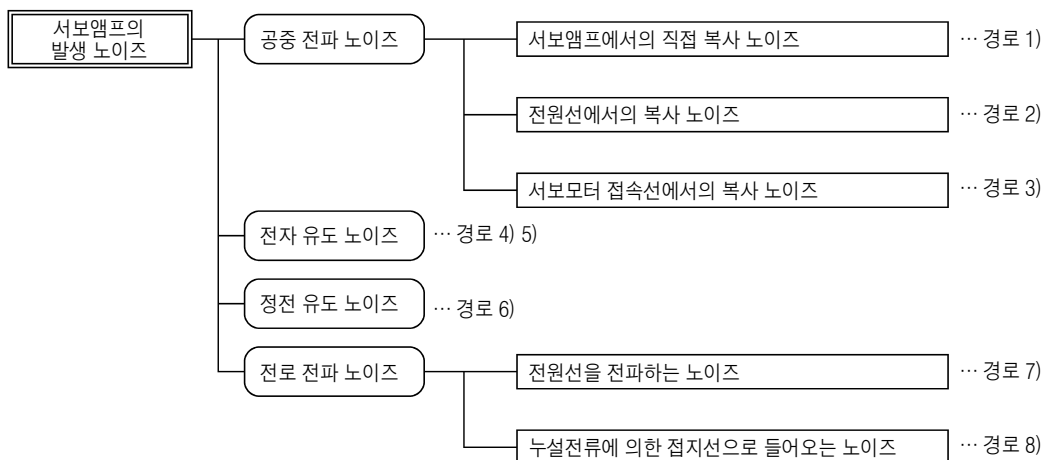
#### (b) 외부에서 침입하여 서보앰프를 오작동시킨 노이즈

서보앰프 부근에 노이즈가 많이 발생하는 기기(전자접촉기, 전자브레이크, 다량의 릴레이를 사용 등)이 설치되어 있어, 서보앰프가 오작동할 염려가 있을때는 다음과 같은 대책을 세울 필요가 있습니다.

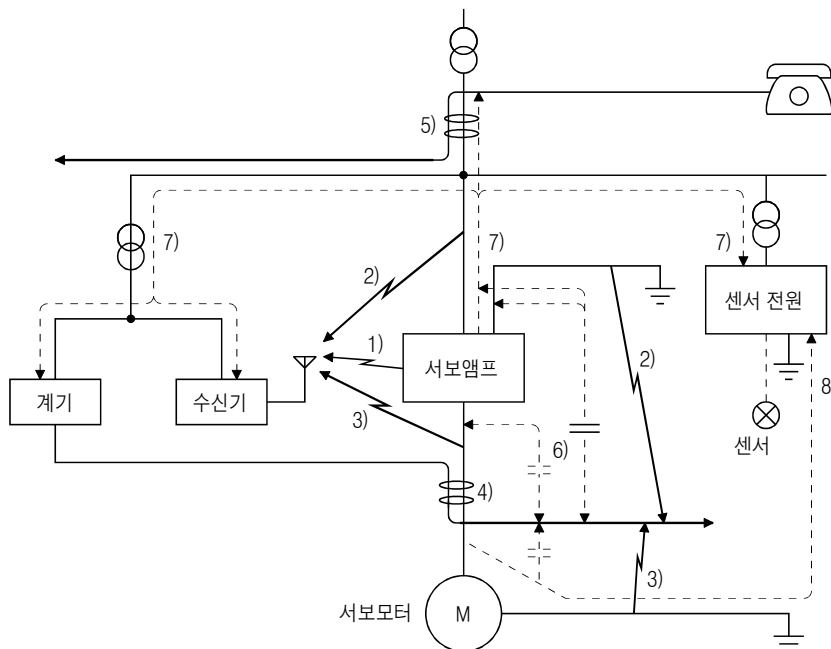
- 노이즈를 많이 발생하는 기기에서 서지킬러를 설치하여 발생 노이즈를 억제하여 주십시오.
- 신호선에 데이터 라인필터를 취부하여 주십시오.
- 엔코더와의 접속선, 제어용 신호선의 실드를 케이블 클램프 공구로 접지하여 주십시오.
- 서보앰프에는 서지 앵소버를 내장하고 있지만, 보다 큰 외래 노이즈나 번개 서지에 대해서, 서보앰프나 그 외의 기기를 보호하기 위해, 장치의 전원 입력 부분에 배리스터(varistor)를 장착하는 것을 추천합니다.

#### (c) 서보앰프에서 복사하여 주변기기를 오작동시킨 노이즈

서보앰프에서 발생하는 노이즈는 서보앰프 본체 및 서보앰프 주회로(입·출력)에 접속되는 전선에서 복사되는 것, 주회로 전선에 근접한 주변기기의 신호선에 전자적 및 정전적으로 유도하는 것, 그리고 전원 전로선으로 전해지는 것으로 나눌 수 있습니다.



## 11. 옵션 · 주변기기



노이즈 전파 경로	대책
1) 2) 3)	<p>계산기, 수신기, 센서 등 미약신호를 취급하고, 노이즈의 영향을 받아 오작동하기 쉬운 기기와 그 신호선이 서보앰프와 동일반 내에 수납되어 있거나, 근접하여 포선되어 있는 경우에는 노이즈의 공중 전파로 인해 기기가 오작동할 수 있으므로, 다음과 같은 대책을 세우십시오.</p> <ol style="list-style-type: none"> <li>1. 영향을 받는 기기는 서보앰프에서 최대한 떨어뜨려 설치 하십시오.</li> <li>2. 영향을 받는 신호선은 서보앰프의 입출력선에서 최대한 떨어뜨려 포선 하십시오.</li> <li>3. 신호선과 전원선(서보앰프 입출력선)의 평행 포선과 다발 배선을 피하십시오.</li> <li>4. 입출력선에 라인 노이즈 필터와 입력에 라디오 노이즈 필터를 삽입하여, 전선에서의 복사 노이즈를 억제 하십시오.</li> <li>5. 신호선과 전원선에 실드선을 사용하거나, 개별 금속 덕트를 넣어 주십시오.</li> </ol>
4) 5) 6)	<p>신호선이 동력선에 평행 포선되어 있거나, 동력선과 함께 묶여 있는 경우에는 전자 유도 노이즈, 정전유도 노이즈에 의해, 노이즈 신호선에 전파하여 오작동하는 경우가 있으므로 다음과 같은 대책을 세우십시오.</p> <ol style="list-style-type: none"> <li>1. 영향을 받는 기기는 서보앰프에서 최대한 떨어뜨려 설치 하십시오.</li> <li>2. 영향을 받는 신호선은 서보앰프의 입출력선에서 최대한 떨어뜨려 포선 하십시오.</li> <li>3. 신호선과 전원선(서보앰프 입출력선)의 평행 포선과 다발 배선을 피하십시오.</li> <li>4. 신호선과 전원선에 실드선을 사용하거나, 개별 금속 덕트에 넣어 주십시오.</li> </ol>
7)	<p>주변기기의 전원이 서보앰프와 동일 계통의 전원과 접속되어 있는 경우에는 서보앰프에서 발생한 노이즈가 전원선을 역류하고, 기기가 오작동하는 수가 있으므로 다음과 같은 대책을 세우십시오.</p> <ol style="list-style-type: none"> <li>1. 서보앰프의 전원선(입력선)에 라디오 노이즈 필터(FR-BIF-(H))를 설치 하십시오.</li> <li>2. 서보앰프의 전원선에 라인 노이즈 필터(FR-BSF01 · FR-BLF)를 설치 하십시오.</li> </ol>
8)	<p>주변기기와 서보앰프의 접지선에 의해 페루프 회로가 구성된 경우, 누설 전류가 관류하여 기기가 오작동하는 경우가 있습니다. 이러한 때에는 기기의 접지선을 떼어내면 오작동하지 않게 되는 경우가 있습니다.</p>

# 11. 옵션 · 주변기기

## (2) 노이즈 대책품

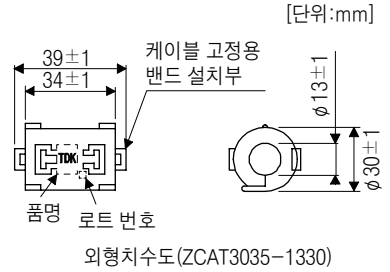
### (a) 데이터 라인 필터(권장품)

엔코더 케이블 등에 데이터 라인 필터를 설치하면 노이즈의 침입을 방지하는 효과가 있습니다.

데이터 라인 필터에는 TDK의 ZCAT3035-1330, NEC TOKIN의 ESD-SR-250, KITAGAWA Industries의 GRFC-13 등이 있습니다.

참고 예로 ZCAT3035-1330(TDK)의 임피던스 사양을 나타냈습니다. 이 임피던스 값은 참고값이며 보증값이 아닙니다.

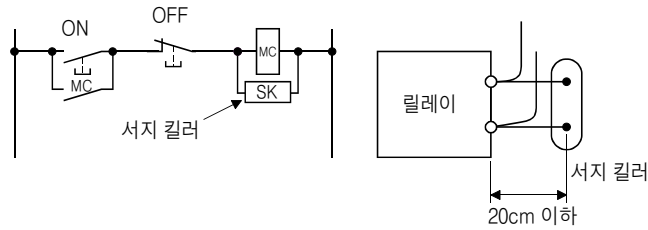
임피던스 (Ω)	
10MHz ~ 100MHz	100MHz ~ 500MHz
80	150



### (b) 서지 킬러(권장품)

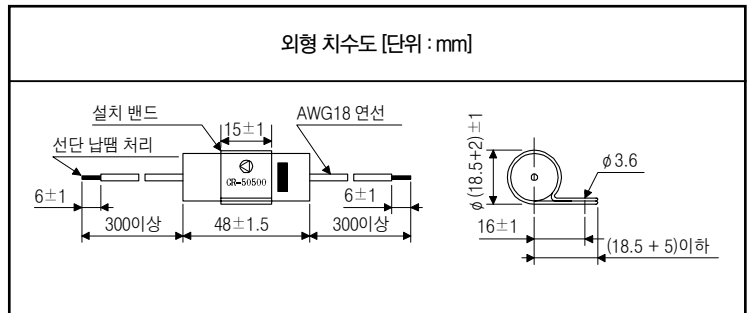
서보앰프 주변에 사용하는 AC 릴레이, 전자 접촉기 등에는 서지 킬러의 사용을 권장합니다.

서지 킬러는 다음의 제품 또는 동등품을 사용해 주십시오.



(예) CR-50500(OKAYA Electric Industries)

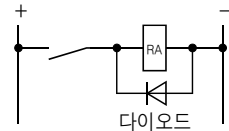
정격 전압 AC [V]	C [μF±20%]	R [Ω±30%]	시험 전압
250	0.5	50(1/2W)	단자간: 625V AC, 50/60Hz 60s 단자-케이스간: 2000VAC 50/60Hz 60s



또한, DC 릴레이 · DC 밸브 등에는 다이오드를 설치합니다.

최대 전압: 릴레이 등의 구동 전압의 4배 이상

최대 전류: 릴레이 등의 구동 전류의 2배 이상



# 11. 옵션 · 주변기기

## (c) 케이블 클램프 공구 AERSBAN-SET

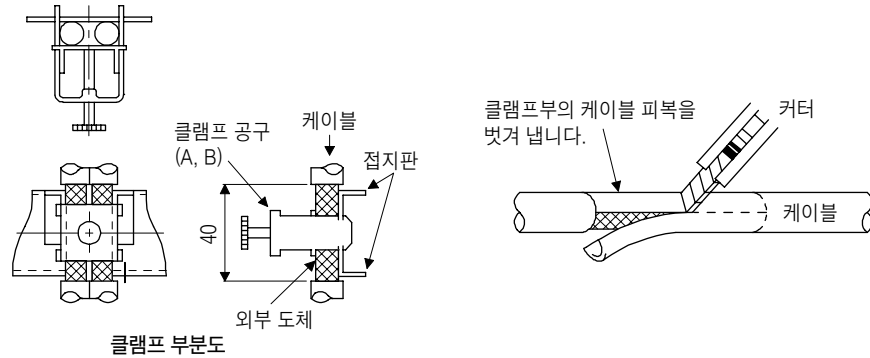
실드선의 접지선은 일반적으로는 커넥터의 SD단자에 접속하면 충분하지만, 아래 그림과 같이 접지판에 직접 접속하여 효과를 높일 수 있습니다.

엔코더 케이블은 서보앰프 부근에 접지판을 설치하고, 아래 그림에 나타냈듯이 케이블의 피복을 일부 벗겨서 외부도체를 노출시키고, 그 부분을 클램프 공구로 접지판에 압착시켜 주십시오.

케이블이 가는 경우는 몇 가닥 모아서 클램프 하십시오.

케이블 클램프 공구는 접지판과 클램프 공구가 세트되어 있습니다.

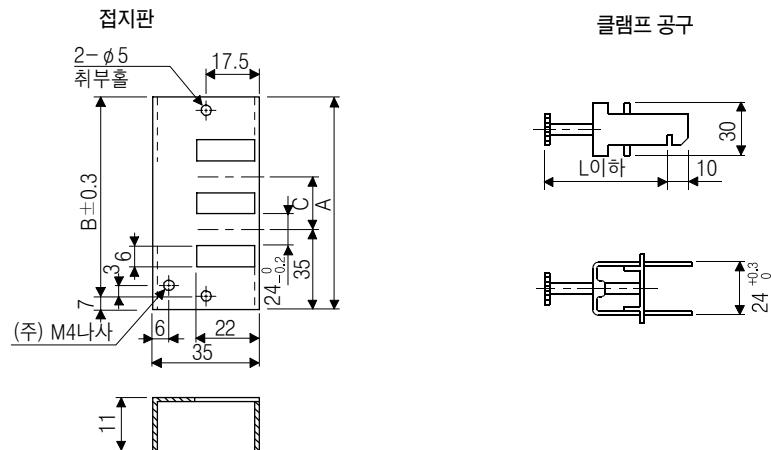
[단위:mm]



### • 외형도

[단위:mm]

[단위:mm]



(주) 접지용 나사홀입니다. 제어반의 접지판에 접속해 주십시오.

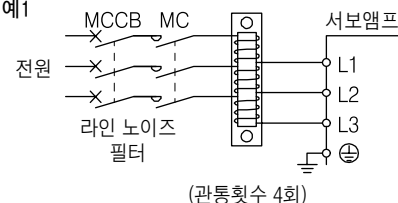
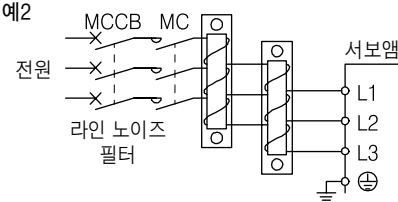
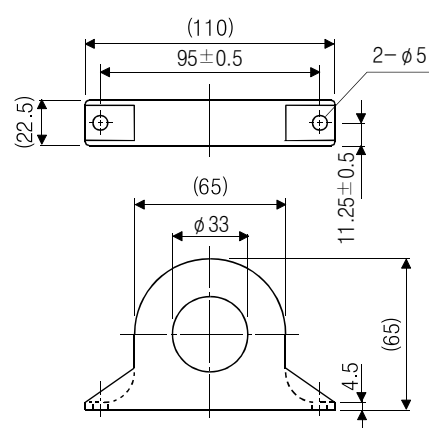
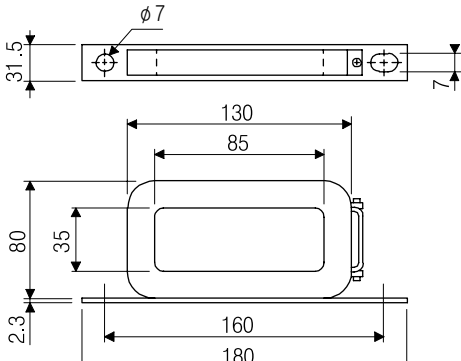
형명	A	B	C	부속 공구
AERSBAN-DSET	100	86	30	클램프 공구A가 2개
AERSBAN-ESET	70	56		클램프 공구B가 1개

클램프 공구	L
A	70
B	45

# 11. 옵션 · 주변기기

## (d) 라인 노이즈 필터(FR-BSF01 · FR-BLF)

서보앰프의 전원 혹은 출력측에서 복사하는 노이즈를 억제하는 효과가 있는 고주파의 누설전류(영상전류)의 억제에도 유효합니다. 특히, 0.5MHz~5MHz의 대역에 대해 효과가 있습니다.

접속도	외형 치수도[단위 : mm]
<p>라인 노이즈 필터는 서보앰프의 주회로 전원(L1 · L2 · L3)과 서보모터 동력(U · V · W)의 전선에 사용됩니다. 모든 전선은 같은 방향으로 같은 횡수를 라인 노이즈 필터에 관통시켜 주십시오. 주회로 전원선에 사용하는 경우, 관통 횡수가 많을수록 효과가 있지만, 통상의 관통 횡수는 4회입니다. 서보모터 동력선에 사용하는 경우, 관통 횡수는 4회 이하로 해 주십시오. 이 경우, 접지선은 필터를 관통시키지 말아 주십시오. 관통시키면 효과가 감소합니다.</p> <p>다음의 그림을 참고로 전선을 라인 노이즈 필터에 휘감아 필요로 하는 관통 횡수가 되도록 해 주십시오. 전선이 굵어서 휘감을 수가 없는 경우, 2개 이상의 라인 노이즈 필터를 사용하여 관통 횡수의 합계가 필요 횡수가 되도록 해 주십시오</p> <p>라인 노이즈 필터는 가능한 한 서보앰프의 근처에 배치해 주십시오. 노이즈 저감 효과가 향상됩니다.</p> <p><b>예1</b></p>  <p>(관통횟수 4회)</p> <p><b>예2</b></p>  <p>2개 사용한 경우 (합계 관통횟수 4회)</p>	<p>FR-BSF01 (전선 사이즈 3.5mm<sup>2</sup>(AWG12) 이하용)</p>  <p>FR-BLF (전선 사이즈 5.5mm<sup>2</sup>(AWG10) 이상용)</p> 

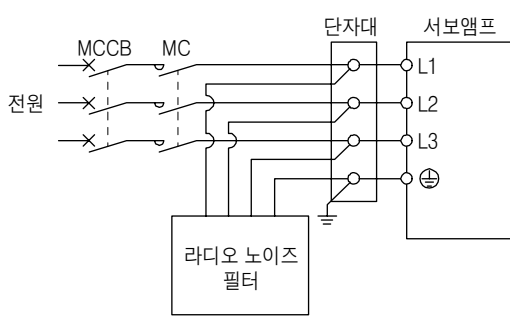
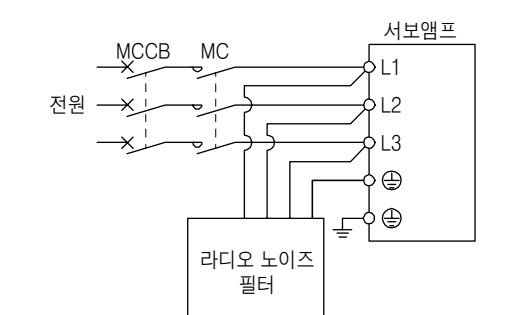
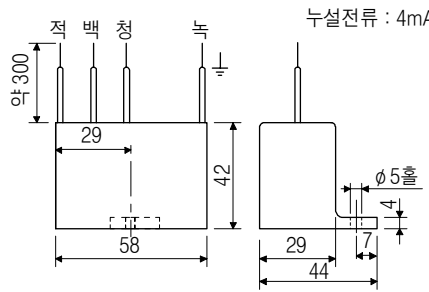
# 11. 옵션 · 주변기기

## (e) 라디오 노이즈 필터(FR-BIF-(H))

서보앰프의 전원측에서 복사하는 노이즈를 억제하는 효과가 있으며, 특히 10MHz 이하의 라디오 주파수 대역에 유효합니다. 입력 전용입니다.

200V급/100V급 : FR-BIF

400V급 : FR-BIF-H

접속도	외형 치수도 [단위 : mm]
<p>접속선은 가능한 짧게 해 주십시오. 반드시 접지해 주십시오. 단상 전선으로 FR-BIF를 사용하는 경우, 배선에 사용하지 않는 리드선은 반드시 절연 처리를 해 주십시오.</p> <ul style="list-style-type: none"> <li>MR-J4-350B(-RJ) 이하, MR-J4-350B4(-RJ) 이하 및 MR-J4-40B1(-RJ) 이하</li> </ul>  <ul style="list-style-type: none"> <li>MR-J4-500B(-RJ) 이상 및 MR-J4-500B4(-RJ) 이상</li> </ul> 	<p>외형 치수도 [단위 : mm]</p>  <p>누설전류 : 4mA</p>



## 11. 옵션 · 주변기기

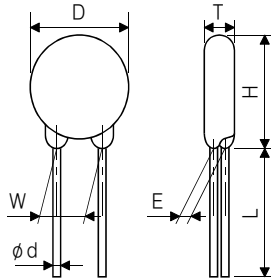
(f) 입력 전원용 배리스터(Varistor) (권장품)

서보앰프로의 외래 노이즈, 번개 서지 등의 회귀를 억제하는 효과가 있습니다. 배리스터를 사용하는 경우, 장치의 입력 전원의 각 상(相)간에 접속해 주십시오. 배리스터는 일본 케미콘제의 TND20V-431K, TND20V-471K 또는 TND20V-102K를 권장합니다.

배리스터의 자세한 사양 및 사용 방법에 대해서는 메이커의 카탈로그를 참조해 주십시오.

전원 전압	배리스터 (Varistor)	최대 정격					최대 제한 전압		정전 용량 (참고값)	배리스터 전압 정격 (범위) V1mA [V]
		허용 회로 전압		서지 전류 내량	에너지 내량	정격 펄스 전력				
		AC[Vrms]	DC[V]	8/20 $\mu$ s[A]	2ms[J]	[W]	[A]	[V]	[pF]	
200V급	TND20V-431K	275	350	10000/1회	195	1.0	100	710	1300	430(387~473)
100V급	TND20V-471K	300	385	7000/2회	215			775		
400V급	TND20V-102K	625	825	7500/1회 6500/2회	400	1.0	100	1650	560	1000(900~1100)

[단위 : mm]



형명	D Max.	H Max.	T Max.	E $\pm 1.0$	(주)L min.	$\phi d$ $\pm 0.05$	W $\pm 1.0$
TND20V-431K	21.5	24.5	6.4	3.3	20	0.8	10.0
TND20V-471K			6.6	3.5			
TND20V-102K	22.5	25.5	9.5	6.4	20	0.8	10.0

(주) 리드 길이(L)의 특수품에 대해서는 메이커에 문의해 주십시오.

# 11. 옵션 · 주변기기

## 11.15 누전 차단기

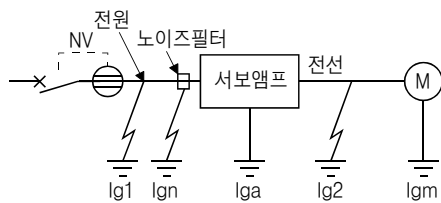
### (1) 선정 방법

AC 서보에는 PWM 제어된 고주파 초퍼(Choppr) 전류가 흐릅니다. 고주파 분량을 포함한 누설전류는 상용전원으로 운전하는 모터에 비해 커집니다.

누전 차단기는 다음 방식을 참고로 선정하고 서보앰프 · 서보모터 등은 확실하게 접지하십시오.

또한, 누설 전류를 줄이도록 입출력의 전선 포선거리는 가급적이면 짧게, 대지간은 30cm 이상 떨어뜨려 포선해 주십시오.

$$\text{정격 감도 전류} \geq 10 \cdot \{I_{g1} + I_{gn} + I_{ga} + K \cdot (I_{g2} + I_{gm})\} \text{ [mA]} \dots\dots\dots (11.1)$$



누전 차단기		K
타입	당사품	
고조파 · 서지 대응품	NV-SP	1
	NV-SW	
	NV-CP	
	NV-CW	
	NV-HW	
일반품	BV-C1	3
	NFB	
	NV-L	

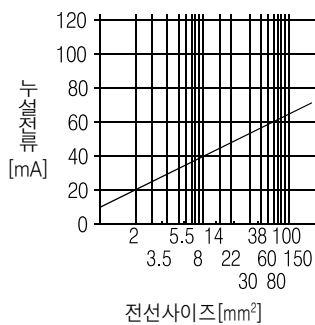
I<sub>g1</sub> : 누전 차단기에서 서보앰프 입력 단자까지의 전로의 누설 전류(그림11.13에서 구합니다)

I<sub>g2</sub> : 서보앰프 출력단자에서 서보모터까지의 전로의 누설 전류(그림11.13에서 구합니다)

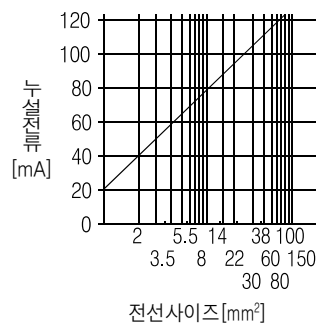
I<sub>gn</sub> : 입력측 필터 등을 접속한 경우의 누설 전류(FR-BIF의 경우는 1개에 대해 4.4mA)

I<sub>ga</sub> : 서보앰프의 누설 전류(표11.5에서 구합니다)

I<sub>gm</sub> : 서보모터의 누설 전류(표11.4에서 구합니다)



200V급/100V급 (주)



400V급

주) 100V급 서보앰프의 I<sub>g1</sub>에 대해서는 200V급 서보앰프의 I<sub>g1</sub>의 1/2이 됩니다.

그림 11.13 CV 케이블을 금속 배선한 경우의 1km당 누설 전류 예(I<sub>g1</sub>, I<sub>g2</sub>)

## 11. 옵션 · 주변기기

표 11.4 서보모터의 누설 전류 예(Igm)

서보모터 출력[kW]	누설 전류[mA]
0.05~1	0.1
1.2~2	0.2
3~3.5	0.3
4.2~5	0.5
7	0.7
9~11	1.0
15	1.3
22	2.3

표 11.5 서보앰프의 누설 전류 예(Iga)

서보앰프 용량[kW]	누설 전류[mA]
0.1~0.6	0.1
0.75~3.5	0.15
5 · 7	2
11 · 15	5.5
22	7

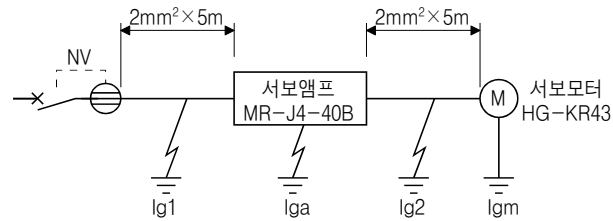
표 11.6 누전 차단기 선정 예

서보앰프	누전 차단기 정격 감도 전류[mA]
MR-J4-10B(-RJ) ~ MR-J4-350B(-RJ) MR-J4-60B4(-RJ) ~ MR-J4-350B4(-RJ) MR-J4-10B1(-RJ) ~ MR-J4-40B1(-RJ)	15
MR-J4-500B(-RJ) MR-J4-500B4(-RJ)	30
MR-J4-700B(-RJ) MR-J4-700B4(-RJ)	50
MR-J4-11KB(-RJ) ~ MR-J4-22KB(-RJ) MR-J4-11KB4(-RJ) ~ MR-J4-22KB4(-RJ)	100

## 11. 옵션 · 주변기기

### (2) 선정 예

다음 조건에서의 누전 브레이커 선정 예를 나타냈습니다.



누전 브레이커는 고조파 · 서지 대응품을 사용합니다.  
그림에서 식(11.1)의 각 항을 구합니다.

$$I_{g1} = 20 \cdot \frac{5}{1000} = 0.1 [\text{mA}]$$

$$I_{g2} = 20 \cdot \frac{5}{1000} = 0.1 [\text{mA}]$$

$$I_{gn} = 0 (\text{사용하지 않는다})$$

$$I_{ga} = 0.1 [\text{mA}]$$

$$I_{gm} = 0.1 [\text{mA}]$$

식(11.1)에 대입합니다.

$$I_g \geq 10 \cdot \{0.1 + 0 + 0.1 + 1 \cdot (0.1 + 0.1)\} \\ \geq 4 [\text{mA}]$$

계산의 결과에 따라 정격감도전류( $I_g$ )가 4.0[mA] 이상의 누전 브레이커를 사용합니다.  
NV-SP/SW/CP/CW/HW시리즈에서는 15[mA]를 사용합니다.

# 11. 옵션 · 주변기기

## 11.16 EMC필터(권장품)

EN의 EMC 지령에 적합하는 경우, 아래의 필터를 사용하는 것을 권장합니다. EMC 필터에는 누설 전류가 큰 것이 있습니다. EMC 필터는 서보앰프 1대에 대해, 반드시 1대씩 사용해 주십시오.

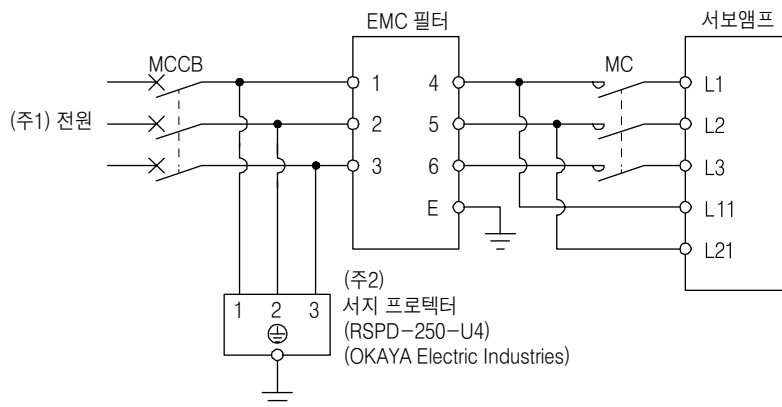
### (1) 서보앰프와의 조합

서보앰프	권장 필터(SoShin Electric)				질량 [kg]	
	형명	정격 전류 [A]	정격 전압 [V AC]	누설 전류 [mA]		
MR-J4-10B(-RJ) ~ MR-J4-100B(-RJ)	(주) HF3010A-UN	10	250	5	3.5	
MR-J4-200B(-RJ) MR-J4-350B(-RJ)	(주) HF3030A-UN	30			5.5	
MR-J4-500B(-RJ) MR-J4-700B(-RJ)	(주) HF3040A-UN	40		6		
MR-J4-11KB(-RJ) MR-J4-15KB(-RJ) MR-J4-22KB(-RJ)	(주) HF3100A-UN	100		12		
MR-J4-60B4(-RJ) MR-J4-100B4(-RJ)	TF3005C-TX	5		500	5.5	6
MR-J4-200B4(-RJ) ~ MR-J4-700B4(-RJ)	TF3020C-TX	20				7.5
MR-J4-11KB4(-RJ)	TF3030C-TX	30	12.5			
MR-J4-15KB4(-RJ)	TF3040C-TX	40				
MR-J4-22KB4(-RJ)	TF3060C-TX	60				
MR-J4-10B1(-RJ) ~ MR-J4-40B1(-RJ)	(주) HF3010A-UN	10	250		5	3.5

(주) 이 EMC 필터를 사용하는 경우, 별도 서지 프로텍터가 필요합니다.

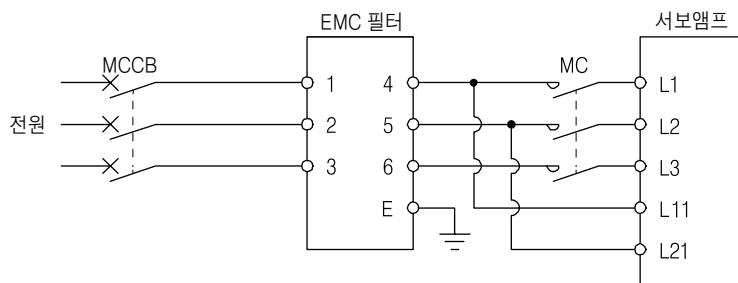
### (2) 접속 예

(a) 200V급/100V급



- (주) 1. 전원 사양에 대해서는 1.3절을 참조해 주십시오.
- 2. 서지 프로텍터를 접속했을 경우입니다.

(b) 400V급



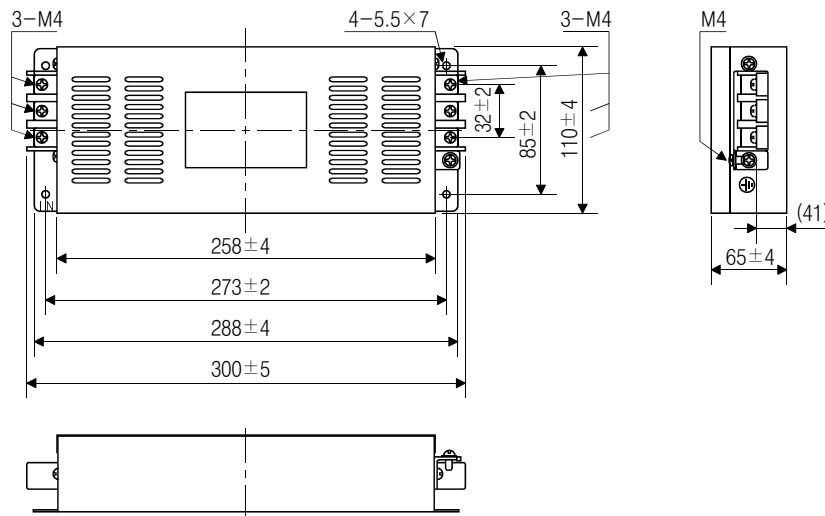
# 11. 옵션 · 주변기기

## (3) 외형도

(a) EMC 필터

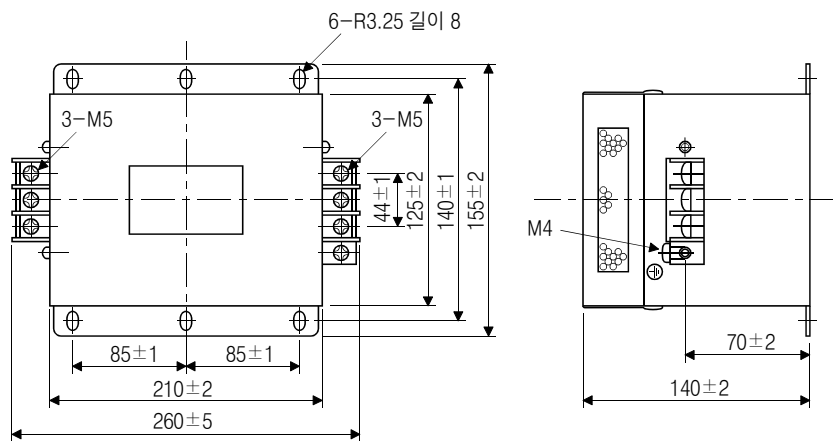
HF3010A-UN

[단위:mm]



HF3030A-UN · HF3040A-UN

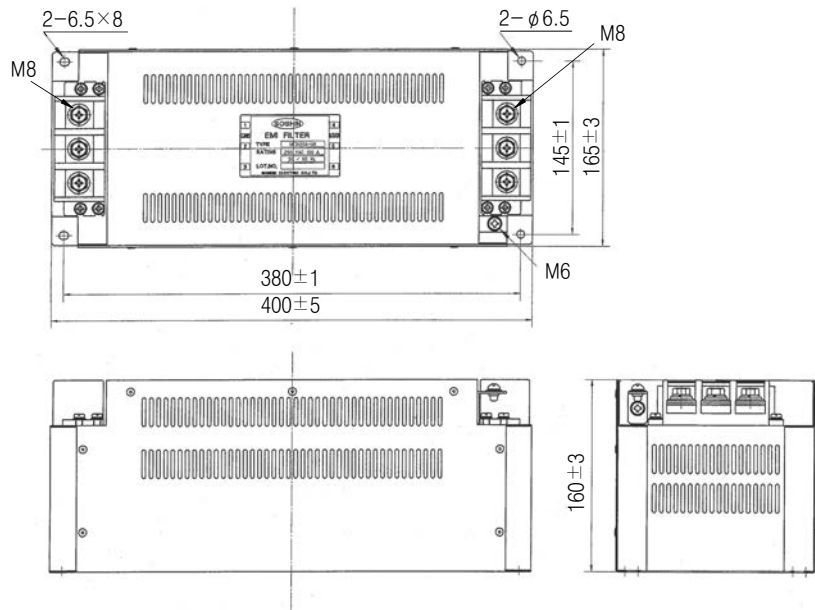
[단위:mm]



# 11. 옵션 · 주변기기

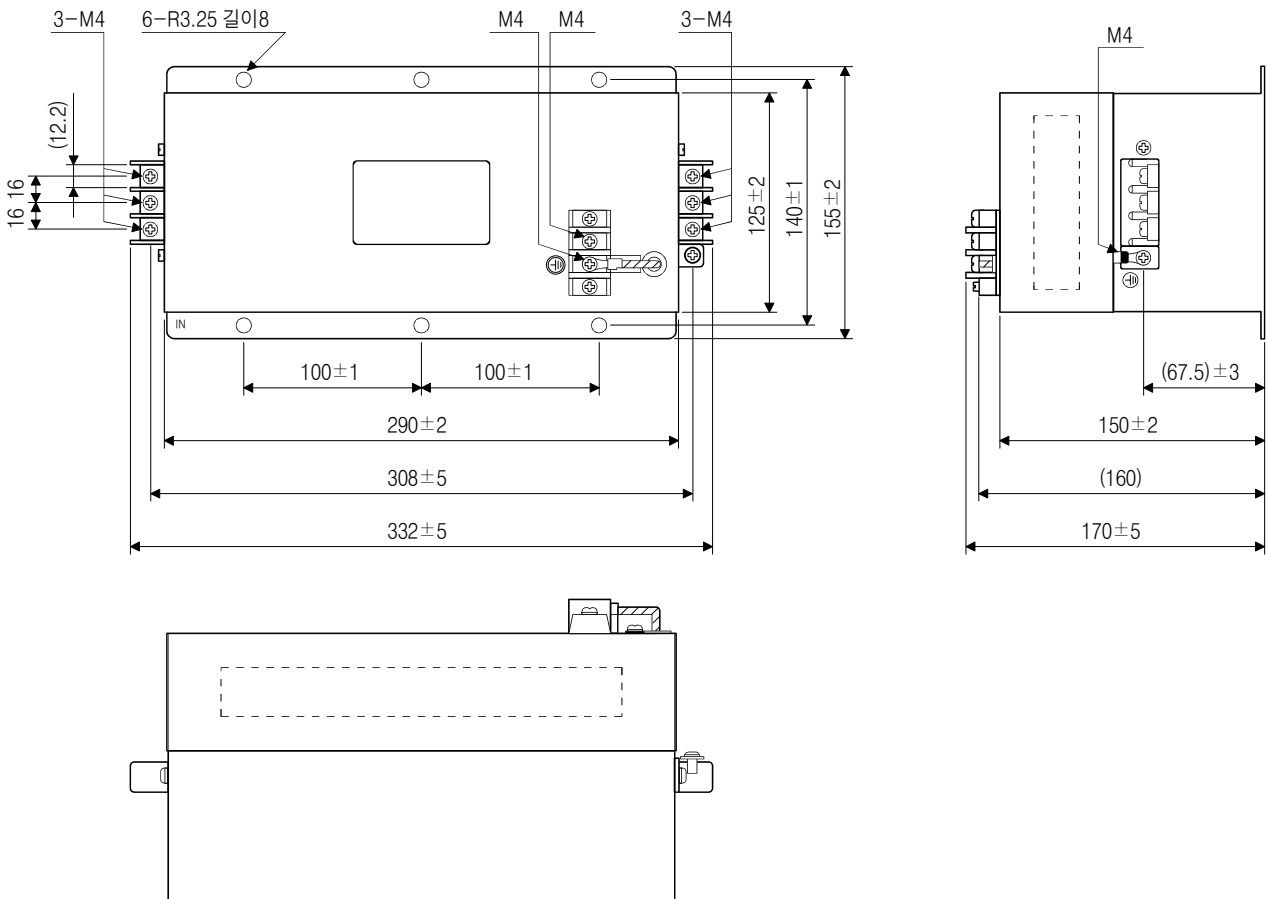
HF3100A-UN

[단위:mm]



TF3005C-TX · TF3020C-TX · TF3030C-TX

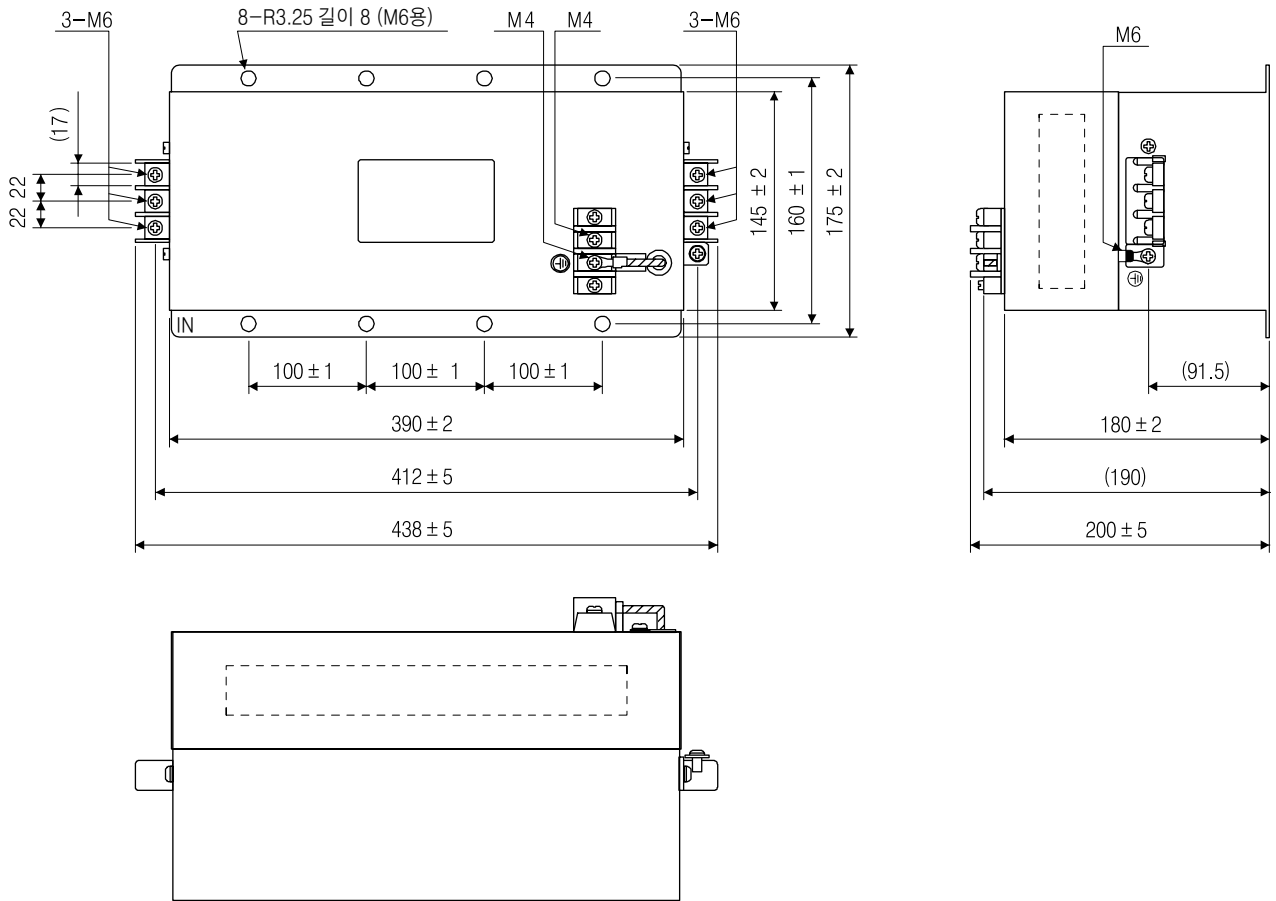
[단위:mm]



# 11. 옵션 · 주변기기

TF3040C-TX · TF3060C-TX

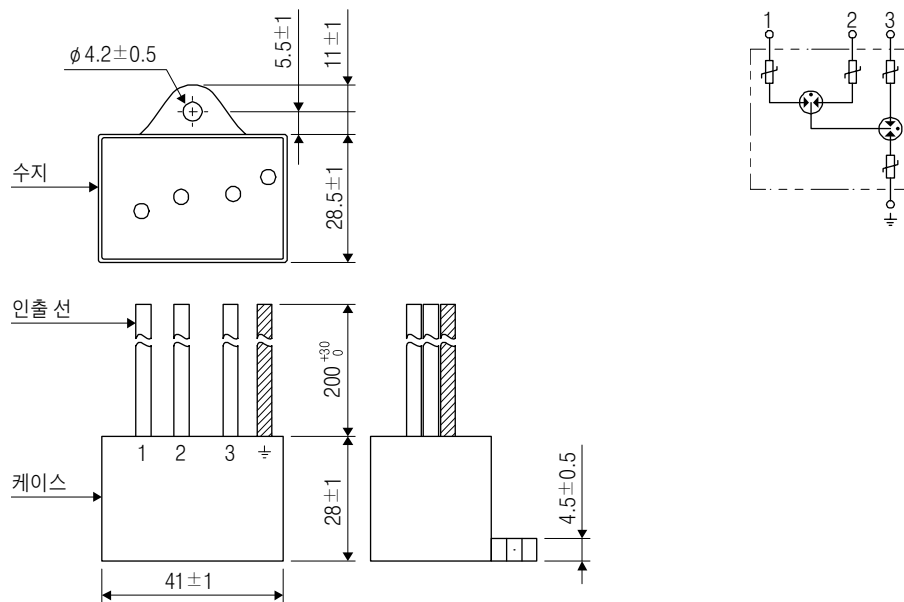
[단위:mm]



(b) 서지 프로텍터

RSPD-250-U4

[단위:mm]





# 11. 옵션 · 주변기기

## 11.17 외부 부착 다이내믹 브레이크

### ⚠ 주의

- MR-J4-11KB(-RJ) ~ MR-J4-22KB(-RJ) 및 MR-J4-11KB4(-RJ) ~ MR-J4-22KB4(-RJ) 서보앰프에는 외부 부착 다이내믹 브레이크를 사용해 주십시오. 외부 부착 다이내믹 브레이크를 사용하지 않으면 감속 정지가 되지 않는 알람이 발생했을 경우, 서보모터가 급정지하지 않고 프리 런이 되어, 사고의 원인이 됩니다. 장치 전체로 안전을 확보해 주십시오. 감속 정지가 되지 않는 알람에 대해서는 제8장을 참조해 주십시오.
- SEMI-F47 규격에 대응하는 경우, 외부 부착 다이내믹 브레이크는 사용할 수 없습니다. [Pr. PD07] ~ [Pr. PD09]로 DB(다이내믹 브레이크 인터록)를 할당하지 않아 주십시오. DB(다이내믹 브레이크 인터록)를 할당했을 경우, 서보앰프는 순간 정전시에 서보 OFF가 됩니다.

### 포인트

- 토크 제어 모드인 경우, EM2는 EM1과 같은 기능의 디바이스가 됩니다.
- 정전이나 고장시에는 SON(서보 ON)을 OFF로 하고 나서(동시에도 가능) 외부 부착 다이내믹 브레이크의 전자 접촉기를 끄는 시퀀스를 구성해 주십시오.
- 외부 부착 다이내믹 브레이크 작동시의 제동시간에 대해서는 10.3절을 참조해 주십시오.
- 외부 부착 다이내믹 브레이크는 단시간 정격입니다. 고빈도에서는 사용하지 않아 주십시오.
- 400V급의 외부 부착 다이내믹 브레이크를 사용하는 경우, 전원 전압은 단상 AC380V ~ 463V(50Hz/60Hz)로 제한됩니다.
- 외부 부착 다이내믹 브레이크는 알람 발생시, [AL.E6 서보 강제정지 경고] 또는 전원 OFF로 작동합니다. 외부 부착 다이내믹 브레이크는 비상정지용의 기능이기에 때문에 통상 운전의 정지에 사용하지 않아 주십시오.
- 외부 부착 다이내믹 브레이크의 사용 횟수의 기준은 권장 부하 관성 모멘트비 이하의 기계로, 외부 부착 다이내믹 브레이크를 10분간에 1회의 빈도로 사용하고, 또한, 정격 속도로부터 정지하는 조건에 대해 1000회입니다.
- 비상시 이외에 EM1(강제정지1)을 빈번하게 사용하는 경우, 반드시 서보모터가 정지하고 나서 EM1(강제정지1)를 유효하게 해 주십시오.

### (1) 외부 부착 다이내믹 브레이크의 선정

다이내믹 브레이크는 정전 또는 보호 회로가 작동했을 때에 서보모터를 급정지하기 위한 것으로, 7kW 이하의 서보 앰프에 내장하고 있습니다. 11kW 이상에는 내장하고 있지 않기 때문에, 별도로 구입해 주십시오.

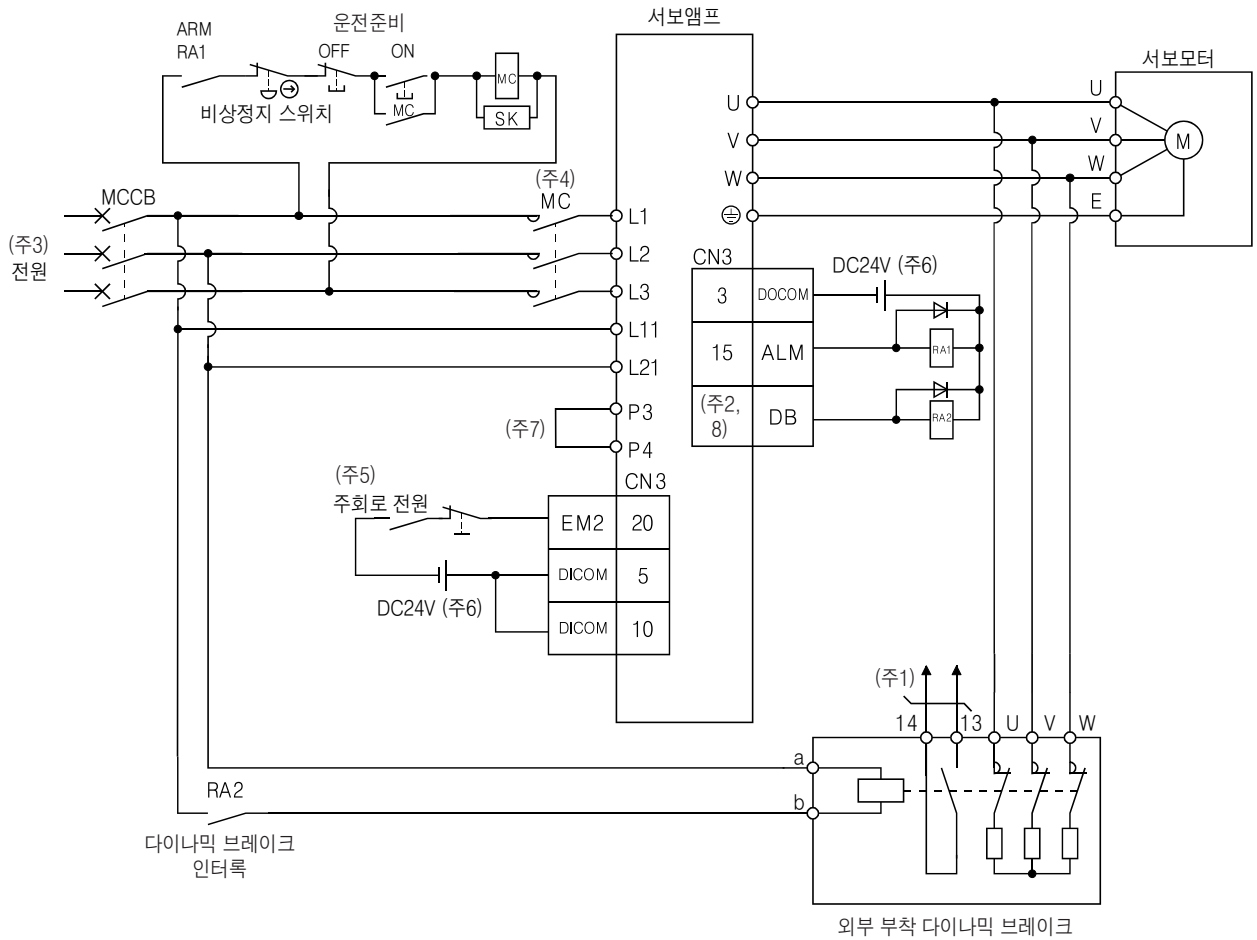
[Pr. PD07] ~ [Pr. PD09]로 CN1-9핀, CN1-13핀, CN1-15핀의 하나의 핀에 DB(다이내믹 브레이크 인터록)를 할당해 주십시오.

서보앰프	외부 부착 다이내믹 브레이크
MR-J4-11KB(-RJ)	DBU-11K
MR-J4-15KB(-RJ)	DBU-15K
MR-J4-22KB(-RJ)	DBU-22K-R1
MR-J4-11KB4(-RJ)	DBU-11K-4
MR-J4-15KB4(-RJ)	DBU-22K-4
MR-J4-22KB4(-RJ)	

# 11. 옵션 · 주변기기

## (2) 접속 예

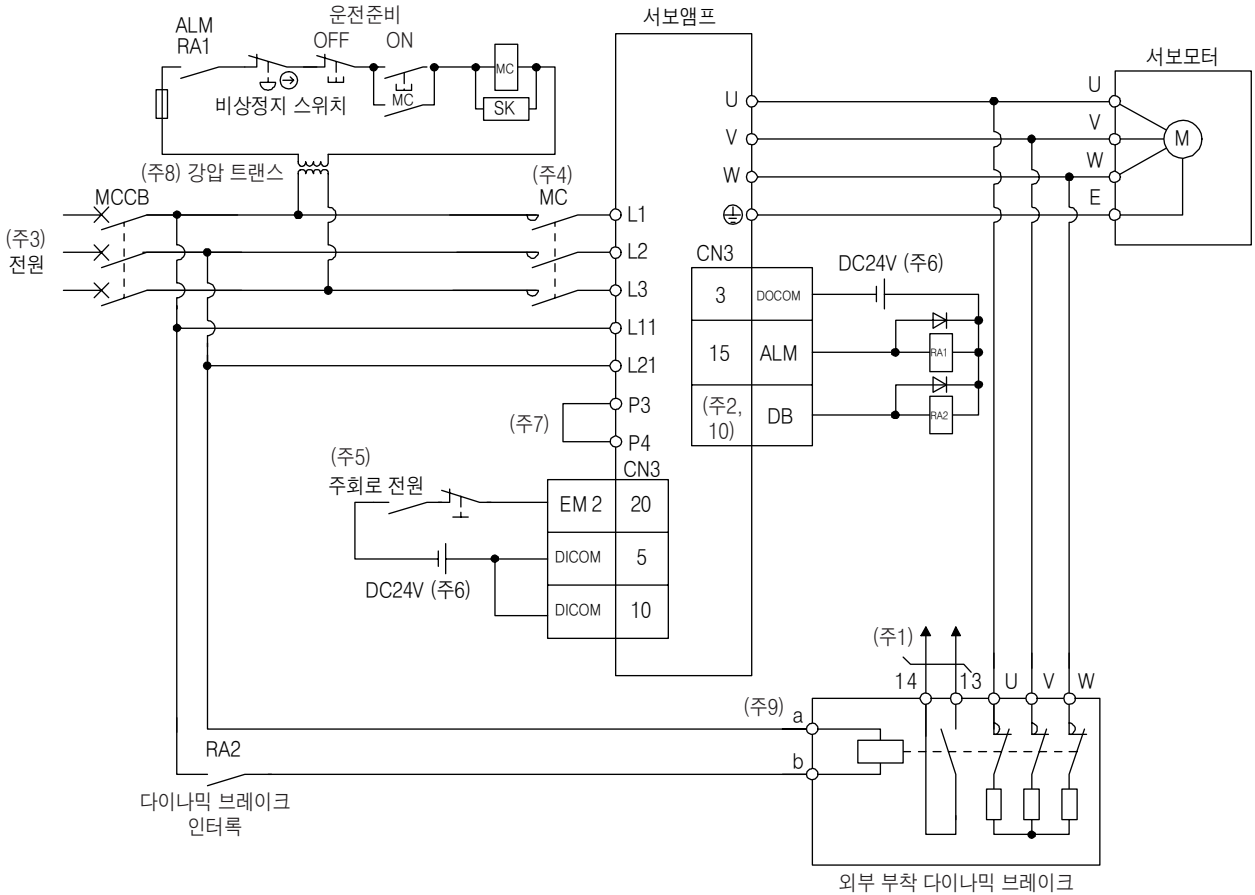
(a) 200V급



- (주) 1. 단자 13, 14는 a접점 출력입니다. 외부부착 다이내믹 브레이크가 부착했을 경우, 단자 13, 14가 개방이 되기 때문에, 외부 시퀀스로 서보 ON이 되지 않게 구성해 주십시오.
2. [Pr.PD07] ~ [Pr.PD09]로 DB(다이내믹 브레이크 인터록)를 할당해 주십시오.
3. 전원 사양에 대해서는 1.3절을 참조해 주십시오.
4. 주회로의 전압 및 운전 패턴에 따라서 모션 전압이 저하해, 강제정지 감속중에 다이내믹 브레이크 감속으로 이행하는 경우가 있습니다. 다이내믹 브레이크 감속을 원하지 않는 경우, 전자 접촉기를 OFF로 하는 시간을 늦추어 주십시오.
5. 주회로 전원 OFF로 EM2를 OFF해 주십시오.
6. 편의상, 입력 신호용과 출력 신호용의 DC 24V전원을 나누어 기재하고 있지만, 1대로 구성 가능합니다.
7. P3과 P4간은 출하 상태에서 접속이 끝난 상태입니다. 역률개선 DC리액터를 사용하는 경우, P3과 P4간의 단락비를 제거하고 나서 접속해 주십시오. 자세한 내용에 대해서는 11.11절을 참조해 주십시오. 또한, 역률개선 DC리액터와 역률개선 AC리액터를 동시에 사용할 수 없습니다.
8. SEMI-F47 규격에 대응하는 경우, 외부 부착 다이내믹 브레이크는 사용할 수 없습니다. [Pr. PD07] ~ [Pr. PD09]로 DB(다이내믹 브레이크 인터록)를 할당하지 말아 주십시오. DB(다이내믹 브레이크 인터록)를 할당했을 경우, 서보앰프는 순간 정전시에 서보 OFF가 됩니다.

# 11. 옵션 · 주변기기

(b) 400V급



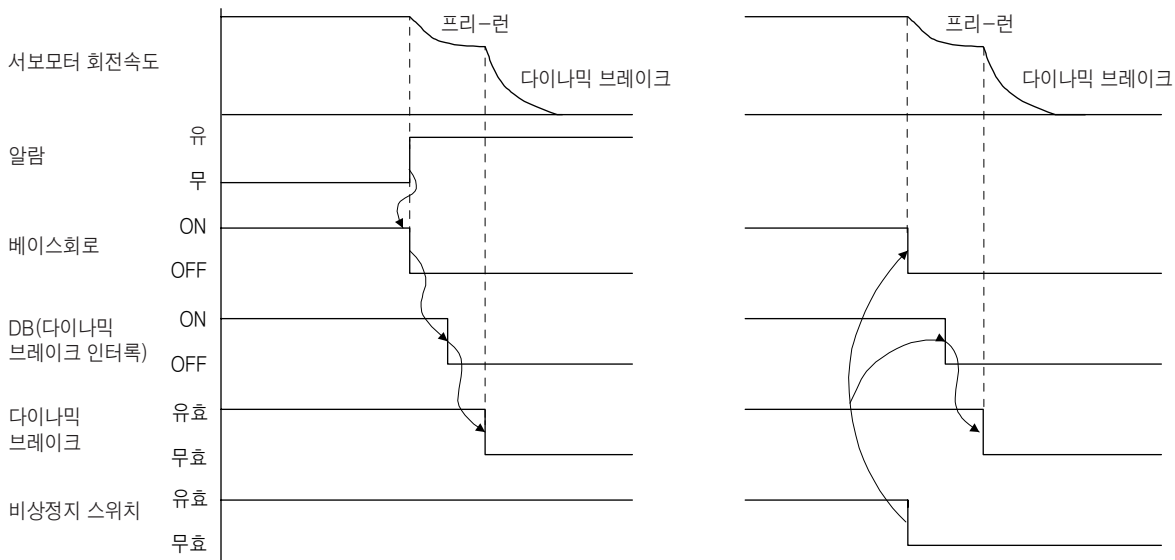
- (주) 1. 단자 13, 14는 a접점 출력입니다. 외부부착 다이내믹 브레이크가 부착했을 경우, 단자 13, 14가 개방이 되기 때문에, 외부 시퀀스로 서보 ON이 되지 않게 구성해 주십시오.
2. [Pr.PD07] ~ [Pr.PD09]로 DB(다이내믹 브레이크 인터록)를 할당해 주십시오.
3. 전원 사양에 대해서는 1.3절을 참조해 주십시오.
4. 주회로의 전압 및 운전 패턴에 따라서 모션 전압이 저하해, 강제정지 감속중에 다이내믹 브레이크 감속으로 이행하는 경우가 있습니다. 다이내믹 브레이크 감속을 원하지 않는 경우, 전자 접촉기를 OFF로 하는 시간을 늦추어 주십시오.
5. 주회로 전원 OFF로 EM2를 OFF해 주십시오.
6. 편의상, 입력 신호용과 출력 신호용의 DC 24V전원을 나누어 기재하고 있지만, 1대로 구성 가능합니다.
7. P3과 P4간은 출하 상태에서 접속이 끝난 상태입니다. 역률개선 DC리액터를 사용하는 경우, P3과 P4간의 단락바를 제거하고 나서 접속해 주십시오. 자세한 내용에 대해서는 11.11절을 참조해 주십시오. 또한, 역률개선 DC리액터와 역률개선 AC리액터를 동시에 사용할 수 없습니다.
8. 전자 접촉기의 코일 전압이 200V급의 경우, 강압 트랜스가 필요합니다.
9. 400V급의 외부 부착 다이내믹 브레이크 DBU-11K-4 및 DBU-22K-4의 내부 전자 접촉기의 전원 전압은 다음과 같이 제한합니다. 이러한 외부 부착 다이내믹 브레이크를 사용하는 경우, 이 범위내의 전원으로 사용해 주십시오.

외부부착 다이내믹 브레이크	전원 전압
DBU-11K-4 DBU-22K-4	단상 AC380 ~ 463V 50Hz/60Hz

10. SEMI-F47 규격에 대응하는 경우, 외부 부착 다이내믹 브레이크는 사용할 수 없습니다. [Pr. PD07] ~ [Pr. PD09]로 DB(다이내믹 브레이크 인터록)를 할당하지 않아 주십시오. DB(다이내믹 브레이크 인터록)를 할당했을 경우, 서보앰프는 순간 정전시에 서보 OFF가 됩니다.

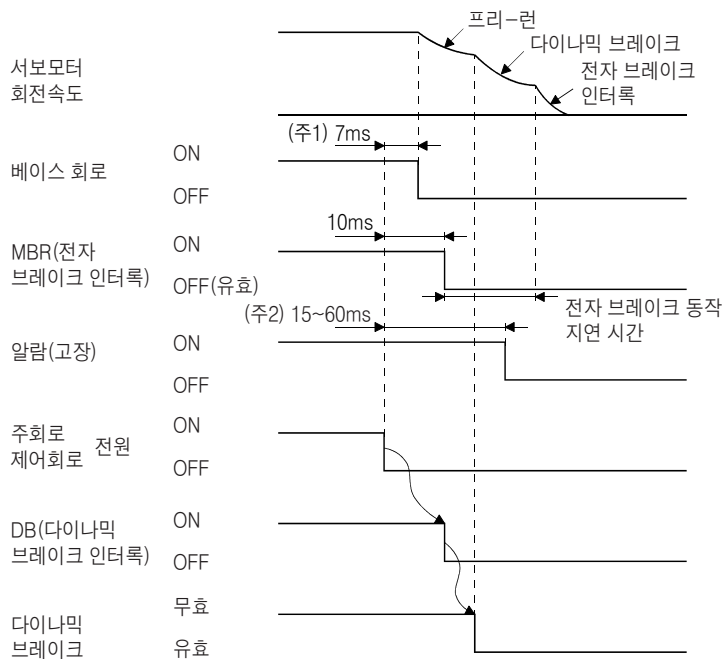
# 11. 옵션 · 주변기기

## (3) 타이밍 차트



a. 알람 발생시의 타이밍 차트

b. 비상정지 스위치 유효시의 타이밍 차트



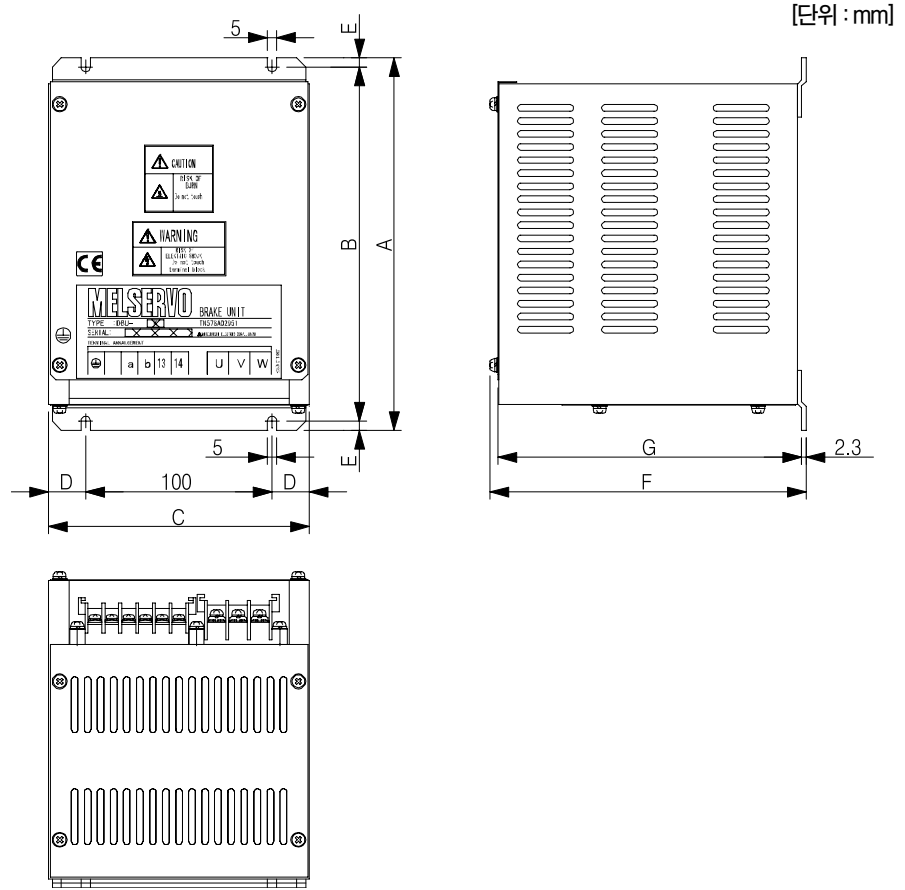
- (주) 1. 전원 OFF의 경우, DB(다이나믹 브레이크 인터록)가 OFF 되어, 출력 단락이 되기 전에 베이스 회로를 통상보다 빨리 OFF로 합니다. (DB를 출력 신호로서 할당했을 경우에만)
- 2. 운전 상태에 따라 바뀝니다.

c. 주회로 전원 · 제어회로 전원 동시 OFF시의 타이밍 차트

# 11. 옵션 · 주변기기

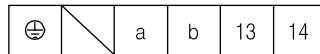
## (4) 외형 치수도

(a) DBU-11K · DBU-15K · DBU-22K-R1



[단위 : mm]

단자대



나사 : M3.5  
조임 토크 : 0.8 [N · m]

나사 : M4  
조임 토크 : 1.2 [N · m]

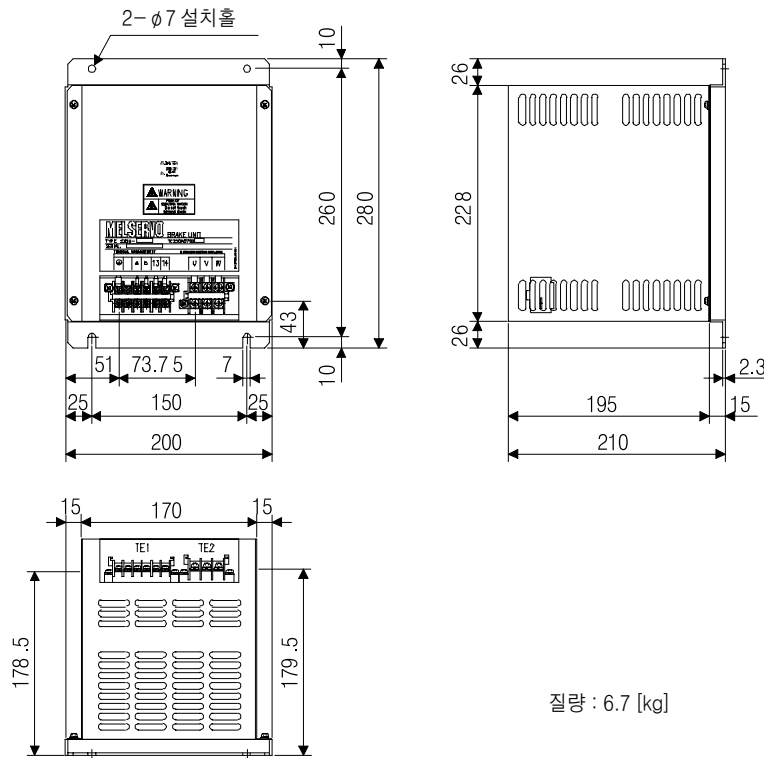
외부부착 다이내믹 브레이크	A	B	C	D	E	F	G	질량 [kg]	(주) 접속 전선 [mm <sup>2</sup> ]	
									U, V, W	U, V, W 이외
DBU-11K	200	190	140	20	5	170	163.5	2	5.5 (AWG 10)	2 (AWG 14)
DBU-15K, DBU-22K-R1	250	238	150	25	6	235	228	6	5.5 (AWG 10)	2 (AWG 14)

(주) 전선 사이즈의 선정 조건은 다음과 같습니다.  
전선의 종류 : 600V비닐 절연 전선(HIV전선)  
부설 조건 : One wire is constructed in the air

# 11. 옵션 · 주변기기

(b) DBU-11K-4 · DBU-22K-4

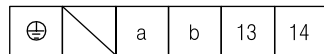
[단위 : mm]



질량 : 6.7 [kg]

단자대

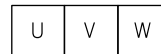
TE1



나사 : M3.5

조임 토크 : 0.8 [N · m]

TE2



나사 : M4

조임 토크 : 1.2 [N · m]

외부 부착 다이내믹 브레이크	(주) 접속 전선 [mm <sup>2</sup> ]	
	U, V, W	U, V, W 이외
DBU-11K-4	5.5 (AWG 10)	2 (AWG 14)
DBU-22K-4	5.5 (AWG 10)	2 (AWG 14)

(주) 전선 사이즈의 선정 조건은 다음과 같습니다.

전선의 종류 : 600V 2중 비닐 절연 전선(HIV전선)

부설 조건 : One wire is constructed in the air

# 11. 옵션 · 주변기기

## 11.18 냉각핀 외부노출 어태치먼트(MR-J4ACN15K · MR-J3ACN)

냉각핀 외부노출 어태치먼트로 서보앰프의 발열부를 제어반의 밖으로 노출해 내부의 발생 열량을 경감할 수 있습니다. 이 때문에 제어반을 작게 설계할 수 있습니다.

제어반의 부착 위치에 패널 컷 치수의 구멍을 뚫어 냉각핀 외부노출 어태치먼트를 조립 나사(부속품 4개)를 사용해 서보앰프에 조립하고 제어반에 설치합니다.

설치 나사는 부속되어 있지 않으므로 고객께서 준비해 주십시오.

냉각핀 외부노출 어태치먼트를 사용할 때의 제어반 밖의 환경은 서보앰프의 사용 환경조건의 범위내로 해 주십시오.

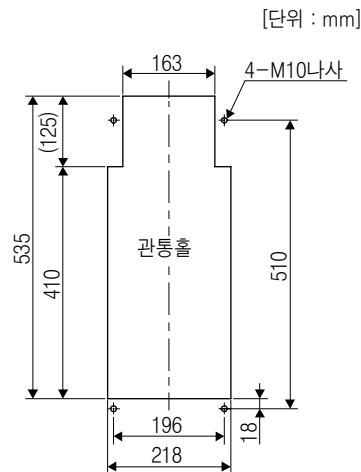
냉각핀 외부노출 어태치먼트는 MR-J4-11KB(-RJ) ~ MR-J4-22KB(-RJ) 및 MR-J4-11KB4(-RJ) ~ MR-J4-22KB4(-RJ)에 사용할 수 있습니다.

대응표를 다음에 나타냅니다.

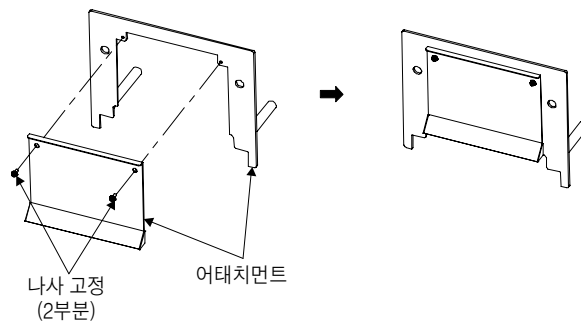
서보앰프	냉각핀 외부노출 어태치먼트
MR-J4-11KB(-RJ) MR-J4-15KB(-RJ)	MR-J4ACN15K
MR-J4-22KB(-RJ)	MR-J3ACN
MR-J4-11KB4(-RJ) MR-J4-15KB4(-RJ)	MR-J4ACN15K
MR-J4-22KB4(-RJ)	MR-J3ACN

### (1) MR-J4ACN15K

#### (a) 패널 컷 치수

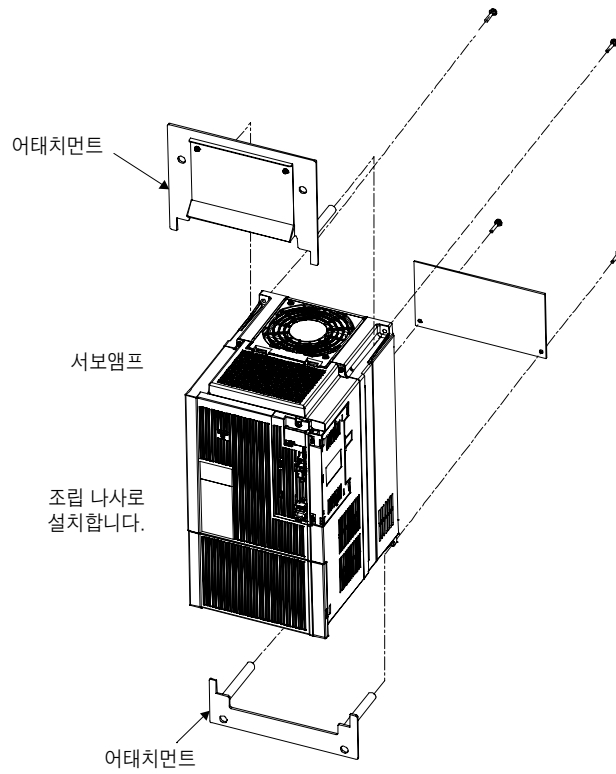


#### (b) 냉각핀 외부노출 어태치먼트의 조립 방법

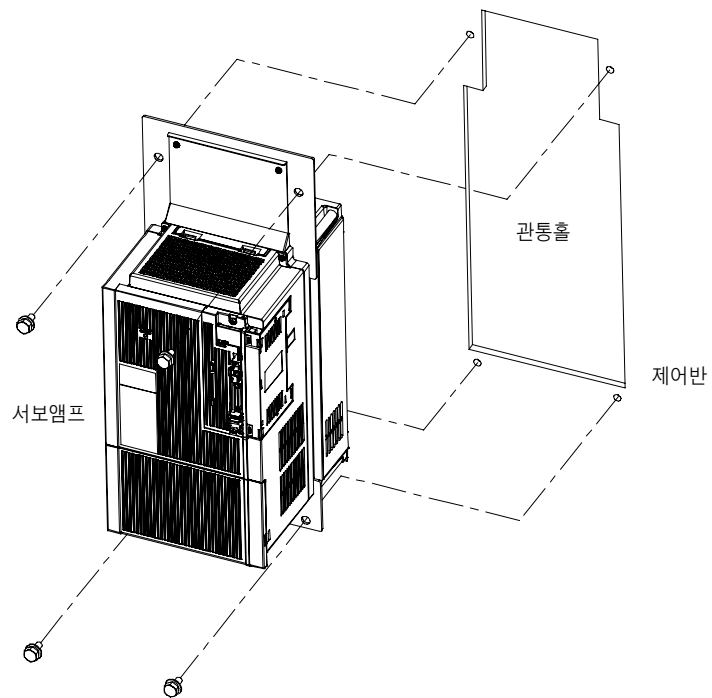


# 11. 옵션 · 주변기기

## (c) 설치 방법



a. 냉각핀 외부 노출 어태치먼트의 조립

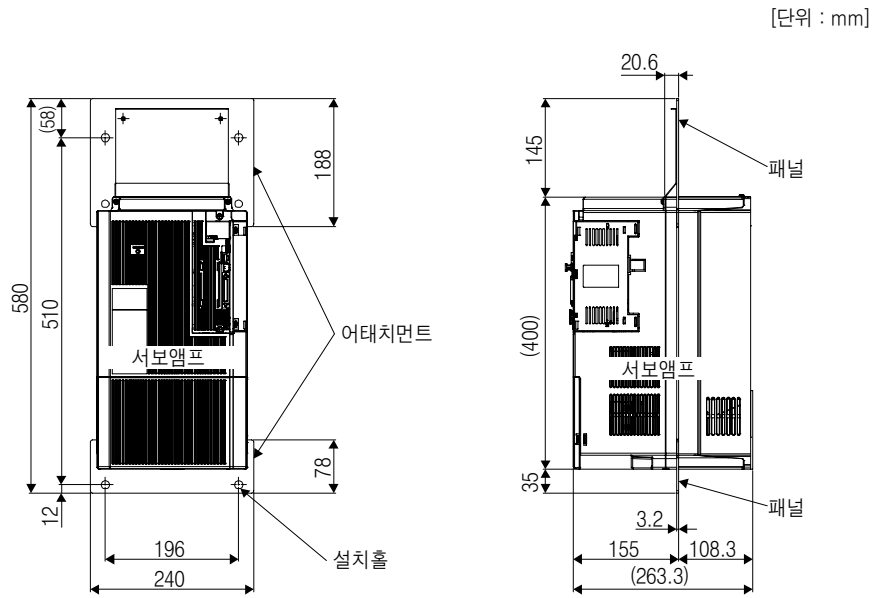


b. 제어반의 설치



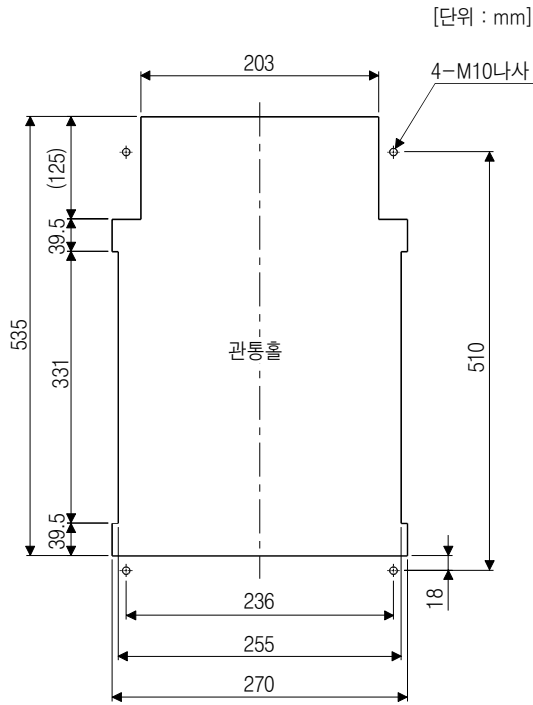
# 11. 옵션 · 주변기기

(d) 설치 치수도

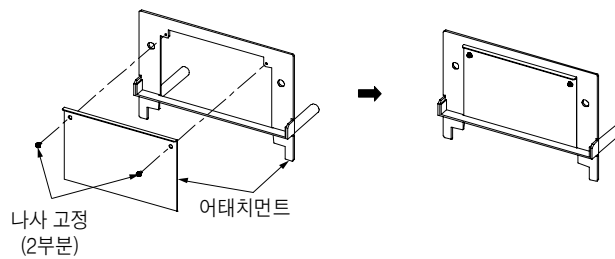


(2) MR-J3ACN

(a) 패널 컷 치수

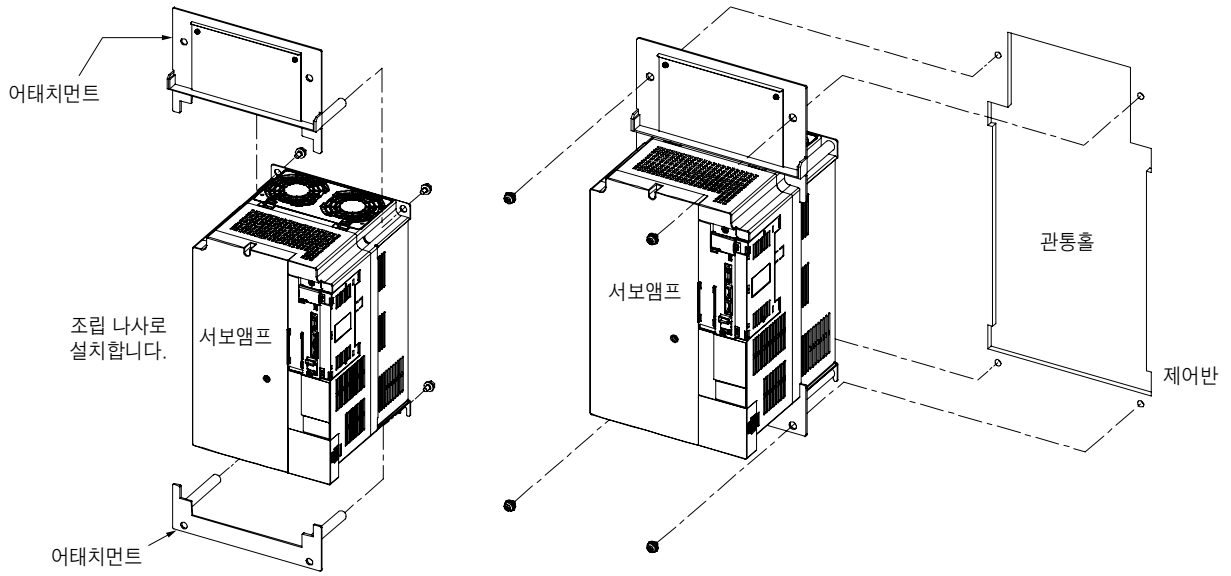


(b) 냉각핀 외부노출 어태치먼트의 조립 방법



# 11. 옵션 · 주변기기

## (c) 설치 방법

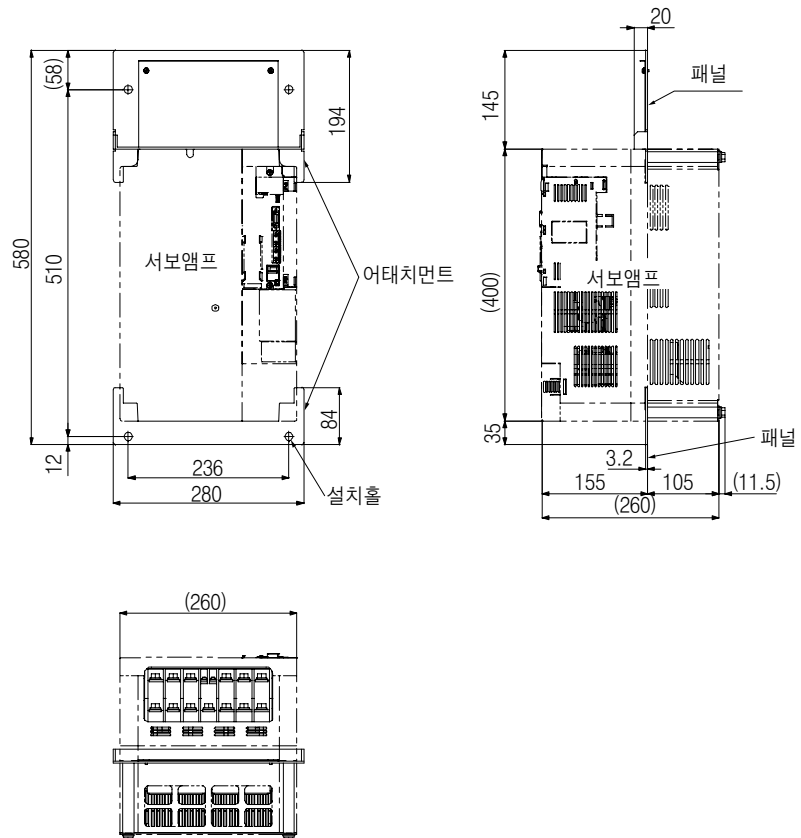


a. 냉각핀 외부 노출 어태치먼트의 조립

b. 제어반의 설치

## (d) 설치 치수도

[단위 : mm]





## 12. 절대위치 검출시스템

### 제12장 절대위치 검출시스템

#### ⚠ 주의

- [AL.25 절대위치 소실] 또는 [AL.E3 절대위치 카운터 경고]가 발생했을 경우, 반드시 재차 원점 세트를 실시해 주십시오. 예기치 않은 동작의 원인이 됩니다.
- 배터리의 단락 등의 원인으로 [AL.25], [AL.92] 및 [AL.9F]가 발생하면 MR-BAT6V1 배터리가 고온이 되는 경우가 있습니다. 화상의 원인이 되기 때문에 MR-BAT6V1 배터리를 케이스에 넣은 상태로 사용해 주십시오.

#### 포인트

- 배터리의 교환 방법에 대해서는 11.8절을 참조해 주십시오.
- 절대 위치 검출 시스템을 구축할 경우에 사용하는 배터리에는 MR-BAT6V1SET, MR-BAT6V1BJ 및 MR-BT6VCASE의 3종류가 있습니다.  
MR-BAT6V1BJ를 사용하는 경우, 다른 배터리에 비해 다음의 특징이 있습니다.
  - 서보앰프로부터 엔코더 케이블을 떼어낼 수 있습니다.
  - 제어 회로 전원을 OFF한 상태에서 배터리의 교환을 실시할 수 있습니다.
- 엔코더가 절대 위치 데이터를 소실했을 경우는 반드시 원점 세트 실시 후에 운전을 실시해 주십시오. 다음에 나타내는 경우에 엔코더는 절대 위치 데이터를 소실합니다. 또한, 배터리를 사양의 범위외에서 사용했을 경우에도 절대 위치 데이터를 소실하는 경우가 있습니다.  
MR-BAT6V1SET 및 MR-BT6VCASE 사용시
  - 엔코더 케이블을 분리했다.
  - 제어 회로 전원을 OFF한 상태에서 배터리를 교환했다.MR-BAT6V1BJ 사용시
  - 서보모터로부터 배터리까지간에 커넥터 및 케이블을 분리했다.
  - 11.8.3항 (6)에 나타낸 내용과는 다른 순서로 배터리를 교환했다.

## 12. 1 개요

### 12.1.1 특징

엔코더는 통상 운전할 경우에 1회전내의 위치를 검출하기 위한 엔코더와 회전수를 검출하는 회전 누적 카운터로 구성 되어 있습니다.

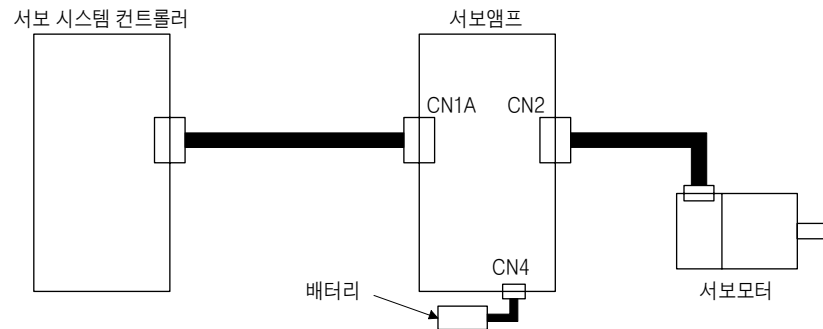
절대위치 검출시스템은 서보 시스템 컨트롤러 전원의 ON/OFF에 관계없이 상시 기계의 절대위치를 검출하여 배터리 백업에 의해 기억되고 있습니다. 그렇기 때문에 기계 설치시에 원점 세트를 실시하는 것만으로, 그후 전원 투입시에 원점복귀를 실시할 필요가 없습니다.

정전이나 고장의 경우에서도 용이하게 복구할 수 있습니다.

## 12. 절대위치 검출시스템

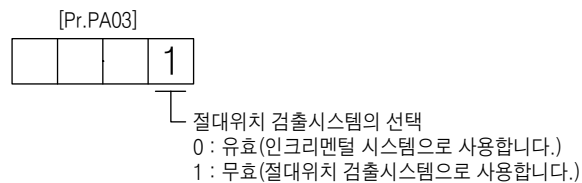
### 12.1.2 구성

절대 위치 검출 시스템의 구성을 다음에 나타냅니다. 각 배터리의 접속에 대해서는 11.8절을 참조해 주십시오.



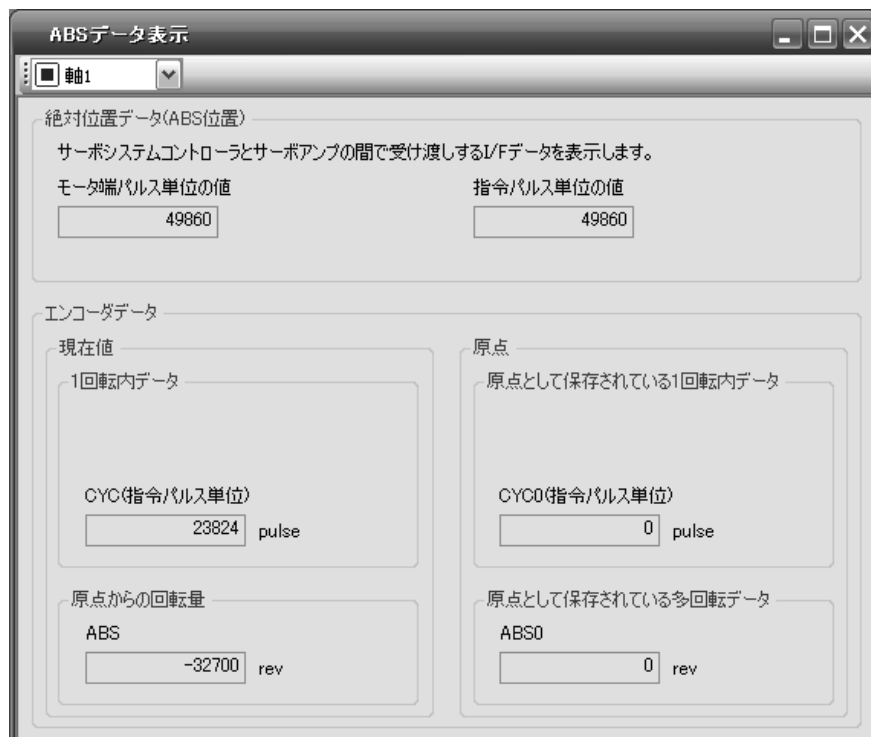
### 12.1.3 파라미터의 설정

[Pr.PA03]을 “\_\_1”로 설정하여 절대위치 검출 시스템을 유효하게 해 주십시오.



### 12.1.4 절대 위치 검출 데이터의 확인

절대 위치 데이터는 MR Configurator2로 확인할 수 있습니다. “모니터” - “ABS 데이터 표시”를 선택해 절대 위치 데이터 표시 화면을 열어 주십시오.

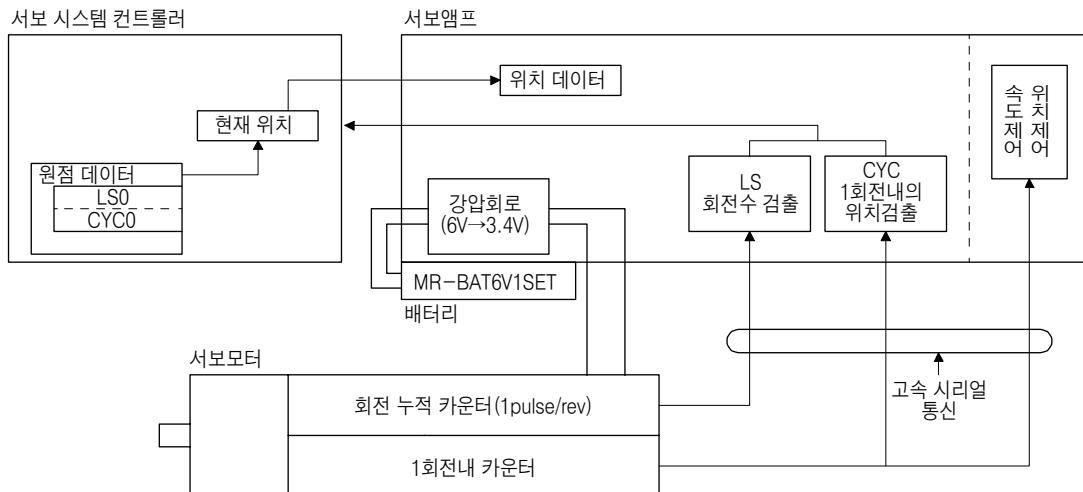


## 12. 절대위치 검출시스템

### 12. 2 배터리

#### 12.2.1 MR-BAT6V1SET 배터리를 사용하는 경우

##### (1) 구성도



##### (2) 사양

###### (a) 사양 일람

항목		내용
방식		전자식, 배터리 백업 방식
최대 회전 범위		원점 ±32767 rev
(주1) 정전시 최대 회전 속도 [r/min]	회전형 서보모터	6000 (6000 r/min까지의 가속 시간이 0.2s 이상의 경우에 한정합니다.)
	다이렉트 드라이브 모터	500 (500 r/min까지의 가속 시간이 0.1s 이상의 경우에 한정합니다.)
(주2) 배터리 백업 시간	회전형 서보모터	약 2만 시간(장치가 무통전 상태에서 주위 온도가 20℃의 경우) 약 2.9만 시간(통전율 25%로 주위 온도가 20℃의 경우) (주3)
	다이렉트 드라이브 모터	약 5000 시간(장치가 무통전 상태에서 주위 온도가 20℃의 경우) 약 1.5만 시간(통전율 25%로 주위 온도가 20℃의 경우) (주3)

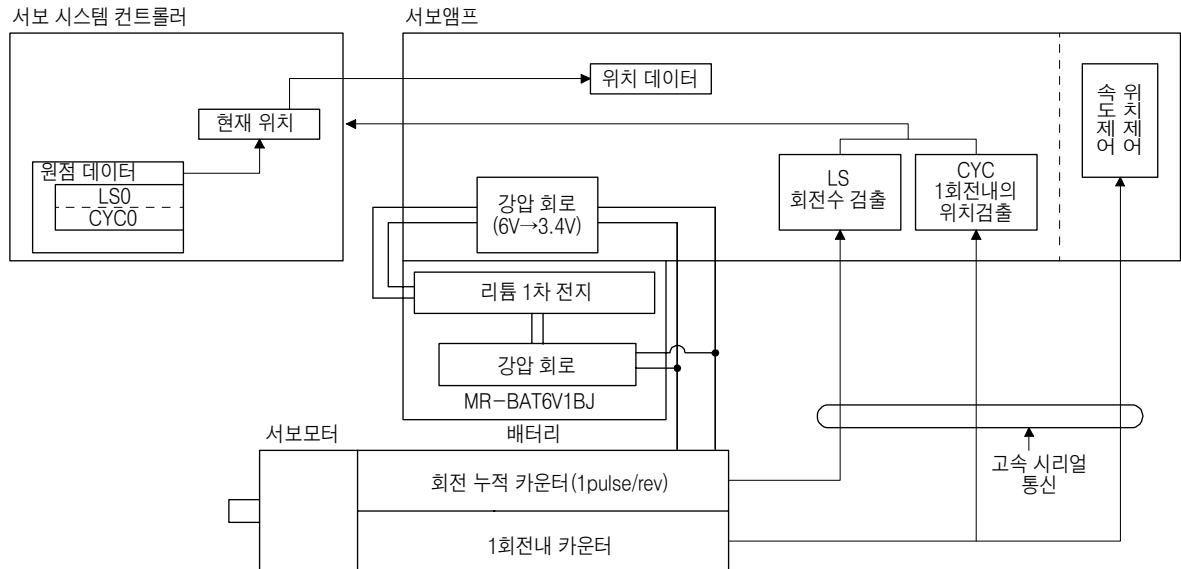
- 주 1. 정전시 등에서 외력에 의해 축이 돌려질 때의 최대 회전 속도입니다. 다만, 외력 등에 의해 서보모터가 3000r/min 이상으로 회전하고 있는 상태에서 전원을 투입하면 위치 차이가 발생하는 경우가 있습니다.
- 주 2. MR-BAT6V1SET 사용시의 배터리에 의한 데이터 유지 시간입니다. 배터리는 서보앰프의 통전/무통전에 관계없이 가동 일자로부터 3년 이내에 교환해 주십시오. 사양의 범위외에서 사용하는 경우, [AL. 25 절대 위치 소실]이 발생하는 일이 있습니다.
- 주 3. 통전율 25%란, 평일 8시간 통전하고, 토·일요일은 비통전으로 했을 경우에 상당합니다.

## 12. 절대위치 검출시스템

### 12.2.2 MR-BAT6V1BJ 배터리 중계 케이블용 배터리를 사용하는 경우

포인트
● MR-BAT6V1BJ는 HG시리즈 서보모터에만 대응하고 있습니다. 다이렉트 드라이브 모터에서는 사용하지 말아 주십시오.
● MR-BAT6V1BJ는 풀 클로즈드 시스템에서는 사용하지 말아 주십시오.

#### (1) 구성도



#### (2) 사양

##### (a) 사양 일람

항목		내용
방식		전자식, 배터리 백업 방식
최대 회전 범위		원점 ±32767 rev
(주1) 정전시 최대 회전 속도 [r/min]	회전형 서보모터	6000 (6000 r/min까지의 가속 시간이 0.2s 이상의 경우에 한정합니다.)
(주2) 배터리 백업 시간	다이렉트 드라이브 모터	약 2만 시간(장치가 무통전 상태로 주위 온도가 20℃의 경우) 약 2.9만 시간(통전율 25%로 주위 온도가 20℃의 경우) (주3)

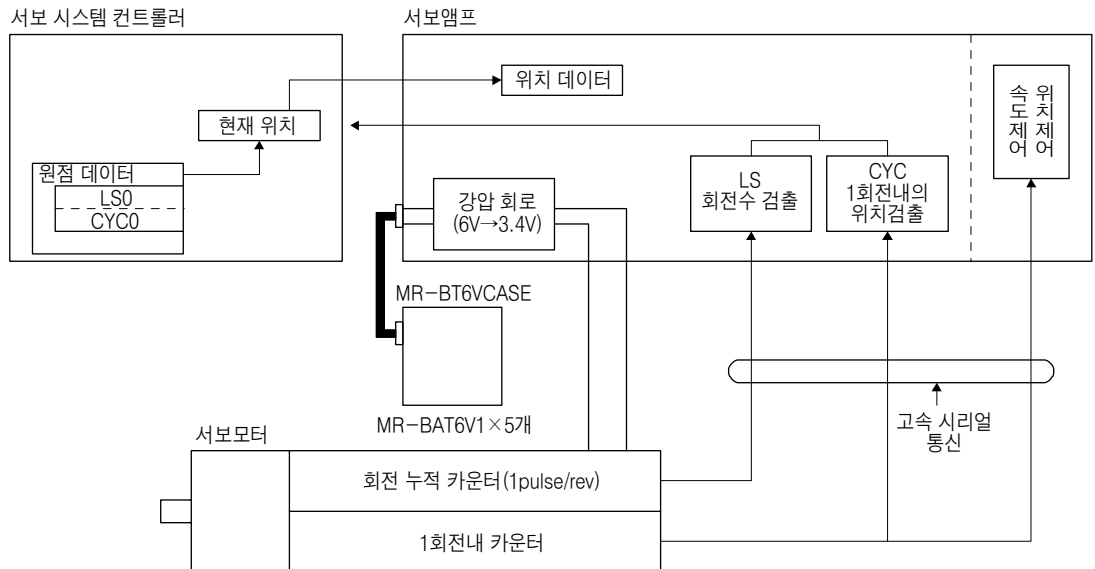
- 주 1. 정전시 등에서 외력에 의해 축이 돌려질 때의 최대 회전 속도입니다. 다만, 외력 등에 의해 서보모터가 3000r/min 이상으로 회전하고 있는 상태에서 전원을 투입하면 위치 차이가 발생하는 경우가 있습니다.
- 주 2. MR-BAT6V1BJ 사용시의 배터리에 의한 데이터 유지 시간입니다. 배터리는 서보앰프의 통전/무통전에 관계없이 가동 일자로부터 3년 이내에 교환해 주십시오. 사양의 범위외에서 사용하는 경우, [AL. 25 절대 위치 소실]이 발생하는 일이 있습니다.
- 주 3. 통전율 25%란, 평일 8시간 통전하고, 토·일요일은 비통전으로 했을 경우에 상당합니다.

## 12. 절대위치 검출시스템

### 12.2.3 MR-BT6VCASE 배터리 케이스를 사용하는 경우

포인트
● 1대의 MR-BT6VCASE로 최대 8축의 서보모터의 절대 위치 데이터를 보존할 수 있습니다.
● MR-BT6VCASE에는 반드시 MR-BAT6V1 배터리를 5개 장착해 주십시오.

#### (1) 구성도



#### (2) 사양 일람

항목	내용	
방식	전자식, 배터리 백업 방식	
최대 회전 범위	원점 ±32767 rev	
(주1) 정전시 최대 회전 속도 [r/min]	회전형 서보모터	6000 (6000 r/min까지의 가속 시간이 0.2s 이상의 경우에 한정합니다.)
	다이렉트 드라이브 모터	500 (500 r/min까지의 가속 시간이 0.1s 이상의 경우에 한정합니다.)
(주2) 배터리 백업 시간	회전형 서보모터	약 4만 시간/2축 이하, 약 3만 시간/3축 또는 약 1만 시간/8축 (장치가 무통전 상태에서 주위 온도가 20℃의 경우) 약 5.5만 시간/2축 이하, 약 3.8만 시간/3축 또는 약 1.5만 시간/8축 (통전율 25%로 주위 온도가 20℃의 경우) (주3)
	다이렉트 드라이브 모터	약 1만 시간/2축 이하, 약 7000시간/3축 또는 약 5000시간/4축 (장치가 무통전 상태에서 주위 온도가 20℃의 경우) 약 1.5만 시간/2축 이하, 약 1.3만 시간/3축 또는 약 1만 시간/4축 (통전율 25%로 주위 온도가 20℃의 경우) (주3)

- 주 1. 정전시 등에서 외력에 의해 축이 돌려질 때의 최대 회전 속도입니다. 다만, 외력 등에 의해 서보모터가 3000r/min 이상으로 회전하고 있는 상태에서 전원을 투입하면 위치 차이가 발생하는 경우가 있습니다.
- 주 2. MR-BAT6V1를 5개 사용시의 배터리에 의한 데이터 유지 시간입니다. 축수(인크리멘탈 시스템으로 사용하는 축을 포함)에 의해 수명이 변화합니다. 배터리는 서보앰프의 통전/무통전에 관계없이 가동 일자로부터 3년 이내에 교환해 주십시오. 사양의 범위외에서 사용하는 경우, [AL. 25 절대 위치 소실]이 발생하는 일이 있습니다.
- 주 3. 통전율 25%란, 평일 8시간 통전하고, 토·일요일은 비통전으로 했을 경우에 상당합니다.





## 13. STO 기능을 사용하는 경우

### 제13장 STO 기능을 사용하는 경우

#### 포인트

- 토크제어 모드의 경우, 강제정지 감속 기능은 사용할 수 없습니다.

#### 13. 1 서두

STO 기능에 대한 주의사항을 나타냅니다.

##### 13.1.1 개요

이 서보앰프는 다음에 나타내는 안전 규격에 대응하고 있습니다.

- ISO/EN ISO 13849-1 카테고리 3 PL d
- IEC/EN 61508 SIL 2
- IEC/EN 61800-5-2 SIL 2

##### 13.1.2 안전에 관한 용어의 설명

STO란, 토크를 발생시킬 수가 있는 서보모터에 에너지를 공급시키지 않는 차단 기능입니다. 이 서보앰프의 경우, 서보앰프 내부에서 전자적으로 에너지의 공급을 OFF로 합니다.

이 안전 기능의 목적은 다음과 같습니다.

- (1) IEC/EN 60204-1의 정지 카테고리 0에 따른 비(非)제어 정지입니다.
- (2) 뜻하지 않은 재기동 방지로써 사용되는 것을 의도하고 있습니다.

##### 13.1.3 주의

사람의 부상 또는 기물 파손을 방지하기 위해서 아래의 안전에 관한 기본적인 설명서를 모두 숙독해 주십시오.

이러한 기기가 장착된 장치의 설치, 시동, 수리, 조정 등의 작업은 유(有)자격자에만 그 권한이 주어지고 있습니다.

유(有)자격자는 본 제품이 장착되는 장치가 설치되는 나라의 법률, 특히 본 기술자료집에 기재되어 있는 규격에 대해서 정통하고 있지 않으면 안됩니다.

안전 규격에 준거하여 장치의 시동, 프로그래밍, 설정 및 유지·보수를 실시하기 위해서 이러한 작업을 하는 스텝은 소속되어 있는 회사로부터 허가를 받지 않으면 안됩니다.

#### ⚠ 위험

- 안전 관련 기기 또는 시스템의 부적절한 설치는 안전이 보증되지 않는 운전 상태가 발생되어 중대사고 또는 사망사고로 연결될 가능성이 있습니다.

#### 상기 위험에 대한 방지책

- 이 서보앰프에서는 IEC/EN 61800-5-2로 기재되어 있는 STO 기능(Safe Torque Off)을 서보앰프에서 서보모터로 에너지를 공급시키지 않는 것으로 실현되고 있습니다. 이 때문에 외력이 서보모터 자체에 작용하는 경우에는 다시, 브레이크, 카운터 밸런스 등의 안전 대책을 실시하지 않으면 안됩니다.

## 13. STO 기능을 사용하는 경우

### 13.1.4 STO 기능의 잔류 리스크

장치 메이커는 모든 리스크 평가와 관련하는 잔류 리스크에 대해서 책임을 집니다. 아래는 STO 기능에 관련하는 잔류 리스크입니다.

당사는 잔류 리스크에 기인하는 어떠한 손상, 부상 등의 사고에 대해서 책임을 지지 않습니다.

- (1) STO 기능은 전기적으로 서보모터로의 에너지 공급 능력을 무능하게 하는 기능이며 서보앰프와 서보모터와의 접속을 물리적으로 차단하는 것이 아닙니다. 이 때문에, STO 기능에서는 감전의 위험성을 없앨 수 없습니다. 감전 방지가 필요한 경우에는 서보앰프의 주회로 전원(L1·L2·L3)에 전자 접촉기 또는 배선용 차단기를 사용해 주십시오.
- (2) STO 기능은 전자적 차단에 의해 서보모터로의 에너지 능력을 무능하게 하는 기능입니다. 서보모터의 정지제어 또는 감속제어의 순서를 보증하는 것이 아닙니다.
- (3) 올바른 설치 또는 배선, 조정을 위해서 개별의 안전 관련 기기의 취급설명서를 숙독해 주십시오.
- (4) 안전회로에 사용하는 부품(디바이스)은 안전성이 확인된 제품 또는 안전 규격을 준수한 제품의 것을 사용해 주십시오.
- (5) STO 기능은 서보모터가 외력 또는 그 외의 영향에 의해 작동되지 않는 것을 보증하고 있는 것이 아닙니다.
- (6) 시스템의 안전 관련 부품이 설치 또는 조정이 완료할 때까지는 안전은 보증되지 않습니다.
- (7) 이 서보앰프를 교환하는 경우, 새로운 제품이 교환전의 것과 같은 형명의 것임을 확인해 주십시오. 설치 후, 시스템을 가동시키기 전에 안전 기능의 성능에 대해 반드시 확인해 주십시오.
- (8) 리스크 평가는 기계 또는 장치 전체에서 실시해 주십시오.
- (9) 고장의 누적을 방지하기 위해서 기계 또는 장치의 리스크 평가에 근거하여 일정한 간격으로 안전 기능의 상실이 없는 것을 확인해 주십시오. 시스템의 안전 레벨과 관계되지 않고, 안전성 확인 체크는 적어도 1년에 1회 실시해 주십시오.
- (10) 서보앰프 내부의 파워 모듈이 상하 단락 고장이면, 최대 0.5회전 서보모터축이 돕니다. 리니어 서보모터의 경우, 1차축이 자극 피치 분의 거리를 이동합니다.
- (11) STO 입력신호(STO1, STO2)는 반드시 공통의 전원에서 공급해 주십시오. 전원을 분리하면 회입 전류에 의해 STO 기능이 오작동하여 STO 차단 상태로 할 수 없을 가능성이 있습니다.
- (12) STO 기능의 입출력 신호는 강화 절연된 SELV(안전 특별 저전압)의 전원에서 공급해 주십시오.

# 13. STO 기능을 사용하는 경우

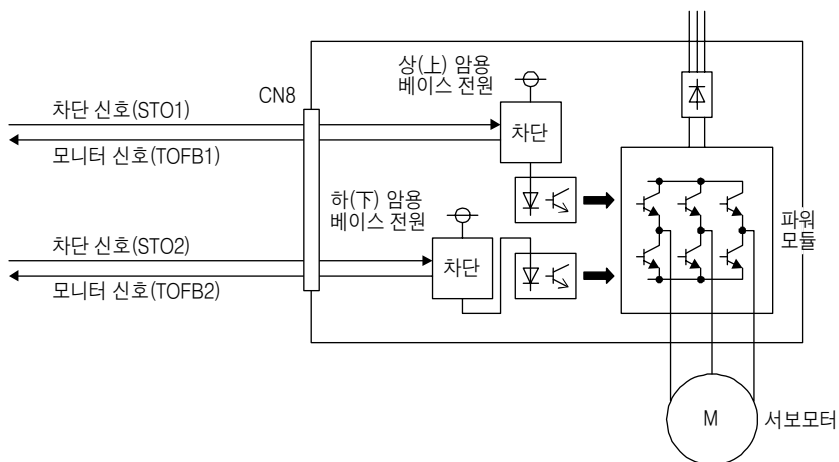
## 13.1.5 사양

### (1) 사양

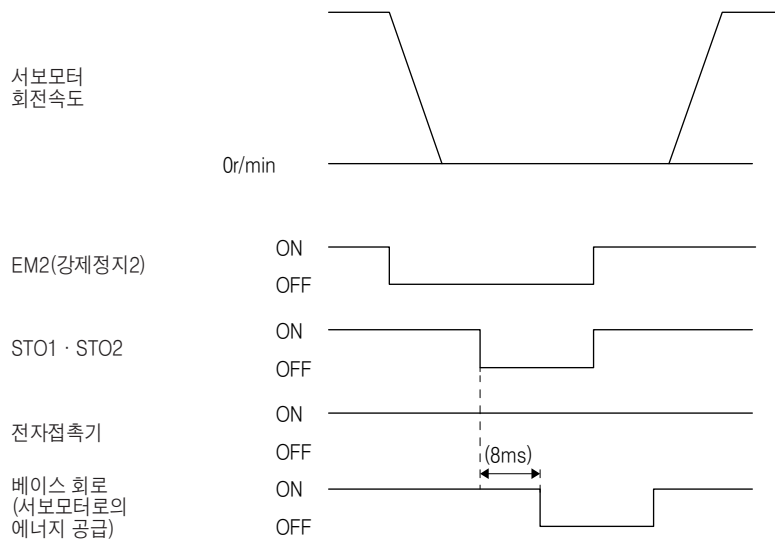
항목	사양
안전 기능	STO(IEC/EN 61800-5-2)
안전성능(제3자 인증 규격)	EN ISO 13849-1 카테고리 3 PL d, EN 61508 SIL 2, EN 62061 SIL CL2, EN 61800-5-2 SIL 2
예상 평균 위험측 고장 시간(MTTFd)	100년 이상(주)
진단 범위(DC)	중(90%~99%)(주)
위험측 고장의 평균 확률(PFH) [1/h]	$1.68 \times 10^{-10}$
STO의 ON/OFF 횟수	100만회
CE마킹	LVD : EN 61800-5-1 EMC : EN 61800-3 MD : EN ISO 13849-1, EN 61800-5-2, EN 62061

(주) 이 값은 안전 규격이 요구하는 값입니다.

### (2) 기능 블록도(STO 기능)



### (3) 작동 시퀀스(STO 기능)



# 13. STO 기능을 사용하는 경우

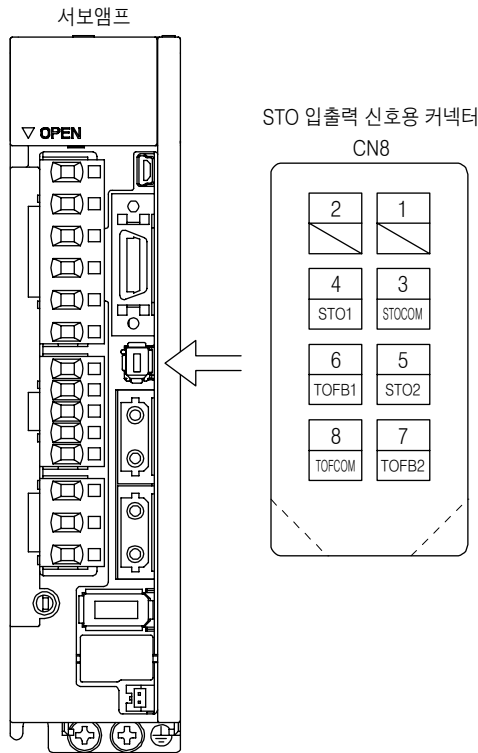
## 13.1.6 보수 · 보전

이 서보앰프에는 미쓰비시 드라이브 세이프티 기능에 대응한 보수 및 보전을 위한 알람 및 경고가 탑재되고 있습니다.  
(제8장 참조)

## 13. 2 STO 입출력 신호용 커넥터(CN8)와 신호 배열

### 13.2.1 신호 배열

**포인트**  
● 커넥터의 핀 배열은 케이블의 커넥터 배선부에서 본 그림입니다.



## 13. STO 기능을 사용하는 경우

### 13.2.2 신호(디바이스)의 설명

#### (1) 입출력 디바이스

신호 명칭	커넥터 핀 번호	내용	I/O구분
STOCOM	CN8-3	STO1 및 STO2의 입력신호용 코먼 단자입니다.	DI-1
STO1	CN8-4	STO1 상태를 입력합니다. STO 상태(베이스 차단) : STO1과 STOCOM간을 개방으로 해 주십시오. STO 해제 상태(구동중) : STO1과 STOCOM간을 도통으로 해 주십시오. STO1은 반드시 서보 OFF 상태에서 서보모터가 정지 또는 EM2(강제정지2)를 OFF로 하여 강제정지 감속 후에 서보모터가 정지하고 나서 OFF로 해 주십시오.	DI-1
STO2	CN8-5	STO2 상태를 입력합니다. STO 상태(베이스 차단) : STO2와 STOCOM간을 개방으로 해 주십시오. STO 해제 상태(구동중) : STO2와 STOCOM간을 도통으로 해 주십시오. STO2는 반드시 서보 OFF 상태에서 서보모터가 정지 또는 EM2(강제정지2)를 OFF로 하여 강제정지 감속 후에 서보모터가 정지하고 나서 OFF로 해 주십시오.	DI-1
TOFCOM	CN8-8	STO 상태의 모니터 출력신호용 코먼 단자입니다.	DO-1
TOFB1	CN8-6	STO1 상태의 모니터 출력신호입니다. STO 상태(베이스 차단) : TOFB1과 TOFCOM간이 도통이 됩니다. STO 해제 상태(구동중) : TOFB1과 TOFCOM간이 개방이 됩니다.	DO-1
TOFB2	CN8-7	STO2 상태의 모니터 출력신호입니다. STO 상태(베이스 차단) : TOFB2와 TOFCOM간이 도통이 됩니다. STO 해제 상태(구동중) : TOFB2와 TOFCOM간이 개방이 됩니다.	DO-1

#### (2) 각 신호 및 STO 상태

정상시에 전원을 ON으로 했을 경우의 STO1 및 STO2를 ON(도통) 또는 OFF(개방)으로 했을 때의 TOFB 및 STO 상태를 나타냅니다.

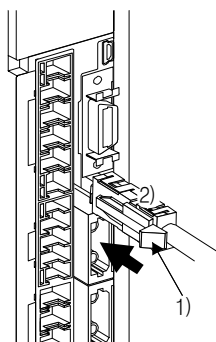
입력 신호		상태		
STO1	STO2	TOFB1과 TOFCOM의 사이 (STO1 상태의 모니터)	TOFB2와 TOFCOM의 사이 (STO2 상태의 모니터)	TOFB1과 TOFB2의 사이 (서보앰프의 STO 상태의 모니터)
OFF	OFF	ON STO 상태(베이스 차단)	ON STO 상태(베이스 차단)	ON STO 상태(베이스 차단)
OFF	ON	ON STO 상태(베이스 차단)	OFF STO 해제 상태	ON STO 상태(베이스 차단)
ON	OFF	OFF STO 해제 상태	ON STO 상태(베이스 차단)	ON STO 상태(베이스 차단)
ON	ON	OFF STO 해제 상태	OFF STO 해제 상태	OFF STO 해제 상태

#### (3) STO 입력신호의 테스트 펄스

외부로부터 입력되는 테스트 펄스 OFF 시간은 1ms 이하로 해 주십시오.

### 13.2.3 STO 케이블의 뽑는 방법

서보앰프의 CN8 커넥터로부터의 STO 케이블의 뽑아내는 방법을 나타냅니다.



STO 케이블의 플러그의 노브(1)를 화살표의 방향으로 누른 상태에서 플러그 본체(2)를 잡고 뽑아내 주십시오.

# 13. STO 기능을 사용하는 경우

## 13. 3 접속 예

포인트	
●	STO(STO1 및 STO2)는 반드시 서보 OFF 상태에서 서보모터가 정지 또는 EM2(강제정지2)를 OFF로 해 강제정지 감속 후에 서보모터가 정지하고 나서 OFF로 해 주십시오. MR-J3-D05 세이프티 논리 유닛 등의 외부 기기를 사용하여 다음에 나타내는 타이밍이 되도록 외부 시퀀스를 구축해 주십시오.
●	운전중에 STO가 차단되면 서보모터는 다이내믹 브레이크 정지(정지 카테고리 0)이 되어 [AL.63 STO 타이밍 이상]이 발생합니다.

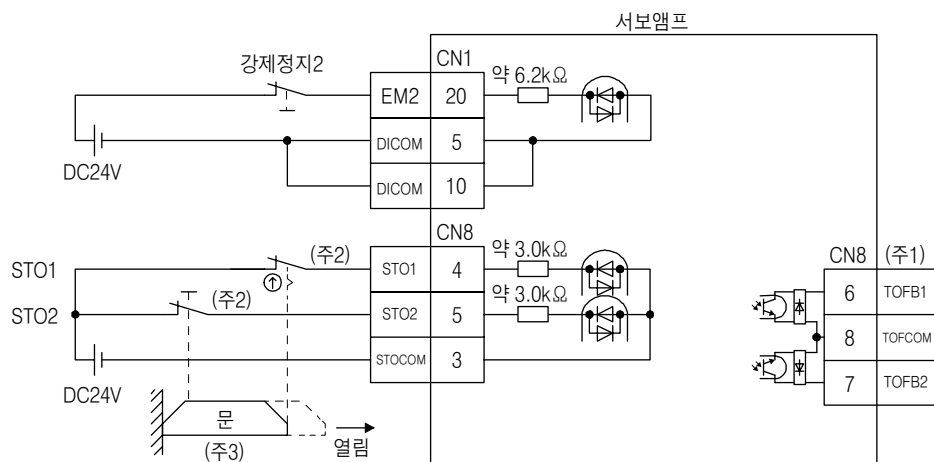
### 13.3.1 CN8 커넥터 접속 예

이 서보앰프는 STO 기능을 실현하는 커넥터(CN8)를 갖추고 있습니다. 외부의 안전 릴레이와 함께 이 커넥터를 사용하는 것으로 서보모터로의 에너지 공급을 안전하게 차단할 수가 있어 예기치 않은 재기동을 막습니다.

사용하는 안전 릴레이는 최적의 안전 규격을 만족시키고 또한 에러 검출의 목적을 위해서 강제 가이드 접점 또는 미러(mirror) 접점을 가지고 있을 필요가 있습니다.

또한, 다양한 안전 규격에 대응하기 위해서 사용하는 안전 릴레이 대신에 MR-J3-D05 세이프티 논리 유닛을 사용할 수 있습니다. 상세한 내용에 대해서는 부록5를 참조해 주십시오.

다음 그림은 소스 인터페이스의 경우입니다. 싱크 인터페이스에 대해서는 13.4.1항을 참조해 주십시오.



- (주) 1. TOFB를 사용하는 것으로 STO 상태인 것을 확인할 수가 있습니다. 접속 예에 대해서는 13.3.2항~13.3.4항을 참조해 주십시오.
- 2. STO 기능을 사용하는 경우, STO1 및 STO2는 동시에 OFF로 해 주십시오. 또한, STO1 및 STO2는 반드시 서보 OFF 상태에서 서보모터가 정지 또는 EM2(강제정지2)를 OFF로 하여 강제정지 감속 후에 서보모터가 정지하고 나서 OFF로 해 주십시오.
- 3. 서보모터가 정지하고 나서 문이 열리도록 인터록(interlock) 회로를 구성해 주십시오.

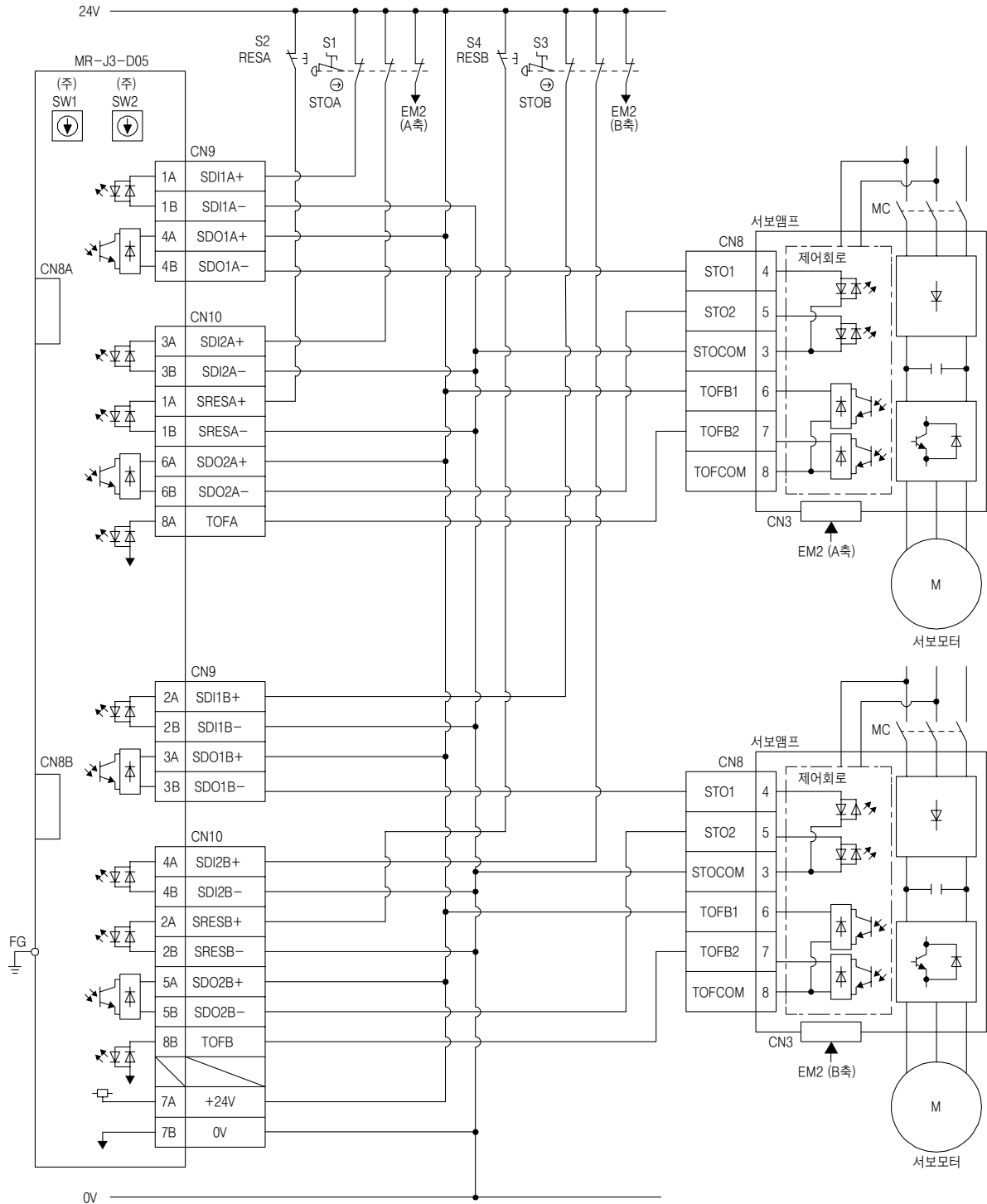
# 13. STO 기능을 사용하는 경우

## 13.3.2 MR-J3-D05 세이프티 논리 유닛 사용시의 외부 입출력신호 접속 예

**포인트**

● 이 접속은 소스 인터페이스의 경우입니다. 다른 입출력신호에 대해서는 3.2.2항의 접속 예를 참조해 주십시오.

### (1) 접속 예



(주) SW1, SW2로 STO 출력의 지연 시간을 설정합니다. MR-J3-D05에서는 이러한 스위치를 쉽게 변경할 수 없게 정면 패널 안쪽으로 배치했습니다.

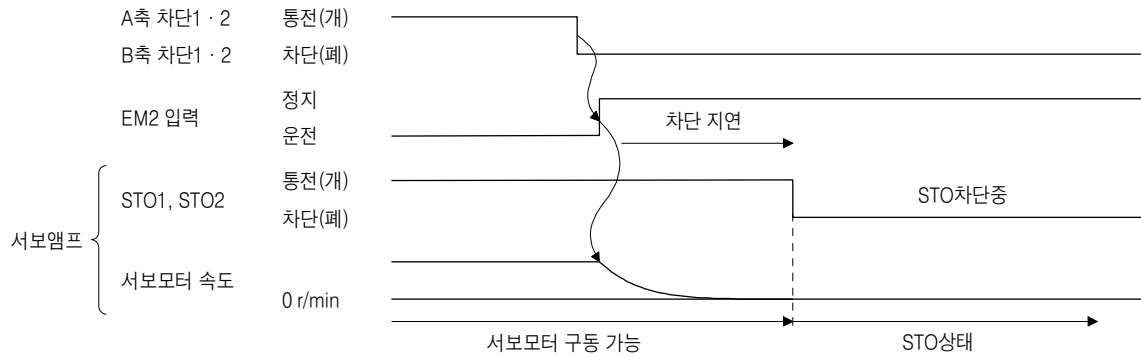


# 13. STO 기능을 사용하는 경우

## (2) 기본 작동 예

STOA의 스위치 입력은 MR-J3-D05의 SDO1A 및 SDO2A로 출력되어 서보앰프에 입력됩니다.

STOB의 스위치 입력은 MR-J3-D05의 SDO1B 및 SDO2B로 출력되어 서보앰프에 입력됩니다.



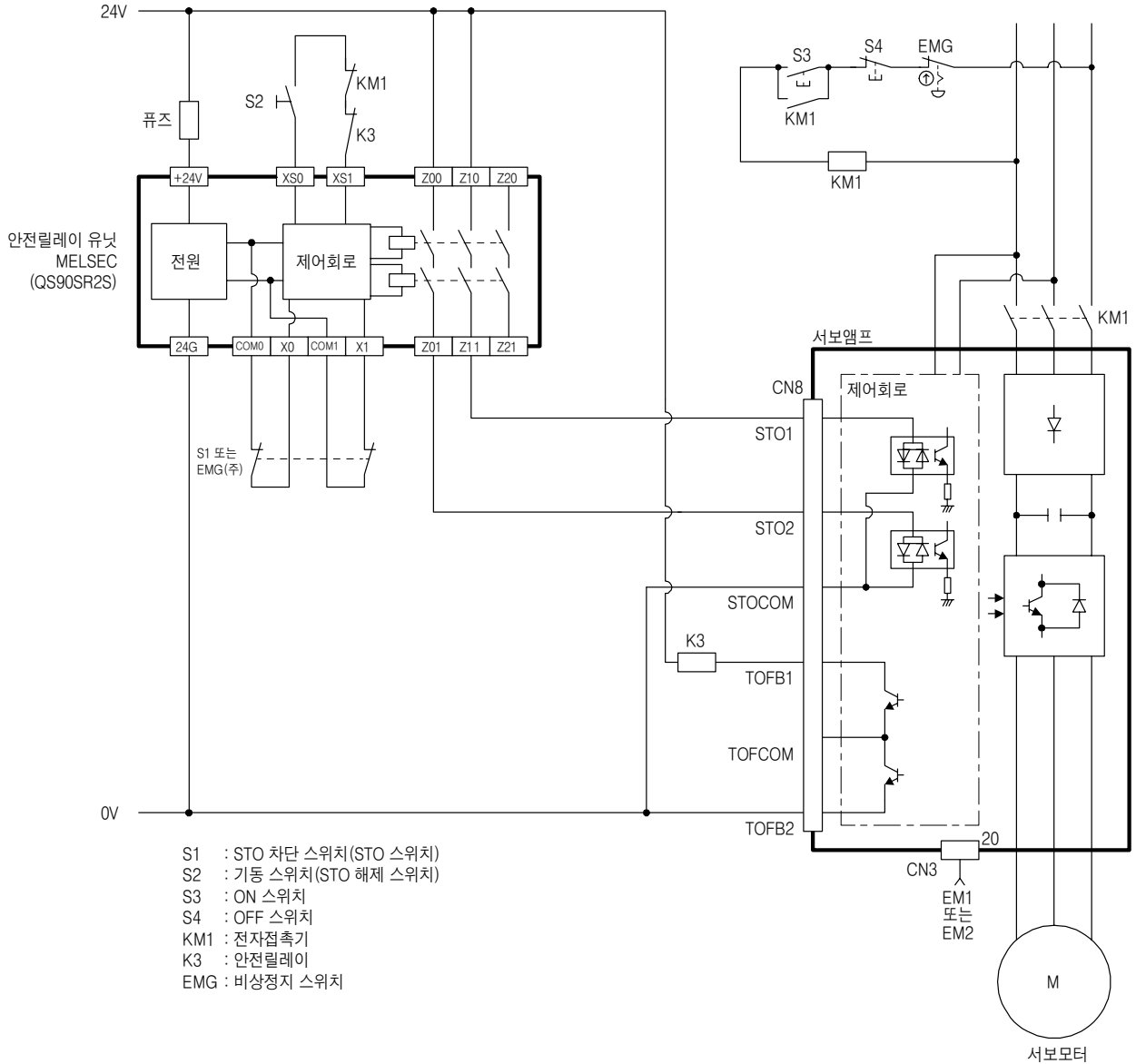
# 13. STO 기능을 사용하는 경우

## 13.3.3 외부 안전 릴레이 사용시의 외부 입출력 신호 접속 예

**포인트**

● 이 접속은 소스 인터페이스의 경우입니다. 다른 입출력신호에 대해서는 3.2.2항의 접속 예를 참조해 주십시오.

이 접속 예는 ISO/EN ISO 13849-1 카테고리3 PLd에 적합하고 있습니다.  
 상세한 내용에 대해서는 안전 릴레이 유닛 사용자 매뉴얼을 참조해 주십시오.



(주) 서보앰프의 STO 기능에 의한 차단을 “비상 차단”으로 하기 위해서는 S1을 EMG로 변경해 주십시오. 이 때의 정지 카테고리는 “0”입니다.  
 서보모터 회전중에 STO가 차단되면 [AL.63 STO 타이밍 이상]이 발생합니다.

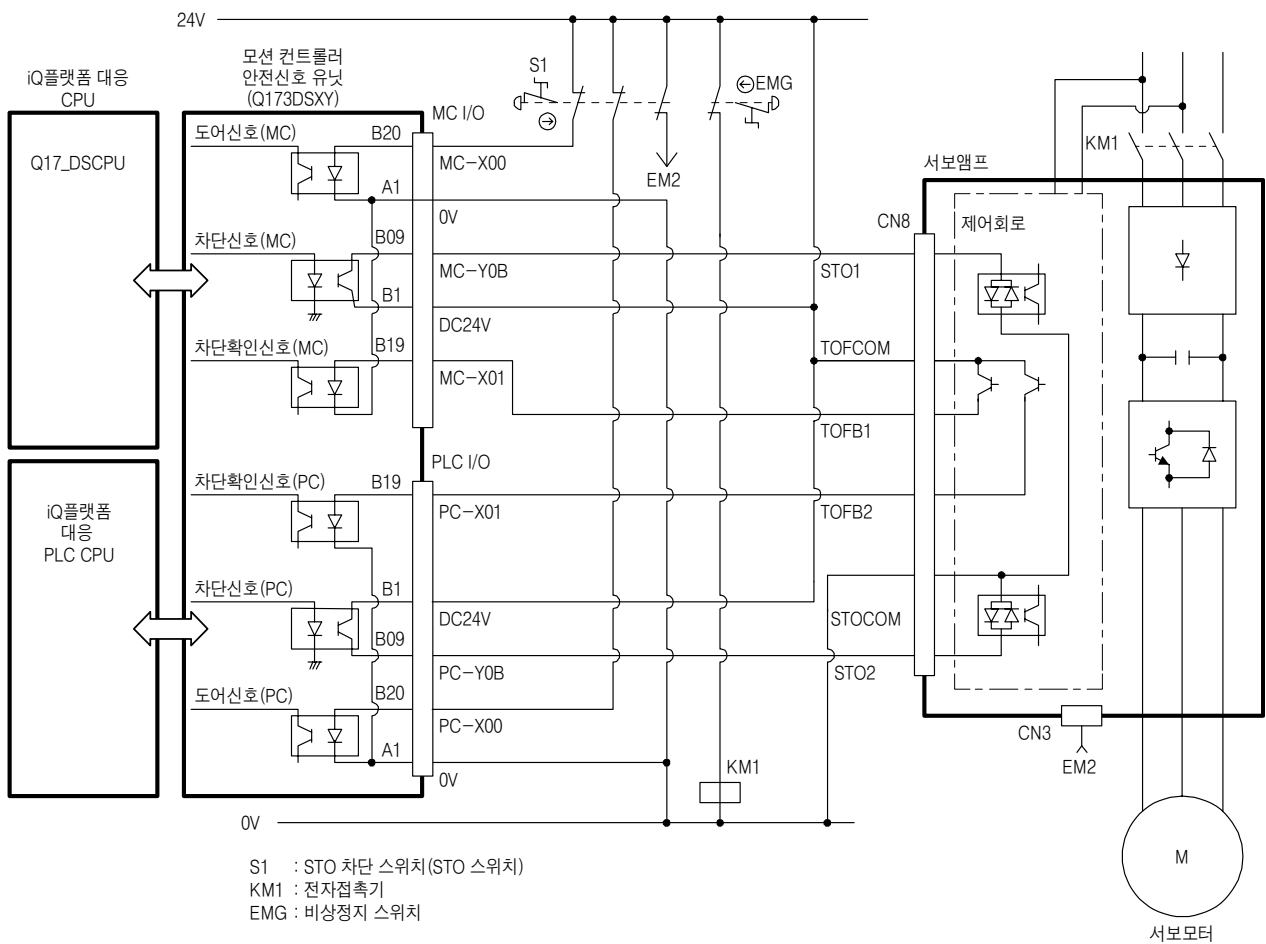
# 13. STO 기능을 사용하는 경우

## 13.3.4 모션 컨트롤러 사용시의 외부 입출력 신호 접속 예

포인트
● 이 접속은 소스 인터페이스의 경우입니다. 다른 입출력 신호에 대해서는 3.2.2항의 접속 예를 참조해 주십시오.
● MC-Y0B와 PC-Y0B는 서보모터 정지 후에 출력하도록 시퀀스 프로그램을 작성해 주십시오.

이 접속도는 서보앰프와 모션 컨트롤러로 구성된 STO 회로 예입니다. 비상정지 스위치에는 ISO/EN ISO 13849-1 카테고리3 PL d에 대응한 스위치를 사용해 주십시오.

이 접속 예는 ISO/EN ISO 13849-1 카테고리3 PL d에 적합하고 있습니다. 모션 컨트롤러 안전 신호 유닛의 입력(X) 및 출력(Y)의 신호 할당의 일례입니다. 상세한 내용에 대해서는 모션 컨트롤러의 사용자 매뉴얼을 참조해 주십시오.



# 13. STO 기능을 사용하는 경우

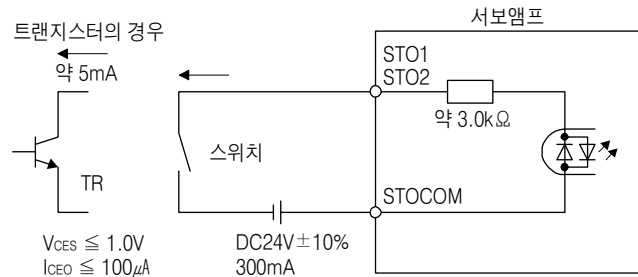
## 13. 4 인터페이스의 상세 설명

13.2절에 기재된 입출력신호 인터페이스(표안 I/O구분 참조)의 상세를 나타냅니다. 본 항을 참조 후, 외부 기기와 접속해 주십시오.

### 13.4.1 싱크 입출력 인터페이스

#### (1) 디지털 입력 인터페이스 DI-1

포토 커플러(photo-coupler)의 음극측이 입력 단자로 되어 있는 입력 회로입니다. 싱크(오픈 컬렉터) 타입의 트랜지스터 출력, 릴레이 스위치 등에서 신호를 주십시오.



#### (2) 디지털 출력 인터페이스 DO-1

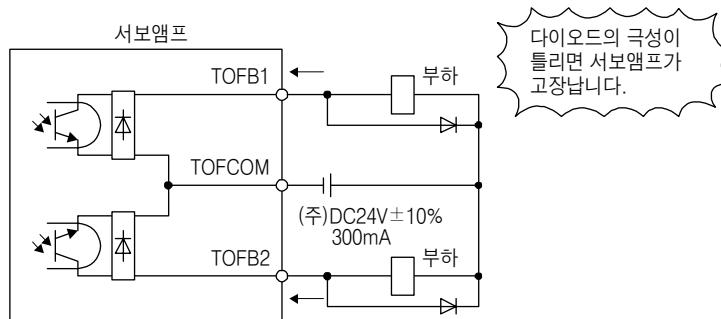
출력 트랜지스터의 컬렉터 출력 단자로 되어 있는 회로입니다. 출력 트랜지스터가 ON이 되었을 때, 컬렉터 단자 전류가 유입되는 타입의 출력입니다.

램프, 릴레이 또는 포토 커플러(photo-coupler)를 드라이브 할 수 있습니다. 유도 부하의 경우에는 다이오드(D)를, 램프 부하에는 돌입전류 억제용 저항(R)을 설치해 주십시오.

(정격 전류 : 40mA 이하, 최대 전류 : 50 mA 이하, 돌입전류 : 100mA 이하)

서보앰프 내부에서 최대 5.2V의 전압강하가 있습니다.

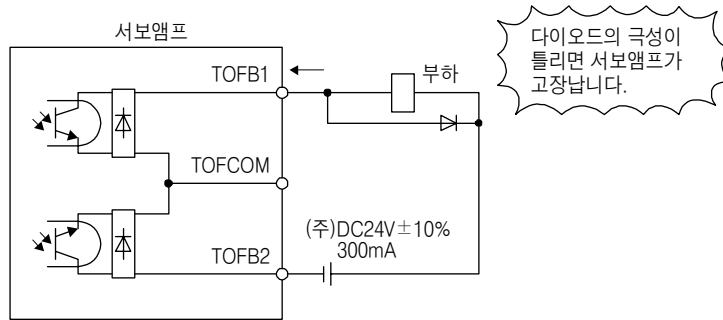
(a) 2개의 STO 상태를 각각의 TOFB로 출력시키는 경우



(주) 전압 강하(최대 2.6V)에 의해 릴레이의 작동에 지장이 있는 경우에는 외부에서 높은 전압(최대 26.4V)을 입력해 주십시오.

### 13. STO 기능을 사용하는 경우

(b) 2개의 STO 상태를 1개의 TOFB로 출력시키는 경우



(주) 전압 강하(최대 5.2V)에 의해 릴레이의 작동에 지장이 있는 경우에는 외부에서 높은 전압(최대 26.4V)을 입력해 주십시오.

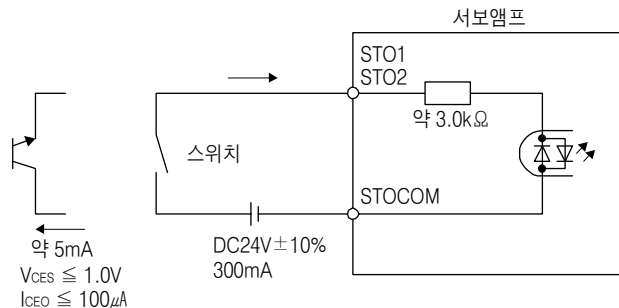
# 13. STO 기능을 사용하는 경우

## 13.4.2 소스 입출력 인터페이스

이 서보앰프에서는 입출력 인터페이스에 소스 타입을 사용할 수가 있습니다.

### (1) 디지털 입력 인터페이스 DI-1

포토 커플러(photo-coupler)의 음극측이 입력 단자로 되어 있는 입력 회로입니다. 소스(오픈 컬렉터) 타입의 트랜지스터 출력, 릴레이 스위치 등에서 신호를 주십시오.

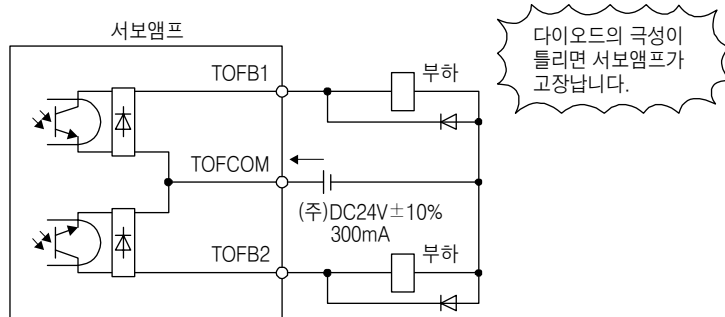


### (2) 디지털 출력 인터페이스 DO-1

출력 트랜지스터의 이미터(Emitter) 출력 단자로 되어 있는 회로입니다. 출력 트랜지스터가 ON이 되었을 때, 출력 단자에서 부하로 전류가 흐르는 타입의 출력입니다.

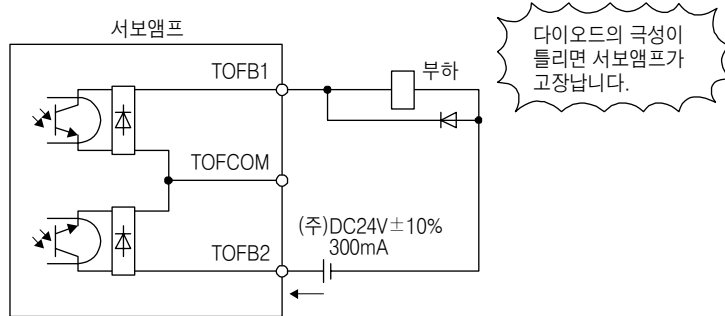
서보앰프 내부에서 최대 5.2V의 전압강하가 있습니다.

(a) 2개의 STO 상태를 각각의 TOFB로 출력시키는 경우



(주) 전압강하(최대 2.6V)에 의해 릴레이의 작동에 지장이 있는 경우에는 외부에서 높은 전압(최대 26.4V)을 입력해 주십시오.

(b) 2개의 STO 상태를 1개의 TOFB로 출력시키는 경우



(주) 전압강하(최대 5.2V)에 의해 릴레이의 작동에 지장이 있는 경우에는 외부에서 높은 전압(최대 26.4V)을 입력해 주십시오.



## 14. 리니어 서보모터를 사용하는 경우

### 제14장 리니어 서보모터를 사용하는 경우

#### ⚠ 위험

● 리니어 서보모터를 사용하시는 경우, 반드시 “리니어 서보모터 기술자료집” 및 “리니어 엔코더 기술자료집”을 읽어 주십시오.

#### 14. 1 기능과 구성

##### 14.1.1 개요

고정도화, 고속화 및 효율화의 요구가 강한 반도체, 액정 관련 장치, 실장기 등의 분야에는 구동축으로 리니어 서보모터를 사용하는 시스템이 증가하고 있습니다. 리니어 서보시스템에서는 볼스크류 구동 시스템에 비해 고속도 및 고가감속 특성을 얻을 수 있습니다. 또한 볼스크류 구동 시스템의 단점인 볼스크류의 마모 등이 없기 때문에 장치의 장수명화를 도모할 수 있습니다.

또한, 백래시나 마찰에 의한 응답 오차의 발생이 없기 때문에 고정도의 시스템을 구축할 수 있습니다.

리니어 서보모터와 회전형 서보모터의 차이점을 다음에 나타냅니다.

분류	항목	차이점		비고
		리니어 서보모터	회전형 서보모터	
외부 입출력신호	FLS(상한 스트로크 리미트), RLS(하한 스트로크 리미트)	필요(자극 검출시)	불필요	파라미터 설정으로 자동 ON으로 할 수 있습니다.
모터 자극 일치	자극 검출	필요	불필요 (출하시 조정 완료)	전원 투입 후의 첫회 서보 ON시에 자동적으로 실시합니다. 절대위치 리니어 엔코더의 경우, [Pr.PL01]의 설정으로 자극 검출을 무효로 할 수 있습니다. 자극 검출을 실시하는 타이밍은 [Pr.PL01]의 설정으로 변경할 수 있습니다. (14.3.2항(3)(b) 참조)
원점복귀	원점기준 위치	1048576pulse단위 (초기값)	서보모터 1회전 단위	원점복귀 피치는 파라미터의 설정으로 변경할 수 있습니다. (14.3.3항 참조)
절대위치 검출시스템	절대위치 엔코더용 배터리	불필요	필요	다음의 알람 및 경고는 검출되지 않습니다. <ul style="list-style-type: none"> <li>• [AL.25 절대위치 소실]</li> <li>• [AL.92 배터리 단선 경고]</li> <li>• [AL.9F 배터리 경고]</li> <li>• [ALE3 절대위치 카운터 경고]</li> </ul>
오토퉀닝	부하관성 모멘트비(J)	부하질량비	부하관성 모멘트비	
MR Configurator2 (SW1DNC-MRC2-J) (소프트웨어 버전 1.16S 이후)	모터 속도 (데이터 표시 및 설정)	mm/s 단위	r/min 단위	
	테스트 운전기능	위치결정 운전	있음	있음
		모터 없음 운전	없음	있음
		JOG 운전	없음	있음
	프로그램 운전	있음	있음	



# 14. 리니어 서보모터를 사용하는 경우

## 14.1.2 주변기기와의 구성

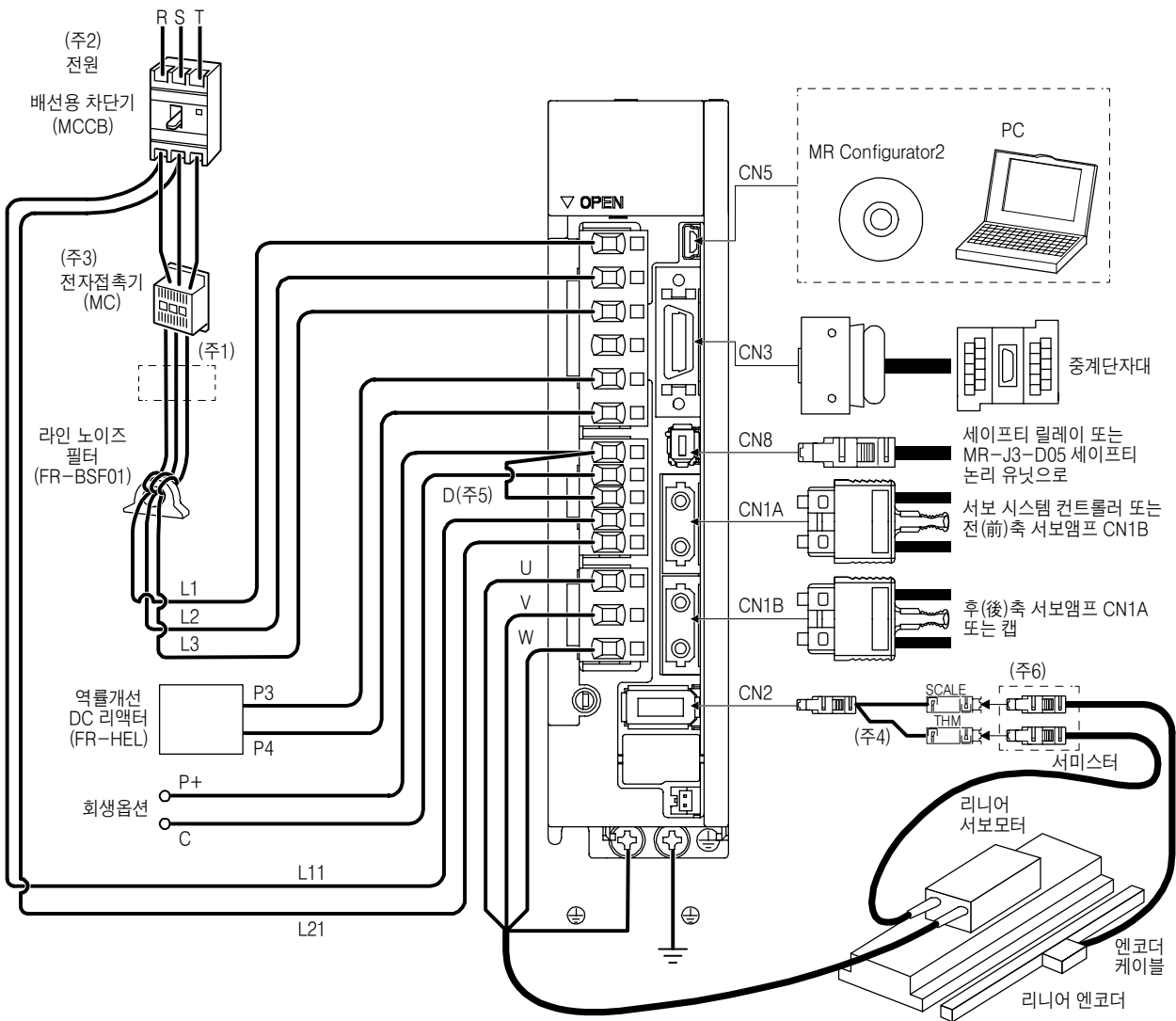
**주의** ● 고장의 원인이 되기 때문에 서보앰프의 U, V, W 및 CN2에 잘못된 축의 리니어 서보모터를 접속하지 말아 주십시오.

**포인트**

- 서보앰프 및 리니어 서보모터 이외는 옵션 또는 추천품입니다.
- 리니어 서보모터를 사용하는 경우, [Pr.PA01]을 “\_ \_ 4 \_”로 설정해 주십시오.

### (1) MR-J4-\_B\_

구성은 MR-J4-20B로 사용하는 경우의 일례입니다. 그 외의 서보앰프로 사용하는 경우, 리니어 서보모터 및 리니어 엔코더의 접속 이외는 회전형 서보모터와 동일합니다. 사용하시는 서보앰프에 따라 1.8절을 참조해 주십시오.



## 14. 리니어 서보모터를 사용하는 경우

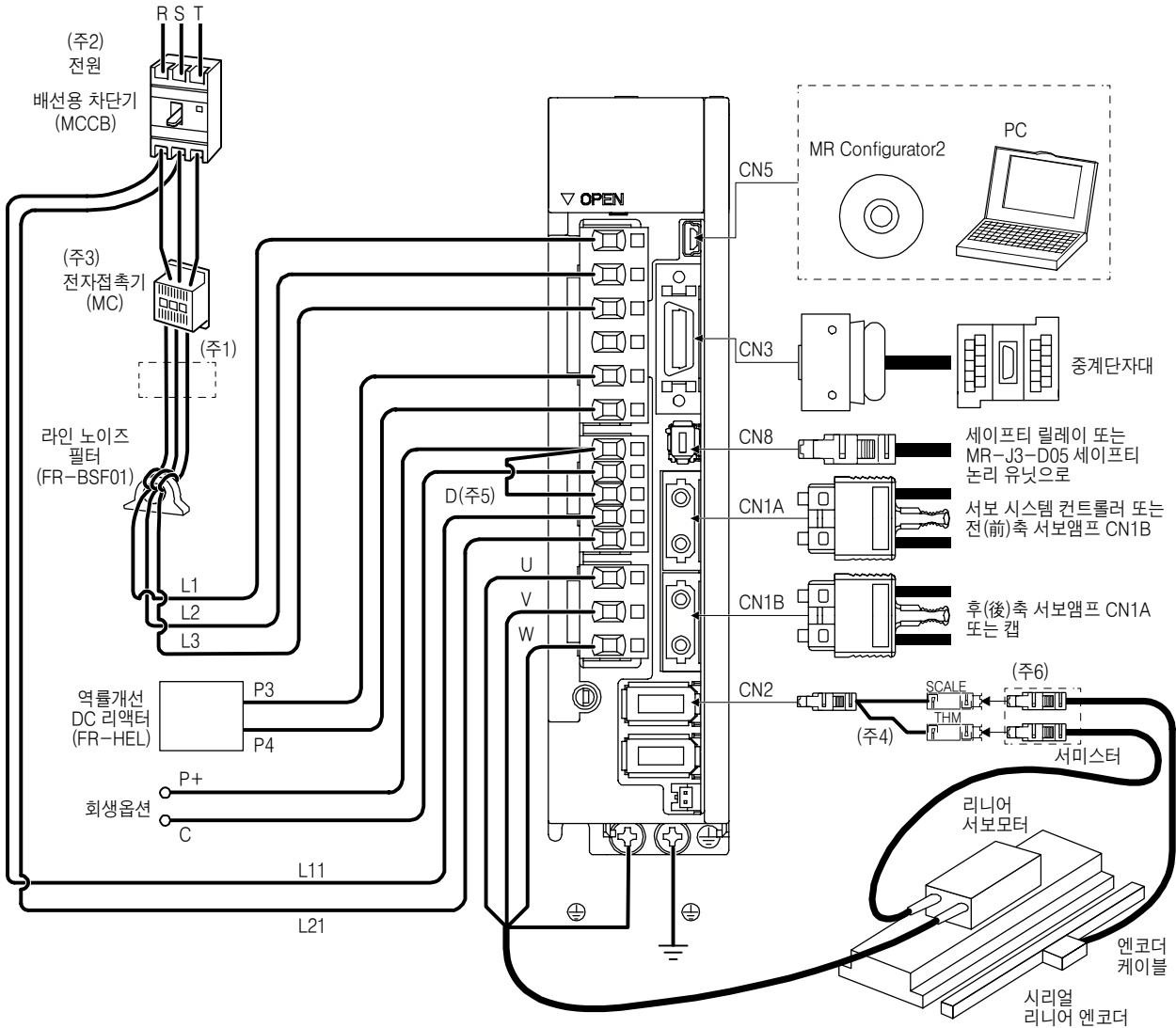
---

- (주) 1. 역률개선 AC리액터도 사용할 수 있습니다. 이 경우, 역률개선 DC리액터는 사용할 수 없습니다. 역률개선 DC리액터를 사용하지 않는 경우에는 P3과 P4간을 단락해 주십시오.
2. 단상 AC200V~240V는 MR-J4-70B 이하로 대응합니다. 단상 AC200V~240V 전원의 경우, 전원은 L1 및 L3에 접속하고 L2에는 아무것도 접속하지 말아 주십시오. 전원 사양에 대해서는 1.3절을 참조해 주십시오.
3. 주회로의 전압 및 운전 패턴에 따라서는 모션 전압이 저하해서 강제정지 감속중에 다이내믹 브레이크 감속으로 이행하는 경우가 있습니다. 다이내믹 브레이크 감속을 바라지 않는 경우, 전자 접촉기를 OFF로 하는 시간을 늦추어 주십시오.
4. 분기 케이블에는 MR-J4THCBL03M(옵션)을 사용해 주십시오.
5. 반드시 P+와 D간을 접속해 주십시오. 회생흡선을 사용하는 경우, 11.2절을 참조해 주십시오.
6. 서미스트는 분기 케이블의 THM에, 엔코더 케이블은 분기 케이블의 SCALE에 올바르게 접속해 주십시오. 접속을 잘못하면 [AL.16]이 발생합니다.

## 14. 리니어 서보모터를 사용하는 경우

### (2) MR-J4-\_B\_-RJ로 시리얼 리니어 엔코더를 사용하는 경우

구성도는 MR-J4-20B-RJ로 사용하는 경우의 일례입니다. 그 외의 서보앰프로 사용하는 경우, 리니어 서보모터 및 리니어 엔코더의 접속 이외는 회전형 서보모터와 동일합니다. 사용하시는 서보앰프로 따라 1.8절을 참조해 주십시오.

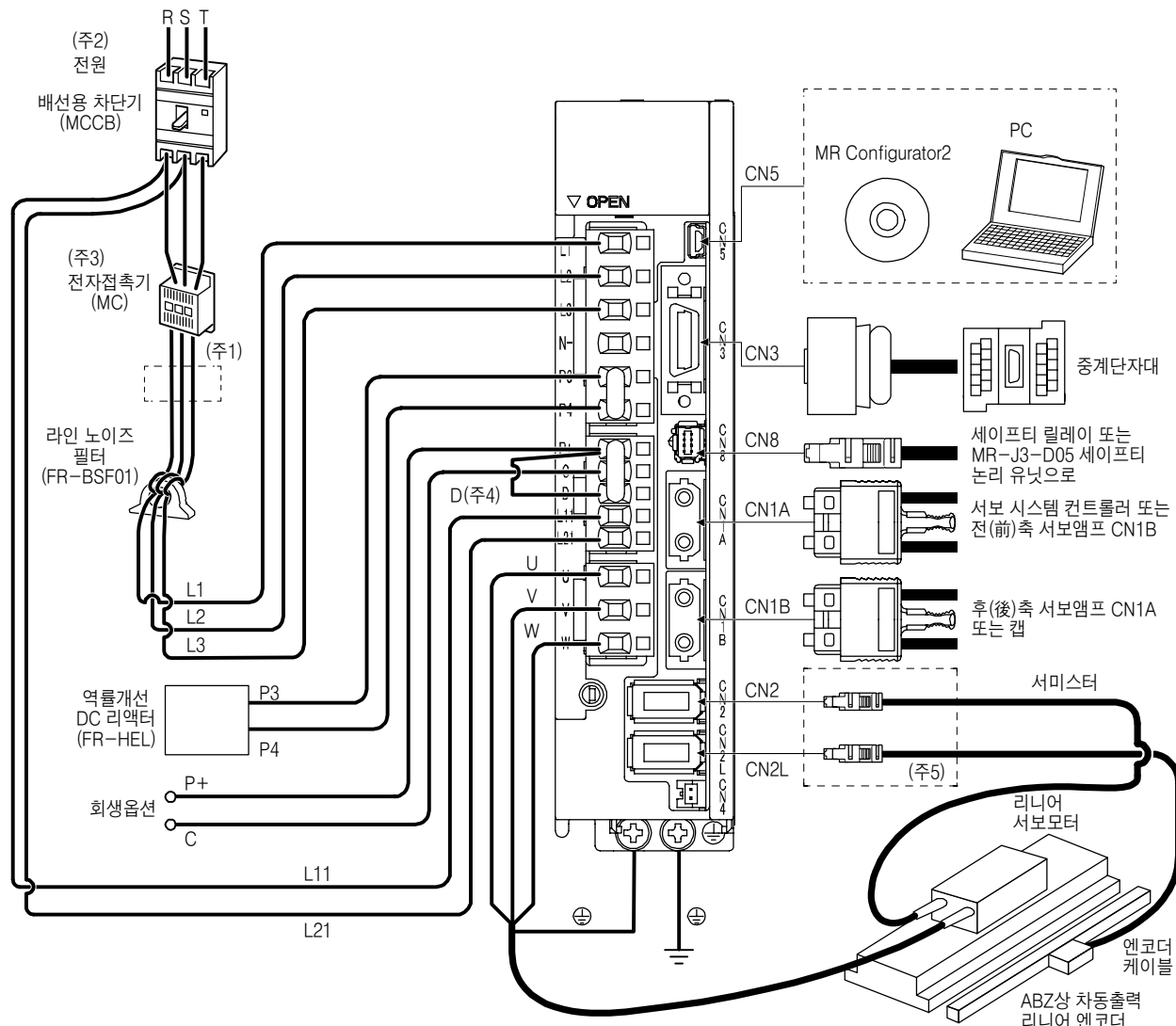


- (주) 1. 역률개선 AC리액터도 사용할 수 있습니다. 이 경우, 역률개선 DC리액터는 사용할 수 없습니다. 역률개선 DC리액터를 사용하지 않는 경우에는 P3과 P4 사이를 단락해 주십시오.
2. 단상 AC200V~240V는 MR-J4-70B-RJ 이하로 대응합니다. 단상 AC200V~240V 전원의 경우, 전원은 L1 및 L3에 접속하고 L2에는 아무것도 접속하지 말아 주십시오. 전원 사양에 대해서는 1.3절을 참조해 주십시오.
3. 주회로의 전압 및 운전패턴에 따라서는 모션 전압이 저하해서 강제정지 감속중에 다이내믹 브레이크 감속으로 이행하는 경우가 있습니다. 다이내믹 브레이크 감속을 바라지 않는 경우, 전자 접속기를 OFF로 하는 시간을 늦추어 주십시오.
4. 분기 케이블에는 MR-J4THCBL03M(옵션)을 사용해 주십시오.
5. 반드시 P+와 D간을 접속해 주십시오. 회생흡선을 사용하는 경우, 11.2절을 참조해 주십시오.
6. 서미스트는 분기 케이블의 THM에, 엔코더 케이블은 분기 케이블의 SCALE에 올바르게 접속해 주십시오. 접속을 잘못하면 [AL.16]이 발생합니다.

## 14. 리니어 서보모터를 사용하는 경우

### (3) MR-J4-\_B\_-RJ로 ABZ상 차동 출력 리니어 엔코더를 사용하는 경우

구성은 MR-J4-20B-RJ로 리니어 서보모터를 사용하는 경우의 일례입니다. 그 외의 서보앰프로 사용하는 경우, 리니어 서보모터 및 리니어 엔코더의 접속 이외는 회전형 서보모터와 동일합니다. 사용하시는 서보앰프로 따라 1.8절을 참조해 주십시오.



- (주) 1. 역률개선 AC리액터도 사용할 수 있습니다. 이 경우, 역률개선 DC리액터를 사용할 수 없습니다. 역률개선 DC리액터를 사용하지 않는 경우에는 P3과 P4간을 단락해 주십시오.
2. 단상 AC200V~240V는 MR-J4-70B-RJ 이하로 대응합니다. 단상 AC200V~240V 전원의 경우, 전원은 L1 및 L3에 접속하고 L2에는 아무것도 접속하지 않아 주십시오. 전원 사양에 대해서는 1.3절을 참조해 주십시오.
3. 주회로의 전압 및 운전패턴에 따라서는 모션 전압이 저하해서 강제정지 감속중에 다이내믹 브레이크 감속으로 이행하는 경우가 있습니다. 다이내믹 브레이크 감속을 바라지 않는 경우, 전자 접촉기를 OFF로 하는 시간을 늦추어 주십시오.
4. 반드시 P+와 D간을 접속해 주십시오. 회생음선을 사용하는 경우, 11.2절을 참조해 주십시오.
5. 서미스트는 서보앰프로의 CN2에, 엔코더 케이블은 서보앰프로의 CN2L에 올바르게 접속해 주십시오. 잘못 접속하면 [AL.16]이 발생합니다.

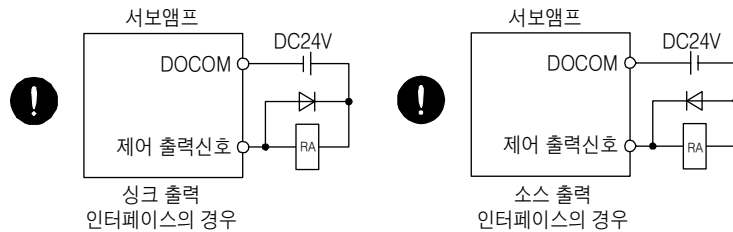
# 14. 리니어 서보모터를 사용하는 경우

## 14. 2 신호와 배선

### ⚠ 위험

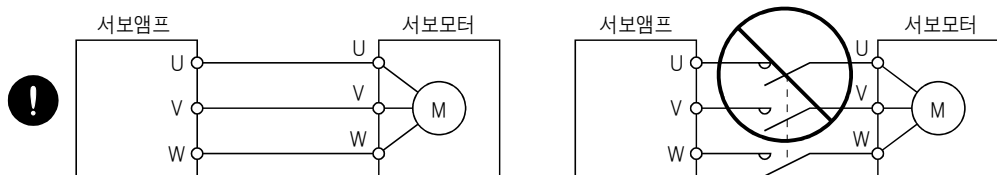
- 배선작업은 전문 기술자가 해 주십시오.
- 감전의 우려가 있기 때문에 배선 작업은 전원 OFF 후, 15분 이상 경과해 차지 램프가 소등한 후, 테스터 등으로 P+와 N- 간의 전압을 확인하고 나서 실시해 주십시오. 또한, 차지 램프의 소등 확인은 반드시 서보앰프의 정면에서 해 주십시오.
- 서보앰프 및 리니어 서보모터는 확실하게 접지공사를 해 주십시오.
- 서보앰프 및 리니어 서보모터를 설치한 다음 배선해 주십시오. 감전의 원인이 됩니다.
- 케이블은 손상되거나, 무리한 스트레스를 가하거나, 무거운 것을 얹어두거나, 끼이지 않게 하십시오. 감전의 원인이 됩니다.
- 감전을 피하기 위해서 전원 단자의 접속부에는 절연 처리를 가해 주십시오.

- 배선은 올바르게 확실하게 해 주십시오. 리니어 서보모터의 예기치 않은 동작의 원인이 되어 부상의 우려가 있습니다.
- 단자 접속을 바르게 하십시오. 파열 · 파손 등의 원인이 됩니다.
- 극성(+ · -)을 바르게 하십시오. 파열 · 파손 등의 원인이 됩니다.
- 서보앰프의 제어 출력용 DC릴레이에 설치한 서지흡수용 다이오드의 방향을 바르게 하십시오. 고장으로 신호가 출력되지 않거나, 비상정지 등의 보호회로가 작동불능이 될 수 있습니다.



### ⚠ 주의

- 노이즈 필터 등에 의해 전자 장애의 영향을 작게 해 주십시오. 서보앰프의 부근에서 사용되는 전자기기에 전자 장애를 주는 경우가 있습니다.
- 리니어 서보모터의 전원선에는 진상콘덴서, 서지 킬러 및 라디오 노이즈 필터(옵션 FR-BIF-(H))를 사용하지 말아 주십시오.
- 회생 저항기를 사용하는 경우에는 이상신호로 전원을 차단해 주십시오. 트랜지스터의 고장 등에 의해, 회생 저항기가 이상 과열하여 화재의 원인이 됩니다.
- 서보앰프의 전원 출력(U · V · W)와 리니어 서보모터의 전원 입력(U · V · W)은 직접 배선해 주십시오. 배선의 도중에 전자 접촉기 등을 개입하지 말아 주십시오. 이상 운전이나 고장의 원인이 됩니다.



- 고장의 원인이 되기 때문에 서보앰프의 U, V, W 및 CN2에 잘못된 축의 리니어 서보모터를 접속하지 마십시오.

## 14. 리니어 서보모터를 사용하는 경우

### ⚠ 주의

- 개조는 하지 말아 주십시오.
- 1차측에서 나와 있는 전원선 등의 케이블은 장시간의 굴곡 운동에 견디는 것이 아니기 때문에 가동부 등에 고정하여 굴곡 운동이 생기지 않도록 해 주십시오. 또한, 서보앰프까지의 배선에는 장시간의 굴곡 운동에 견디는 케이블을 사용해 주십시오.

다음에 나타내는 항목은 본 절에 기재하고 있지 않습니다. 이러한 내용은 상세 설명란의 참조처를 읽어 주십시오.

항목	상세 설명
전원계 회로의 접속 예	3.1절
전원계의 설명	3.3절
신호(디바이스)의 설명	3.5절
알람 발생시의 타이밍 차트	3.7절
인터페이스	3.8절
SSCNETⅢ 케이블의 접속	3.9절
접지	3.11절
서보앰프의 스위치 설정과 표시부	4.3절

## 14. 리니어 서보모터를 사용하는 경우

### 14.3 운전과 기능

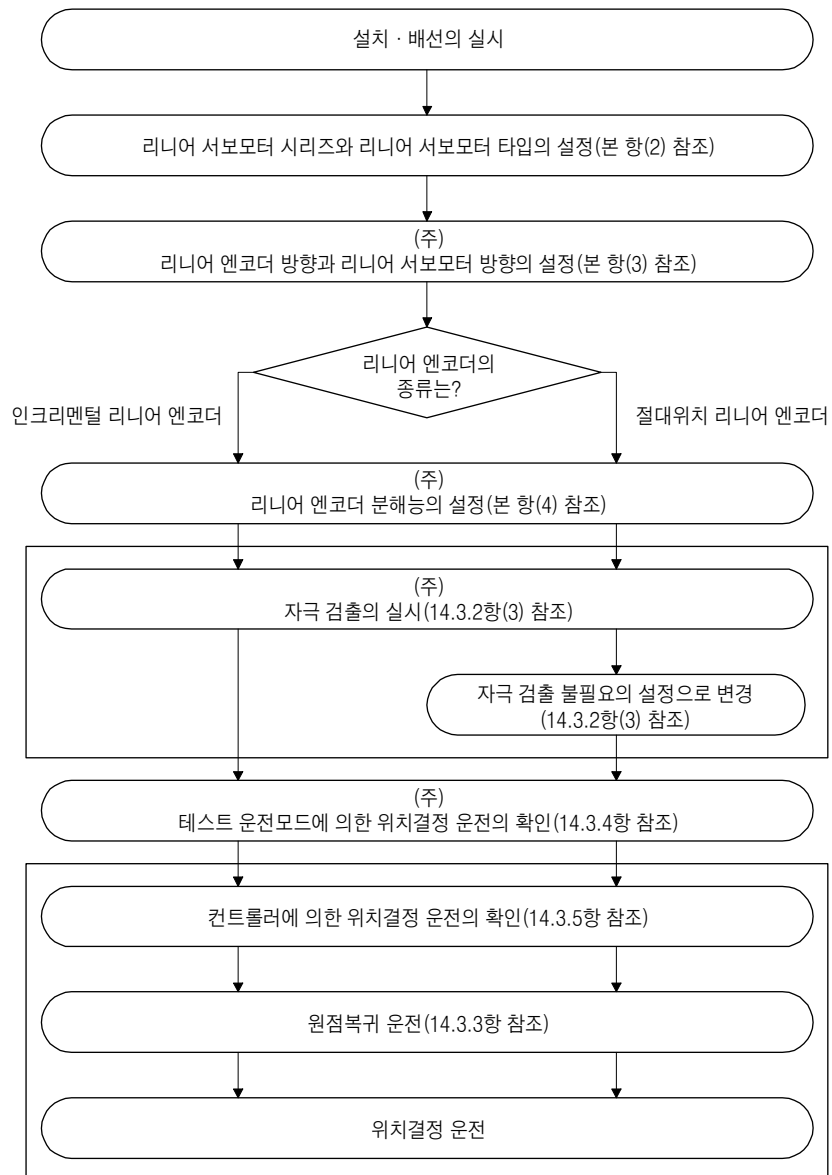
#### 14.3.1 기동

##### 포인트

- 리니어 서보모터를 사용하는 경우, [Pr.PA01]을 “\_4\_”으로 설정해 주십시오.

#### (1) 기동 순서

다음의 순서로 리니어 서보를 시작합니다.



(주) MR Configurator2를 사용합니다.

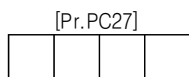
#### (2) 리니어 서보모터 시리즈와 리니어 서보모터 타입의 설정

[Pr.PA17 서보모터 시리즈 설정] 및 [Pr.PA18 서보모터 타입 설정]으로 사용하는 리니어 서보모터의 서보모터 시리즈 및 서보모터 타입을 설정해 주십시오.(5.2.1항참조)

## 14. 리니어 서보모터를 사용하는 경우

### (3) 리니어 엔코더 방향과 리니어 서보모터 방향의 설정

[Pr.PC27]의 1자리수째(엔코더 펄스 카운트 극성 선택)를 사용하여, 리니어 서보모터의 정방향과 리니어 엔코더 피드백의 증가 방향이 일치하도록 설정해 주십시오.



엔코더 펄스 카운트 극성 선택

0 : 리니어 서보모터 정방향으로 리니어 엔코더 증가 방향

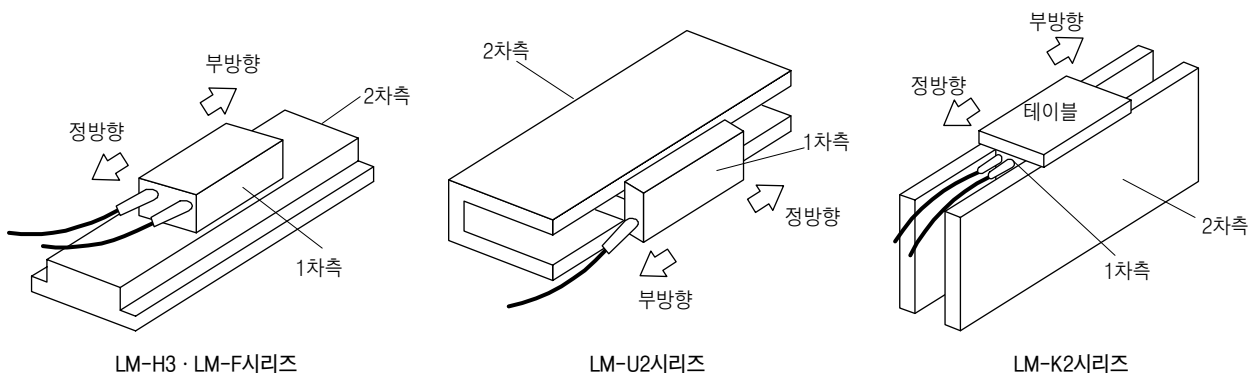
1 : 리니어 서보모터 정방향으로 리니어 엔코더 감소 방향

#### (a) 파라미터의 설정 방법

- 1) 리니어 서보모터의 정방향을 확인합니다. 지령에 대한 리니어 서보모터의 이동 방향의 관계는 다음과 같이 [Pr.PA14]의 설정으로 정해집니다.

[Pr.PA14]의 설정값	리니어 서보모터의 이동 방향	
	어드레스 증가 지령	어드레스 감소 지령
0	정(正)방향	부(負)방향
1	부(負)방향	정(正)방향

리니어 서보모터의 정방향 및 부방향은 다음과 같습니다.



- 2) 리니어 엔코더의 증가 방향을 확인합니다.

- 3) 리니어 서보모터의 정방향과 리니어 엔코더의 증가 방향이 일치하고 있는 경우에는 [Pr.PC27]을 “\_\_\_0”으로 설정해 주십시오. 리니어 서보모터의 정방향과 리니어 엔코더의 증가 방향이 일치하고 있지 않는 경우에는 [Pr.PC27]을 “\_\_\_1”로 설정해 주십시오.

#### (b) 확인 방법

다음의 순서로 리니어 서보모터의 정방향과 리니어 엔코더의 증가 방향을 확인해 주십시오.

- 1) 서보 OFF 상태에서 수동으로 리니어 서보모터를 정방향으로 움직입니다.
- 2) MR Configurator2를 사용하여 그 때의 모터 속도(정·부)를 확인합니다.
- 3) [Pr.PC27]의 설정이 “\_\_\_0”으로 리니어 서보모터의 정방향과 리니어 엔코더의 증가 방향이 일치하고 있는 경우, 리니어 서보모터를 정방향으로 운전시키면 모터 속도는 정(正)의 값이 됩니다. 리니어 서보모터의 정방향과 리니어 엔코더의 증가 방향이 일치하고 있지 않는 경우, 모터 속도는 부(負)의 값이 됩니다. [Pr.PC27]의 설정이 “\_\_\_1”로 리니어 서보모터의 정방향과 리니어 엔코더의 증가 방향이 일치하고 있는 경우, 리니어 서보모터를 정방향으로 운전시키면 모터 속도는 부(負)의 값이 됩니다.



## 14. 리니어 서보모터를 사용하는 경우

### (4) 리니어 엔코더의 분해능 설정

리니어 엔코더의 분해능에 대한 비율을 [Pr.PL02 리니어 엔코더 분해능 설정 분자] 및 [Pr.PL03 리니어 엔코더 분해능 설정 분모]로 설정해 주십시오.

#### 포인트

● 이 파라미터는 설정 후, 일단 전원을 OFF로 하고 나서 재투입하면 유효하게 됩니다.

#### (a) 파라미터의 설정

다음의 식에 의해 값을 설정해 주십시오.

$$\frac{[\text{Pr.PL02 리니어 엔코더 분해능 설정 분자}]}{[\text{Pr.PL03 리니어 엔코더 분해능 설정 분모}]} = \text{리니어 엔코더의 분해능} [\mu\text{m}]$$

#### (b) 파라미터의 설정 예

리니어 엔코더 분해능이  $0.5\mu\text{m}$ 의 경우.

$$\frac{[\text{Pr.PL02}]}{[\text{Pr.PL03}]} = \text{리니어 엔코더의 분해능} = 0.5\mu\text{m} = \frac{1}{2}$$

[Pr.PL02] 및 [Pr.PL03]의 설정값 예제표를 다음에 나타냅니다.

		리니어 엔코더 분해능 $[\mu\text{m}]$							
		0.01	0.02	0.05	0.1	0.2	0.5	1.0	2.0
설정값	[Pr.PL02]	1	1	1	1	1	1	1	2
	[Pr.PL03]	100	50	20	10	5	2	1	1

#### 포인트

● [Pr.PL02] 및 [Pr.PL03]에 잘못된 값을 설정했을 경우, 정상적으로 작동하지 않기도 하고 위치결정 운전 및 자극 검출시에 [AL.27] 또는 [AL.42]가 발생하거나 하는 경우가 있습니다.

## 14. 리니어 서보모터를 사용하는 경우

### 14.3.2 자극 검출

<b>포인트</b>
● 자극 검출은 [Pr. PE47 토크 오프셋]을 0(초기값)으로 설정해 실시해 주십시오.

리니어 서보모터의 위치결정 운전을 실시하기 전에 반드시 자극 검출을 실시해 주십시오. [Pr.PL01]이 초기값의 경우, 자극 검출은 전원 투입 후의 첫회 서보 ON시에만 실시합니다.

자극 검출에는 다음에 나타내는 2가지의 방식이 있습니다. 각각 장점 및 단점이 있습니다. 사용 상황에 맞추어 최적인 자극 검출 방식을 선택해 주십시오.

초기값에서는 위치 검출 방식이 선택되고 있습니다.

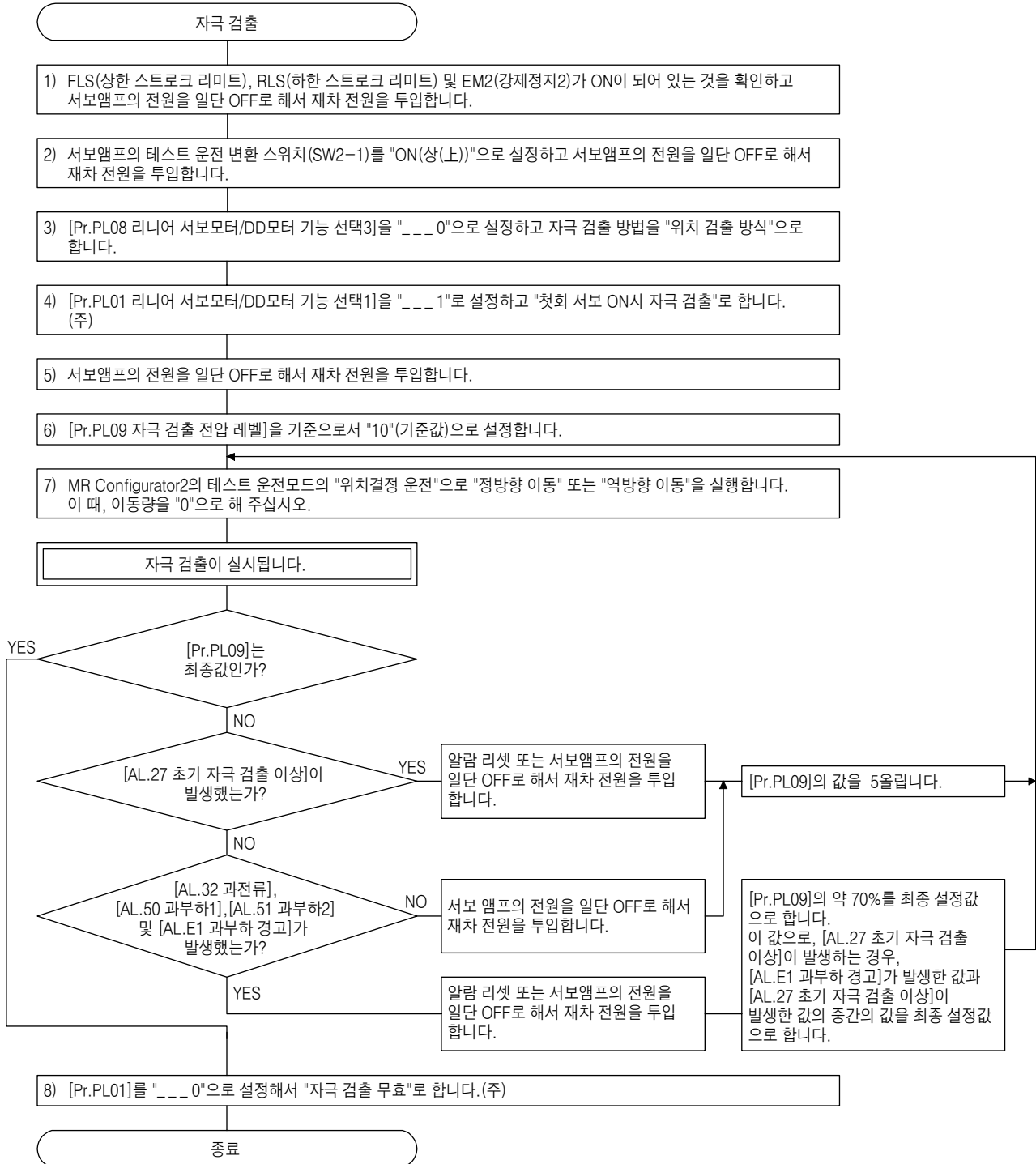
자극 검출	장점	단점
위치 검출 방식	1. 자극 검출의 정도가 높다. 2. 자극 검출시의 조정 순서가 간단.	1. 자극 검출시의 이동량이 크다. 2. 마찰이 작은 장치에서는 초기 자극 이상이 발생하는 경우가 있다.
미소(微小)위치 검출 방식	1. 자극 검출시의 이동량이 작다 2. 마찰이 작은 장치에서도 자극 검출이 가능.	1. 자극 검출시의 조정 순서가 어렵다. 2. 자극 검출중에 외란이 발생하면 [AL. 27 초기 자극 검출 이상]이 발생하는 경우가 있다.

# 14. 리니어 서보모터를 사용하는 경우

## (1) MR Configurator2에 의한 자극 검출 방법

MR Configurator2를 사용한 자극 검출의 순서를 나타냅니다.

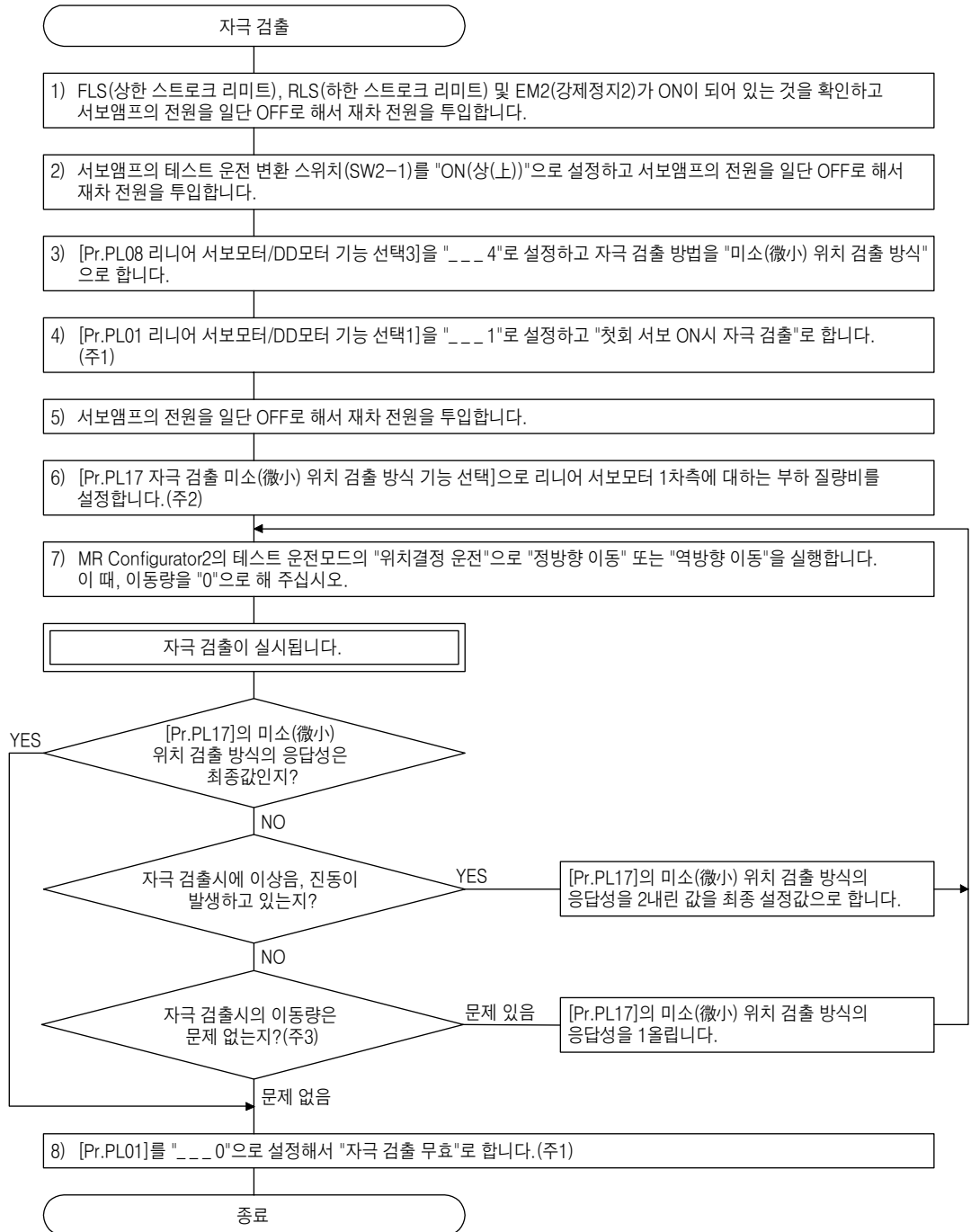
### (a) 위치 검출 방식에 의한 자극 검출



(주) 인크리멘털 시스템의 경우, [Pr.PL01]의 설정은 불필요합니다.

# 14. 리니어 서보모터를 사용하는 경우

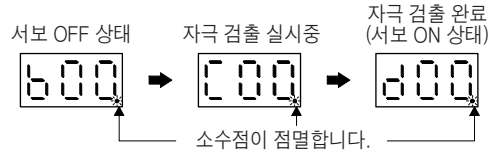
## (b) 미소(微小)위치 검출 방식에 의한 자극 검출



- (주) 1. 인크리멘탈 시스템의 경우, [Pr.PL01]의 설정은 불필요합니다.
- 2. 리니어 서보모터 1차측에 대한 부하 질량비를 모르는 경우, 위치 검출 방식에서 자극 검출 후, 오토튜닝을 실시하여 추정값을 설정해 주십시오.
- 3. 미소(微小)위치 검출 방식에 의한 자극 검출의 경우, 자극 검출시의 최대 이동량이 0.5mm 이하이면 문제 없습니다. 이동량을 작게 하고 싶은 경우, [Pr.PL17]의 미소(微小)위치 검출 방식의 응답성을 크게 해 주십시오.

## 14. 리니어 서보모터를 사용하는 경우

- (c) 자극 검출 실시시의 서보앰프 표시부(3자리수 7세그먼트 LED) 상태 천이  
MR Configurator2에 의한 자극 검출이 정상적으로 작동하는 경우, 서보앰프 표시부(3자리수 7세그먼트 LED)는 다음과 같이 표시됩니다.

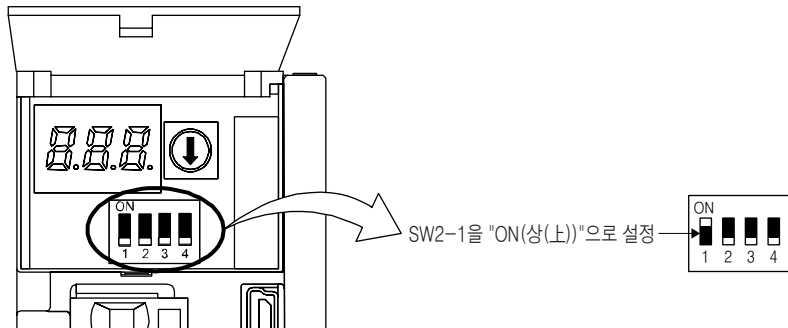


### (2) 자극 검출의 준비

#### 포인트


- 테스트 운전 전환 스위치(SW2-1)로 테스트 운전모드를 선택하면 그 서보앰프 이후의 SSCNETIII/H 통신이 차단됩니다.


자극 검출에는 MR Configurator2의 테스트 운전모드(위치결정 운전)를 사용합니다. 서보앰프의 전원을 OFF로 하고, 테스트 운전 전환 스위치(SW2-1)을 다음과 같이 설정해 주십시오. 전원을 투입하면 테스트 운전모드가 됩니다.



## 14. 리니어 서보모터를 사용하는 경우

### (3) 자극 검출시의 운전

 <b>위험</b>	<ul style="list-style-type: none"> <li>● 서보 ON 지령의 ON과 동시에 자동적으로 자극 검출을 개시하오니 주의해 주십시오.</li> </ul>
---	--

 <b>주의</b>	<ul style="list-style-type: none"> <li>● 자극 검출이 정상적으로 실시되지 않으면 리니어 서보모터가 예기치 않은 움직임이 되는 일이 있습니다.</li> </ul>
---	---

포인트
<ul style="list-style-type: none"> <li>● FLS(상한 스트로크 리미트) 및 RLS(하한 스트로크 리미트)를 사용하는 기계 구성으로 해 주십시오. FLS 및 RLS가 없는 경우, 충돌에 의해 기계가 파손될 우려가 있습니다.</li> <li>● 자극 검출시는 정방향 및 부방향의 어느 쪽으로 움직일지 모릅니다.</li> <li>● [Pr.PL09 자극 검출 전압 레벨]의 설정에 의해 과부하, 과전류, 자극 검출 알람 등이 발생하는 일이 있습니다.</li> <li>● 컨트롤러에서 위치결정 운전을 실시하는 경우, 자극 검출이 정상적으로 완료해 서보 ON 상태인 것을 확인한 후에 위치결정 지령을 출력하는 시퀀스로 해 주십시오. RD(준비완료)가 ON이 되기 전에 위치결정 지령을 출력했을 경우, 지령을 받아 들이지 않거나 또는 서보 알람이 발생하는 일이 있습니다</li> <li>● 자극 검출 후에는 MR Configurator2의 테스트 운전(위치결정 운전 기능)으로 위치 정도를 확인해 주십시오.</li> <li>● 절대위치 리니어 엔코더 사용시에 리니어 엔코더와 리니어 서보모터의 위치 관계에 차이가 발생했을 경우, 재차 자극 검출을 실시해 주십시오.</li> <li>● 자극 검출은 무부하 상태로 실시하면 정도가 향상됩니다.</li> <li>● 리니어 엔코더의 부착이 잘못되어 있는 경우나, 리니어 엔코더 분해능의 설정 [Pr.PL02] 및 [Pr.PL03] 또는 [Pr.PL09 자극 검출 전압 레벨]의 설정값이 잘못되어 있는 경우, 서보 알람이 발생하는 일이 있습니다.</li> <li>● 마찰이 연속 추력의 30% 이상이 되는 기계에서는 자극 검출 후, 정상적으로 움직이지 않는 것이 있습니다.</li> <li>● 수평축에서 언밸런스 추력이 연속 추력의 20% 이상이 되는 기계에서는 자극 검출 후, 정상적으로 움직이지 않는 경우가 있습니다.</li> <li>● 탠덤 구성과 같이 복수축이 연결되어 있는 기계의 경우, 복수축에서 동시에 자극 검출을 실시하면 자극 검출을 할 수 없는 것이 있습니다. 반드시 1축씩 자극 검출을 실시해 주십시오. 이 때, 자극 검출을 실시하지 않는 축은 서보 OFF로 해 주십시오.</li> </ul>

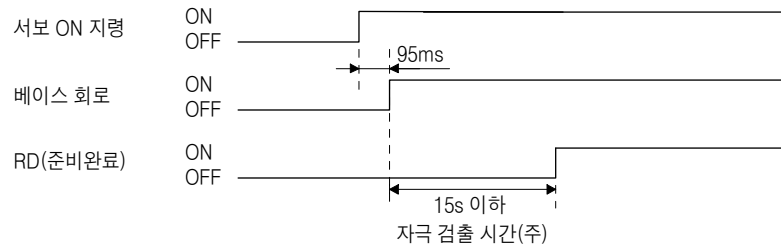
## 14. 리니어 서보모터를 사용하는 경우

(a) 인크리멘털 리니어 엔코더의 경우

<b>포인트</b>
● 인크리멘털 리니어 엔코더의 경우, 전원 투입 마다 자극 검출이 필요합니다.

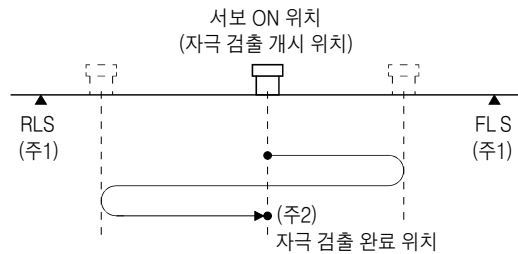
전원 투입 후, 컨트롤러에서의 서보 ON 지령을 ON으로 하는 것으로 자동적으로 자극 검출을 실시합니다. 이 때문에, 자극 검출을 실시하기 위해서 파라미터([Pr.PL01]의 1자릿수제)를 설정할 필요는 없습니다.

1) 타이밍 차트



(주) 자극 검출 시간은 FLS(상한 스트로크 리미트) 및 RLS(하한 스트로크 리미트)가 ON일 때 있어서의 작동시간을 나타냅니다.

2) 리니어 서보모터의 움직임(FLS(상한 스트로크 리미트) 및 RLS(하한 스트로크 리미트)가 ON의 경우)



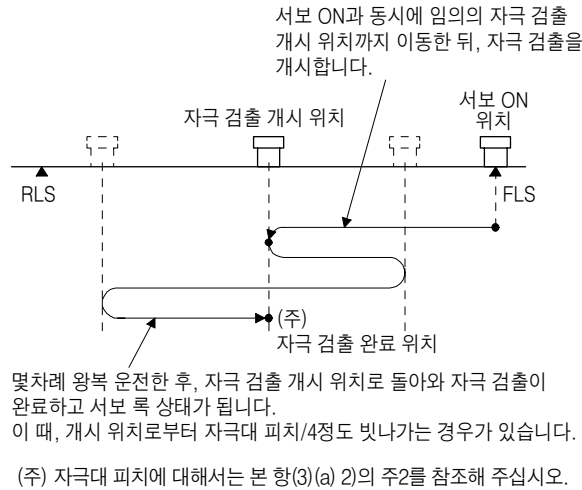
- (주) 1. 자극 검출중에 FLS(상한 스트로크 리미트) 또는 RLS(하한 스트로크 리미트)가 OFF가 되면 반대 방향으로 자극 검출을 계속합니다. FLS 및 RLS가 동시에 OFF의 경우에는 [AL.27 초기 자극 검출 이상]이 발생합니다.  
2. 자극대 피치를 다음에 나타냅니다.

리니어 서보모터 시리즈	LM-H3 LM-F	LM-U2		LM-K2
		중추력 (연속 추력 400N 미만)	대추력 (연속 추력 400N 이상)	
자극대 피치 [mm]	48	30	60	48

## 14. 리니어 서보모터를 사용하는 경우

3) 리니어 서보모터의 움직임(FLS(상한 스트로크 리미트) 또는 RLS(하한 스트로크 리미트)가 OFF가 되어 있는 경우)

서보 ON시에 FLS 또는 RLS가 OFF가 되어 있는 경우, 다음과 같이 자극 검출을 실시합니다.

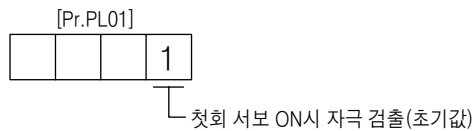


(b) 절대위치 리니어 엔코더의 경우

포인트
<ul style="list-style-type: none"> <li>● 절대위치 리니어 엔코더를 사용하고, 또한, 다음과 같은 경우에 자극 검출이 필요합니다. <ul style="list-style-type: none"> <li>• 시스템 셋-업시(장치 기동 첫회시)</li> <li>• 서보앰프를 교환했을 경우</li> <li>• 리니어 서보모터(1차측 또는 2차측)를 교환했을 경우</li> <li>• 리니어 엔코더(스케일 또는 헤드)를 교환 또는 부착을 변경했을 경우</li> </ul> </li> <li>● 절대위치 리니어 엔코더 사용시로 리니어 엔코더와 리니어 서보모터의 위치 관계에 차이가 발생했을 경우에는 재차 자극 검출을 실시해 주십시오.</li> </ul>

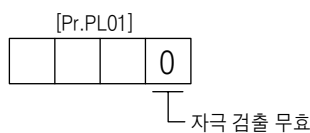
다음의 순서로 자극 검출을 실시해 주십시오.

1) [Pr.PL01 리니어 서보모터/DD모터 기능 선택]을 “\_\_\_1”(첫회 서보 ON시 자극 검출)로 설정해 주십시오.



2) 자극 검출을 실행해 주십시오.(본 항(3)(a) 1), 2) 참조)

3) 자극 검출이 정상적으로 완료되면 [Pr.PL01]을 “\_\_\_0”(자극 검출 무효)으로 변경해 주십시오.



자극 검출 후, [Pr.PL01]로 자극 검출 기능을 무효로 하는 것으로 전원 투입마다의 자극 검출은 불필요하게 됩니다.

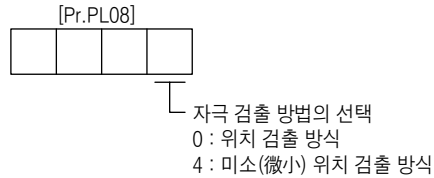


## 14. 리니어 서보모터를 사용하는 경우

### (4) 자극 검출 방법의 설정

포인트
<ul style="list-style-type: none"> <li>● 다음의 경우, 자극 검출 방법을 미소(微小)위치 검출 방식으로 설정해 주십시오.           <ul style="list-style-type: none"> <li>• 자극 검출시의 이동량을 작게 하고 싶은 경우</li> <li>• 위치 검출 방식에서 자극 검출이 정상적으로 완료되지 않는 경우</li> </ul> </li> </ul>

[Pr.PL08]의 1자릿수째 (자극 검출 방법의 선택)를 사용하여 자극 검출 방법을 설정해 주십시오.



### (5) 위치 검출 방식에 의한 자극 검출 전압 레벨의 설정

위치 검출 방식에 의한 자극 검출시의 경우, 전압 레벨을 [Pr.PL09 자극 검출 전압 레벨]로 설정해 주십시오. 미소(微小) 위치 검출 방식에 의한 자극 검출시는 전압 레벨을 설정할 필요는 없습니다.

#### (a) 파라미터의 설정의 기준

다음의 표를 참고로 설정해 주십시오.

서보의 상태	[Pr.PL09]의 설정값 (기준)	소 ← 중 → 대 ( ~ 10 (초기값) 50 ~ )	
	운전시의 추력		소(小)
과부하, 과전류 알람		나오기 어려움	나오기 쉬움
자극 검출 알람		나오기 쉬움	나오기 어려움
자극 검출 정밀도		낮음	높음

#### (b) 설정 순서

- 1) 자극 검출을 실시하여 [AL.50 과부하1], [AL.51 과부하2], [AL.33 과전압], [AL.E1 과부하 경고] 및 [AL.EC 과부하 경고2]가 발생할 때까지 [Pr.PL09 자극 검출 전압 레벨]의 설정을 크게 합니다. 기준으로서 “5” 정도 크게 합니다. MR Configurator2에 의한 자극 검출중에 이러한 알람 또는 경고가 발생하면 MR Configurator2의 테스트 운전은 자동적으로 종료되고, 서보 OFF 상태가 됩니다.
- 2) [AL.50 과부하1], [AL.51 과부하2], [AL.33 과전압], [AL.E1 과부하 경고] 및 [AL.EC 과부하 경고2]가 발생했을 때의 값의 약 70%를 최종 설정값으로 해 주십시오. 다만, 이 설정값으로 [AL.27 초기 자극 검출 이상]이 되는 경우에는 [AL.50 과부하1], [AL.51 과부하2], [AL.33 과전압], [AL.E1 과부하 경고] 및 [AL.EC 과부하 경고2]가 발생했을 때의 설정값과 자극 검출 알람이 발생했을 때의 설정값과의 중간의 값을 최종 설정값으로 해 주십시오.
- 3) 최종 설정값으로 재차 자극 검출을 실시해서 문제가 없는지를 확인해 주십시오.

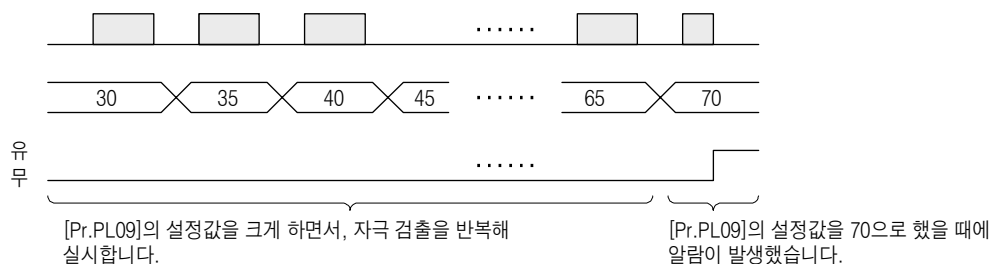
## 14. 리니어 서보모터를 사용하는 경우

### (c) 설정 예

리니어 엔코더  
자극 검출

[Pr.PL09]의 설정값

알람



여기에서는 [Pr.PL09]의 최종 설정값을 49(알람 발생시의 설정값 =  $70 \times 0.7$ )로 합니다.

### 14.3.3 원점복귀

#### 포인트

- 인크리멘탈 리니어 엔코더와 절대위치 리니어 엔코더에서는 원점복귀시의 원점 기준 위치가 다릅니다.

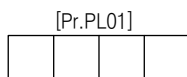
#### (1) 인크리멘탈 리니어 엔코더

#### ⚠ 주의

- 리니어 엔코더의 분해능 또는 정지 간격([Pr.PL01]의 3자릿수째)이 큰 경우, 스트로크 엔드에 충돌할 우려가 있어 몹시 위험합니다.

#### (a) 원점복귀 방향으로 리니어 엔코더 원점(레퍼런스 마크)이 존재하는 경우

인크리멘탈 리니어 엔코더에서의 원점 위치는 원점복귀 개시 후의 최초로 통과한 리니어 엔코더 원점(레퍼런스 마크)을 기준으로 한 1048576pulses([Pr.PL01]의 3자릿수째에 변경 가능)마다의 위치가 됩니다. 리니어 엔코더의 분해능에 대응해 [Pr.PL01]의 설정값을 변경해 주십시오.



원점복귀시의 정지 간격 설정

설정값	정지 간격[pulse]
0	8192
1	131072
2	262144
3	1048576(초기값)
4	4194304
5	16777216
6	67108864

## 14. 리니어 서보모터를 사용하는 경우

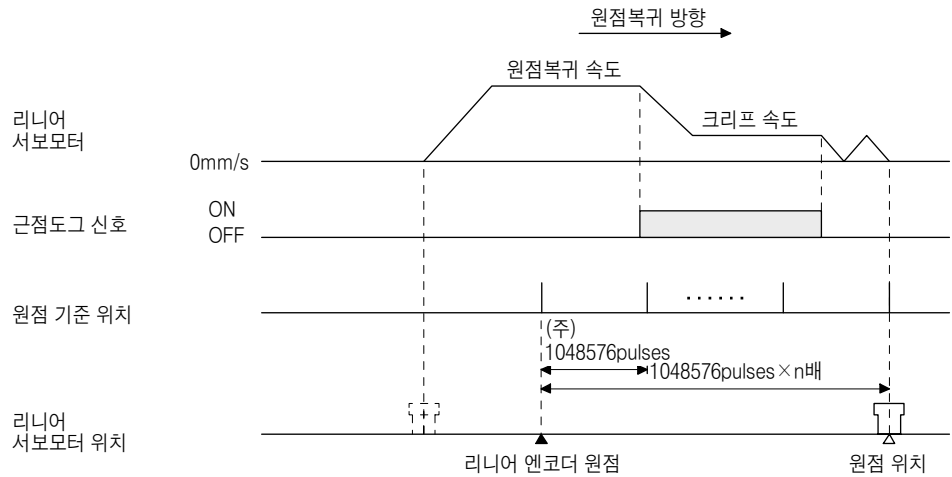
원점복귀시의 정지 간격과 리니어 엔코더 분해능의 관계를 다음에 나타냅니다. 예를 들면 리니어 엔코더 분해능이 0.001[ $\mu$ m]로, 원점복귀시의 정지 간격의 파라미터 값이 “[Pr.PL01] = \_5\_ (16777216pulses)”의 경우, 16.777[mm]가 됩니다. 표의 테 두레가 굵은선으로 가리킨 값은 각 리니어 엔코더 분해능에 있어서의 정지 간격의 추천값입니다.

[단위 : mm]

Pr.PL01	리니어 엔코더 분해능[ $\mu$ m] 정지 간격[pulse]	0.001	0.005	0.01	0.02	0.05	0.1	0.2	0.5	1	2
_0_	8192	0.008	0.041	0.082	0.164	0.410	0.819	1.638	4.096	8.192	16.384
_1_	131072	0.131	0.655	1.311	2.621	6.554	13.107	26.214	65.536	131.072	262.144
_2_	262144	0.262	1.311	2.621	5.243	13.107	26.214	52.429	131.072	262.144	524.288
_3_	1048576	1.049	5.243	10.486	20.972	52.429	104.858	209.715	524.288	1048.576	2097.152
_4_	4194304	4.194	20.972	41.943	83.886	209.715	419.430	838.861	2097.152	4194.304	8388.608
_5_	16777216	16.777	83.886	167.772	335.544	838.861	1677.722	3355.443	8388.608	16777.216	33554.432
_6_	67108864	67.109	335.544	671.089	1342.177	3355.443	6710.886	13421.773	33554.432	67108.864	134217.728

근점도그식 원점복귀의 경우, 근점도그 신호 OFF 후의 제일 가까운 원점 기준 위치의 위치가 원점 위치가 됩니다.

리니어 엔코더 원점은 전(全)스트로크중에 1개로 해, 원점복귀 개시 후에 반드시 통과할 수 있는 위치에 설치해 주십시오. 엔코더 Z상 펄스(LZ)는 사용할 수 없습니다.

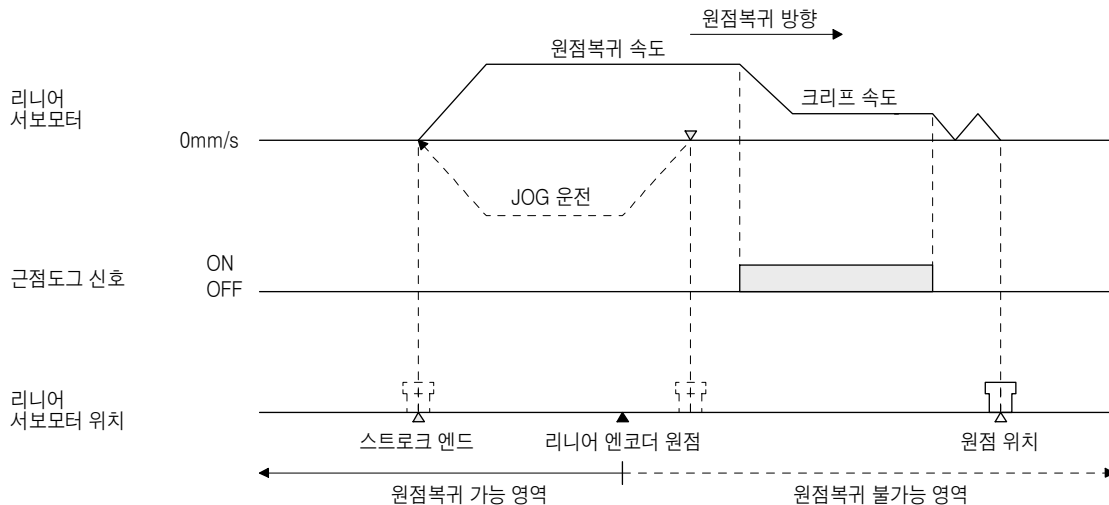


(주) [Pr.PL01]에서 변경 가능합니다.

## 14. 리니어 서보모터를 사용하는 경우

(b) 원점복귀 방향으로 리니어 엔코더 원점이 존재하지 않는 경우

원점복귀 방향으로 리니어 엔코더 원점이 존재하지 않는 위치로부터 원점복귀를 실행하면 컨트롤러가 원점복귀 에러가 됩니다. 에러 내용은 컨트롤러의 종류에 따라서 다릅니다. 이 경우, 일단 컨트롤러로부터의 JOG 운전 등으로 원점복귀 방향과는 반대측의 스트로크 엔드까지 이동시킨 후, 원점복귀를 실시해 주십시오.



### 포인트

- 확실히 원점복귀를 실행시키기 위해서 반대측의 스트로크 엔드까지 컨트롤러로부터의 JOG 운전 등으로 이동한 후, 원점복귀를 실행해 주십시오.
- 리니어 엔코더의 분해능에 대응해 [Pr.PL01]의 3자릿수째의 설정값을 변경해 주십시오.

## 14. 리니어 서보모터를 사용하는 경우

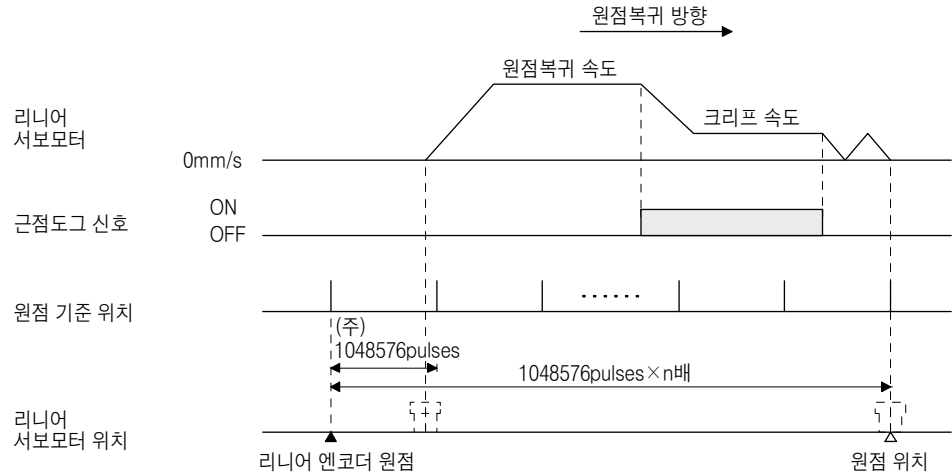
### (2) 절대위치 리니어 엔코더

절대위치 리니어 엔코더에서의 원점 기준 위치는 리니어 엔코더 원점(절대위치 데이터 = 0)을 기준으로 한 1048576pulse([Pr.PL01]의 3자릿수째에서 변경 가능)마다의 위치가 됩니다.

근점도그식 원점복귀의 경우, 근점도그 신호 OFF 후의 제일 가까운 원점 기준 위치가 원점 위치가 됩니다.

리니어 엔코더 원점의 설치 위치에 제약은 없습니다.

LZ(엔코더 Z상펄스)는 [Pr.PL01]의 “원점복귀시의 정지 간격 선택”의 설정값으로 출력됩니다.



(주) [Pr.PL01]에서 변경할 수 있습니다.

#### 포인트

- 데이터 세트식 원점복귀도 실행할 수 있습니다.

## 14. 리니어 서보모터를 사용하는 경우

### 14.3.4 MR Configurator2에서의 테스트 운전모드

#### ⚠ 주의

- 테스트 운전모드는 서보의 운전 확인용입니다. 기계의 운전 확인용이 아닙니다. 기계와 조합하여 사용하지 말아 주십시오. 반드시 리니어 서보모터 단품으로 사용해 주십시오.
- 이상 운전을 일으켰을 경우에는 EM2(강제정지2)를 사용해 정지해 주십시오.

#### 포인트

- 이 절에서 나타내는 내용은 서보앰프와 PC를 직접 접속한 환경인 경우를 나타내고 있습니다.
- 테스트 운전 전환 스위치(SW2-1)로 테스트 운전모드를 선택하면 그 서보앰프 이후의 SSCNETIII/H통신이 차단됩니다.

PC와 MR Configurator2를 사용하면, 서보시스템 컨트롤러를 접속하지 않고 위치결정 운전, 출력 신호(DO) 강제 출력 및 프로그램 운전을 실행할 수 있습니다.

#### (1) 테스트 운전모드의 종류

##### (a) 위치결정 운전

서보시스템 컨트롤러를 사용하지 않고 위치결정 운전을 실행할 수 있습니다. 강제정지를 해제한 상태에서 사용해 주십시오. 서보 ON/OFF 또는 서보시스템 컨트롤러의 접속 유무에 관계없이 사용할 수 있습니다.

MR Configurator2의 위치결정 운전 화면에서 조작합니다.

##### 1) 운전 패턴

항목	초기값	설정 범위
이동량[pulse]	1048576	0~99999999
속도[mm/s]	10	0~최대 속도
가감속 시정수[ms]	1000	0~50000
반복 패턴	정방향이동→역방향 이동	정방향 이동→역방향 이동 정방향 이동→정방향 이동 역방향 이동→정방향 이동 역방향 이동→역방향 이동
드웰타임[s]	2.0	0.1~50.0
반복 횟수[회]	1	1~9999

##### 2) 운전 방법

운전	화면 조작
정방향 이동	“정방향 이동” 버튼을 클릭합니다.
부방향 이동	“역방향 이동” 버튼을 클릭합니다.
일시정지	“일시정지” 버튼을 클릭합니다.
정지	“정지” 버튼을 클릭합니다.
강제정지	“강제정지” 버튼을 클릭합니다.

##### (b) 출력 신호(DO) 강제 출력

서보상태와 무관계하게 출력 신호를 강제적으로 ON/OFF할 수가 있습니다. 출력 신호의 배선 체크 등에 사용합니다. MR Configurator2의 DO 강제 출력 화면에서 조작합니다.

## 14. 리니어 서보모터를 사용하는 경우

### (c) 프로그램 운전

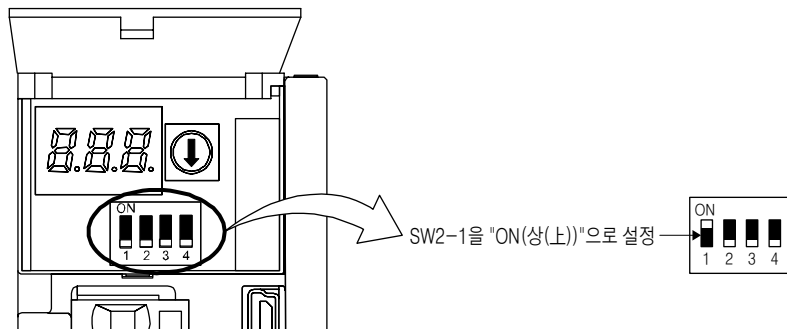
서보 시스템 컨트롤러를 사용하지 않고 복수의 운전 패턴을 조합한 위치결정 운전을 할 수 있습니다. 강제정지를 해제한 상태에서 사용해 주십시오. 서보 ON, 서보 OFF 또는 서보 시스템 컨트롤러의 접속의 유무에 관계없이 사용할 수 있습니다.

MR Configurator2의 프로그램 운전 화면에서 조작합니다. 상세한 내용에 대해서는 MR Configurator2 취급설명서를 참조해 주십시오.

운전	화면 조작
시동	“운전 개시” 버튼을 클릭합니다.
일시정지	“일시정지” 버튼을 클릭합니다.
정지	“정지” 버튼을 클릭합니다.
강제정지	“강제정지” 버튼을 클릭합니다.

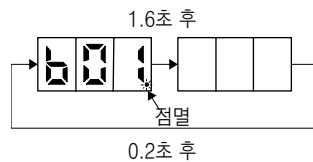
### (2) 사용 순서

- 1) 전원을 OFF로 해 주십시오.
- 2) SW2-1을 “ON(상(上))”으로 설정해 주십시오.



전원이 ON일 때에 SW2-1을 “ON(상(上))”으로 변경해도 테스트 운전모드로는 되지 않습니다.

- 3) 서보앰프의 전원을 ON으로 해 주십시오.  
이니셜라이즈가 끝나면 표시부가 다음과 같이 됩니다.



- 4) PC로 운전을 실행해 주십시오.

## 14. 리니어 서보모터를 사용하는 경우

### 14.3.5 컨트롤러에서의 운전

리니어 서보는 다음의 컨트롤러와 조합하여 사용할 수가 있습니다.

서보 시스템 컨트롤러	형명
모션 컨트롤러	R_MTCPU/Q17_DS CPU
심플 모션 유닛	RD77MS_/QD77MS_

#### (1) 운전 방법

인크리멘탈 리니어 엔코더를 사용한 시스템의 경우, 전원 투입 후의 최초의 서보 ON일 때에 자극 검출을 자동적으로 실시합니다. 이 때문에, 위치결정 운전을 실시하는 경우, 위치결정 지령의 인터록 조건으로서 반드시 서보 ON 상태를 확인하는 시퀀스를 구축해 주십시오.

또한, 일부의 파라미터 설정과 원점복귀의 방법이 컨트롤러의 종류에 따라서 다릅니다.

#### (2) 서보 시스템 컨트롤러의 설정

##### (a) 설정상의 주의

다음에 나타내는 파라미터는 컨트롤러에서 서보앰프로의 쓰기 후, 서보앰프의 전원을 일단 OFF로 하고 나서 재투입하면 유효하게 됩니다.

설정 항목				설정 내용		
				모션 컨트롤러 R_MTCPU/Q17_DS CPU	심플 모션 유닛 RD77MS_/QD77MS_	
지령 분해능				리니어 엔코더 분해능 단위		
앰프 설정				MR-J4-B 리니어		
모터 설정				자동 설정		
파라미터	번호	(주) 약칭	명칭	초기값	필요에 따라서 설정해 주십시오.	
	PA01	**STY	운전모드(주2)	1000h		1040h
	PC01	ERZ	오차과대 알람 레벨	0		
	PC03	*ENRS	엔코더 출력펄스 선택	0000h		
	PC27	**COP9	기능 선택 C-9	0000h		
	PL01	**LIT1	리니어 서보모터/DD모터 기능 선택1	0301h		
	PL02	**LIM	리니어 엔코더 분해능 설정 분자	1000		
	PL03	**LID	리니어 엔코더 분해능 설정 분모	1000		
	PL04	*LIT2	리니어 서보모터/DD모터 기능 선택2	0003h		
	PL05	LB1	위치편차 이상검지 레벨	0		
	PL06	LB2	속도편차 이상검지 레벨	0		
	PL07	LB3	토크/추력편차 이상검지 레벨	100		
	PL08	*LIT3	리니어 서보모터/DD모터 기능 선택3	0010h		
	PL09	LPWM	자극 검출 전압 레벨	30		
	PL17	LTSTS	자극 검출 미소(微小)위치 검출 방식 기능 선택	0000h		
PL18	IDLV	자극 검출 미소(微小)위치 검출 방식 분류 신호 진폭	0			
위치결정 제어용 파라미터	단위 설정			mm		
	펄스수(AP)			본 항(2) (b)를 참조해 주십시오.		
	이동량(AL)					

(주) 파라미터의 약칭 앞에 \*표가 붙은 파라미터는 다음의 조건으로 유효하게 됩니다.

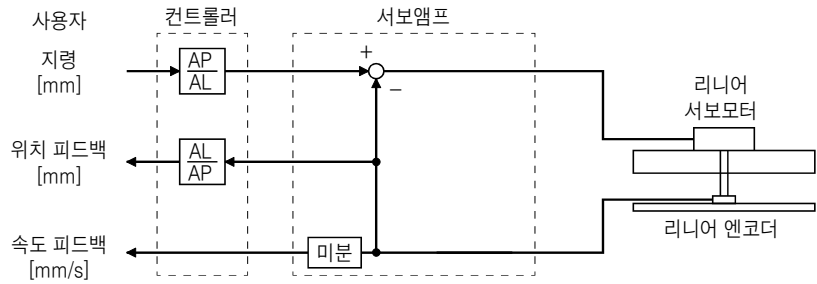
\* : 설정후 일단 서보앰프의 전원을 OFF로 하고 난 후 재투입하든지, 컨트롤러 리셋을 실행합니다.

\*\* : 설정후 일단 서보 앰프의 전원을 OFF하고 난 후 재투입 합니다.



## 14. 리니어 서보모터를 사용하는 경우

(b) 펄스수(AP) · 이동량(AL)의 설정



다음의 조건으로 리니어 엔코더의 펄스수(AP)와 이동량(AL)을 계산합니다.

리니어 엔코더 분해능 : 0.05 $\mu$ m의 경우

$$\frac{\text{펄스수(AP) [Pulse]}}{\text{이동량(AL) [\mu\text{m}]}]} = \frac{1}{0.05} = \frac{20}{1}$$

### 14.3.6 기능

(1) 리니어 서보제어 이상검지 기능

포인트
<ul style="list-style-type: none"> <li>● 리니어 서보제어 이상검지 기능은 출하 상태에서 위치/속도편차 이상검지가 유효하게 되어 있습니다.([Pr.PL04] : ___ 3)</li> </ul>

어떠한 요인으로 리니어 서보제어가 불안정하게 되었을 경우, 리니어 서보모터가 정상으로 움직이지 않을 우려가 있습니다. 이것을 미연에 검지해 운전을 정지하기 위한 보호기능이 리니어 서보제어 이상검지 기능입니다. 리니어 서보제어 이상검지 기능에는 위치 편차, 속도 편차 및 추력편차의 3종류의 검출 방법이 있어, [Pr.PL04 리니어 서보모터/DD모터 기능 선택2]의 설정으로 각 이상검지 기능을 유효하게 하고 있을 때 이상을 검지합니다. 검지 레벨은 [Pr.PL05], [Pr.PL06] 및 [Pr.PL07]로 변경할 수 있습니다.

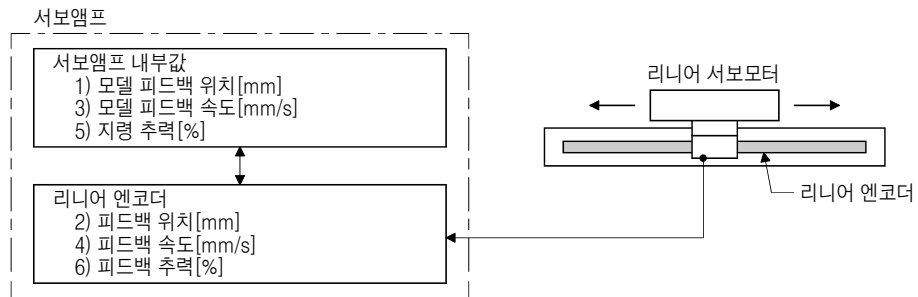


그림14.1 리니어 서보제어 이상검지 기능의 개요

## 14. 리니어 서보모터를 사용하는 경우

### (a) 위치편차 이상검지

[Pr.PL04]를 “\_\_1”로 설정하여 위치편차 이상검지를 유효하게 해 주십시오.

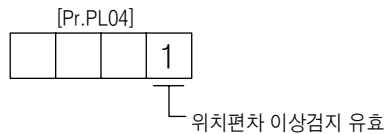


그림14.1의 모델 피드백 위치(1)와 피드백 위치(2)를 비교하여 [Pr.PL05 위치편차 이상검지 레벨]의 설정값(1mm~1000mm) 이상의 편차가 있는 경우, [AL.42.1 위치편차에 의한 서보제어 이상]을 발생되어 정지합니다. 이 검지 레벨의 초기값은 50mm입니다. 필요에 따라서 설정값을 변경해 주십시오.

### (b) 속도편차 이상검지

[Pr.PL04]를 “\_\_2”로 설정하여 속도편차 이상검지를 유효하게 해 주십시오.

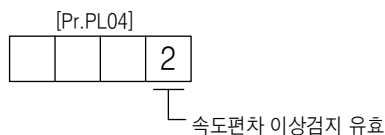


그림14.1의 모델 피드백 속도(3)와 피드백 속도(4)를 비교하여 [Pr.PL06 속도편차 이상검지 레벨]의 설정값(1mm/s~5000mm/s) 이상의 편차가 있는 경우, [AL.42.2 속도편차에 의한 서보제어 이상]을 발생되어 정지합니다. 이 검지 레벨의 초기값은 1000mm/s입니다. 필요에 따라서 설정값을 변경해 주십시오.

### (c) 추력편차 이상검지

[Pr.PL04]를 “\_\_4”로 설정하여 추력편차 이상검지를 유효하게 해 주십시오.

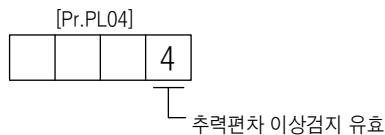


그림14.1의 지령 추력(5)와 피드백 추력(6)을 비교하여, [Pr.PL07 토크/추력편차 이상 검지 레벨]의 설정값(1%~1000%) 이상의 편차가 있는 경우, [AL.42.3 토크/추력편차에 의한 서보제어 이상]을 발생되어 정지합니다. 이 검지 레벨의 초기값은 100%입니다. 필요에 따라서 설정값을 변경해 주십시오.

### (d) 복수의 편차 이상을 검지합니다

[Pr.PL04]를 다음과 같이 설정하면 복수의 편차 이상을 검지할 수가 있습니다. 이상검지 방법에 대해서는 본 항(1)(a), (b), (c)를 참조해 주십시오.

설정값	위치편차 이상검지	속도편차 이상검지	추력편차 이상검지
1	○		
2		○	
3	○	○	
4			○
5	○		○
6		○	○
7	○	○	○

## 14. 리니어 서보모터를 사용하는 경우

### (2) 오토튜닝 기능

리니어 서보모터 운전중의 오토튜닝 기능은 회전형 서보모터 사용시와 동일하지만, 부하 질량비(J비)의 계산방법이 다릅니다. 리니어 서보에 있어서의 부하 질량비(J비)는 부하 질량을 리니어 서보모터 1차측의 질량으로 나눈 질량비가 됩니다.

예) 리니어 서보모터 1차측 질량 = 2kg  
부하 질량(리니어 서보모터 1차측 질량을 제외) = 4kg  
질량비 = 4/2 = 2배

오토튜닝 기능으로 설정되는 그 외의 파라미터는 제6장을 참조해 주십시오.

포인트
<ul style="list-style-type: none"><li>● 오토튜닝 모드1은 다음의 조건을 만족하지 않으면 정상적으로 기능하지 않는 경우가 있습니다.<ul style="list-style-type: none"><li>• 2000mm/s에 도달할 때까지의 시간이, 5s이하의 가감속 시정수</li><li>• 리니어 서보모터 속도가 150mm/s이상</li><li>• 리니어 서보모터 1차측의 질량에 대한 부하 질량비가 100배 이하</li><li>• 가감속 추력이 정격 추력의 10% 이상</li></ul></li></ul>

### (3) 머신 아날라이저 기능

포인트
<ul style="list-style-type: none"><li>● 머신 아날라이저 기능은 반드시 자극 검출 후에 실행해 주십시오. 자극 검출이 미실행의 경우, 정상적으로 기능하지 않을 우려가 있습니다.</li><li>● 머신 아날라이저 완료시의 정지 위치는 임의의 위치가 됩니다.</li></ul>

#### 14.3.7 절대위치 검출 시스템

리니어 서보모터를 절대위치 검출 시스템으로 사용하는 경우에는 절대위치 리니어 엔코더가 필요합니다. 절대위치 데이터의 백업은 리니어 엔코더로 실시합니다. 이 때문에, 서보앰프에 엔코더용의 MR-BAT6V1SET를 장착할 필요는 없습니다. 또한, [AL.25 절대위치 소실], [AL.92 배터리 단선 경고], [AL.9F 배터리 경고], [AL.E3 절대위치 카운터 경고]는 검출되지 않습니다.

# 14. 리니어 서보모터를 사용하는 경우

## 14. 4 특성

### 14.4.1 과부하 보호 특성

서보앰프는 리니어 서보모터, 서보앰프 및 리니어 서보모터 전원선을 과부하로부터 보호하기 위한 전자서멀을 장비하고 있습니다.

그림14.2에 나타낸 전자서멀 보호커브 이상의 과부하 운전을 실시하면 [AL.50 과부하1]이 발생하여 기계의 충돌 등으로 최대 전류가 몇 초 연속하여 흐르면 [AL.51 과부하2]가 발생합니다. 그래프의 실선 또는 파선의 좌측의 영역에서 사용해 주십시오.

이 서보앰프에는 리니어 서보모터 과부하 보호 기능이 내장되어 있습니다.(서보앰프 정격 전류의 120%를 기준으로 서보모터 과부하 전류(full load current)를 정하고 있습니다.)

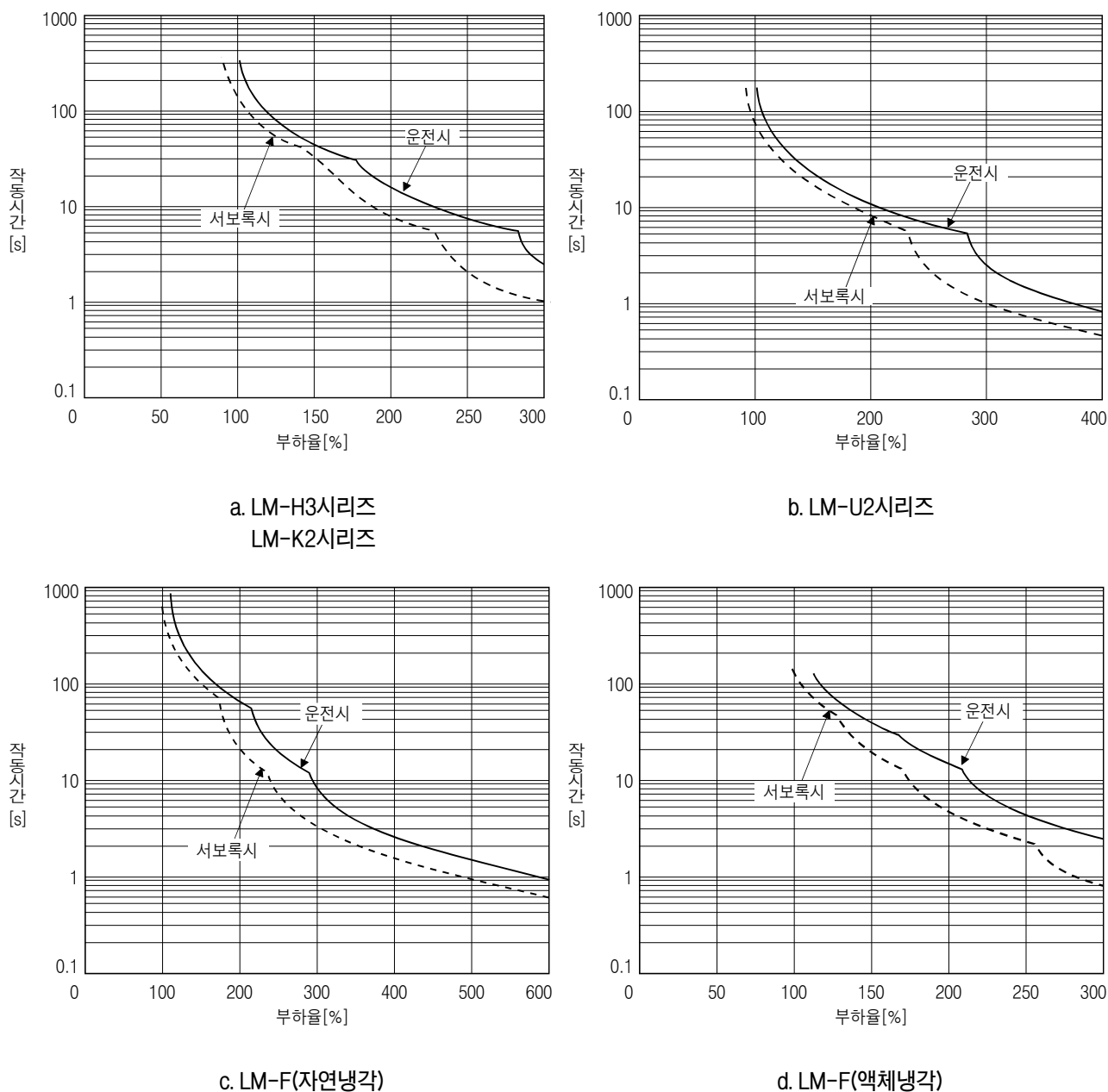


그림14.2 전자서멀 보호 특성

## 14. 리니어 서보모터를 사용하는 경우

### 14.4.2 전원설비 용량과 발생 손실

서보앰프의 정격부하시 발생 손실, 전원설비 용량을 표14.1에 나타냅니다. 밀폐형 제어반의 열설계에는 최악 사용 조건을 고려하여 표의 값을 사용해 주십시오. 실제 기계에서의 발열량은 운전하는 빈도에 대응해 정격출력시와 서보 OFF시의 중간값이 됩니다. 정격속도 미만으로 리니어 서보모터를 운전하는 경우, 전원설비 용량은 표의 값보다 저하 되지만, 서보앰프의 발열량은 바뀌지 않습니다.

냉각핀을 반외에 배치하는 것으로서 반내의 발열량을 저감해서 콤팩트한 밀폐형 제어반을 설계할 수 있습니다.

표14.1 정격 출력시의 리니어 서보모터 1대당 전원설비 용량과 발열량

리니어 서보모터	서보앰프	전원설비 용량 [kVA] (주1)	서보앰프 발열량[W] (주2)		방열에 필요한 면적 [m <sup>2</sup> ]
			정격 출력시	서보 OFF시	
LM-H3P2A-07P-BSS0	MR-J4-40B(-RJ)	0.9	35	15	0.7
LM-H3P3A-12P-CSS0	MR-J4-40B1(-RJ)	0.9	35	15	0.7
LM-H3P3B-24P-CSS0	MR-J4-70B(-RJ)	1.3	50	15	1.0
LM-H3P3C-36P-CSS0		1.9	75	15	1.5
LM-H3P3D-48P-CSS0	MR-J4-200B(-RJ)	3.5	90	20	1.8
LM-H3P7A-24P-ASS0	MR-J4-70B(-RJ)	1.3	50	15	1.0
LM-H3P7B-48P-ASS0	MR-J4-200B(-RJ)	3.5	90	20	1.8
LM-H3P7C-72P-ASS0		3.8	100	20	1.1
LM-H3P7D-96P-ASS0	MR-J4-350B(-RJ)	5.5	130	20	2.7
LM-U2PAB-05M-OSS0	MR-J4-20B(-RJ)	0.5	25	15	0.5
	MR-J4-20B1(-RJ)				
LM-U2PAD-10M-OSS0	MR-J4-40B(-RJ)	0.9	35	15	0.7
LM-U2PAF-15M-OSS0	MR-J4-40B1(-RJ)	0.9	35	15	0.7
LM-U2PBB-07M-1SS0	MR-J4-20B(-RJ)	0.5	25	15	0.5
	MR-J4-20B1(-RJ)				
LM-U2PBD-15M-1SS0	MR-J4-60B(-RJ)	1.0	40	15	0.8
LM-U2PBF-22M-1SS0	MR-J4-70B(-RJ)	1.3	50	15	1.0
LM-U2P2B-40M-2SS0	MR-J4-200B(-RJ)	3.5	90	20	1.8
LM-U2P2C-60M-2SS0	MR-J4-350B(-RJ)	5.5	130	20	2.7
LM-U2P2D-80M-2SS0	MR-J4-500B(-RJ)	7.5	195	25	3.9
LM-FP2B-06M-1SS0	MR-J4-200B(-RJ)	3.5	90	20	1.8
LM-FP2D-12M-1SS0	MR-J4-500B(-RJ)	7.5	195	25	3.9
LM-FP2F-18M-1SS0	MR-J4-700B(-RJ)	10	300	25	6.0
LM-FP4B-12M-1SS0	MR-J4-500B(-RJ)	7.5	195	25	3.9
LM-FP4D-24M-1SS0	MR-J4-700B(-RJ)	10	300	25	6.0
LM-FP4F-36M-1SS0	MR-J4-11KB(-RJ)	14	460	45	9.2
LM-FP4H-48M-1SS0	MR-J4-15KB(-RJ)	18	580	45	11.6
LM-FP5H-60M-1SS0	MR-J4-22KB4(-RJ)	22	640	45	12.8
LM-K2P1A-01M-2SS1	MR-J4-40B(-RJ)	0.9	35	15	0.7
	MR-J4-40B1(-RJ)				
LM-K2P1C-03M-2SS1	MR-J4-200B(-RJ)	3.5	90	20	1.8
LM-K2P2A-02M-1SS1	MR-J4-70B(-RJ)	1.3	50	15	1.0
LM-K2P2C-07M-1SS1	MR-J4-350B(-RJ)	5.5	130	20	2.7
LM-K2P2E-12M-1SS1	MR-J4-500B(-RJ)	7.5	195	25	3.9
LM-K2P3C-14M-1SS1	MR-J4-350B(-RJ)	5.5	130	20	2.7
LM-K2P3E-24M-1SS1	MR-J4-500B(-RJ)	7.5	195	25	3.9

(주) 1. 전원 설비 용량은 전원 임피던스에 의해 바뀌기 때문에 주의해 주십시오. 이 값은 역률개선 AC리액터, 역률개선 DC리액터를 사용하지 않는 경우입니다.

2. 서보앰프의 발열량에는 회생시의 발열은 포함되어 있지 않습니다. 회생오프선의 발열은 11.2절로 계산해 주십시오.

## 14. 리니어 서보모터를 사용하는 경우

### 14.4.3 다이내믹 브레이크 특성

포인트
<ul style="list-style-type: none"> <li>● 다이내믹 브레이크는 비상정지용의 기능이기에 때문에 통상 운전의 정지에 사용하지 않아 주십시오.</li> <li>● 다이내믹 브레이크의 사용 횟수의 기준은 추천 부하 질량비 이하의 기계에 다이내믹 브레이크를 10분간에 1회의 빈도로 사용하고, 한편, 정격속도에서 정지하는 조건에 대해 1000회입니다.</li> <li>● 비상시 이외에 EM1(강제정지)을 빈번하게 사용하는 경우, 반드시 리니어 서보모터가 정지하고 나서 EM1(강제정지)을 유효하게 해 주십시오.</li> </ul>

다이내믹 브레이크 작동시의 정지까지의 타주거리의 개략값은 다음의 식에서 계산할 수 있습니다.

$$L_{max} = V_0 \cdot (0.03 + M \cdot (A + B \cdot V_0^2))$$

$L_{max}$  : 기계의 타주량[m]

$V_0$  : 브레이크 작동시의 속도[m/s]

$M$  : 가동부 전체 질량[kg]

$A$  : 계수(다음의 표에 의합니다)

$B$  : 계수(다음의 표에 의합니다)

리니어 서보모터(1차측)	계수 A	계수 B
LM-H3P2A-07P-BSS0	7.15E-03	2.94E-03
LM-H3P3A-12P-CSS0	2.81E-03	1.47E-03
LM-H3P3B-24P-CSS0	7.69E-03	2.27E-04
LM-H3P3C-36P-CSS0	7.22E-03	1.13E-04
LM-H3P3D-48P-CSS0	1.02E-03	2.54E-04
LM-H3P7A-24P-ASS0	7.69E-03	2.14E-04
LM-H3P7B-48P-ASS0	9.14E-04	2.59E-04
LM-H3P7C-72P-ASS0	7.19E-04	1.47E-04
LM-H3P7D-96P-ASS0	6.18E-04	9.59E-05

리니어 서보모터(1차측)	계수 A	계수 B
LM-U2PAB-05M-OSS0	$5.72 \times 10^{-2}$	$1.72 \times 10^{-4}$
LM-U2PAD-10M-OSS0	$2.82 \times 10^{-2}$	$8.60 \times 10^{-5}$
LM-U2PAF-15M-OSS0	$1.87 \times 10^{-2}$	$5.93 \times 10^{-5}$
LM-U2PBB-07M-1SS0	$3.13 \times 10^{-2}$	$1.04 \times 10^{-4}$
LM-U2PBD-15M-1SS0	$1.56 \times 10^{-2}$	$5.18 \times 10^{-5}$
LM-U2PBF-22M-1SS0	$4.58 \times 10^{-2}$	$1.33 \times 10^{-5}$
LM-U2P2B-40M-2SS0	$1.47 \times 10^{-3}$	$1.27 \times 10^{-5}$
LM-U2P2C-60M-2SS0	$1.07 \times 10^{-3}$	$7.66 \times 10^{-6}$
LM-U2P2D-80M-2SS0	$9.14 \times 10^{-4}$	$5.38 \times 10^{-6}$

리니어 서보모터(1차측)	계수 A	계수 B
LM-FP2B-06M-1SS0	$8.96 \times 10^{-4}$	$1.19 \times 10^{-3}$
LM-FP2D-12M-1SS0	$5.55 \times 10^{-4}$	$4.81 \times 10^{-4}$
LM-FP2F-18M-1SS0	$4.41 \times 10^{-4}$	$2.69 \times 10^{-4}$
LM-FP4B-12M-1SS0	$5.02 \times 10^{-4}$	$4.36 \times 10^{-4}$
LM-FP4D-24M-1SS0	$3.55 \times 10^{-4}$	$1.54 \times 10^{-4}$
LM-FP4F-36M-1SS0	$1.79 \times 10^{-4}$	$1.36 \times 10^{-4}$
LM-FP4H-48M-1SS0	$1.15 \times 10^{-4}$	$1.19 \times 10^{-4}$
LM-FP5H-60M-1SS0	$1.95 \times 10^{-4}$	$4.00 \times 10^{-5}$

리니어 서보모터(1차측)	계수 A	계수 B
LM-K2P1A-01M-2SS1	$5.36 \times 10^{-3}$	$6.56 \times 10^{-3}$
LM-K2P1C-03M-2SS1	$1.17 \times 10^{-3}$	$3.75 \times 10^{-4}$
LM-K2P2A-02M-1SS1	$2.49 \times 10^{-2}$	$1.02 \times 10^{-3}$
LM-K2P2C-07M-1SS1	$6.85 \times 10^{-4}$	$2.80 \times 10^{-4}$
LM-K2P2E-12M-1SS1	$5.53 \times 10^{-4}$	$1.14 \times 10^{-4}$
LM-K2P3C-14M-1SS1	$2.92 \times 10^{-4}$	$1.16 \times 10^{-4}$
LM-K2P3E-24M-1SS1	$2.53 \times 10^{-4}$	$5.52 \times 10^{-5}$

#### ⚠ 주의

- 타주거리는 마찰 등의 주행 부하를 무시한 이론 계산값입니다. 계산으로 구한 값은 실제보다 약간 긴 값이 된다고 생각되지만, 여유가 없어 충분한 제동 거리를 얻을 수 없는 경우, 스트로크 엔드에 충돌될 우려가 있어 몹시 위험합니다. 에어 브레이크 등의 충돌 방지 기구를 설치하거나, 가동부의 충격을 완화하기 위한 충격 흡수기(absorber) 등의 전기적 스톱퍼 또는 기계적 스톱퍼를 설치해 주십시오. 리니어 서보모터에는 전자 브레이크 부착은 없습니다.

## 14. 리니어 서보모터를 사용하는 경우

### 14.4.4 다이내믹 브레이크 사용시의 허용 부하 질량비

다이내믹 브레이크는 다음의 표에 나타난 부하 질량비 이하로 사용해 주십시오. 이 값을 초과하여 사용하면 다이내믹 브레이크가 소실하는 일이 있습니다. 초과할 가능성이 있는 경우에는 당사에 문의해 주십시오. 표중의 허용 부하 질량비의 값은 리니어 서보모터를 최대속도로 사용한 조건에서의 값입니다.

리니어 서보모터(1차측)	허용 부하 질량비 [배]
LM-H3시리즈	40
LM-U2시리즈	100
LM-F시리즈	
LM-K2시리즈	50

실제 속도가 서보모터 최대 속도에 이르지 않는 경우, 다이내믹 브레이크 사용시의 허용 부하 질량비는 다음의 식에서 계산해 주십시오.(상한은 300배가 됩니다.)

다이내믹 브레이크의 허용 부하 질량비 = 표의 값 × (서보모터 최대 속도<sup>2</sup>/실제 사용 속도<sup>2</sup>)

예를 들면, LM-H3P2A-07P모터(최대 속도 3.0m/s)로 실 사용 속도가 2m/s 이하의 경우는, 다음과 같이 됩니다.

다이내믹 브레이크의 허용 부하 질량비 =  $40 \times (3^2/2^2) = 90$ [배]

## 15. 다이렉트 드라이브 모터를 사용하는 경우

### 제15장 다이렉트 드라이브 모터를 사용하는 경우

#### ⚠ 주의

● 다이렉트 드라이브 모터를 사용하시는 경우, 반드시 “다이렉트 드라이브 모터 기술자료집”을 읽어 주십시오.

#### 15.1 기능과 구성

##### 15.1.1 개요

고정도화 및 효율화의 요구가 강한 반도체, 액정 관련 장치나 실장기 등의 분야에서는 구동 축으로 다이렉트 드라이브 모터를 사용하는 시스템이 증가하고 있습니다.

다이렉트 드라이브 서보 시스템에서는 다음에 나타내는 특징이 있습니다.

##### (1) 성능

- (a) 다이렉트 드라이브 구조에 의한 고강성, 고토크 및 고분해능 엔코더에 의한 고정도의 제어를 실현.
- (b) 고분해능 엔코더의 채용에 의한 고정도 분할이 가능.
- (c) 감속기 등이 없기 때문에 반동이나 백래시에 의한 손실이 없습니다. 또, 정정(整定)시간의 단축이나 고빈도의 움직임을 고정도로 실현 가능.
- (d) 감속기 등이 없기 때문에 감속기 부착 모터에 생기는 경년 변화(노후화)가 발생하지 않습니다.

##### (2) 기구

- (a) 편평박형으로 기계 가동부의 소형화, 저중심화에 의한 장치의 안정성 향상.
- (b) 중공 구조이기 때문에 케이블, 배관 등을 간소화 가능.
- (c) 마모, 윤활 등에 대해 유지보수(메인テナンス) 쉬움.

다이렉트 드라이브 모터와 회전형 서보모터와의 차이점을 다음에 나타냅니다.

분류	항목	차이점		비고
		다이렉트 드라이브 모터	회전형 서보모터	
외부 입출력신호	FLS(상한 스트로크 리미트), RLS(하한 스트로크 리미트)	필요(자극 검출시)	불필요	파라미터의 설정으로 자동 ON으로 할 수 있습니다.
모터 자극 일치	자극 검출	필요	불필요 (출하시 조정 완료)	전원 투입 후의 첫회 서보 ON시에 자동적으로 실시합니다. 절대위치 검출 시스템의 경우, [Pr.PL01]의 설정으로 자극 검출을 무효로 할 수 있습니다.(15.3.2항(3) (b) 참조)
절대위치 검출시스템	절대위치 엔코더용 배터리	필요	필요	
	절대위치 유닛 (MR-BTAS01)	필요	불필요	



# 15. 다이렉트 드라이브 모터를 사용하는 경우

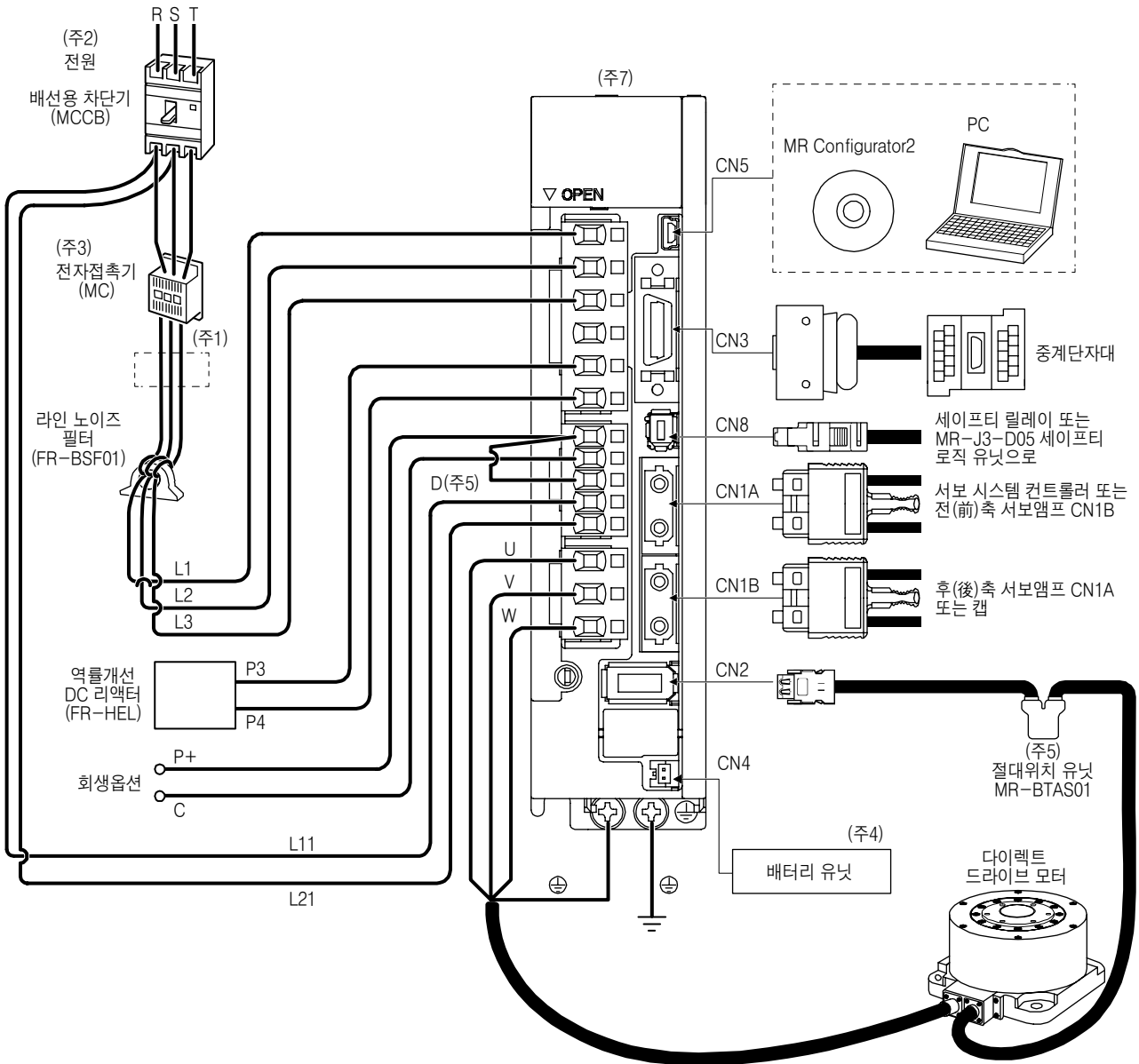
## 15.1.2 주변기기와의 구성

### ⚠ 주의

- 고장의 원인이 되기 때문에 서보앰프의 U, V, W 및 CN2에 잘못된 축의 다이렉트 드라이브 서보모터를 접속하지 말아 주십시오.

### 포인트

- 서보앰프 및 다이렉트 드라이브 모터 이외는 옵션 또는 추천품입니다.
- 다이렉트 드라이브 모터를 사용하는 경우, [Pr.PA01]을 “\_6\_”으로 설정해 주십시오.



## 15. 다이렉트 드라이브 모터를 사용하는 경우

- (주) 1. 역률개선 AC리액터도 사용할 수 있습니다. 이 경우, 역률개선 DC리액터는 사용할 수 없습니다. 역률개선 DC리액터를 사용하지 않는 경우는 P3과 P4간을 단락하여 주십시오.
2. 단상 AC200V~240V는 MR-J4-70B(-RJ) 이하에서 대응합니다. 단상 AC200V~240V 전원의 경우, 전원은 L1 및 L3에 접속하고 L2에는 아무것도 접속하지 않아 주십시오. 전원 사양에 대해서는 1.3절을 참조해 주십시오.
3. 주회로의 전압 및 운전 패턴에 따라서 모션 전압이 저하하여 강제정지 감속중에 다이내믹 브레이크 감속으로 이행하는 경우가 있습니다. 다이내믹 브레이크 감속을 원하지 않는 경우, 전자 접촉기를 OFF로 하는 시간을 늦추어 주십시오.
4. 배터리 유닛은 절대위치 검출시스템으로 사용합니다. (제12장 참조)
5. 반드시 P+와 D간을 접속해 주십시오. 회생 옵션을 사용하는 경우, 11.2절을 참조해 주십시오.
6. 절대위치 유닛은 절대위치 검출시스템으로 사용합니다.
7. MR-J4-\_B의 경우입니다. MR-J4-\_B-RJ의 경우, CN2L 커넥터를 탑재하고 있지만, 다이렉트 드라이브 서보시스템에서는 사용하지 않습니다.

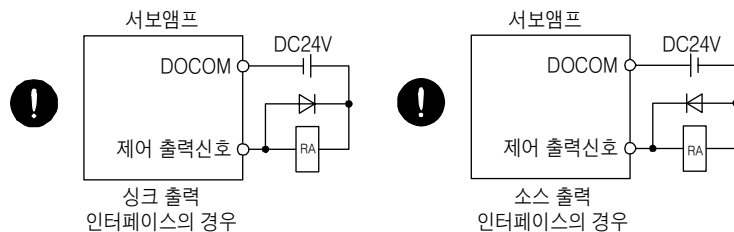
### 15. 2 신호와 배선

#### ⚠ 위험

- 배선작업은 전문 기술자가 해 주십시오.
- 감전의 우려가 있으므로 배선은 전원을 OFF로 한 뒤, 15분 이상 경과해서 차지 램프가 소등한 후, 테스트 등으로 P+와 N- 간의 전압을 확인하고 나서 실시해 주십시오. 또한, 차지 램프의 소등 확인은 반드시 서보앰프의 정면에서 해 주십시오.
- 서보앰프, 다이렉트 드라이브 모터는 확실하게 접지공사를 실시해 주십시오.
- 서보앰프 및 다이렉트 드라이브 모터를 설치한 다음 배선해 주십시오. 감전의 원인이 됩니다.
- 케이블은 손상되거나, 무리한 스트레스를 가하거나, 무거운 것을 얹어두거나, 틈 사이에 끼이지 않게 하십시오. 감전의 원인이 됩니다.
- 감전을 피하기 위해서 전원 단자의 접속부에는 절연 처리를 가해 주십시오.

#### ⚠ 주의

- 배선작업은 바르고 확실하게 해 주십시오. 다이렉트 드라이브 모터의 예기치 않은 동작의 원인이 되어 부상의 우려가 있습니다.
- 단자 접속을 바르게 하십시오. 파열 · 파손 등의 원인이 됩니다.
- 극성(+ · -)을 바르게 하십시오. 파열 · 파손 등의 원인이 됩니다.
- 제어 출력용 DC릴레이에 설치한 서지흡수용 다이오드의 방향을 바르게 하십시오. 고장으로 신호가 출력되지 않거나, 비상정지 등의 보호회로가 작동 불능이 될 수 있습니다.



- 노이즈 필터 등에 의해 전자 장애의 영향을 작게 해 주십시오. 서보앰프의 부근에서 사용되는 전자기기에 전자 장애를 주는 일이 있습니다.
- 다이렉트 드라이브 모터의 전원선에는 진상 콘덴서, 서지킬러 및 라디오 노이즈 필터(옵션 FR-BIF)를 사용하지 마십시오.
- 회생저항기를 사용할 경우, 이상(異常)신호로 전원을 차단하십시오. 트랜지스터의 고장 등으로 회생 저항기가 이상 과열하여 화재의 원인이 됩니다.
- 개조는 하지 마십시오.

## 15. 직접 드라이브 모터를 사용하는 경우

**주의**

- 서보앰프의 전원 출력(U · V · W)과 직접 드라이브 모터의 전원 입력(U · V · W)은 직접 배선해 주십시오. 배선 도중에 전자 접촉기 등을 개입하지 않아 주십시오. 이상 운전이나 고장의 원인이 됩니다.

- 고장의 원인이 되기 때문에 서보앰프의 U, V, W 및 CN2에 잘못된 축의 서보모터를 접속하지 마십시오.

다음에 나타내는 항목은 본 절에 기재하고 있지 않습니다. 이러한 내용은 상세 설명란의 참조처를 읽어 주십시오.

항목	상세 설명
전원계 회로의 접속 예	3.1절
전원계의 설명	3.3절
신호(디바이스)의 설명	3.5절
알람 발생시의 타이밍 차트	3.7절
인터페이스	3.8절
SSCNETIII 케이블의 접속	3.9절
접지	3.11절
서보앰프의 스위치 설정과 표시부	4.3절
파라미터	제5장
트러블 슈팅	제8장

### 15. 3 운전과 기능

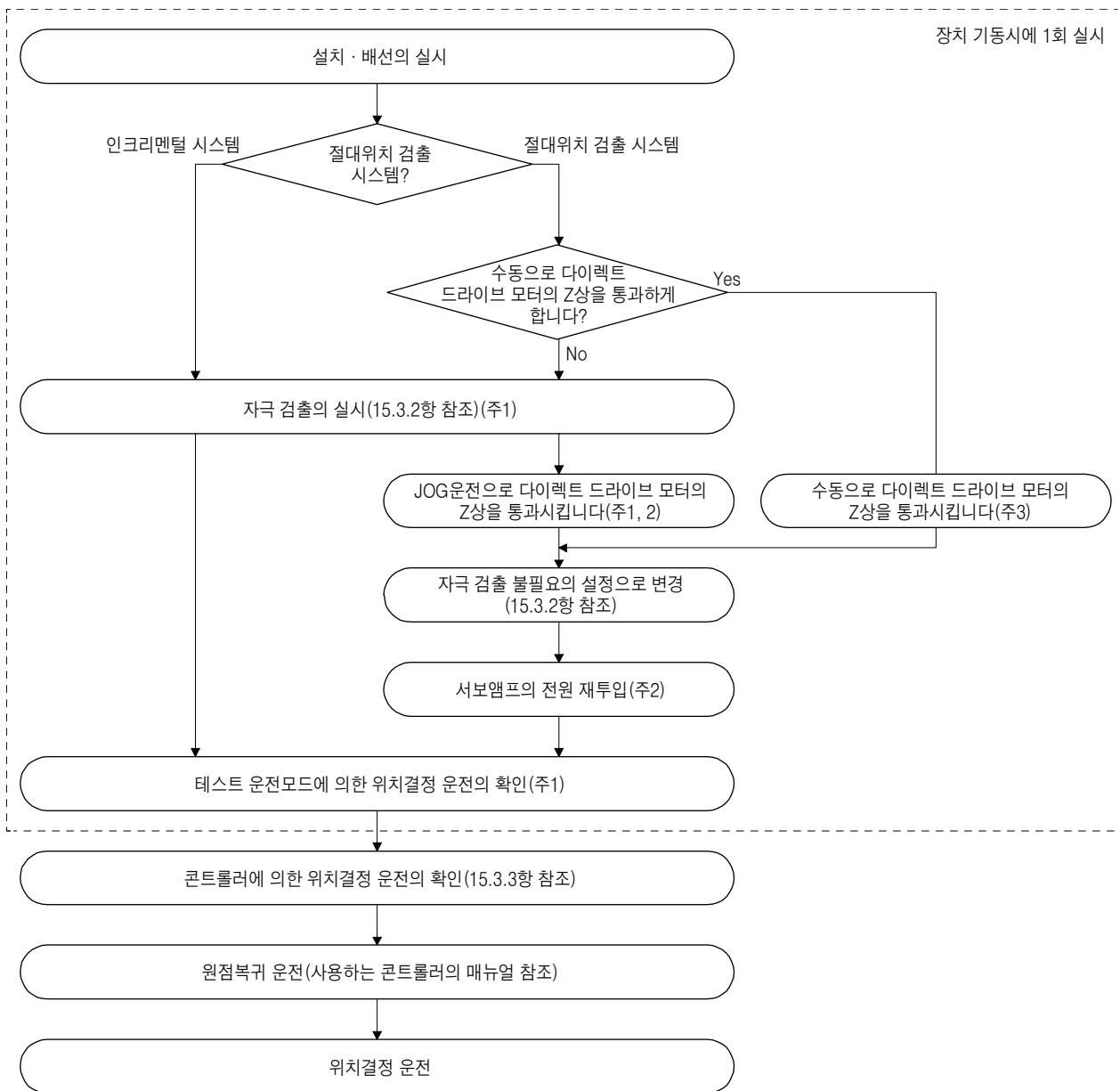
**포인트**

- 직접 드라이브 모터를 사용하는 경우, [Pr.PA01]를 “\_ \_ 6 \_”으로 설정해 주십시오.
- 테스트 운전에 대해서는 4.4절을 참조 바랍니다.
- 직접 드라이브 모터의 Z상은 전원 투입 후에 1회 통과시킬 필요가 있습니다. 직접 드라이브 모터가 1회전 이상 운전할 수 없는 장치 구성의 경우, Z상을 통과시킬 수 있도록 고정시켜 주십시오.

## 15. 다이렉트 드라이브 모터를 사용하는 경우

### 15.3.1 기동 순서

다음의 순서로 다이렉트 드라이브 서보를 시작합니다.



(주) 1. MR Configurator2를 사용합니다.

2. 절대위치 검출시스템의 경우, 서보앰프의 전원을 ON으로 한 상태로 반드시 다이렉트 드라이브 모터의 Z상을 통과시키고 나서, 서보앰프의 전원을 재투입해 주십시오. 전원의 재투입으로 절대위치가 확정됩니다. 이것을 실시하지 않는 경우, 정상적으로 절대위치 복원을 하지 못하고, 컨트롤러측에서 경고가 발생합니다.

3. 수동으로 다이렉트 드라이브 모터의 Z상을 통과시키는 것이 가능한 경우, 자극 검출 및 JOG 운전으로 다이렉트 드라이브 모터의 Z상을 통과시킬 필요는 없습니다.

이 때, 반드시 다이렉트 드라이브 모터의 엔코더와 서보앰프를 접속하여 서보앰프의 제어회로 전원(L11, L21)만 ON(주회로 전원 L1, L2, L3은 OFF)으로 해, 안전에 주의하여 실시해 주십시오.

## 15. 직접 드라이브 모터를 사용하는 경우

### 15.3.2 자극 검출

포인트
<ul style="list-style-type: none"><li>● 절대위치 검출 시스템을 구축하여 수동으로 직접 드라이브 모터의 Z상을 통과시킬 수 있는 경우, 자극 검출을 실시할 필요는 없습니다. 이 때, 반드시 직접 드라이브 모터의 엔코더와 서보앰프를 접속하여 서보앰프의 제어회로 전원을 ON으로 해, 안전에 주의하여 실시해 주십시오.</li><li>● FLS(상한 스트로크 리미트) 및 RLS(하한 스트로크 리미트)를 사용하지 않고 자극 검출을 실시하는 경우, [Pr.PL08 리니어 써서모터/DD모터 기능 선택 3]을 “_1_”으로 설정해 FLS 및 RLS를 무효로 해 주십시오.</li><li>● 자극 검출은 [Pr.PE47 토크 오프셋]을 0(초기값)으로 설정해 실시해 주십시오.</li><li>● 직접 드라이브 모터 상하축에서의 자극 검출에 대해서는 “직접 드라이브 모터 기술 자료집” 2.1절을 참조해 주십시오.</li></ul>

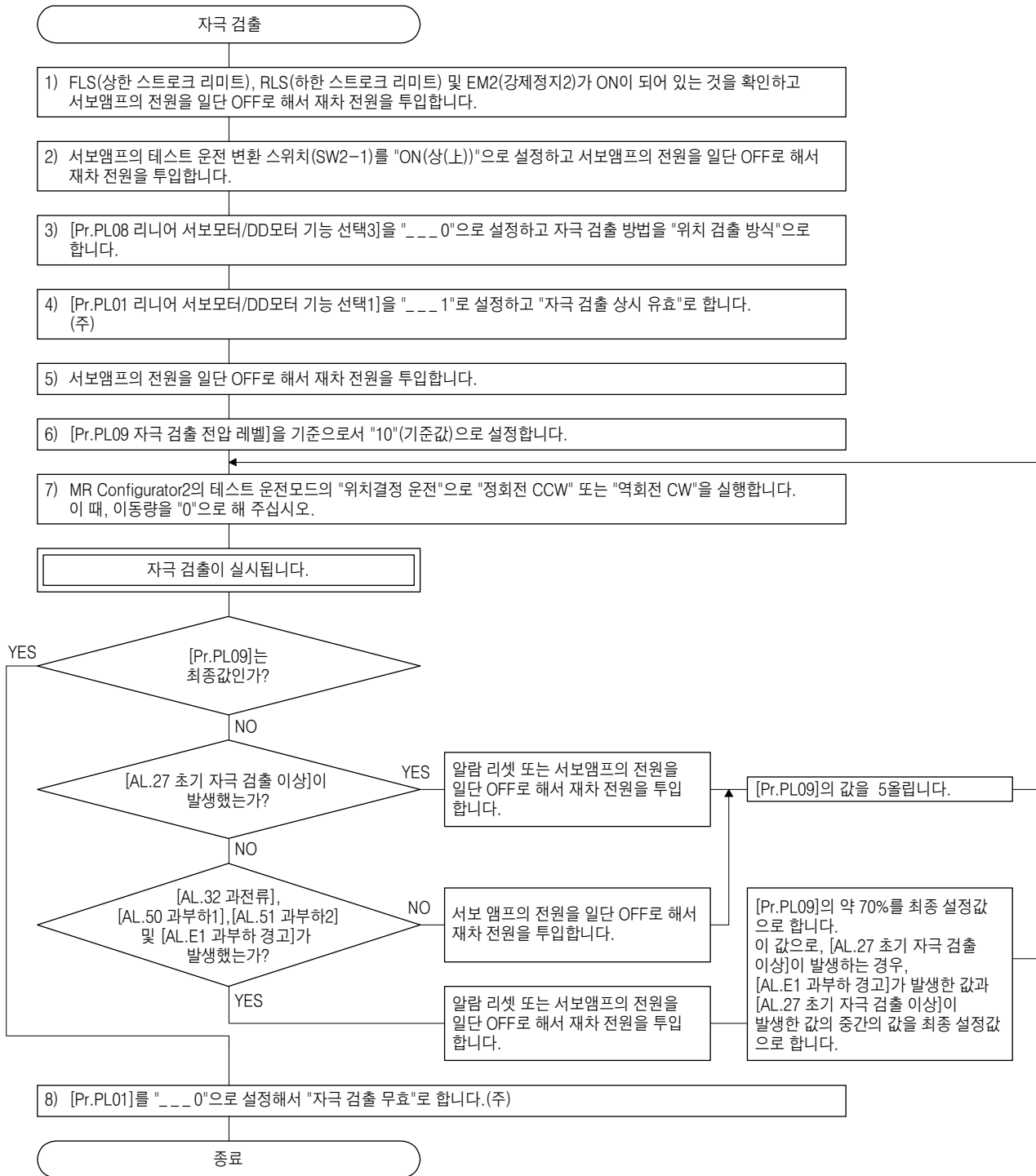
직접 드라이브 모터의 위치결정 운전을 실시하기 전에 반드시 자극 검출을 실시해 주십시오.  
장치 기동시에는 반드시 MR Configurator2의 테스트 운전모드(위치결정 운전)를 실시해 주십시오.

# 15. 다이렉트 드라이브 모터를 사용하는 경우

## (1) MR Configurator2에 의한 자극 검출 방법

MR Configurator2를 사용한 자극 검출의 순서를 나타냅니다.

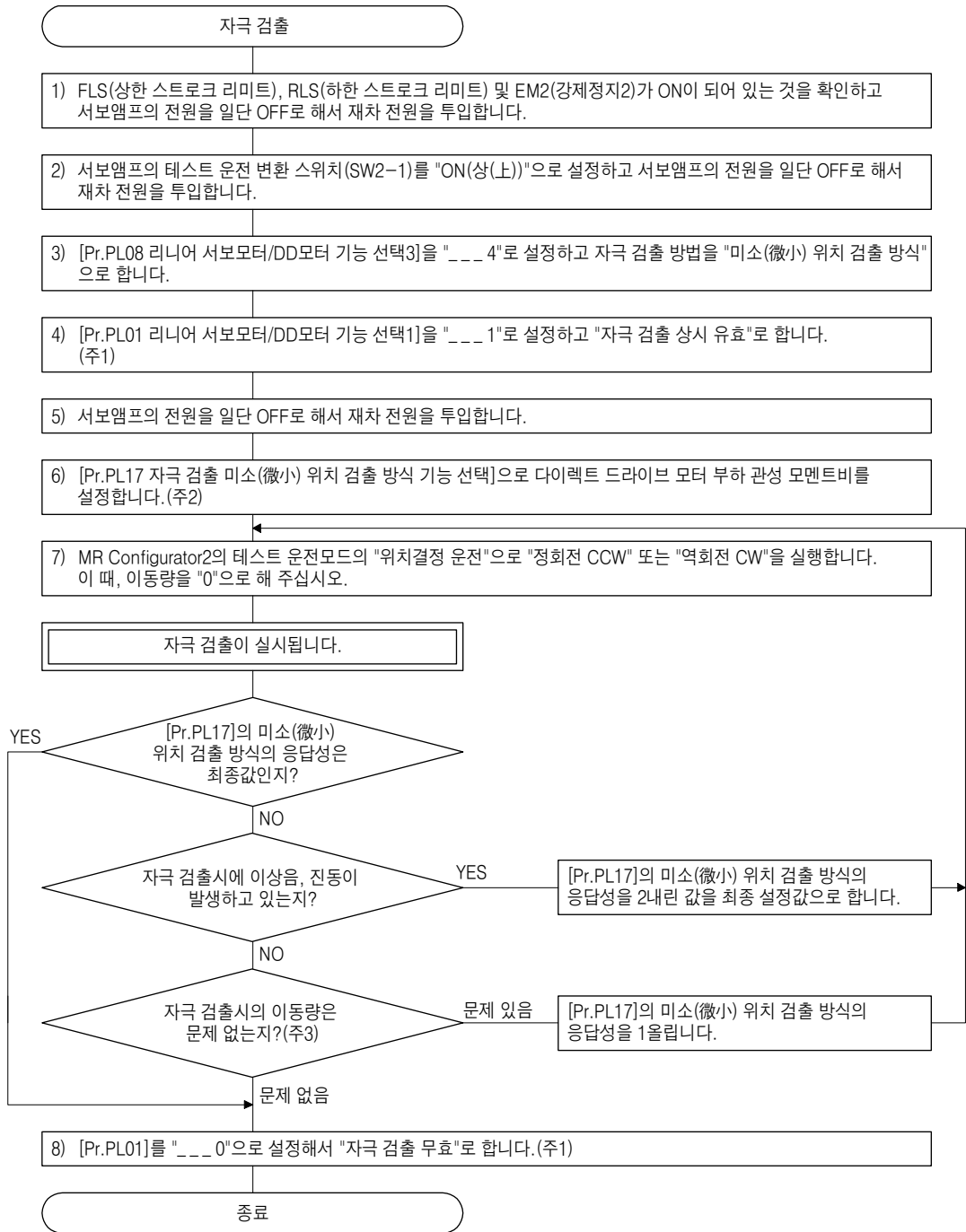
### (a) 위치 검출 방식에 의한 자극 검출



(주) 인크리멘털 시스템의 경우, [Pr.PL01]의 설정은 불필요합니다.

# 15. 다이렉트 드라이브 모터를 사용하는 경우

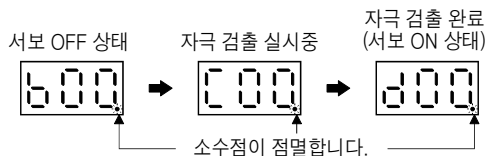
## (b) 미소(微小)위치 검출 방식에 의한 자극 검출



- (주) 1. 인크리멘탈 시스템의 경우, [Pr.PL01]의 설정은 불필요합니다.  
 2. 다이렉트 드라이브 모터 부하 관성 모멘트비를 모르는 경우, 위치 검출 방식에서 자극 검출 후, 오토튜닝을 실시하여 추정값을 설정해 주십시오.  
 3. 미소(微小)위치 검출 방식에 의한 자극 검출의 경우, 자극 검출시의 최대 이동량이 5degrees 이하이면 문제 없습니다. 이동량을 작게 하고 싶은 경우, [Pr.PL17]의 미소(微小)위치 검출 방식의 응답성을 크게 해 주십시오.

## 15. 다이렉트 드라이브 모터를 사용하는 경우

- (c) 자극 검출 실시시의 서보앰프 표시부(3자리수 7세그먼트 LED)의 상태 변화  
MR Configurator2에 의한 자극 검출이 정상적으로 작동하는 경우, 서보앰프 표시부(3자리수 7세그먼트 LED)는 다음과 같이 표시됩니다.

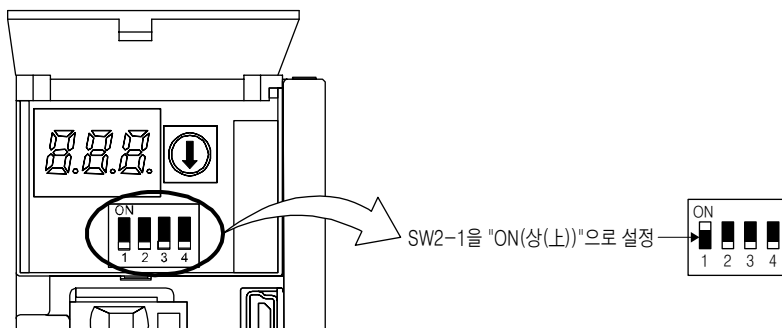


### (2) 자극 검출의 준비

#### 포인트

- 테스트 운전 전환 스위치(SW2-1)로 테스트 운전모드를 선택하면 그 서보앰프 이후의 SSCNETIII/H 통신이 차단됩니다.

자극 검출에는 MR Configurator2의 테스트 운전모드(위치결정 운전)를 사용합니다. 서보앰프의 전원을 OFF로 하고, 테스트 운전 전환 스위치(SW2-1) 및 제어축 무효 스위치(SW2-2, SW2-3, SW2-4)를 다음과 같이 설정해 주십시오. 전원을 투입하면 테스트 운전모드가 됩니다.





## 15. 다이렉트 드라이브 모터를 사용하는 경우

### (3) 자극 검출시의 운전

⚠ 위험	● 서보 ON 지령의 ON과 동시에 자동적으로 자극 검출을 개시하오니 주의해 주십시오.
------	--

⚠ 주의	● 자극 검출이 정상적으로 실시되지 않으면 다이렉트 드라이브 모터가 예기치 않은 움직임이 되는 경우가 있습니다.
------	--

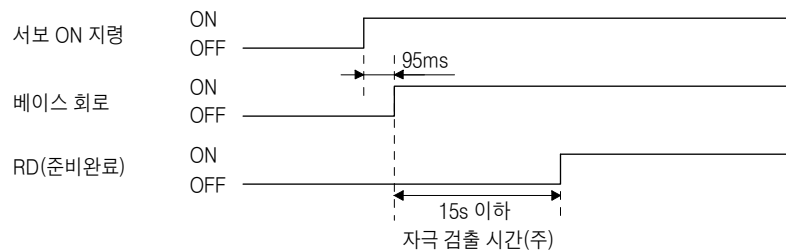
포인트
● FLS(상한 스트로크 리미트) 및 RLS(하한 스트로크 리미트)를 사용하는 기계 구성으로 해 주십시오. FLS 및 RLS가 없는 경우, 충돌에 의해 기계가 파손될 우려가 있습니다.
● 자극 검출시는 정회전 방향, 역회전 방향의 어느 쪽으로 작동할지 모릅니다.
● [Pr.PL09 자극 검출 전압 레벨]의 설정에 의해 과부하, 과전류, 자극 검출 알람 등이 발생하는 일이 있습니다.
● 컨트롤러에서 위치결정 운전을 실시하는 경우, 자극 검출이 정상적으로 완료해 서보 ON 상태인 것을 확인한 후에 위치결정 지령을 출력하는 시퀀스로 해 주십시오. RD(준비완료)가 ON이 되기 전에 위치결정 지령을 출력했을 경우, 지령을 받아 들이지 않거나 또는 서보 알람이 발생하는 경우가 있습니다
● 자극 검출 후에는 MR Configurator2의 테스트 운전(위치결정 운전 기능)으로 위치 정도를 확인해 주십시오.
● 자극 검출은 무부하 상태로 실시하면 정도가 향상됩니다.

#### (a) 인크리멘털 시스템의 경우

포인트
● 인크리멘털 시스템의 경우, 전원 투입 마다 자극 검출이 필요합니다.

전원 투입 후, 컨트롤러에서의 서보 ON 지령을 ON으로 하는 것으로 자동적으로 자극 검출을 실시합니다. 이 때문에, 자극 검출을 실시하기 위해서 파라미터([Pr.PL01]의 1자릿수째)를 설정할 필요는 없습니다.

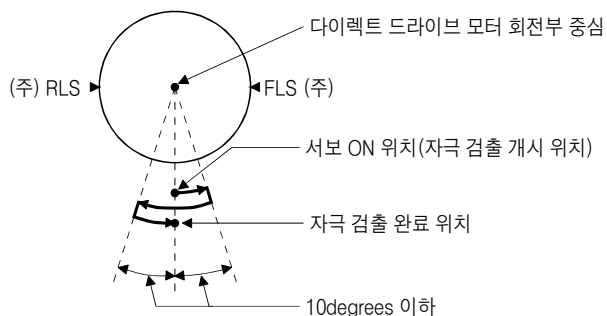
#### 1) 타이밍 차트



(주) 자극 검출 시간은 FLS(상한 스트로크 리미트) 및 RLS(하한 스트로크 리미트)가 ON일 때에 있어서의 작동시간을 나타냅니다.

## 15. 다이렉트 드라이브 모터를 사용하는 경우

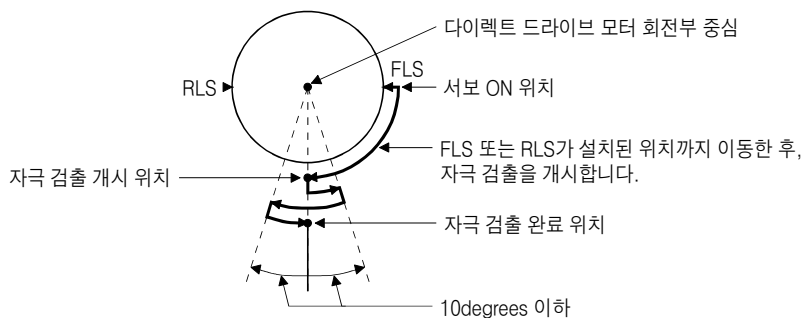
### 2) 다이렉트 드라이브 모터의 동작(FLS · RLS가 ON의 경우)



(주) 자극 검출중에 FLS 또는 RLS가 OFF가 되면 반대 방향으로 자극 검출을 계속합니다.  
FLS 및 RLS가 동시에 OFF의 경우에는 [AL.27 초기 자극 검출 이상]이 발생합니다.

### 3) 다이렉트 드라이브 모터의 동작(FLS 또는 RLS가 OFF가 되어 있는 경우)

서보 ON시에 FLS 또는 RLS가 OFF가 되어 있는 경우, 다음과 같이 자극 검출을 실시합니다.



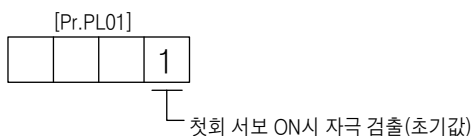
### (b) 절대위치 검출 시스템의 경우

#### 포인트

- 절대위치 검출 시스템으로 사용하고, 한편, 다음과 같은 경우에 자극 검출이 필요합니다.
  - 시스템 셋-업시(장치 기동 첫회시)
  - 시스템 셋-업시에 다이렉트 드라이브 모터의 Z상을 통과하고 있지 않는 경우.  
(수동으로 다이렉트 드라이브 모터의 Z상을 통과할 수 있는 경우에는 자극 검출은 필요 없습니다)
  - 다이렉트 드라이브 모터를 교환했을 경우.
  - [AL.25 절대위치 소실]의 알람이 발생했을 경우.
- 자극 검출 후, 반드시 컨트롤러에서의 JOG 운전으로 다이렉트 드라이브 모터의 Z상을 통과시켜 주십시오.

다음의 순서로 자극 검출을 실시해 주십시오.

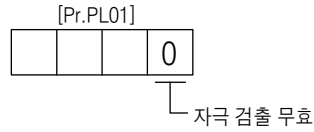
- 1) [Pr.PL01 리니어 서보모터/DD모터 기능 선택]을 “\_\_\_1” (첫회 서보 ON시 자극 검출)로 설정해 주십시오.



## 15. 다이렉트 드라이브 모터를 사용하는 경우

2) 자극 검출을 실행해 주십시오.(본 항 (3) (a) 참조)

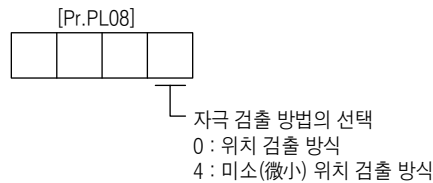
3) 자극 검출이 정상적으로 완료되면 [Pr.PL01]을 “\_\_\_0”(자극 검출 무효)으로 변경해 주십시오.



자극 검출 후, JOG 운전으로 다이렉트 드라이브 모터의 Z상을 통과시켜 [Pr.PL01]로 자극 검출 기능을 무효로 하는 것으로 전원 투입시 마다의 자극 검출은 불필요하게 됩니다.

### (4) 자극 검출 방법의 설정

[Pr.PL08]의 1자리수제(자극 검출 방법의 선택)를 사용하여 자극 검출 방법을 설정해 주십시오.



### (5) 위치 검출 방식에 의한 자극 검출 전압 레벨의 설정

위치 검출 방식에 의한 자극 검출시의 경우, 전압 레벨을 [Pr.PL09 자극 검출 전압 레벨]로 설정해 주십시오. 미소(微小) 위치 검출 방식에 의한 자극 검출시는 전압 레벨을 설정할 필요는 없습니다.

(a) 파라미터의 설정의 기준

다음의 표를 참고로 설정해 주십시오.

서보의 상태	[Pr.PL09]의 설정값 (기준)	
	소 ← 중 → 대 ( ~ 10 (초기값) 50 ~ )	
운전시의 토크	소(小)	대(大)
과부하, 과전류 알람	나오기 어려움	나오기 쉬움
자극 검출 알람	나오기 쉬움	나오기 어려움
자극 검출 정밀도	낮음	높음

(b) 설정 순서

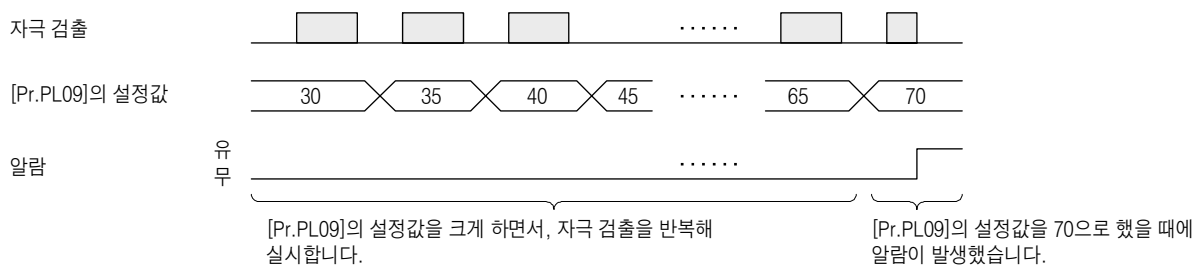
1) 자극 검출을 실시하여 [AL.50 과부하1], [AL.51 과부하2], [ALE1 과부하 경고] 및 [ALEC 과부하 경고2]가 발생할 때까지 [Pr.PL09 자극 검출 전압 레벨]의 설정을 크게 합니다. 기준으로서 “5” 정도 크게 합니다. MR Configurator2에 의한 자극 검출중에 이러한 알람 또는 경고가 발생하면 MR Configurator2의 테스트 운전은 자동적으로 종료되고, 서보 OFF 상태가 됩니다.

2) [AL.50 과부하1], [AL.51 과부하2], [ALE1 과부하 경고] 또는 [ALEC 과부하 경고2]가 발생했을 때의 값의 약 70%를 최종 설정값으로 해 주십시오. 다만, 이 설정값으로 [AL.27 초기 자극 검출 이상]이 되는 경우에는 [AL.50 과부하1], [AL.51 과부하2], [ALE1 과부하 경고] 또는 [ALEC 과부하 경고2]가 발생했을 때의 설정값과 자극 검출 알람이 발생했을 때의 설정값과의 중간의 값을 최종 설정값으로 해 주십시오.

3) 최종 설정값으로 재차 자극 검출을 실시해 주십시오.

## 15. 다이렉트 드라이브 모터를 사용하는 경우

### (c) 설정 예



여기에서는 [Pr.PL09]의 최종 설정값을 49(알람 발생시의 설정값 =  $70 \times 0.7$ )로 합니다.

### 15.3.3 컨트롤러에서의 운전

다이렉트 드라이브 모터로 절대위치 검출 시스템을 구축하는 경우, 배터리 및 절대위치 유닛 MR-BTAS01이 필요합니다.

#### (1) 운전 방법

인크리멘탈 시스템의 경우, 전원 투입 후의 최초의 서보 ON일 때에 자극 검출을 자동적으로 실시합니다.

이 때문에, 위치결정 운전을 실시하는 경우, 위치결정 지령의 인터록 조건으로서 반드시 서보 ON 상태를 확인하는 시퀀스를 구축해 주십시오.

또한, 일부의 파라미터 설정과 원점복귀가 컨트롤러의 종류에 따라서 다릅니다.

## 15. 다이렉트 드라이브 모터를 사용하는 경우

### (2) 서보 시스템 컨트롤러의 설정

다음에 나타내는 파라미터는 컨트롤러에서 서보앰프로의 쓰기 후, 서보앰프의 전원을 일단 OFF로 하고 나서 재투입하면 유효하게 됩니다.

설정 항목				설정 내용	
				모션 컨트롤러 R_MTCPU/Q17_DSCPU	심플 모션 유닛 RD77MS_/QD77MS_
파라미터	앰프 설정			MR-J4-BDD	
	모터 설정			자동 설정	
	번호	(주) 약칭	명칭	초기값	
	PA01	**STY	운전모드	1000h	1060h
	PC01	*ERZ	오차과대 알람 레벨	0	
	PC03	*ENRS	엔코더 출력펄스 선택	0000h	
	PL01	**LIT1	리니어 서보모터/DD모터 기능 선택1	0301h	
	PL04	*LIT2	리니어 서보모터/DD모터 기능 선택2	0003h	
	PL05	LB1	위치편차 이상검지 레벨	0	
	PL06	LB2	속도편차 이상검지 레벨	0	
	PL07	LB3	토크/추력편차 이상검지 레벨	100	
	PL08	*LIT3	리니어 서보모터/DD모터 기능 선택3	0010h	
	PL09	LPWM	자극 검출 전압 레벨	30	
	PL17	LTSTS	자극 검출 미소(微小)위치 검출 방식 기능 선택	0000h	
PL18	IDLV	자극 검출 미소(微小)위치 검출 방식 분류 신호 진폭	0		

(주) 파라미터의 약칭 앞에 \*표가 붙은 파라미터는 다음의 조건으로 유효하게 됩니다.

- \* : 설정후 일단 서보앰프의 전원을 OFF로 하고 난 후 재투입하든지, 컨트롤러 리셋을 실행합니다.
- \*\* : 설정후 일단 서보 앰프의 전원을 OFF하고 난 후 재투입 합니다.

## 15. 다이렉트 드라이브 모터를 사용하는 경우

### 15.3.4 기능

#### (1) 서보제어 이상검지 기능

포인트
<ul style="list-style-type: none"> <li>● 서보제어 이상검지 기능은 출하 상태에서 위치/속도편차 이상검지가 유효하게 되어 있습니다. ([Pr.PL04] : ___3)</li> </ul>

어떠한 요인으로 서보제어가 불안정하게 되었을 경우, 다이렉트 드라이브 모터가 정상적으로 움직이지 않을 우려가 있습니다. 이것을 미연에 감지하여 운전을 정지하기 위한 보호 기능이 서보제어 이상검지 기능입니다. 서보제어 이상검지 기능에는 위치편차 · 속도편차 · 토크편차의 3종류의 검출 방법이 있어 [Pr.PL04 리니어 서보모터/DD모터 기능 선택2]의 설정으로 각 이상검지 기능을 유효로 하고 있을 때 이상을 검지합니다. 검지 레벨은 [Pr.PL05], [Pr.PL06] 및 [Pr.PL07]로 변경할 수 있습니다.

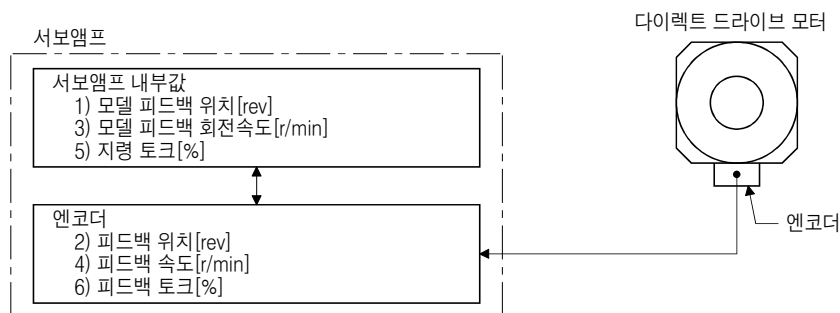


그림15.1 서보제어 이상검지 기능의 개요

#### (a) 위치편차 이상검지

[Pr.PL04]를 “\_\_\_1”로 설정하여 위치편차 이상검지를 유효하게 해 주십시오.

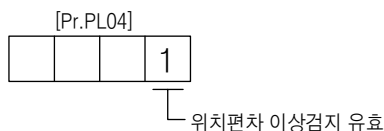


그림15.1의 모델 피드백 위치 (1)과 피드백 위치 (2)를 비교하여 [Pr.PL05 위치편차 이상검지 레벨]의 설정값(1(0.1rev)~1000(10rev)) 이상의 편차가 있는 경우, [AL.42.1 위치편차에 의한 서보제어 이상]이 발생되어 정지합니다. 이 검지 레벨의 초기값은 0.09rev입니다. 필요에 따라서 설정값을 변경해 주십시오.

#### (b) 속도편차 이상검지

[Pr.PL04]를 “\_\_\_2”로 설정하여 속도편차 이상검지를 유효하게 해 주십시오.

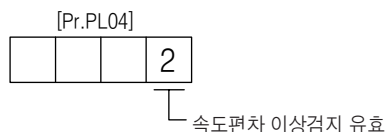


그림15.1의 모델 피드백 속도 (3)과 피드백 속도 (4)를 비교하여 [Pr.PL06 속도편차 이상검지 레벨]의 설정값(1r/min~2000r/min) 이상의 편차가 있는 경우, [AL.42.2 속도편차에 의한 서보제어 이상]이 발생되어 정지합니다. 이 검지 레벨의 초기값은 100r/min입니다. 필요에 따라서 설정값을 변경해 주십시오.

## 15. 다이렉트 드라이브 모터를 사용하는 경우

### (c) 토크편차 이상검지

[Pr.PL04]를 “\_\_4”로 설정하여 토크편차 이상검지를 유효하게 해 주십시오.

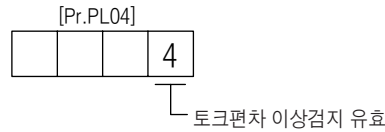


그림15.1의 지령 토크(5)와 피드백 토크(6)을 비교하여, [Pr.PL07 토크/추력편차 이상 검지 레벨]의 설정값(1%~1000%) 이상의 편차가 있는 경우, [AL.42.3 토크/추력편차에 의한 서보제어 이상]이 발생되어 정지합니다. 이 검지 레벨의 초기값은 100%입니다. 필요에 따라서 설정값을 변경해 주십시오.

### (d) 복수의 편차 이상을 검지합니다

[Pr.PL04]를 다음과 같이 설정하면 복수의 편차 이상을 검지할 수가 있습니다. 이상검지 방법에 대해서는 본 항(1) (a), (b), (c)를 참조해 주십시오.

설정값	위치편차 이상검지	속도편차 이상검지	토크편차 이상검지
1	○		
2		○	
3	○	○	
4			○
5	○		○
6		○	○
7	○	○	○

## 15. 4 특성

### 15.4.1 과부하 보호 특성

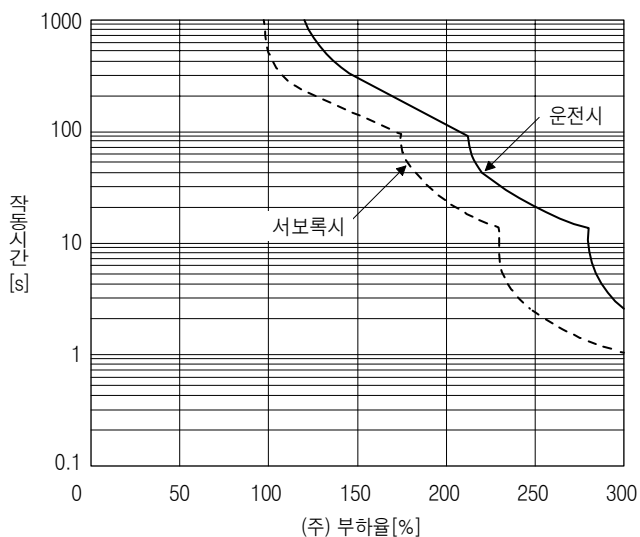
서보앰프는 서보앰프, 다이렉트 드라이브 모터 및 다이렉트 드라이브 모터 전원선을 과부하로부터 보호하기 위한 전자서멀을 장착하고 있습니다.

그림15.2에 나타낸 전자서멀 보호커브 이상의 과부하 운전을 실시하면 [AL.50 과부하1]이 발생하고, 기계의 충돌 등으로 최대 전류가 몇 초 연속해 흐르면 [AL.51 과부하2]가 발생합니다. 그래프의 실선 또는 파선의 좌측의 영역에서 사용해 주십시오.

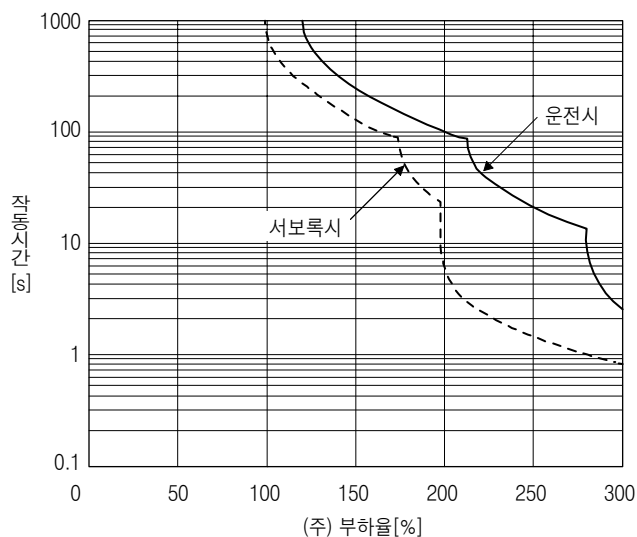
승강축과 같이 언밸런스 토크가 발생하는 기계에서는 언밸런스 토크가 정격 토크의 70% 이하로 사용하는 것을 추천합니다.

이 서보앰프에는 각 축마다 다이렉트 드라이브 모터 과부하 보호 기능이 내장되어 있습니다.(서보앰프 정격 전류의 120%를 기준으로 다이렉트 드라이브 모터 과부하 전류(full load current)를 정하고 있습니다.)

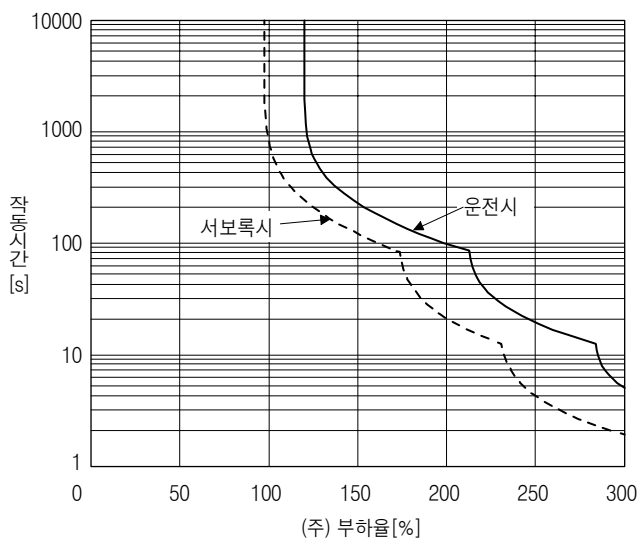
## 15. 다이렉트 드라이브 모터를 사용하는 경우



TM-RFM002C20, TM-RFM004C20,  
 TM-RFM006C20, TM-RFM006E20,  
 TM-RFM012E20, TM-RFM018E20,  
 TM-RFM012G20, TM-RFM040J10



TM-RFM048G20, TM-RFM072G20,  
 TM-RFM120J10



TM-RFM240J10

(주) 다이렉트 드라이브 모터 정지 상태(서보록 상태) 또는 30r/min 이하의 저속 운전 상태에 대해 정격의 100% 이상의 토크를 발생하는 운전을 비정상적으로 고빈도로 실시했을 경우, 전자서멀 보호내에 있어도 서보앰프가 고장나는 경우가 있습니다.

그림15.2 전자서멀 보호 특성



## 15. 다이렉트 드라이브 모터를 사용하는 경우

### 15.4.2 전원설비 용량과 발생 손실

서보앰프의 정격부하시 발생 손실, 전원설비 용량을 표 15.1에 나타냅니다. 밀폐형 제어반의 열설계에는 최악 사용 조건을 고려하여 표의 값을 사용해 주십시오. 실제 기계에서의 발열량은 운전중 빈도에 대응해 정격출력시와 서보 OFF 시의 중간값이 됩니다. 정격 회전속도 미만으로 서보모터를 운전하는 경우, 전원설비 용량은 표의 값보다 저하되지만, 서보앰프의 발열량은 바뀌지 않습니다.

표16.1 정격 출력시의 다이렉트 드라이브 모터 1대당 전원 설비 용량과 발열량

리니어 서보모터	서보앰프	전원설비 용량 [kVA]	서보앰프 발열량[W]		방열에 필요한 면적 [m <sup>2</sup> ]
			정격 출력시	서보 OFF시	
TM-RFM002C20	MR-J4-20B(-RJ) MR-J4-20B1(-RJ)	0.25	25	15	0.5
TM-RFM004C20	MR-J4-40B(-RJ) MR-J4-40B1(-RJ)	0.38	35	15	0.7
TM-RFM006C20	MR-J4-60B(-RJ)	0.53	40	15	0.8
TM-RFM006E20	MR-J4-60B(-RJ)	0.46	40	15	0.8
TM-RFM012E20	MR-J4-70B(-RJ)	0.81	50	15	1.0
TM-RFM018E20	MR-J4-100B(-RJ)	1.3	50	15	1.0
TM-RFM012G20	MR-J4-70B(-RJ)	0.71	50	15	1.0
TM-RFM048G20	MR-J4-350B(-RJ)	2.7	90	20	1.8
TM-RFM072G20	MR-J4-350B(-RJ)	3.8	110	20	2.2
TM-RFM040J10	MR-J4-70B(-RJ)	1.2	50	15	1.0
TM-RFM120J10	MR-J4-350B(-RJ)	3.4	90	20	1.8
TM-RFM240J10	MR-J4-500B(-RJ)	6.6	160	25	3.2

## 15. 다이렉트 드라이브 모터를 사용하는 경우

### 15.4.3 다이내믹 브레이크 특성

포인트
<ul style="list-style-type: none"> <li>● 다이내믹 브레이크는 비상정지용의 기능이기에 때문에 통상 운전의 정지에 사용하지 않아 주십시오.</li> <li>● 다이내믹 브레이크의 사용 횟수의 기준은 추천 부하 질량비 이하의 기계에 다이내믹 브레이크를 10분간에 1회의 빈도로 사용하고, 한편, 정격속도에서 정지하는 조건에 대해 1000회입니다.</li> <li>● 비상시 이외에 EM1(강제정지)을 빈번하게 사용하는 경우, 반드시 다이렉트 드라이브 모터가 정지하고 나서 EM1(강제정지)을 유효하게 해 주십시오.</li> </ul>

#### (1) 다이내믹 브레이크 제동에 대해서

##### (a) 타주 거리(Coasting distance)의 계산 방법

다이내믹 브레이크 작동시의 정지패턴을 그림15.3에 나타냅니다. 정지까지의 타주거리의 개략적인 값은 식 (15.1)로 계산할 수 있습니다. 다이내믹 브레이크 시정수  $\tau$ 는 다이렉트 드라이브 모터와 작동시의 회전속도에 의해 변화합니다. (본 항(1)(b) 참조)

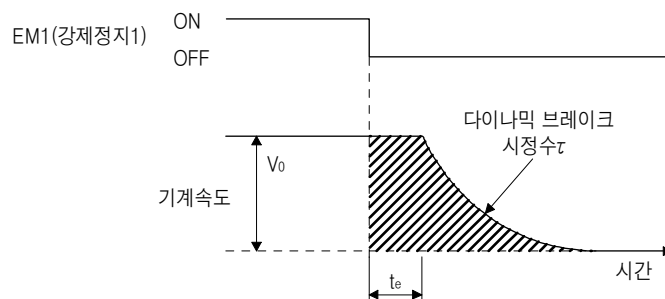


그림15.3 다이내믹 브레이크 제동도

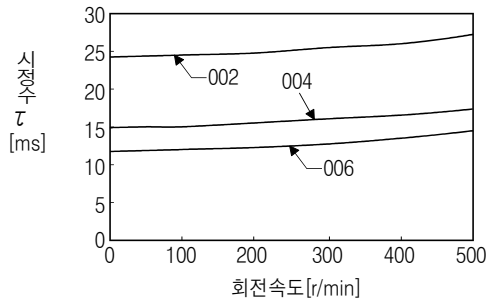
$$L_{\max} = \frac{V_0}{60} \cdot \left\{ t_e + \tau \left( 1 + \frac{J_L}{J_M} \right) \right\} \dots\dots\dots (15.1)$$

- $L_{\max}$  : 최대 타주량 ..... [mm]
- $V_0$  : 기계의 급이송 속도 ..... [mm/min]
- $J_M$  : 다이렉트 드라이브 모터 관성 모멘트 ..... [kg · cm<sup>2</sup>]
- $J_L$  : 다이렉트 드라이브 모터 회전부 환산 부하관성 모멘트 ..... [kg · cm<sup>2</sup>]
- $\tau$  : 다이내믹 브레이크 시정수 ..... [s]
- $t_e$  : 제어부의 지연 시간 ..... [s]  
내부 릴레이의 지연이 약 10ms 있습니다.

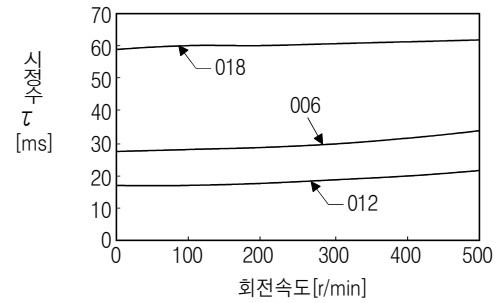
## 15. 다이렉트 드라이브 모터를 사용하는 경우

(b) 다이내믹 브레이크 시정수

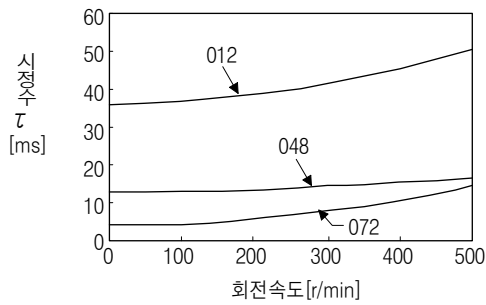
식(15.1)에 필요한 다이내믹 브레이크 시정수 $\tau$ 를 다음에 나타냅니다.



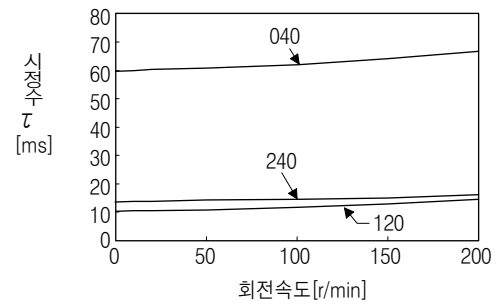
TM-RFM\_C20



TM-RFM\_E20



TM-RFM\_G20



TM-RFM\_J10

### (2) 다이내믹 브레이크 사용시의 허용 부하관성 모멘트비

다이내믹 브레이크는 다음의 표에 나타낸 부하관성 모멘트비 이하로 사용해 주십시오. 이 값을 초과하여 사용하면 다이내믹 브레이크가 소실되는 일이 있습니다. 초과될 가능성이 있는 경우에는 당사에 문의해 주십시오.

표 안의 허용 부하관성 모멘트비의 값은 다이렉트 드라이브 모터의 최대 회전속도시의 값입니다.

( )안의 값은 다이렉트 드라이브 모터의 정격 회전속도시의 값입니다.

다이렉트 드라이브 모터	허용 부하 관성 모멘트비 [배]
TM-RFM_C20	100(300)
TM-RFM_E20	
TM-RFM_G20	50(300)
TM-RFM_J10	50(200)

## 16. 풀 클로즈드 시스템을 사용하는 경우

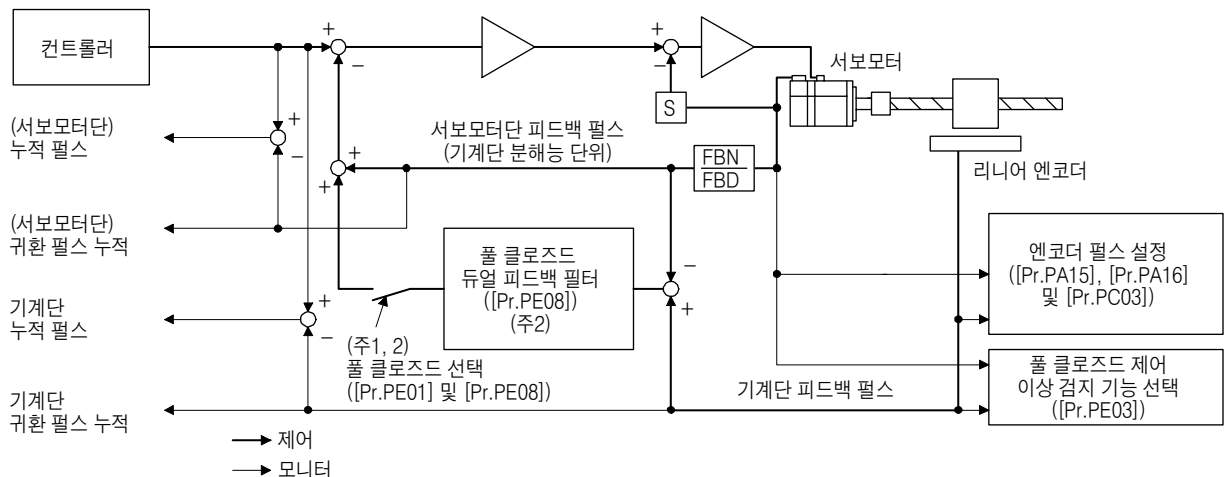
### 제16장 풀 클로즈드 시스템을 사용하는 경우

포인트
<ul style="list-style-type: none"> <li>● 풀 클로즈드 시스템은 소프트웨어 버전 A3 이후의 서보앰프로 사용할 수 있습니다.</li> <li>● 이 서보앰프로 풀 클로즈드 시스템을 사용하는 경우, “리니어 엔코더 기술자료집”이 필요합니다.</li> <li>● 풀 클로즈드 시스템은 위치제어 모드에서만 사용할 수 있습니다.</li> <li>● MR-J4-_B_ 서보앰프로 풀 클로즈드 시스템을 구축하는 경우, 다음의 제약이 있습니다. 다만, MR-J4-_B_-RJ 서보앰프로의 경우, 이러한 제약은 없습니다.             <ul style="list-style-type: none"> <li>• ABZ상 차동출력 타입의 엔코더는 사용할 수 없습니다.</li> <li>• 기계단 엔코더 및 서보모터 엔코더는 2선식 통신 방식에만 대응하고 있습니다. 4선식 통신 방식의 기계단 엔코더 및 서보모터 엔코더는 사용할 수 없습니다.</li> <li>• HG-KR 및 HG-MR시리즈를 구동용 및 기계단 엔코더용으로 사용하는 경우, 옵션의 4선식 엔코더 케이블(MR-EKCBL30M-L, MR-EKCBL30M-H, MR-EKCBL40M-H 및 MR-EKCBL50M-H)은 사용할 수 없습니다. 이 때문에, 30m~50m의 엔코더 케이블이 필요한 경우, 부록 9를 참조해 2선식의 엔코더 케이블을 제작해 주십시오.</li> </ul> </li> </ul>

#### 16. 1 기능과 구성

##### 16.1.1 기능 블럭도

풀 클로즈드 시스템 블럭도를 나타냅니다. 풀 클로즈드 시스템의 경우, 기계단 엔코더 단위로 제어합니다.



(주) 1. 세미 클로즈드 제어/풀 클로즈드 제어의 전환은 [Pr.PE01]로 설정할 수 있습니다.

세미 클로즈드 제어일 때는 서보모터 정지시, 회전시에 관계없이 항상 서보모터 엔코더의 위치 정보에 근거하여 제어됩니다.

2. [Pr.PE01]로 풀 클로즈드 시스템이 유효일 때, 풀 클로즈드 듀얼 피드백 필터([Pr.PE08])에 의해 서보모터 피드백 신호와 기계단 엔코더 피드백 신호를 합성하는 듀얼 피드백 제어가 됩니다.

이 경우, 서보모터 정지시는 풀 클로즈드 제어, 서보모터 운전시는 세미 클로즈드 제어가 되어 제어 성능을 향상시킬 수 있습니다.

[Pr.PE08 듀얼 피드백 필터]의 값을 “4500”으로 설정하면 상시 풀 클로즈드 제어가 됩니다.

## 16. 풀 클로즈드 시스템을 사용하는 경우

각 제어의 특징을 다음의 표에 나타냅니다.

제어	내용	
세미 클로즈드 제어	특징	서보모터단의 정보에 의해 위치를 제어합니다.
	장점	기계공진 등의 영향을 받기 어렵기 때문에 서보앰프의 게인을 올려 정정(整定)시간을 단축할 수 있습니다.
	단점	서보모터단이 정지하고 있어도 기계단이 진동하고 있거나 기계단의 정도가 나오지 않을 가능성이 있습니다.
듀얼 피드백 제어	특징	서보모터단의 정보와 기계단의 정보에 의해 위치를 제어합니다.
	장점	운전중에는 서보모터단, 정지시는 기계단의 정보에 차례차례 전환하여 제어하는 것으로써, 운전중의 게인을 올릴 수가 있어 정정(整定)시간을 단축할 수 있습니다. 정지시에는 기계단의 정도로 정지합니다.
	단점	기계단의 정보에 의해 위치를 제어합니다.
풀 클로즈드 제어	특징	기계단의 정보에 의해 위치를 제어합니다.
	장점	정지시 뿐만이 아니라 운전중에도 기계단의 정도가 나옵니다
	단점	기계공진 등의 영향을 받기 쉽기 때문에 서보앰프의 게인이 올려지지 않는 것이 있습니다.

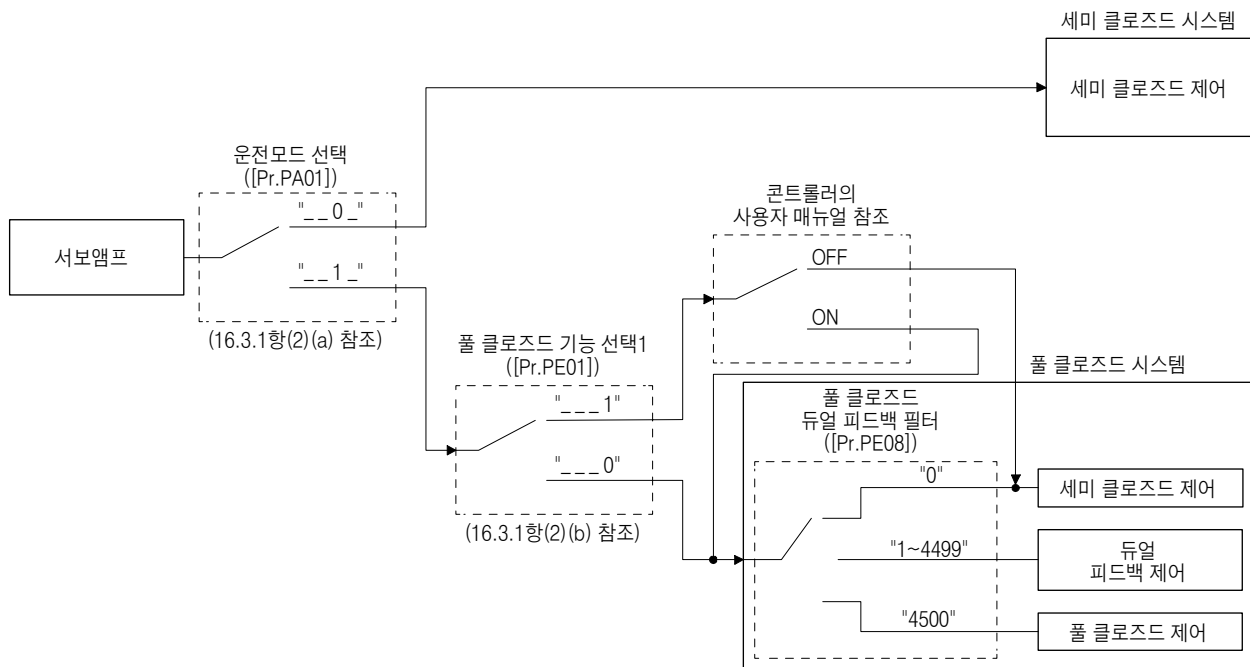
## 16. 풀 클로즈드 시스템을 사용하는 경우

### 16.1.2 제어 모드의 선택 순서

#### (1) 제어 모드의 구성

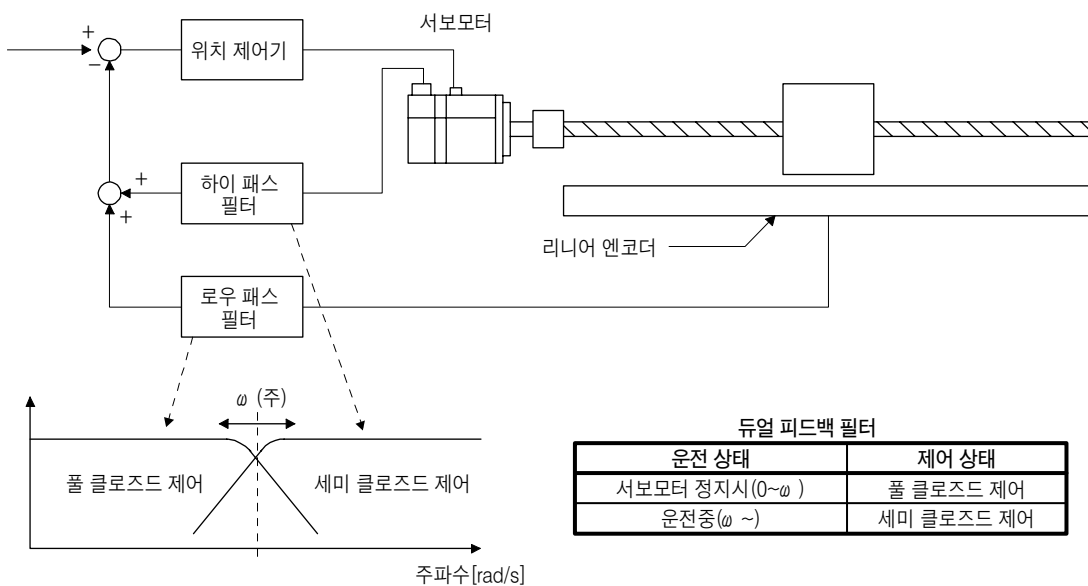
이 서보에는 제어 방식으로서 세미 클로즈드 시스템, 풀 클로즈드 시스템을 선택할 수가 있습니다.

또한, 풀 클로즈드 시스템에 대해 [Pr.PE08]의 설정에 의해 세미 클로즈드 제어, 풀 클로즈드 제어 및 듀얼 피드백 제어를 선택할 수가 있습니다.



#### (2) 듀얼 피드백 필터 등가 블럭도

듀얼 피드백 제어에 있어서의 듀얼 피드백 필터 등가 블럭도를 다음에 나타냅니다.



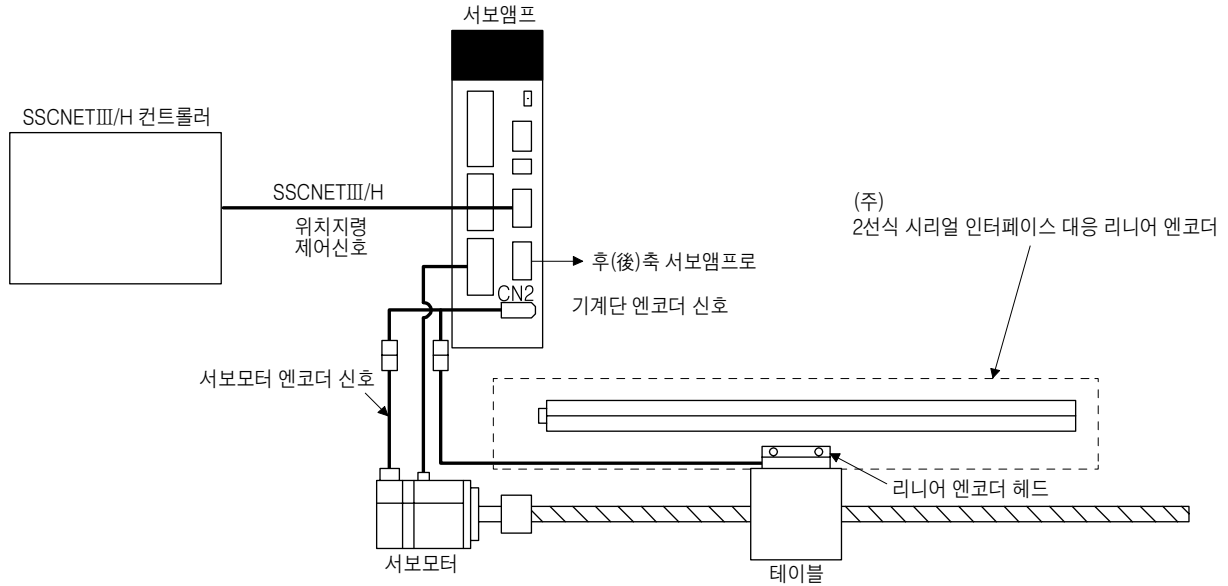
(주) " $\omega$ "(듀얼 피드백 필터의 대역)은 [Pr.PE08]로 설정합니다.

# 16. 풀 클로즈드 시스템을 사용하는 경우

## 16.1.3 시스템 구성

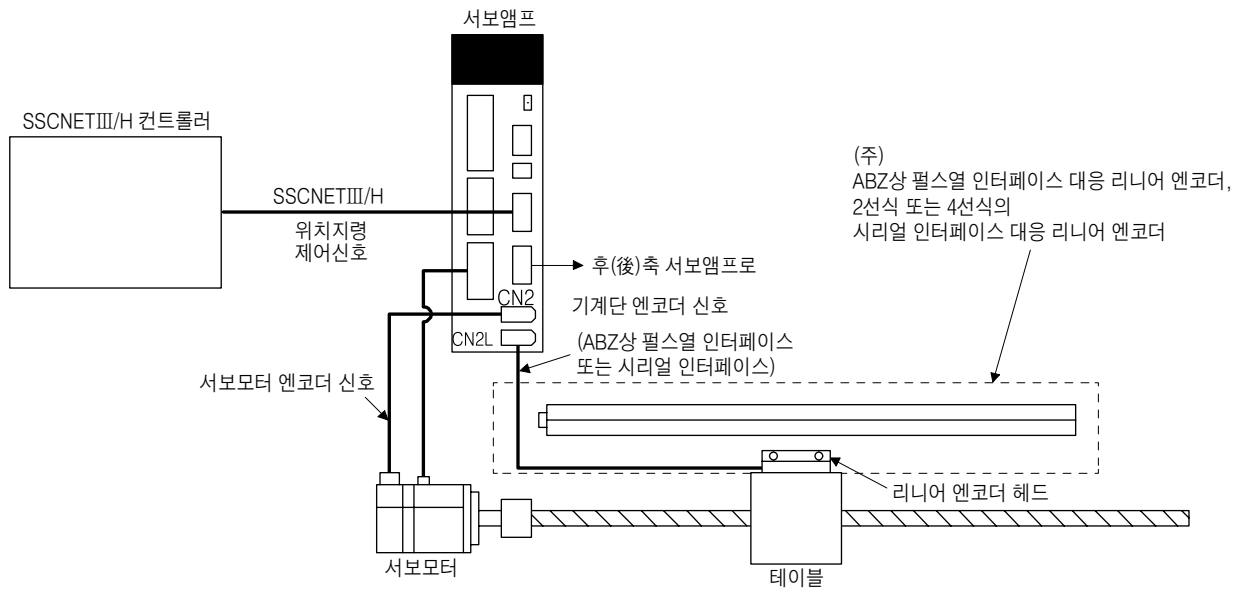
### (1) 리니어 엔코더의 경우

(a) MR-J4-B\_ 서보앰프



(주) 절대위치 리니어 엔코더를 사용했을 경우, 절대위치 검출 시스템에 대응 가능합니다. 그 경우, 배터리는 불필요합니다.

(b) MR-J4-B-RJ 서보앰프

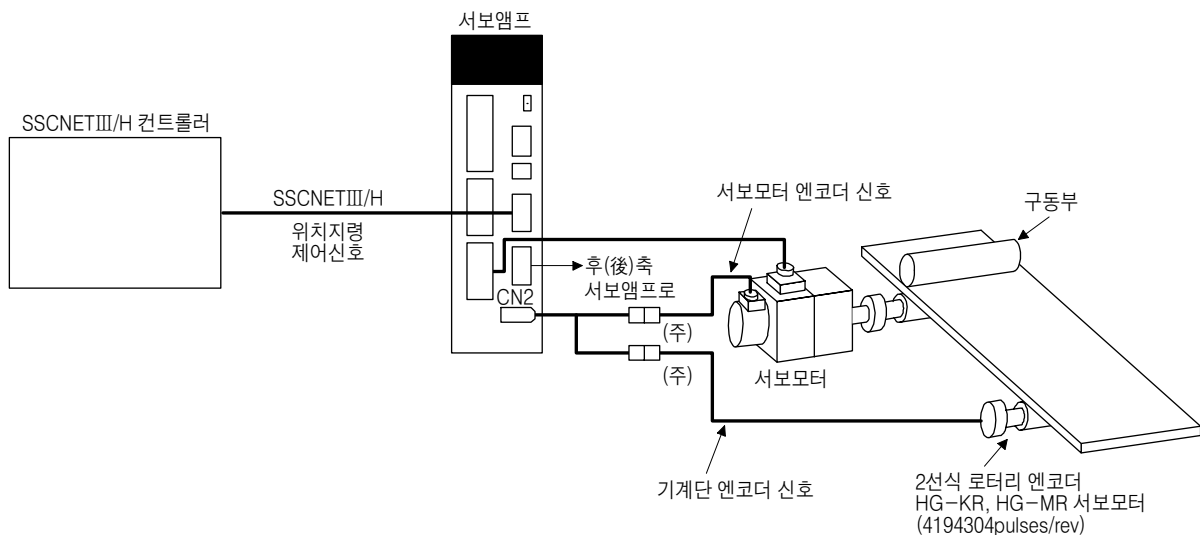


(주) 절대위치 리니어 엔코더를 사용했을 경우, 절대위치 검출 시스템에 대응 가능합니다. 그 경우, 배터리는 불필요합니다.

## 16. 풀 클로즈드 시스템을 사용하는 경우

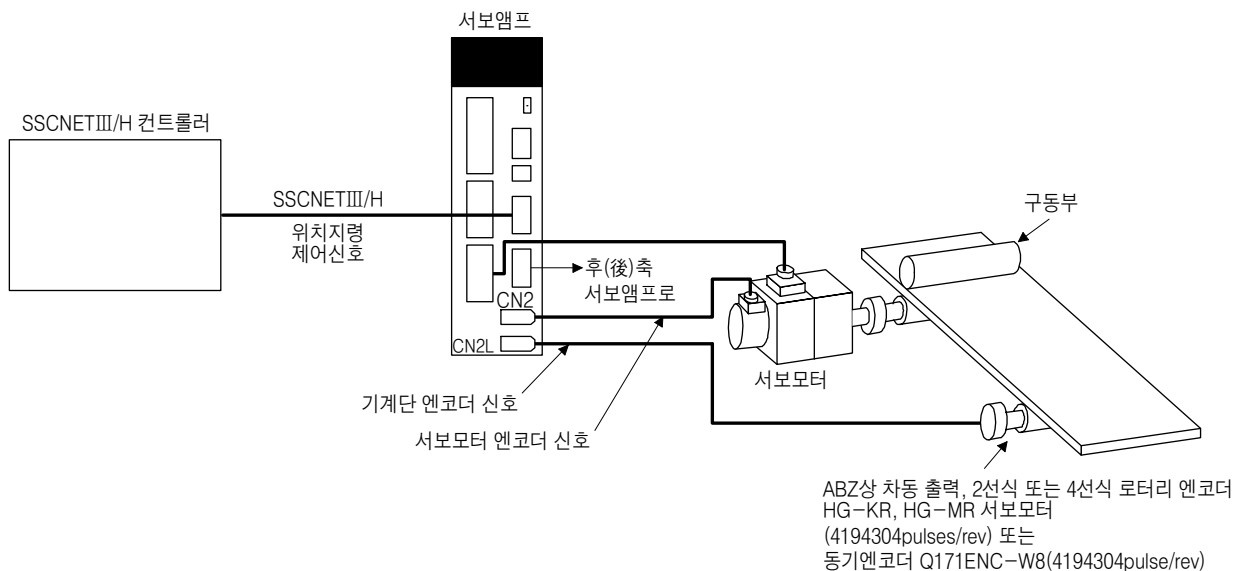
### (2) 로터리 엔코더의 경우

(a) MR-J4-B\_서보앰프



(주) 2선식 엔코더 케이블을 사용해 주십시오. 4선식 엔코더 케이블은 사용할 수 없습니다.

(b) MR-J4-B\_RJ\_서보앰프





## 16. 풀 클로즈드 시스템을 사용하는 경우

### 16.2 기계단 엔코더

#### 포인트

- 기계단 엔코더 케이블은 반드시 본 절에서 소개하고 있는 제품을 사용해 주십시오. 그 이외의 것을 사용하면 고장의 원인이 됩니다.
- 기계단 엔코더의 사양, 성능, 보증 등의 상세한 내용에 대해서는 각 엔코더 메이커에 문의해 주십시오.

#### 16.2.1 리니어 엔코더

사용할 수 있는 리니어 엔코더에 대해서는 “리니어 엔코더 기술자료집”을 참조해 주십시오.

#### 16.2.2 로터리 엔코더

로터리 엔코더를 기계단 엔코더로 하는 경우, HG-KR 또는 HG-MR서보모터를 엔코더로서 사용해 주십시오. MR-J4-\_B\_ 서보앰프의 경우, 엔코더 케이블에는 2선식을 사용해 주십시오. MR-EKCBL30M-L, MR-EKCBL30M-H, MR-EKCBL40M-H 및 MR-EKCBL50M-H는 4선식이므로 사용할 수 없습니다.

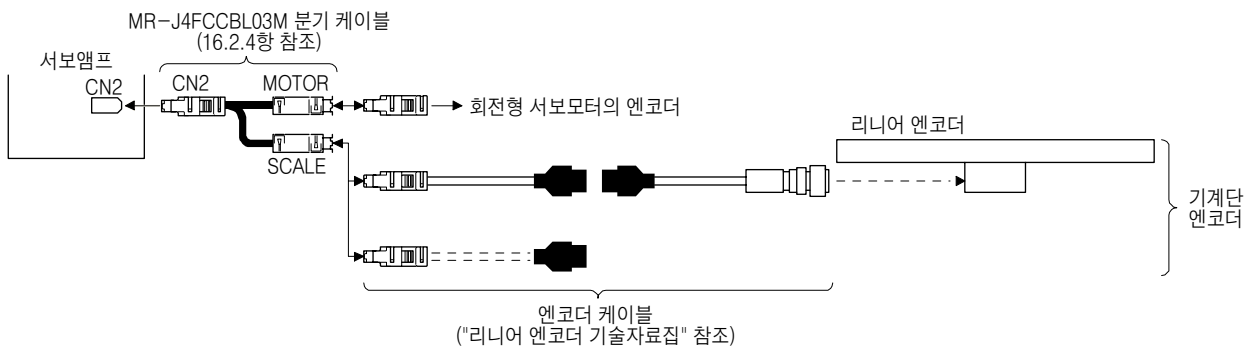
#### 16.2.3 엔코더 케이블 구성도

서보앰프와 기계단 엔코더의 구성도를 나타냅니다. 사용하는 케이블은 기계단 엔코더마다 다릅니다.

##### (1) 리니어 엔코더

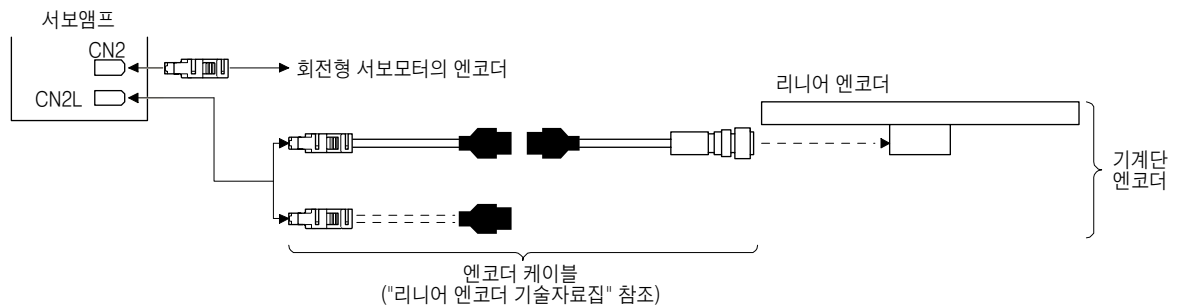
리니어 엔코더용의 엔코더 케이블에 대해서는 “리니어 엔코더 기술자료집”을 참조해 주십시오.

###### (a) MR-J4-\_B\_ 서보앰프



###### (b) MR-J4-\_B\_-RJ 서보앰프

MR-J4-\_B\_-RJ 서보앰프의 경우, (a)에 나타난 분기 케이블을 사용하지 않고 리니어 엔코더를 접속할 수 있습니다. 또한, 4선식 리니어 엔코더도 사용할 수 있습니다.

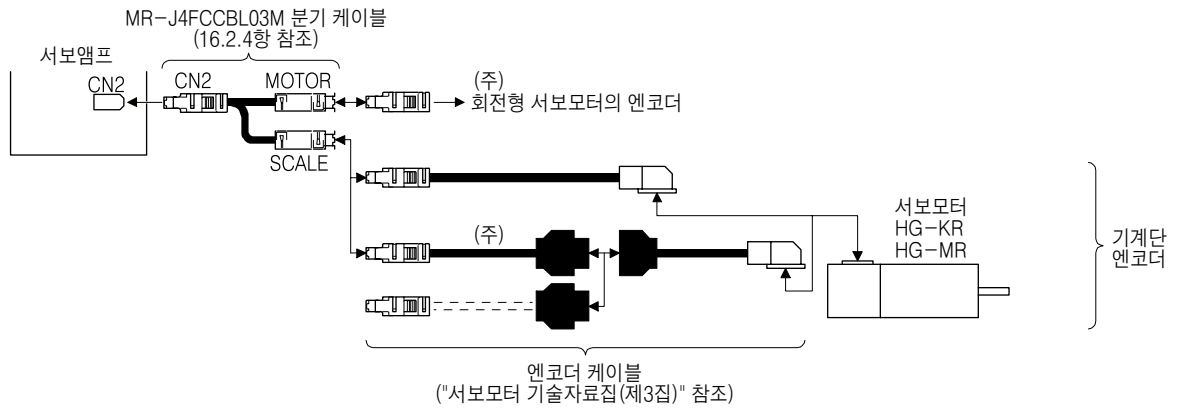


## 16. 풀 클로즈드 시스템을 사용하는 경우

### (2) 로터리 엔코더

로터리 엔코더용의 엔코더 케이블에 대해서는 “서보모터 기술자료집(제3집)”을 참조해 주십시오.

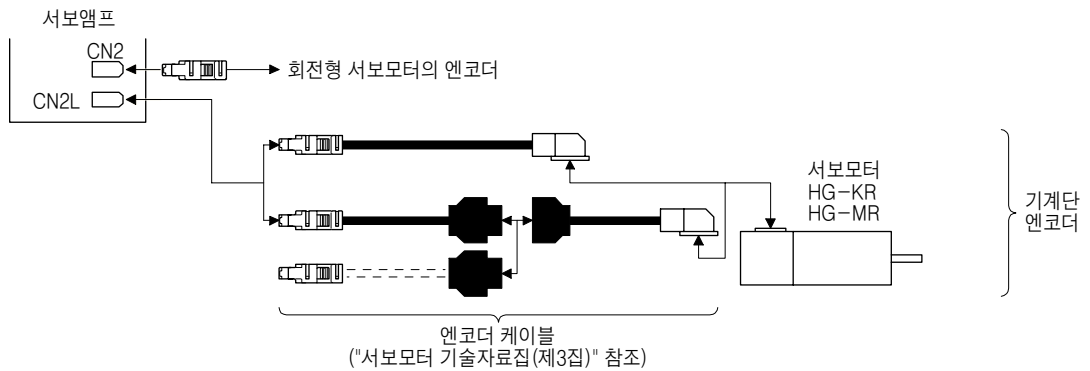
#### (a) MR-J4-B 서보앰프



(주) 2선식의 엔코더 케이블을 사용해 주십시오. 4선식의 엔코더 케이블은 사용할 수 없습니다.

#### (b) MR-J4-B-RJ 서보앰프

MR-J4-B-RJ 서보앰프의 경우, (a)에 나타난 분기 케이블을 사용하지 않고 리니어 엔코더를 접속할 수 있습니다. 또한, 4선식의 리니어 엔코더도 사용할 수 있습니다.

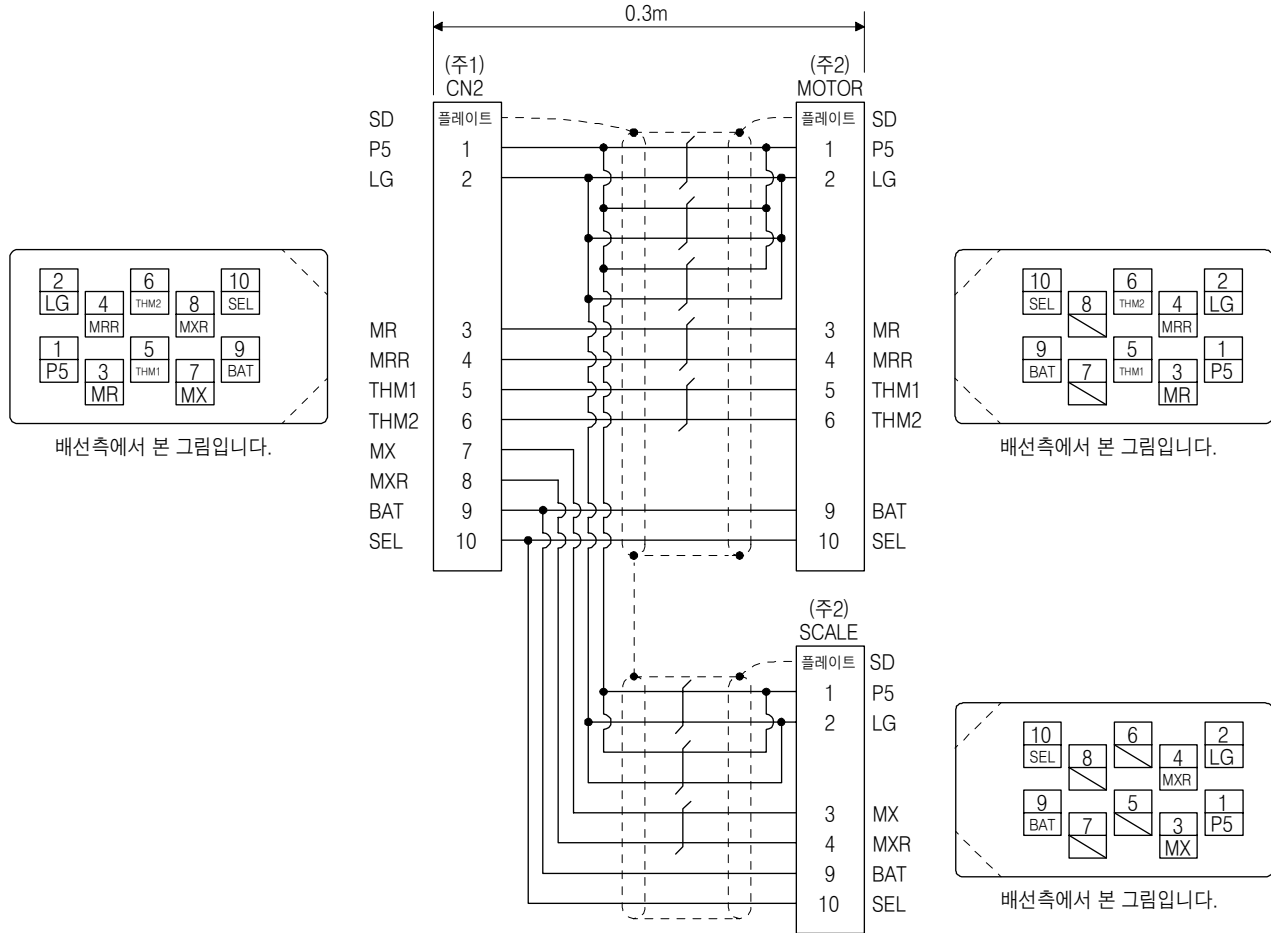


## 16. 폴 클로즈드 시스템을 사용하는 경우

### 16.2.4 MR-J4FCCBL03M 분기 케이블

CN2 커넥터에 로터리 엔코더와 기계단 엔코더를 접속하기 위해서 MR-J4FCCBL03M 분기 케이블을 사용하  
주십시오.

MR-J3THMCN2 커넥터 세트를 사용하여 분기 케이블을 제작하는 경우, “리니어 엔코더 기술자료집”을 참조해  
주십시오.



- (주) 1. 리셉터클 : 36210-0100PL, 셸키트 : 36310-3200-008(3M)  
2. 플러그 : 36110-3000FD, 셸키트 : 36310-F200-008(3M)

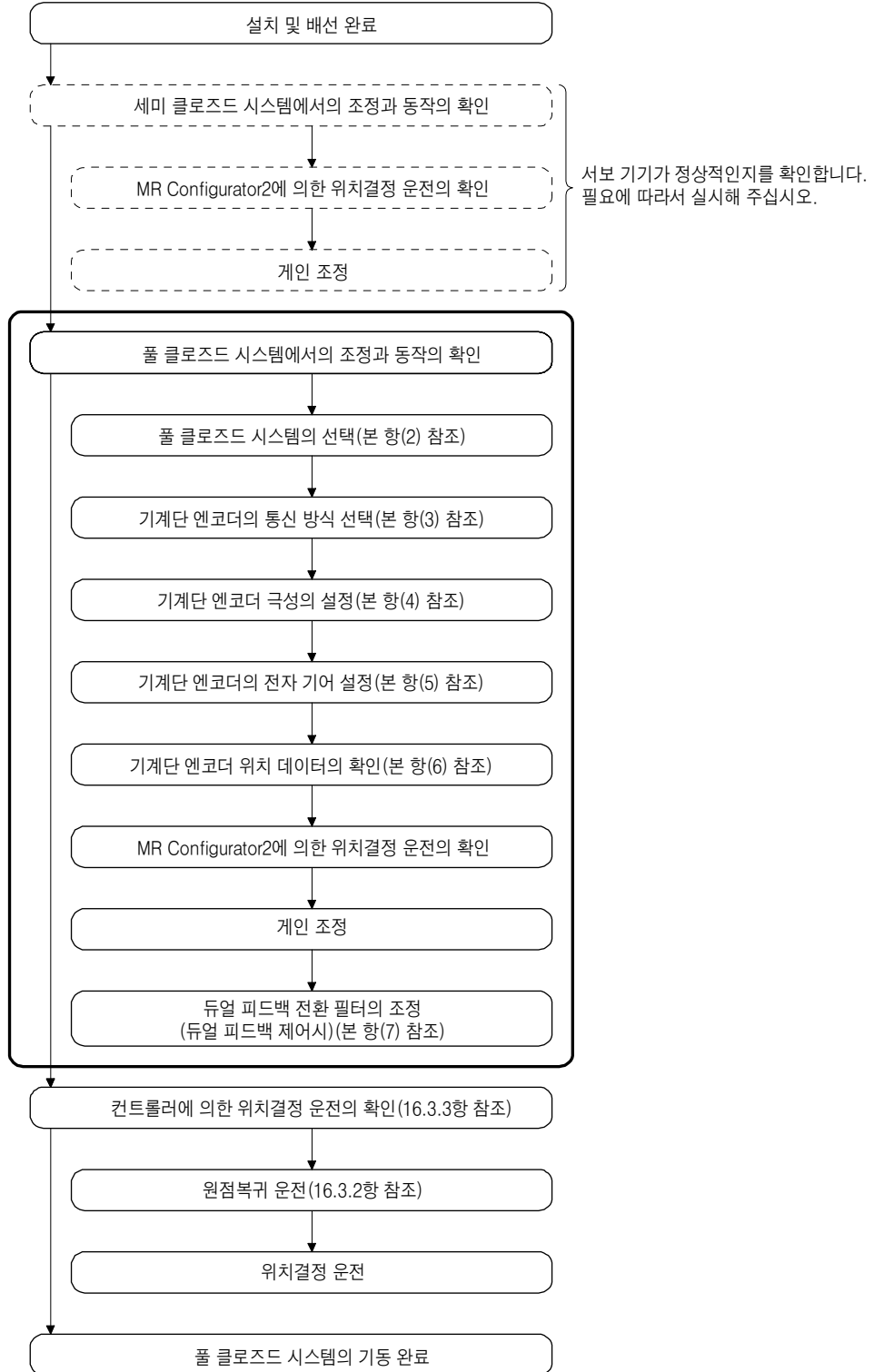
## 16. 풀 클로즈드 시스템을 사용하는 경우

### 16. 3 운전과 기능

#### 16.3.1 기동

##### (1) 기동 순서

다음의 순서로 풀 클로즈드 시스템을 시작합니다.



## 16. 풀 클로즈드 시스템을 사용하는 경우

### (2) 풀 클로즈드 시스템의 선택

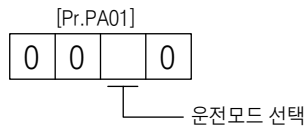
[Pr.PA01], [Pr.PE01] 및 컨트롤러의 제어 커맨드의 설정에 의해, 다음의 표와 같이 제어 방식을 선택할 수 있습니다.

[Pr.PA01]	[Pr.PE01]	세미 클로즈드 제어/ 풀 클로즈드 제어 전환 신호	지령 단위	제어 방식	절대 위치 검출 시스템
"__0_" 세미 클로즈드 시스템 (표준제어 모드)			서보모터 엔코더 단위	세미 클로즈드 제어	○
"__1_" 풀 클로즈드 시스템 (풀 클로즈드 제어 모드)	"___0"		기계단 엔코더 단위	듀얼 피드백 제어 (풀 클로즈드 제어)	○ (주)
		OFF		세미 클로즈드 제어	×
	"___1"	ON		듀얼 피드백 제어 (풀 클로즈드 제어)	×

(주) 기계단 엔코더가 절대위치 엔코더의 경우 대응할 수 있습니다.

#### (a) 운전모드의 선택

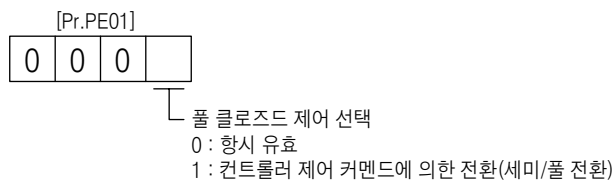
운전모드를 선택합니다.



설정값	운전모드	제어 단위
0	세미 클로즈드 시스템 (표준 제어 모드)	서보모터단 분해능 단위
1	풀 클로즈드 시스템 (풀 클로즈드 제어 모드)	기계단 분해능 단위

#### (b) 세미 클로즈드 제어/풀 클로즈드 제어의 선택

세미 클로즈드 제어/풀 클로즈드 제어를 선택합니다.



컨트롤러의 제어 커맨드에 의해 선택	제어 방식
OFF	세미 클로즈드 제어
ON	풀 클로즈드 제어

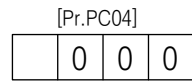
이 설정은 [Pr.PA01]의 제어 모드 선택이 "\_\_1\_"(풀 클로즈드 시스템)일 때에 유효하게 됩니다.

## 16. 풀 클로즈드 시스템을 사용하는 경우

### 3) 기계단 엔코더의 통신 방식 선택

기계단 엔코더의 종류에 따라서 통신 방식이 다릅니다. 각 기계단 엔코더의 통신 방식에 대해서는 표 1.1 및 “리니어 엔코더 기술자료집”을 참조해 주십시오.

[Pr.PC04]로 CN2L 커넥터에 접속하는 케이블을 선택합니다.



기계단 엔코더 케이블 통신 방식 선택

0 : 2 선식

1 : 4 선식

ABZ상 차동 입력 I/F를 사용하는 경우, "0"을 설정해 주십시오.

설정을 잘못하면 [AL. 70] 및 [AL. 71]이 발생합니다.

MR-J4-\_B\_-RJ 이외의 서보앰프에 "1"을 설정하면, [AL. 37]이 발생합니다.

### (4) 기계단 엔코더극성의 설정

#### ⚠ 주의

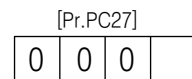
- [Pr.PC27]의 “엔코더 펄스 카운트 극성 선택”에 잘못된 방향을 설정하지 말아 주십시오. 잘못된 방향을 설정하면, 정상적으로 운전하지 못하고, 기계가 충돌하는 경우가 있어 고장이나 부품 손상의 원인이 됩니다.

#### 포인트

- [Pr.PC27]의 “엔코더 펄스 카운트 극성 선택”은 [Pr.PA14 회전 방향 선택]에는 관계하지 않습니다. 반드시 서보모터와 리니어 엔코더 · 로터리 엔코더의 관계에 맞추어 설정해 주십시오.
- [Pr.PC27]의 “엔코더 펄스 카운트 극성 선택”에 잘못된 방향을 설정하지 말아 주십시오. 위치결정 운전시에 [AL.42 풀 클로즈드 제어 이상]이 발생하는 경우가 있습니다.

#### (a) 파라미터 설정 방법

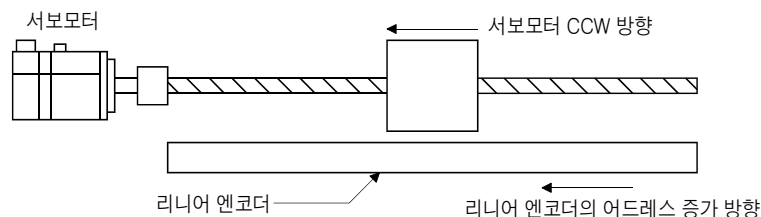
서보모터의 CCW 방향과 기계단 엔코더 피드백의 증가 방향이 일치하도록 CN2L 커넥터에 접속하는 기계단 엔코더의 극성을 설정해 주십시오.



기계단 엔코더 펄스 카운트극성 선택

0: 서보모터 CCW로 기계단 엔코더 펄스 증가 방향

1: 서보모터 CCW로 기계단 엔코더 펄스 감소 방향



#### (b) 기계단 엔코더 피드백 방향의 확인 방법

기계단 엔코더 피드백 방향의 확인 방법에 대해서는 본항(6)을 참조해 주십시오.

## 16. 풀 클로즈드 시스템을 사용하는 경우

### (5) 피드백 펄스 전자기어 설정

#### 포인트

- 피드백 펄스 전자기어([Pr.PE04], [Pr.PE05], [Pr.PE34] 및 [Pr.PE35])에 잘못된 값을 설정했을 경우, [AL.37 파라미터 이상]이 발생하여 정상적으로 운전할 수 없는 경우가 있습니다. 또한, 위치결정 운전시에 [AL.42.8 위치편차에 의한 풀 클로즈드 제어 이상]이 발생하는 경우가 있습니다.

서보모터단 엔코더 펄스에 대해서 전자기어의 분자([Pr.PE04] 및 [Pr.PE34])와 분모([Pr.PE05] 및 [Pr.PE35])를 설정합니다. 서보모터 1회전시의 서보모터 엔코더 펄스수가 기계단 엔코더 펄스수에 환산되도록 전자기어를 설정해 주십시오. 관계식은 다음과 같이 됩니다.

$$\frac{[\text{Pr.PE04}] \times [\text{Pr.PE34}]}{[\text{Pr.PE05}] \times [\text{Pr.PE35}]} = \frac{\text{서보모터 1회전당 기계단 엔코더 펄스수}}{\text{서보모터 1회전당 서보모터 엔코더 펄스수}}$$

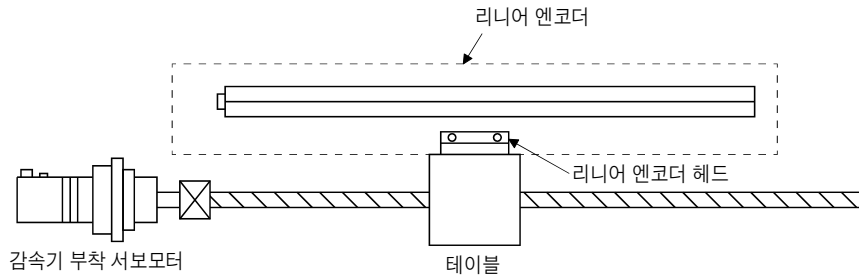
서보모터 1회전당 기계단 엔코더 펄스수는 다음의 범위가 되도록 기계단 엔코더를 선정해 주십시오.

$$4096(2^{12}) \leq \text{서보모터 1회전당 기계단 엔코더 펄스수} \leq 67108864(2^{26})$$

(a) 볼스크류 직결로 리니어 엔코더 분해능이 0.05 $\mu\text{m}$ 의 경우의 설정 예

조건

- 서보모터의 분해능 : 4194304pulses/rev
- 서보모터의 감속비 : 1/11
- 볼스크류 리드 : 20mm
- 리니어 엔코더의 분해능 : 0.05 $\mu\text{m}$



볼스크류 1회전당 리니어 엔코더의 펄스수를 계산합니다.

$$\begin{aligned} & \text{볼스크류 1회전당 리니어 엔코더의 펄스수} \\ &= \text{볼스크류 리드/리니어 엔코더 분해능} \\ &= 20\text{mm}/0.05\mu\text{m} = 400000\text{pulses} \end{aligned}$$

$$\frac{[\text{Pr.PE04}] \times [\text{Pr.PE34}]}{[\text{Pr.PE05}] \times [\text{Pr.PE35}]} = \frac{400000}{4194304} \times \frac{1}{11} = \frac{3125}{32768} \times \frac{1}{11}$$

## 16. 풀 클로즈드 시스템을 사용하는 경우

(b) 롤 피더의 기계단 엔코더에 로터리 엔코더를 사용하는 경우의 설정 예

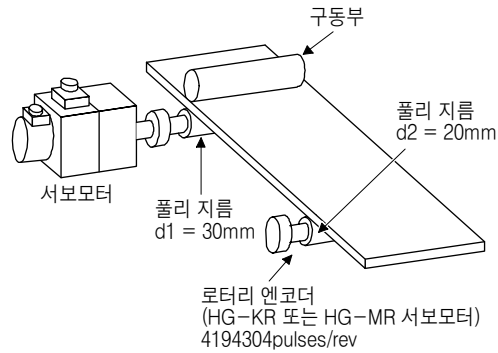
조건

서보모터의 분해능 : 4194304pulses/rev

서보모터측 풀리 지름 : 30mm

로터리 엔코더측 풀리 지름 : 20mm

로터리 엔코더의 분해능 : 4194304pulses/rev



풀리비나 감속비가 다른 경우에는 그것을 고려하여 계산합니다.

$$\frac{[\text{Pr.PE04}] \times [\text{Pr.PE34}]}{[\text{Pr.PE05}] \times [\text{Pr.PE35}]} = \frac{4194304 \times 30}{4194304 \times 20} = \frac{1}{1} \times \frac{3}{2}$$



## 16. 풀 클로즈드 시스템을 사용하는 경우

### (6) 기계단 엔코더 위치 데이터의 확인

기계단 엔코더의 설치 및 파라미터 설정값에 문제가 없는 것을 확인합니다.

포인트
<ul style="list-style-type: none"> <li>● 확인 항목에 의해 MR Configurator2를 사용하는 경우가 있습니다. MR Configurator2에 있어서의 각 데이터의 표시 내용에 대해서는 16.3.9항을 참조해 주십시오.</li> </ul>

다음의 항목을 확인하는 경우, 풀 클로즈드 제어 모드로 할 필요가 있습니다. 제어 모드의 설정에 대해서는 본 항 (2)를 참조해 주십시오.

번호	확인 항목	확인 방법 및 내용
1	기계단 엔코더 위치 데이터의 읽기	<p>기계단 엔코더의 설치, 접속 등이 정상적인 상태의 경우, 기계단 엔코더를 작동시키면 기계단 귀환 펄스 누적의 수치가 정상적으로 카운트 됩니다. 정상적으로 카운트 되지 않는 경우, 다음의 요인을 생각할 수 있습니다.</p> <ol style="list-style-type: none"> <li>1. 알람이 발생하고 있습니다.</li> <li>2. 기계단 엔코더의 부착이 올바르게 않습니다.</li> <li>3. 엔코더 케이블이 올바르게 배선되어 있지 않습니다.</li> </ol>
2	기계단 엔코더의 스케일 원점 (레퍼런스 마크, Z상)의 읽기	<p>기계단 엔코더의 원점 (레퍼런스 마크 또는 Z상)이 정상적인 상태(설치, 접속 등)의 경우, 기계단 엔코더를 작동시켜 원점 (레퍼런스 마크 또는 Z상)을 통과했을 때에 기계단 엔코더 정보의 값이 0으로 클리어 됩니다. 클리어 되어 있지 않은 경우, 다음의 요인을 생각할 수 있습니다.</p> <ol style="list-style-type: none"> <li>1. 기계단 엔코더의 설치가 올바르게 않습니다.</li> <li>2. 엔코더 케이블이 올바르게 배선되어 있지 않습니다.</li> </ol>
3	기계단 엔코더 피드백 방향의 확인 (기계단 엔코더 극성의 설정)	<p>서보 OFF 상태로 수동으로 장치(기계단 엔코더)를 움직여 서보모터 엔코더의 귀환 펄스 누적 (기어 후(後))과 기계단 귀환 펄스 누적의 방향이 일치하고 있는 것을 확인해 주십시오. 일치하고 있지 않는 경우, 극성을 반대로 해 주십시오.</p>
4	기계단 엔코더의 전자기어의 설정	<p>서보모터와 기계단 엔코더가 동기해 움직이는 경우에, 서보모터단 귀환 펄스 누적(기어 후(後))과 기계단 귀환 펄스 누적이 일치하여 증가합니다. 일치하고 있지 않는 경우에는 다음의 방법으로 풀 클로즈드 제어 피드백 전자기어([Pr.PE04], [Pr.PE05], [Pr.PE34] 및 [Pr.PE35])의 설정을 재검토 합니다.</p> <ol style="list-style-type: none"> <li>1) 서보모터단 귀환 펄스 누적(기어 전(前))을 확인합니다.</li> <li>2) 기계단 귀환 펄스 누적을 확인합니다.</li> <li>3) 상기 1)과 2)의 비가 피드백 전자기어의 비로 되어 있는 것을 확인합니다.</li> </ol>

## 16. 풀 클로즈드 시스템을 사용하는 경우

### (7) 풀 클로즈드 듀얼 피드백 필터의 설정

[Pr.PE08 풀 클로즈드 듀얼 피드백 필터]를 초기값(설정값 = 10) 상태에서 오토튜닝 등을 사용하여 세미 클로즈드 제어와 함께 게인 조정을 실시합니다. MR Configurator2의 그래프 기능 등으로 서보 운전 파형을 관찰하면서 듀얼 피드백 필터를 조정합니다.

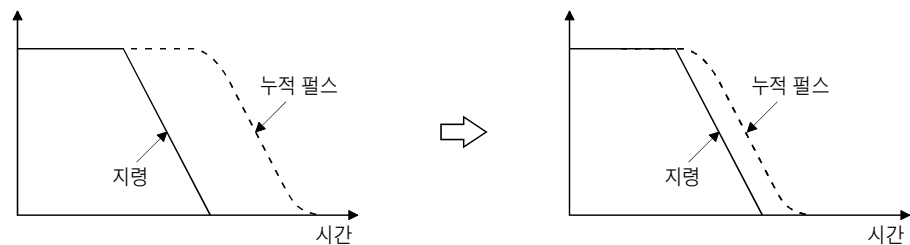
듀얼 피드백 필터는 설정값에 의해 다음과 같은 운전 상태가 됩니다.

[Pr.PE08] 설정값	제어 모드	진동	정정(整定)시간
0	세미 클로즈드		
1 ~ 4499	듀얼 피드백	나오기 어려움 ~ 나오기 쉬움	길어짐 ~ 짧아짐
4500	풀 클로즈드		

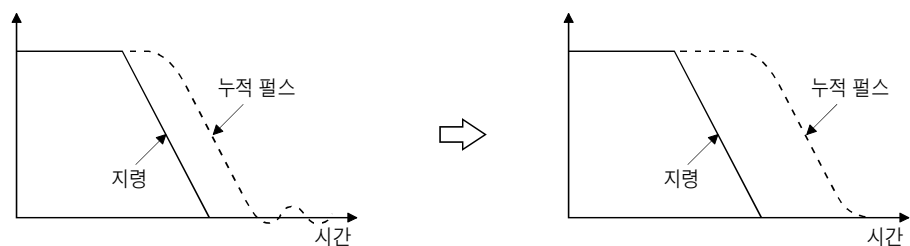
듀얼 피드백 필터의 설정값을 크게 하면 정정(整定)시간은 짧아지지만, 기계단 엔코더의 진동의 영향을 받기 쉬워지기 때문에 서보모터의 진동이 커집니다.

듀얼 피드백 필터의 설정값은 PG2의 설정값의 반 이하로 설정해 주십시오.

정정(整定)시간의 단축: 듀얼 피드백 필터를 크게 합니다



진동의 억제: 듀얼 피드백 필터를 작게 합니다



## 16. 풀 클로즈드 시스템을 사용하는 경우

### 16.3.2 원점복귀

#### (1) 일반 주의사항

원점복귀는 기계단 엔코더의 타입에 관계없이 모든 기계단 엔코더 피드백 정보로 행해집니다. 서보모터 엔코더의 Z상의 위치에는 관계 없습니다. 도그 신호를 사용하는 원점복귀의 경우, 원점복귀 기동에서 도그 신호가 OFF가 될 때까지, 인크리멘탈 타입의 리니어 엔코더에서는 스케일 원점(레퍼런스 마크) 로터리 엔코더에서는 Z상을 통과시킬 필요가 있습니다.

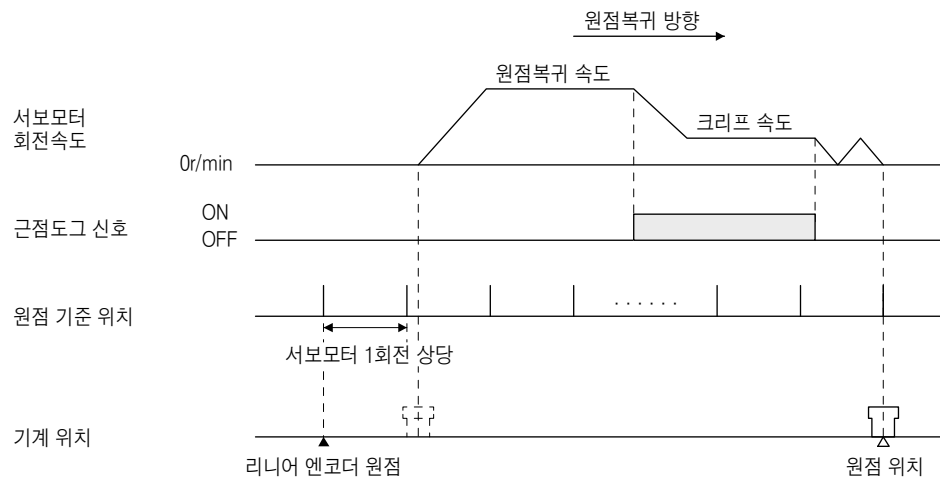
#### (2) 기계단 엔코더 타입과 원점복귀 방법

##### (a) 절대위치 리니어 엔코더의 근점도그식 원점복귀

절대위치 리니어 엔코더의 원점 기준 위치는 리니어 엔코더 원점(절대위치 데이터 = 0)을 기준으로서 서보모터 1회전 마다의 위치가 됩니다.

근점도그식 원점복귀의 경우, 근점도그 신호 OFF 후의 가장 가까운 위치가 원점 위치가 됩니다.

리니어 엔코더 원점의 설치 위치는 어느 위치에서도 상관하지 않습니다.



## 16. 풀 클로즈드 시스템을 사용하는 경우

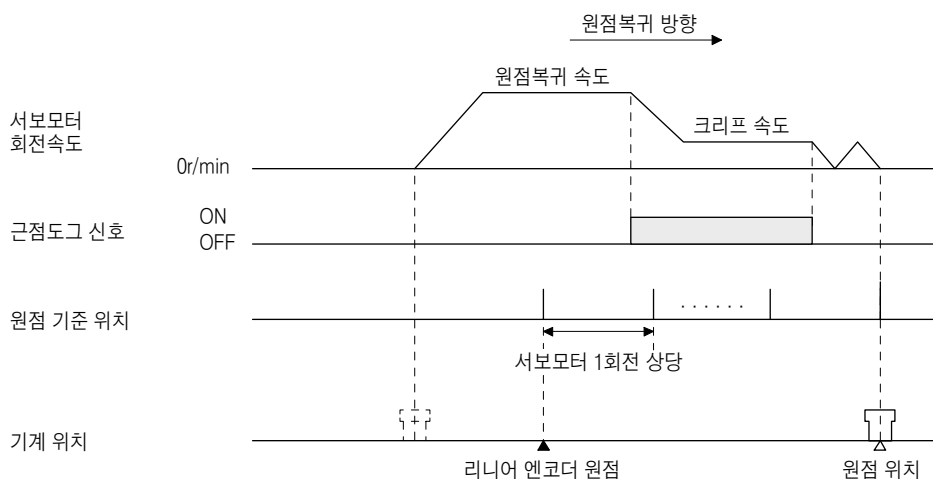
### (b) 인크리멘탈 리니어 엔코더의 근점도그식 원점복귀

#### 1) 원점복귀 방향으로 리니어 엔코더 원점(레퍼런스 마크)이 존재하는 경우

인크리멘탈 리니어 엔코더의 원점 위치는 원점복귀 개시 후의 최초로 통과한 리니어 엔코더 원점(레퍼런스 마크)을 기준으로서 서보모터 1회전 마다의 위치가 됩니다.

근점도그식 원점복귀의 경우, 근점도그 신호 OFF 후의 가장 가까운 위치가 원점 위치가 됩니다.

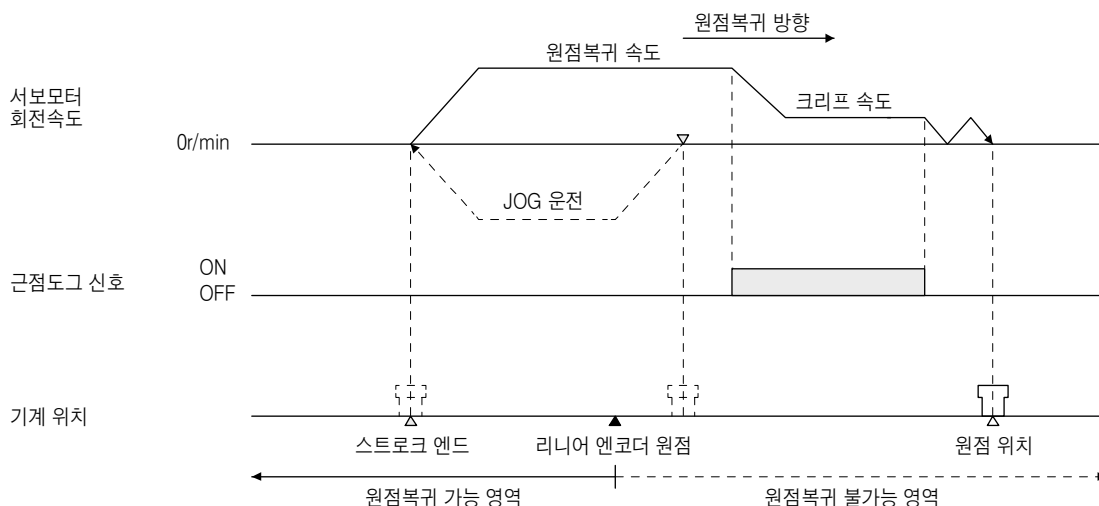
리니어 엔코더 원점은 전체 스트로크중에 1개로서 원점복귀 개시 후에 반드시 통과할 수 있는 위치에 설치합니다.



#### 2) 원점복귀 방향으로 리니어 엔코더 원점이 존재하지 않는 경우

원점복귀 방향으로 리니어 엔코더 원점(레퍼런스 마크)이 존재하지 않는 위치에서 원점복귀를 실시하면 컨트롤러측에서 원점복귀 에러가 됩니다. 에러 내용은 컨트롤러의 종류에 따라서 다릅니다.

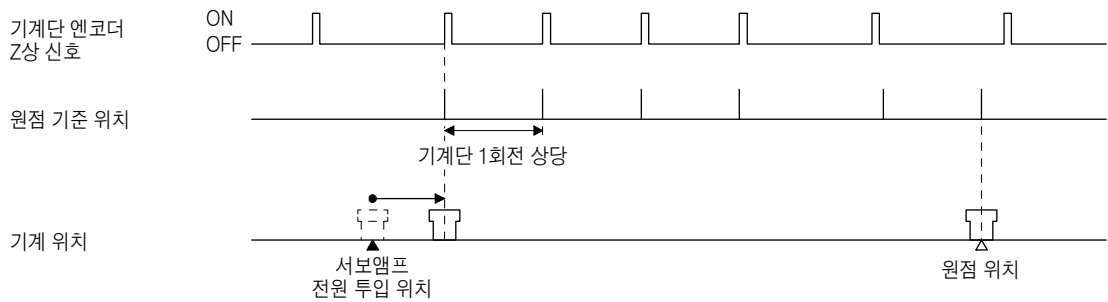
원점복귀 방향으로 리니어 엔코더 원점(레퍼런스 마크)이 존재하지 않는 위치에서 원점복귀를 실시하는 경우에는 일단 컨트롤러의 JOG 운전 등으로 원점복귀 방향과는 반대측의 스트로크 엔드까지 이동시킨 뒤에 원점복귀를 실시해 주십시오.



## 16. 풀 클로즈드 시스템을 사용하는 경우

포인트
<ul style="list-style-type: none"> <li>● 확실히 원점복귀를 실시시키기 위해서 반대측의 스트로크 엔드까지 컨트롤러의 JOG 운전 등으로 이동한 후, 원점복귀 하도록 해 주십시오.</li> <li>● 인크리멘털 리니어 엔코더에 리니어 엔코더 원점(레퍼런스 마크)이 존재하지 않는 경우, 원점복귀는 할 수 없습니다. 반드시 리니어 엔코더 원점(레퍼런스 마크)을 마련해 주십시오.(전체 스트로크중에 1개소)</li> </ul>

- (c) 시리얼 통신 서보모터의 로터리 엔코더를 사용했을 경우의 도그식 원점복귀  
 기계단 엔코더에 시리얼 통신 서보모터의 로터리 엔코더를 사용했을 경우의 원점 위치는 기계단의 Z상의 위치가 됩니다.



- (d) 데이터 세트식에 대해(기계단 엔코더 공통)  
 데이터 세트식의 원점복귀 방법은 스케일 원점(레퍼런스 마크)이나 로터리 엔코더의 Z상 신호를 통과시킨 뒤에 원점복귀를 실시해 주십시오.  
 또한, 로터리 엔코더의 Z상 통과까지 서보모터 엔코더 1회전분의 거리가 없는 기계의 경우에는 [Pr.PC17]의 원점 세트 조건 선택을 변경하는 것으로서 원점 미통과에서도 원점복귀를 실시할 수가 있습니다.

## 16. 풀 클로즈드 시스템을 사용하는 경우

### 16.3.3 컨트롤러에서의 운전

풀 클로즈드 제어 대응 서보앰프는 다음의 컨트롤러와 조합하여 사용할 수가 있습니다.

분류	형명	비고
모션 컨트롤러	R_MTCPU/Q17_DSCPU	속도제어(III) 명령(VVF, VVR)은 사용할 수 없습니다.
심플 모션 유닛	RD77MS_/QD77MS_	

리니어 엔코더를 사용한 풀 클로즈드 제어로 절대위치 검출 시스템을 구축하는 경우에는 절대위치 타입의 리니어 엔코더가 필요합니다. 이 경우, 서보앰프에 엔코더용 배터리를 장착할 필요는 없습니다.

로터리 엔코더를 사용하는 경우, 서보앰프에 엔코더용 배터리를 장착하는 것으로 절대위치 검출 시스템을 구축할 수 있습니다. 이 경우, 배터리로부터 서보모터단 및 기계단의 2개의 엔코더에 전원을 공급하기 때문에 소비전류가 증가하여 배터리의 수명이 짧아집니다.

#### (1) 컨트롤러에서의 운전

컨트롤러에서의 위치결정 운전은 기본적으로 세미 클로즈드 제어의 경우와 같습니다.

#### (2) 서보 시스템 컨트롤러의 설정

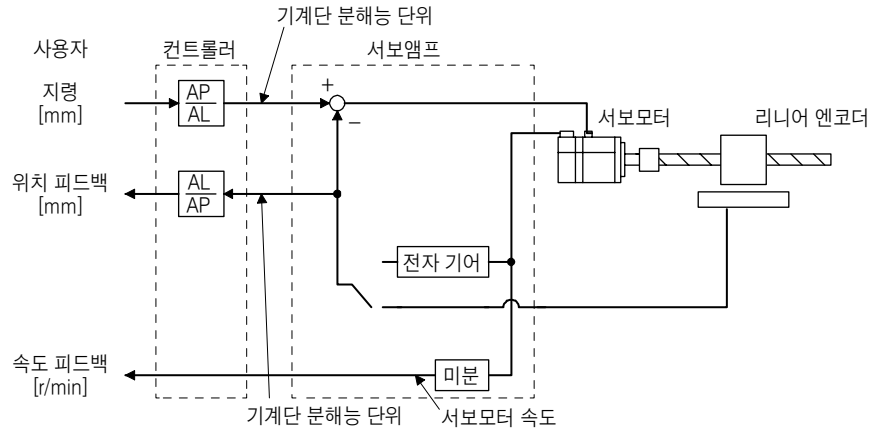
풀 클로즈드 시스템을 사용하시는 경우, 다음과 같이 설정해 주십시오.

[Pr.PA01], [Pr.PC17], [Pr.PE01], [Pr.PE03]~[Pr.PE05], [Pr.PE34] 및 [Pr.PE35]는 서보앰프로의 쓰기 후, 파라미터 유효 조건에 ○가 있는 몇 개의 방법으로 설정을 유효하게 할 수 있습니다. [Pr.PE06]~[Pr.PE08]은 유효 조건에 관계없이 설정시에 유효하게 됩니다.

설정 항목		파라미터 유효 조건		설정 내용	
		컨트롤러 리셋	전원 OFF → ON	모션 컨트롤러 R_MTCPU/Q17_DSCPU	심플 모션 유닛 RD77MS_/QD77MS_
지령 분해능				기계단 엔코더 분해능 단위	
서보 파라미터	MR-J4-B 풀 클로즈드 서보앰프 설정			MR-J4-B(-RJ) 풀 클로즈드 제어	
	모터 설정			자동 설정	
	원점 세트 조건 선택 ([Pr.PC17])	○	○	필요에 따라서 설정해 주십시오.	
	풀 클로즈드 선택 ([Pr.PA01] 및 [Pr.PE01])	×	○		
	풀 클로즈드 선택2 ([Pr.PE03])	○	○		
	풀 클로즈드 제어 이상검지 속도편차 이상검지 레벨 ([Pr.PE06])	유효 조건에 관계없이 설정시에 유효			
	풀 클로즈드 제어 이상검지 위치편차 이상검지 레벨 ([Pr.PE07])				
	풀 클로즈드 전자기어 분자 ([Pr.PE04] 및 [Pr.PE34])	×	○		
	풀 클로즈드 전자기어 분모 ([Pr.PE05] 및 [Pr.PE35])	×	○		
풀 클로즈드 듀얼 피드백 펄터 ([Pr.PE08])	유효 조건에 관계없이 설정시에 유효				
위치결정 제어용 파라미터	단위 설정	mm/inch/degree/pulse			
	1회전당 펄스수(AP) 1회전당 이동량(AL)	설정 방법에 대해서는 본항(2) (a), (b)를 참조해 주십시오.			

## 16. 풀 클로즈드 시스템을 사용하는 경우

(a) 리니어 엔코더를 사용했을 경우(단위 설정 : mm)



다음의 조건으로 볼스크류 1회전당 리니어 엔코더의 펄스수(AP)와 이동량(AL)을 계산합니다.

볼스크류 리드 : 20mm

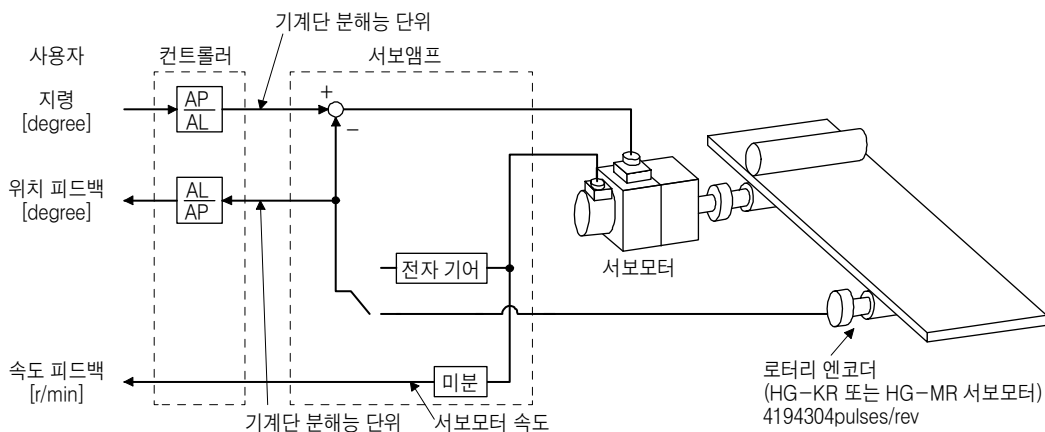
리니어 엔코더 분해능 : 0.05 $\mu$ m

볼스크류 1회전당 리니어 엔코더의 펄스수(AP)

= 볼스크류 리드/리니어 엔코더 분해능 = 20mm/0.05 $\mu$ m = 400000pulses

$$\frac{1\text{회전당 펄스수 [pulse] (AP)}}{1\text{회전당 이동량 }[\mu\text{m}] (AL)} = \frac{400000\text{pulses}}{20\text{mm}} = \frac{400000}{20000}$$

(b) 로터리 엔코더를 사용했을 경우(단위 설정 : degree)



다음의 조건으로 서보모터 1회전당 로터리 엔코더의 펄스수(AP)와 이동량(AL)을 계산합니다.

로터리 엔코더의 분해능 = 기계단 분해능 : 4194304pulses/rev

$$\frac{1\text{회전당 펄스수 [pulse] (AP)}}{1\text{회전당 이동량 [degree] (AL)} = \frac{4194304\text{pulses}}{360\text{degree}} = \frac{524288}{45}$$

## 16. 풀 클로즈드 시스템을 사용하는 경우

### 16.3.4 풀 클로즈드 제어 이상검지 기능

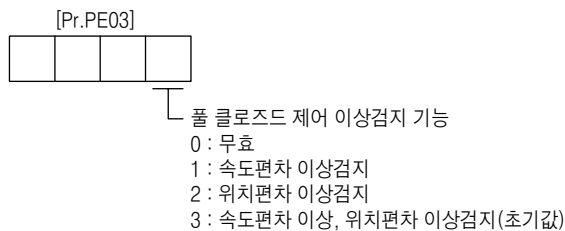
어떠한 요인으로 풀 클로즈드 제어가 불안정하게 되었을 경우, 서보모터단의 속도가 이상하게 증대하는 일이 있습니다. 이것을 미연에 검지하여, 운전 정지하기 위한 보호 기능이 풀 클로즈드 제어 이상검지 기능입니다.

풀 클로즈드 제어 이상검지 기능에는 속도편차와 위치편차의 2종류의 검출 방법이 있어, [Pr.PE03 풀 클로즈드 기능 선택2]의 설정으로 각 기능을 유효하게 하고 있을 때만 이상 검출합니다.

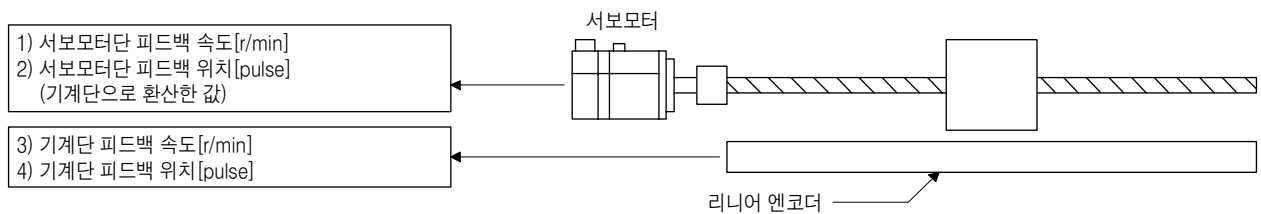
또한, 검출 레벨의 설정은 [Pr.PE06] 및 [Pr.PE07]로 변경이 가능합니다.

#### (1) 파라미터

풀 클로즈드 제어 이상검지 기능을 선택합니다.

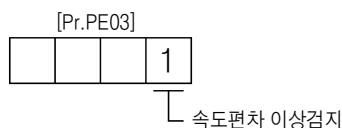


#### (2) 풀 클로즈드 제어 이상검지 기능



##### (a) 속도편차 이상검지

[Pr.PE03]을 “\_\_1”로 설정하여 속도편차 이상검지를 유효하게 해 주십시오.



서보모터단 피드백 속도(1)과 기계단 피드백 속도(3)을 비교하여, [Pr.PE06 풀 클로즈드 제어 속도편차 이상검지 레벨]의 설정값(1r/min~허용 회전속도) 이상의 편차가 있는 경우, [AL.4.2.2 속도편차에 의한 서보 제어 이상]이 발생되어 정지합니다. [Pr.PE06]의 초기값은 400r/min입니다.

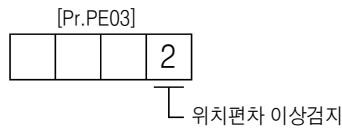
필요에 따라서 설정값을 변경해 주십시오.



## 16. 풀 클로즈드 시스템을 사용하는 경우

### (b) 위치편차 이상검지

[Pr.PE03]을 “\_\_\_2”로 설정하여 위치편차 이상검지를 유효하게 해 주십시오.



서보모터단 피드백 위치(2)와 기계단 피드백 위치(4)를 비교하여 [Pr.PE07 풀 클로즈드 제어 위치편차 이상검지 레벨]의 설정값(1kpulses~20000kpulses) 이상의 편차가 있는 경우, [AL.42.1 위치편차에 의한 서보제어 이상]이 발생되어 정지합니다. [Pr.PE07]의 초기값은 100kpulses입니다. 필요에 따라서 설정값을 변경해 주십시오.

### (c) 복수의 편차 이상을 검지합니다

[Pr.PE03]를 다음과 같이 설정하면 복수의 편차 이상을 검지할 수가 있습니다. 이상검지 방법에 대해서는 본 항(2) (a), (b)를 참조해 주십시오.

[Pr.PE03]

--	--	--	--

설정값	속도편차 이상검지	위치편차 이상검지
1	○	○
2	○	○
3	○	○

### 16.3.5 오토 튜닝 기능

오토 튜닝 기능에 대해서는 6.3절을 참조해 주십시오.

### 16.3.6 머신 아날라이저 기능

MR Configurator2의 머신 아날라이저 기능에 대해서는 MR Configurator2의 헬프 화면을 참조해 주십시오.

### 16.3.7 테스트 운전모드

테스트 운전모드는 MR Configurator2로 실행할 수 있습니다.

테스트 운전모드의 상세한 내용에 대해서는 4.5절을 참조해 주십시오.

기능	항목	사용 가부(可否)	비고
테스트 운전 모드	JOG 운전	○	서보모터단 엔코더의 분해능 단위로 운전합니다.
	위치결정 운전	○	풀 클로즈드 시스템의 경우, 기계단 엔코더의 분해능 단위로 운전합니다.
	프로그램 운전	○	상세한 내용은 4.5.1항(1)(c)를 참조해 주십시오.
	출력신호(DO) 강제 출력	○	4.5.1항(1)(b)를 참조해 주십시오.
	모터 없음 운전	○	

## 16. 풀 클로즈드 시스템을 사용하는 경우

### 16.3.8 풀 클로즈드 시스템에 있어서의 절대위치 검출 시스템

리니어 엔코더를 사용한 풀 클로즈드 제어로 절대위치 검출 시스템을 구축하는 경우, 절대위치 타입의 리니어 엔코더가 필요합니다. 이 경우, 서보앰프에 엔코더용 배터리를 장착할 필요는 없습니다. 로터리 엔코더를 사용하는 경우, 서보앰프에 엔코더용 배터리를 장착하는 것으로 절대위치 검출 시스템을 구축할 수 있습니다. 이 경우, 배터리로부터 서보 모터단 및 기계단의 2개의 엔코더에 전원을 공급하기 때문에 소비 전류가 증가하여 배터리의 수명이 짧아집니다. 리니어 엔코더를 사용한 절대위치 검출 시스템의 경우, 본 항에서 나타낸 제약 사항이 있습니다. [Pr.PA03 절대위치 검출 시스템]으로 절대위치 검출 시스템을 유효하게 하여, 다음의 제약 조건내에서 이 서보를 사용해 주십시오.

#### (1) 사용 조건

- (a) 기계단 엔코더에 절대위치 타입의 리니어 엔코더를 사용합니다.
- (b) 상시 풀 클로즈드 선택([Pr.PA01] = “\_ \_ 1 \_” 및 [Pr.PE01] = “\_ \_ \_ 0”)으로 합니다.

#### (2) 엔코더에 의한 절대위치 검출 범위

엔코더의 종류	절대위치 검출의 가능한 범위
리니어 엔코더 (시리얼 인터페이스)	스케일의 가동 길이 범위(절대위치 32비트 데이터의 범위 내)

#### (3) 알람 검출

절대위치에 관한 알람([AL.25]) 및 경고([AL.92], [AL.9F])는 검출되지 않습니다.

## 16. 풀 클로즈드 시스템을 사용하는 경우

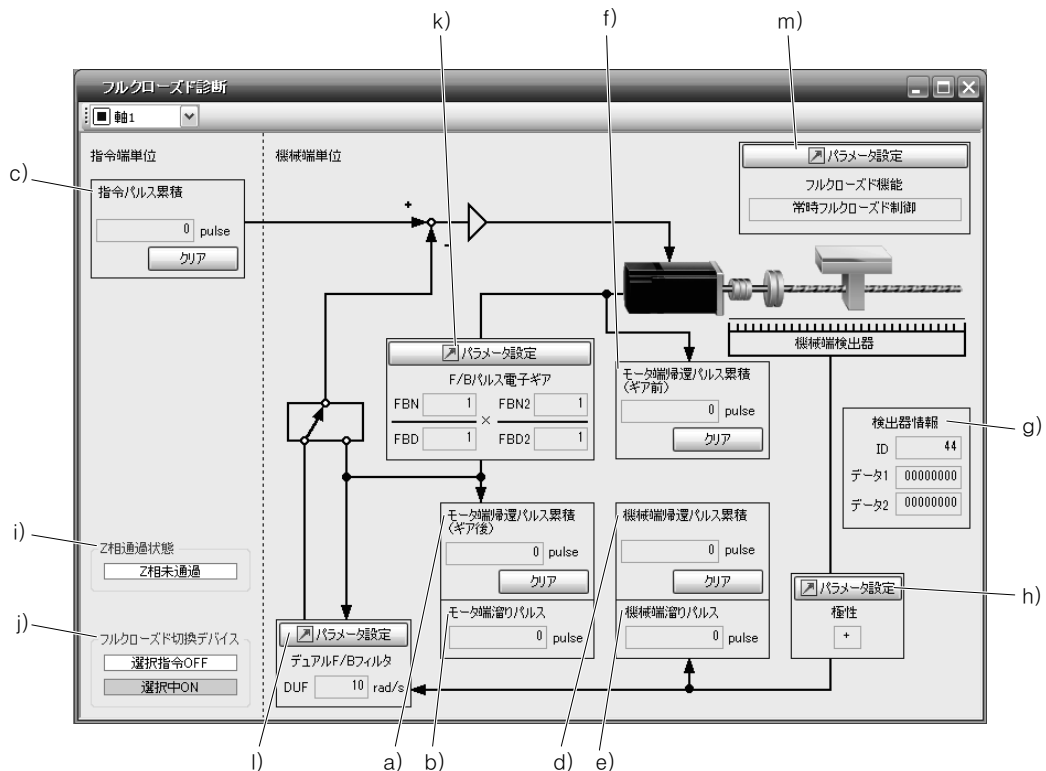
### 16.3.6 MR Configurator2에 대해

MR Configurator2를 사용하여 파라미터 설정이 정상적인지, 서보모터 및 기계단 엔코더가 정상 운전하고 있는지를 확인할 수 있습니다.

여기에서는 풀 클로즈드 진단 화면에 대해서 설명합니다.

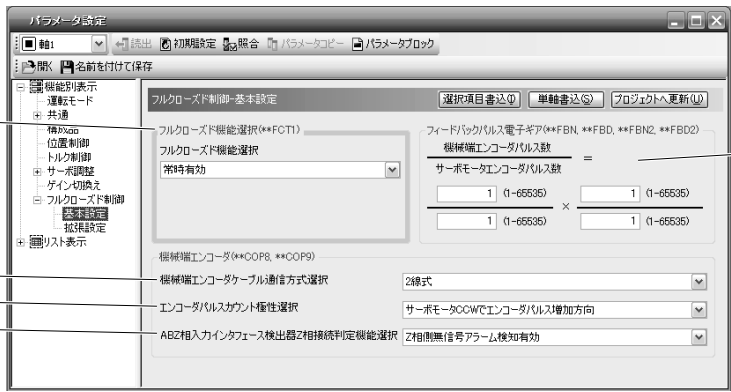
모니터 표시 항목에 대해서는 “모니터 개시”를 클릭하면 상시 서보앰프에서 읽어내고, “모니터 정지”를 클릭하면 정지합니다.

파라미터 항목에 대해서는 “파라미터 읽기”를 클릭하면 서보앰프에서 읽어내고, “파라미터 쓰기”를 클릭하면 쓰기합니다.



기호	명칭	설명	단위
a)	모터단 귀환 펄스 누적 (기어 후(後))	서보모터 엔코더로부터의 귀환 펄스를 카운트 해 표시합니다.(기계단 엔코더 단위) 설정값이 999999999를 넘으면 0에서 다시 시작됩니다. “클리어” 버튼을 클릭하면 0이 됩니다. 역회전시는 -부호가 붙습니다.	pulse
b)	모터단 누적 펄스	서보모터단 위치와 지령과의 편차 카운터의 누적 펄스를 표시합니다. 역회전시는 -부호가 붙습니다.	pulse
c)	지령 펄스 누적	위치 지령 입력 펄스를 카운트 해 표시합니다. “클리어” 버튼을 클릭하면 0이 됩니다. 역회전 지령시에는 -부호가 붙습니다.	pulse
d)	기계단 귀환 펄스 누적	기계단 엔코더에서의 귀환 펄스를 카운트 해 표시합니다. 설정값이 999999999를 넘으면 0에서 다시 시작됩니다. “클리어” 버튼을 클릭하면 0이 됩니다. 역회전시는 -부호가 붙습니다.	pulse
e)	기계단 누적 펄스	기계단 위치와 지령과의 편차 카운터의 누적 펄스를 표시합니다. 역회전시는 -부호가 붙습니다.	pulse

## 16. 풀 클로즈드 시스템을 사용하는 경우

기호	명칭	설명	단위
f)	모터단 귀환 펄스 누적 (기어 전(前))	서보모터 엔코더에서의 귀환 펄스를 카운트 해 표시합니다.(서보모터 엔코더 단위) 설정값이 999999999를 넘으면 0에서 다시 시작됩니다. “클리어” 버튼을 클릭하면 0이 됩니다. 역회전시는 -부호가 붙습니다.	pulse
g)	검출기 정보	기계단 엔코더의 정보를 표시합니다. 기계단 엔코더의 종류에 의해 표시 내용이 다릅니다. • ID: 기계단 엔코더의 ID번호를 표시합니다. • 데이터1: 인크리멘털 타입 리니어 엔코더의 경우, 전원 투입시부터의 카운터를 표시합니다. 절대위치 타입 리니어 엔코더의 경우, 절대위치 데이터를 표시합니다. • 데이터2: 인크리멘털 타입 리니어 엔코더의 경우, 레퍼런스 마크(Z상)로부터의 거리 (펄스수)를 표시합니다. 절대위치 타입 리니어 엔코더의 경우, “00000000”을 표시합니다.	
h)	극성	서보모터 CCW로 어드레스 증가 방향일 때 “+”를, 서보모터 CCW로 어드레스 감소 방향일 때 “-”를 표시합니다.	
i)	Z상 통과상태	풀 클로즈드 시스템이 “무효”의 경우에는 서보모터 엔코더의 Z상 통과 상태를 표시합니다. 풀 클로즈드 시스템이 “유효” 또는 “세미 클로즈드 제어/풀 클로즈드 제어 전환”의 경우에는 기계단 엔코더의 Z상 통과 상태를 표시합니다.	
j)	풀 클로즈드 전환 디바이스	풀 클로즈드 시스템에서 “세미 클로즈드 제어/풀 클로즈드 제어 전환”을 선택했을 경우에만 표시합니다. 세미 클로즈드 제어/풀 클로즈드 제어 전환 비트 상태와 선택중의 내부 상태를 표시합니다.	
k)	파라미터 (피드백 펄스 전자기어)	이 파라미터로 서보모터 엔코더 펄스에 대해서 피드백 펄스 전자기어([Pr.PE04], [Pr.PE05], [Pr.PE34]) 및 [Pr.PE35])를 표시 및 설정합니다.(16.3.1항(5) 참조)	
l)	파라미터 (듀얼 피드백 필터)	이 파라미터로 [Pr.PE08 풀 클로즈드 듀얼 피드백 필터]의 대역을 표시 및 설정합니다.	
m)	파라미터(풀 클로즈드 기능)	<p>풀 클로즈드 제어에 관한 파라미터를 표시 및 설정합니다. “파라미터 설정” 버튼을 클릭하면 “풀 클로즈드 제어-기본 설정” 윈도우가 표시됩니다.</p>  <p>1) 풀 클로즈드 기능 선택 ([Pr. PE01]) 여기에서는 “상시 유효” 또는 “컨트롤러 제어 커맨드에 의한 전환”을 선택합니다.</p> <p>2) 피드백 펄스 전자 기어 ([Pr.PE04], [Pr.PE05], [Pr.PE34], [Pr.PE35]) 피드백 펄스 전자 기어를 설정합니다.</p> <p>3) 기계단 엔코더 케이블 통신 방식 선택 ([Pr.PC26]) CN2L 커넥터에 접속하는 기계단 엔코더 케이블을 선택합니다.</p> <p>4) 엔코더 펄스 카운트 극성 선택 ([Pr.PC27]) 기계단 엔코더의 극성을 선택합니다.</p> <p>5) ABZ상 입력 인터페이스 엔코더 Z상 접속 판정 기능 선택 ([Pr.PC27]) 리니어 엔코더 또는 기계단 엔코더로서 이용하는 ABZ상 입력 인터페이스 엔코더 펄스열 신호의 무신호 검지를 선택합니다.ABZ상 입력 인터페이스 엔코더를 사용했을 때만 유효하게 됩니다.</p>	



## 17. 기능의 응용

### 제17장 기능의 응용

여기에서는 서보앰프의 기능을 응용한 사용법을 설명합니다.

#### 17. 1 J3호환 모드

포인트
<ul style="list-style-type: none"> <li>● J3호환 모드는 HG시리즈 서보모터에만 대응하고 있습니다.</li> <li>● J3호환 모드로의 풀 클로즈드 제어는 소프트웨어 버전 A3 이후의 서보 앰프로 대응하고 있습니다.</li> <li>● 소프트웨어 버전 A4 이전의 서보앰프와 소프트웨어 버전 A5의 서보앰프는 J3호환 모드의 사양이 다릅니다. 17.1.8항을 참조해 주십시오.</li> <li>● J3호환 모드는 마스터 슬레이브 운전 기능에 대응하고 있지 않습니다.</li> </ul>

#### 17.1.1 J3호환 모드의 개요

MR-J4W-\_B 서보앰프 및 MR-J4-\_B\_(-RJ) 서보앰프는 MR-J4의 기능 및 성능을 모두 사용할 수 있는 “J4모드”와 기존의 MR-J3-B시리즈와 호환성이 있는 “J3호환 모드”의 2가지 운전 모드를 탑재하고 있습니다.

공장 출하 상태로 첫회 컨트롤러 통신시에 SSCNETIII/H통신으로 접속했을 경우는 “J4모드”, SSCNETIII통신으로 접속했을 경우는 “J3호환 모드”로 운전 모드가 고정됩니다. 재차 공장 출하 상태로 복귀하거나 임의의 모드를 선택하려면 어플리케이션 “MR-J4(W)-B모드 변경”으로 설정을 변경해 주십시오.

어플리케이션 “MR-J4(W)-B모드 변경”은 MR Configurator2의 버전 1.12N 이후에 동봉되어 있습니다. 1.12N보다 구 버전을 사용하고 있는 경우, 업데이트판을 당사 홈페이지에서 다운로드해 주십시오.

어플리케이션 “MR-J4(W)-B모드 변경”의 운전 조건에 대해서는 MR Configurator2의 운전 조건을 참조해 주십시오. (11.7절 참조)

#### 17.1.2 J3호환 모드로 대응하는 운전 모드

J3호환 모드는, 다음의 운전 모드에 대응하고 있습니다.

J3호환 모드에서의 운전 모드	MR-J3-_B에서의 형명	MR-J3-BS에서의 형명	MR-J3W-_B에서의 형명
MR-J3B 표준 제어 모드(회전형 서보모터)	MR-J3-_B	MR-J3_BS	MR-J3W-_B
MR-J3-B 풀 클로즈드 제어 모드	MR-J3-_B-RJ006	MR-J3_BS	
MR-J3-B 리니어 제어 모드	MR-J3-_B-RJ004		MR-J3W-_B
MR-J3-BDD모터 제어 모드	MR-J3-_B-RJ080W		MR-J3W-_B

각 운전 모드는 기존 MR-J3-\_B시리즈 서보앰프의 각 파라미터와 동일 배열 및 호환 설정입니다.

또한, J3호환 모드에서는 제어 응답 특성이 MR-J3시리즈와 동등하게 됩니다. J3확장 기능을 유효하게 하면, SSCNET III대응의 컨트롤러를 사용해, MR-J4시리즈와 동등한 제어 응답성을 얻을 수 있습니다.

## 17. 기능의 응용

### 17.1.3 J3호환 모드 대응 기능 일람

J4모드 및 J3 호환 모드에 대응하고 있는 기능을 다음 표에 나타냅니다. ◎ 및 ○의 옆에 기재된 “A0” 등의 기호는, 각 기능에 대응하고 있는 서보앰프의 소프트웨어 버전입니다. 각 기능은 이러한 소프트웨어 버전 이후의 서보앰프로 사용할 수 있습니다.

기능	명칭	대응 (◎: J4 신규, ○: J3 동등, ×: 비대응)		
		MR-J4시리즈		MR-J3/MR-J3W시리즈 (주8)
		J4 모드	J3호환 모드	
기본 사양	속도 주파수 응답	2.5kHz	2.1kHz	2.1kHz
	엔코더 분해능	22비트 (주1)	18비트 (주1)	18비트
SSCNETⅢ/서통신 또는 SSCNETⅢ통신	통신 baud rate	150Mbps	50Mbps	50Mbps
	국간 최대 거리	100m	50m	50m
기본 기능	절대위치 검출 시스템	○A0	○A0	○
	폴 클로즈드 제어(주9)	○A3 (2선식만) (주13)	○A3 (2선식만) (주13)	MR-J3-_B-RJ006 MR-J3-_BS
	리니어 서보모터 구동	○A0 (2선식, 4선식만) (주13)	○A0 (2선식, 4선식만) (주13)	MR-J3-_B-RJ004 MR-J3W-_B
	다이렉트 드라이브 모터 구동	○A0	○A0	MR-J3-_B-RJ080W MR-J3W-_B
	모터 없음 운전	○A0 (주2)	○A0 (주2)	○
	회전 방향 선택/이동 방향 선택	○A0	○A0	○
엔코더 출력 펄스	AB상 펄스 출력	○A0 (주3)	○A0 (주3)	○
	Z상 펄스 출력	○A0 (주4)	○A0 (주4)	○ (주4)
입출력	아날로그 모니터 출력	○A0 (주5)	○A0 (주5)	○
	모터 서미스터	○A0	○A0	MR-J3-_B-RJ004 MR-J3-_B-RJ080W MR-J3W-_B
제어 모드	위치제어 모드	○A0	○A0	○
	속도제어 모드	○A0	○A0	○
	토크제어 모드	○A0	○A0	○
	정압제어 모드	○A0	○A0	○
오토 튜닝	오토 튜닝 모드1	○A0	○A0	○
	오토 튜닝 모드2	○A0	○A0	○
	2계인 조정 모드1 (보간 모드)	○A0	○A0	○
	2계인 조정 모드2	◎A0	×	×
필터 기능	매뉴얼 모드	○A0	○A0	○
	기계 공진 억제 필터1	○A0	○A0	○
	기계 공진 억제 필터2	○A0	○A0	○
	기계 공진 억제 필터3	◎A0	◎B0(주15)	×
	기계 공진 억제 필터4	◎A0	◎B0(주15)	×
	기계 공진 억제 필터5	◎A0	◎B0(주15)	×
	축 공진 억제 필터	○A0	◎B0(주15)	×
	로우패스 필터	○A0	○A0	○
	로바스트 외란보상 (주10)	×	○A0	○
제진제어	로바스트 필터	◎A0	◎B0(주15)	×
	표준 모드/3관성 모드 전환	◎A0	◎B0(주15)	×
	제진제어1	○A0	○A0	○
	제진제어2	◎A0	◎B0(주15)	×
지령 노치필터	○A0	○A0	○	

# 17. 기능의 응용

기능	명칭	대응 (◎: J4 신규, ○: J3 동등, ×: 비대응)		
		MR-J4시리즈		MR-J3/MR-J3W시리즈 (주8)
		J4 모드	J3호환 모드	
응용 제어	게인 전환	○A0	○A0	○
	미진동 억제 제어	○A0	○A0	○
	오버슈트량 보정	○A0	○A0	○
	PI-PID 전환 제어	○A0	○A0	○
	피드 포워드	○A0	○A0	○
	토크 제한	○A0	○A0	○
	마스터 슬레이브 운전 기능	○A8 (주5)	×	○
	스케일 계측 기능	◎A8 (주3)	×	×
	모델 적응 제어 무효	○B4	○B4	×
	로스트 모션 보정 기능	◎B4 (주5)	◎B4 (주5, 주15)	×
	슈퍼 트레이스 제어	◎B4 (주5)	×	×
조정 기능	원터치 조정	◎A0	◎B0 (주15)	×
	어댑티브 튜닝	○A0	○A0	○
	제진제어1 튜닝	○A0	○A0	○
	제진제어2 튜닝	◎A0	◎B0 (주15)	×
풀 클로즈드 제어	풀 클로즈드 전자기어	○A3	○A3	MR-J3-_BS MR-J3-_B-RJ006
	듀얼 피드백 제어	○A3	○A3	
	세미 클로즈드/풀 클로즈드 전환 제어	○A3	○A3	
	풀 클로즈드 제어 이상 검지 기능	○A3	○A3	
리니어 대응	리니어 서보 제어 이상 검지 기능	○A0	○A0	MR-J3-_B-RJ004 MR-J3W-_B
	서보모터 시리즈 · 타입 설정 기능	○A0	○A0	
자극 검출	직류 여자 방식 자극 검출	○A0	○A0	MR-J3-_B-RJ004 MR-J3-_B-RJ080W MR-J3W-_B
	전류 검출 방식 자극 검출	× (주6)	○A0	MR-J3-_B-RJ004 MR-J3W-_B
	미세 위치 검출 방식 자극 검출	○A0	○A0	MR-J3-_B-RJ004 MR-J3-_B-RJ080W MR-J3W-_B
	초기 자극 검출 이상 검지 기능	○A0	○A0	
엔코더	세미 클로즈드 제어 2선식/4선식 선택	○A0	○A0	○
	리니어 엔코더 시리얼 인터페이스 대응	○A0	○A0	MR-J3-_BS MR-J3-_B-RJ006 MR-J3-_B-RJ004 MR-J3W-_B
	리니어 엔코더 펄스열 인터페이스 (ABZ상 차동 출력 타입) 대응	○A5 (주14)	○A5 (주14)	MR-J3-_BS MR-J3-_B-RJ006 MR-J3-_B-RJ004
기능 안전	STO 기능	○A0	○A0	MR-J3-_BS
	알람 발생시 강제정지 감속	○A0	○A0 (주12)	MR-J3-_BS
	상하축 기동 기능	○A0	○A0	MR-J3-_BS
터프 드라이브 기능	SEMI-F47기능	◎A0	◎B0 (주15, 주16)	×
	진동 터프 드라이브	◎A0	◎B0 (주15)	×
	순간정지 터프 드라이브	◎A0	◎B0 (주15)	×
진단 기능	알람 3자릿수 표시	◎A0	◎A0	MR-J3W-_B
	알람 이력 16회분 대응	◎A0	×	× (주7)
	드라이브 레코더 기능	◎A0	◎B0 (주15)	×
	기계 진단 기능	◎A0	◎B0 (주15)	×
컨트롤러	SSCNETIII	×	○A0	○
	SSCNETIII/H	◎A0	×	×
	원점복귀 기능	○A0	○A0	○
그 외	J4/J3호환 모드 자동 식별 (주11)	○A0	○A0	×
	전력 모니터 기능	◎A0	◎B0 (주15)	×



## 17. 기능의 응용

(주) 1. HG시리즈 서보모터 구동시의 값입니다.

2. 리니어 서보모터 및 다이렉트 드라이브 모터 구동시의 모터 없음 운전은 대응 예정입니다.
3. MR-J4W3-\_B 서보앰프는 비대응입니다.
4. MR-J3W-\_B 서보앰프, MR-J4W2-\_B 서보앰프 및 MR-J4W3-\_B 서보앰프는 비대응입니다.
5. MR-J4W2-\_B 서보앰프 및 MR-J4W3-\_B 서보앰프는 비대응입니다.
6. 미세 위치 검출 방식으로 대체 가능합니다.
7. 알람 이력의 보존은 5회까지 가능합니다.
8. MR-J4-\_B\_ 서보앰프의 J3호환 모드에는 MR-J3-\_B 서보앰프의 부품 변경품(GA)의 기능은 모두 포함되고 있습니다.
9. MR-J4W3-\_B 서보앰프는 풀 클로즈드 제어 시스템 비대응입니다.
10. MR-J4시리즈는 로바스트 필터 및 진동 터프 드라이브로 대체 가능합니다.
11. 첫회 컨트롤러 통신시에 자동으로 운전모드가 식별됩니다. 운전모드의 변경은 어플리케이션 “MR-J4(W)-B모드 변경”으로 변경 가능합니다.
12. MR-J3-\_BS로부터 치환하는 경우, [Pr.PA04]의 “서보 강제정지 선택”이 초기 상태에 “무효(\_1\_)”가 됩니다. 필요에 따라서 설정을 변경해 주십시오.
13. MR-J4-\_B\_ 서보앰프의 경우입니다. MR-J4-\_B\_-RJ 서보앰프의 경우, 2선식, 4선식 및 ABZ상 차동 출력 방식으로 대응하고 있습니다.
14. MR-J4-\_B\_-RJ 서보앰프만 대응하고 있습니다. MR-J4-\_B\_ 서보앰프는 비대응입니다.
15. J3 확장 기능이 유효일 때, 사용할 수 있습니다. 상세한 내용에 대해서는 17.1.9항을 참조해 주십시오.
16. 조합 가능한 서보 시스템 컨트롤러에 대해서는 당사에 문의해 주십시오.

### 17.1.4 J4/J3호환 모드 전환 방법

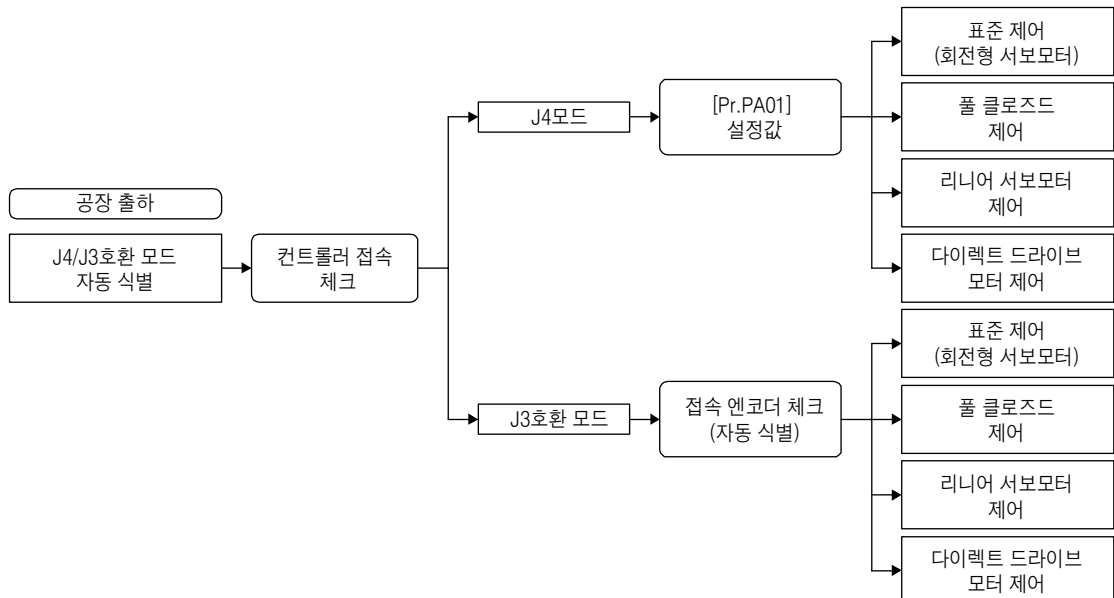
MR-J4W-\_B 서보앰프 및 MR-J4-\_B\_(-RJ) 서보앰프로 J4/J3호환 모드를 전환하는 경우, 다음의 2가지 방법이 있습니다.

#### (1) 서보앰프 자동 식별에 의한 모드 선택

접속되는 컨트롤러에 따라 J4/J3호환 모드가 자동 식별됩니다.

컨트롤러가 SSCNETIII/H통신으로 접속 요구를 실시했을 경우는 J4모드가 되고, SSCNETIII통신으로 접속 요구를 실시했을 경우는 J3호환 모드가 됩니다.

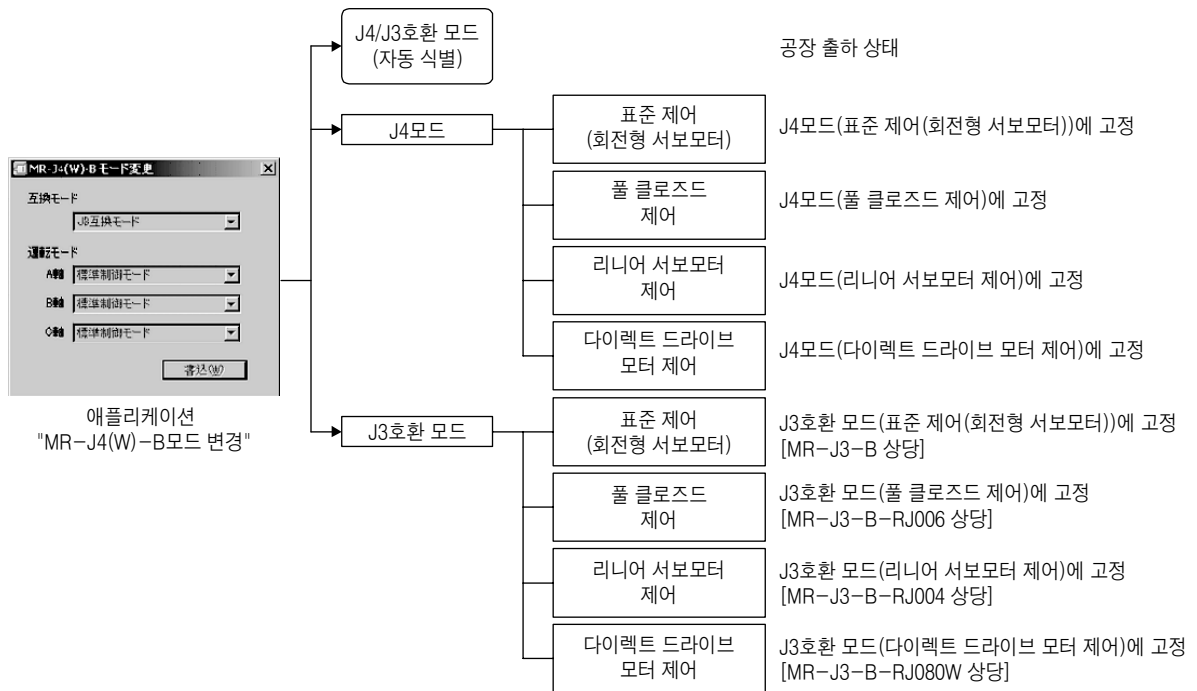
J3호환 모드의 경우, 서보앰프에 접속되고 있는 모터(엔코더)에 의해 표준 제어, 리니어 서보모터 제어 및 다이렉트 드라이브 모터 제어를 자동 식별합니다. J4모드의 경우, 운전모드는 [Pr.PA01]의 설정에 따릅니다.



## 17. 기능의 응용

### (2) 어플리케이션 “MR-J4(W)-B모드 변경”에 의한 모드 선택

전용 어플리케이션으로 공장 출하 상태, J4/J3호환 모드 및 운전모드를 임의로 설정할 수 있습니다.



### 17.1.5 J3호환 모드의 사용 방법

#### (1) 컨트롤러측의 설정

J3호환 모드로 사용하는 경우, 컨트롤러의 시스템 설정 화면에서 MR-J3시리즈를 선택해 주십시오.

J3호환 모드의 운전모드	시스템 설정 방법
MR-J3B 표준 제어 모드(회전형 서보모터)	MR-J3-_B를 선택
MR-J3-B 풀 클로즈드 제어 모드	MR-J3-_B 풀 클로를 선택
MR-J3-B 리니어 제어 모드	MR-J3-_B 리니어를 선택
MR-J3-BDD모터 제어 모드	MR-J3-_BDDM을 선택

#### (2) MR Configurator의 설정

J3호환 모드로 사용하는 경우, 다음과 같이 시스템 설정을 실시해 주십시오.

J3호환 모드의 운전모드	시스템 설정 방법
MR-J3B 표준 제어 모드(회전형 서보모터)	MR-J3-_B를 선택
MR-J3-B 풀 클로즈드 제어 모드	MR-J3-_B 풀 클로를 선택
MR-J3-B 리니어 제어 모드	MR-J3-_B 리니어를 선택
MR-J3-BDD모터 제어 모드	MR-J3-_BDDM을 선택

#### MR Configurator를 사용하는 경우의 주의사항

- 게인 서치는 사용할 수 없습니다. 어드밴스트 게인 서치는 사용 가능합니다.
- MR Configurator에서는 MR-J4W3-\_B의 C축을 설정할 수 없습니다. MR Configurator2를 사용해 주십시오.

## 17. 기능의 응용

### (3) MR Configurator2의 설정

J3호환 모드로 사용하는 경우, 다음과 같이 시스템 설정을 실시해 주십시오.

J3호환 모드의 운전모드	시스템 설정 방법
MR-J3B 표준 제어 모드(회전형 서보모터)	MR-J3-_B를 선택
MR-J3-B 풀 클로즈드 제어 모드	MR-J3-_B 풀 클로스를 선택
MR-J3-B 리니어 제어 모드	MR-J3-_B 리니어를 선택
MR-J3-BDD모터 제어 모드	MR-J3-_B DDM을 선택

#### MR Configurator2를 사용하는 경우의 주의사항

- MR Configurator2의 버전은 1.12N 이후를 사용해 주십시오. 1.12N보다 구 버전은 사용할 수 없습니다.
- 파라미터 설정 범위 갱신 기능으로 기존 기종(MR-J3)의 정보는 갱신할 수 없습니다. 신규 기종을 등록해 사용해 주십시오.
- 알람 표시는 3자릿수 표시가 됩니다.
- 로바스트 외란 보상은 사용할 수 없습니다.

### 17.1.6 J4/J3호환 모드 전환에 관한 주의사항

J3호환 모드는 공장 출하 상태로 접속 엔코더에 의해서 제어 모드가 자동 식별되기 때문에, 첫회 컨트롤러 접속시에 올바른 엔코더를 접속하고 있지 않으면 컨트롤러로 설정된 운전모드와 불일치를 일으켜, 시스템이 정상적으로 기동하지 않습니다.(J4모드는 [Pr.PA01]의 설정으로 운전모드가 결정됩니다.)

예를 들면, 리니어 서보모터 구동시에 리니어 엔코더를 접속하지 않고 컨트롤러 접속을 실시했을 경우, 서보앰프는 표준제어 모드(회전형 서보모터)가 되지만, 컨트롤러는 리니어 서보모터 구동 앰프와의 접속을 실시하기 때문에 정상적으로 시스템이 기동하지 않습니다.

운전모드가 불일치할 경우, 서보앰프의 표시는 [AL.3E.1 운전모드 이상]이 됩니다.

17.1.1항에 기재된 어플리케이션 “MR-J4(W)-B모드 변경”으로 공장 출하 상태로 복귀하거나, 올바른 설정(J4/J3호환 모드 및 운전모드)으로 변경해 주십시오.

### 17.1.7 J3호환 모드의 주의사항

J3호환 모드는 MR-J3시리즈에 대해서 일부 내용의 변경 및 제약 사항이 있습니다.

- (1) 알람 표시가 2자릿수( )에서 3자릿수( )로 변경이 되어, 알람 번호( )에 더해 알람 상세 번호( )를 추가로 표시합니다. 알람 번호( )는 변경 없습니다.
- (2) 서보앰프의 전원을 차단 또는 광 케이블을 뽑았을 경우, 접속순서에 관계없이 동일 계통내의 통신이 차단되는 경우가 있습니다. 운전중에 서보앰프의 전원을 ON/OFF로 하는 경우, 컨트롤러의 차단/재접속 기능을 사용해 주십시오. 자세한 내용은 다음의 취급설명서를 참조해 주십시오.
  - “MELSEC iQ-R 모션 컨트롤러 프로그래밍 매뉴얼(공통편) (R16MTCPU/R32MTCPU) (IB-0300236)”  
5.3.1 SSCNET 통신의 차단/재접속 기능
  - “모션 컨트롤러 Q시리즈 프로그래밍 매뉴얼 공통편(Q173D(S) CPU/Q172D(S) CPU) (IB-0300126)”  
4.11.1 SSCNET 통신의 차단/재접속 기능
  - “MELSEC iQ-R 심플 모션 유닛 사용자 매뉴얼(응용편) (RD77MS2/RD77MS4/RD77MS8/RD77MS16) (IB-0300246)” 8.12 SSCNET 통신의 차단/재접속 기능
  - “MELSEC-Q QD77MS형 심플 모션 유닛 사용자 매뉴얼 (IB-0300184)”  
14.12 SSCNET 통신의 차단/재접속 기능
  - “MELSEC-L LD77MH형 심플 모션 유닛 사용자 매뉴얼 (IB-0300162)”  
14.13 SSCNET 통신의 차단/재접속 기능

## 17. 기능의 응용

- (3) J3호환 모드는 기능으로는 호환성이 있지만, 작동 타이밍이 다른 경우가 있습니다. 작동 타이밍에 대해서는 사용자에게서 확인 후, 사용해 주십시오.
- (4) J3호환 모드는 [Pr.PA01 운전모드]로 설정하는 고응답 제어에 대응하고 있지 않습니다.
- (5) 리니어 서보모터를 사용하는 경우, MR-J3시리즈에서는 CN2L 커넥터에 리니어 엔코더를 접속하고 있었지만, MR-J4(J3호환 모드)에서는 CN2 커넥터에 접속합니다. 이 때문에, J3호환 모드에서의 리니어 엔코더의 2선식/4선식의 설정은 [Pr.PC26]가 아니고, [Pr.PC04]로 설정해 주십시오.
- (6) 리니어 서보모터를 사용하는 경우, [Pr. PA17] 및 [Pr. PA18]로 리니어 서보모터를 선택해 주십시오.

### 17.1.8 “J3호환 모드” 전환 처리의 사양 변경에 대해

#### (1) “J3호환 모드” 전환의 상세 설명

(a) 사양 변경전의 서보앰프 사용시의 작동에 대해

표 17.1에 컨트롤러 리셋이 “불필요”라고 기재되어 있는 컨트롤러는 첫회 접속시에 전(全)축 “J3호환 모드”로 자동적으로 전환됩니다. 단, 접속 완료시간은 1축당 약 10s 걸립니다.

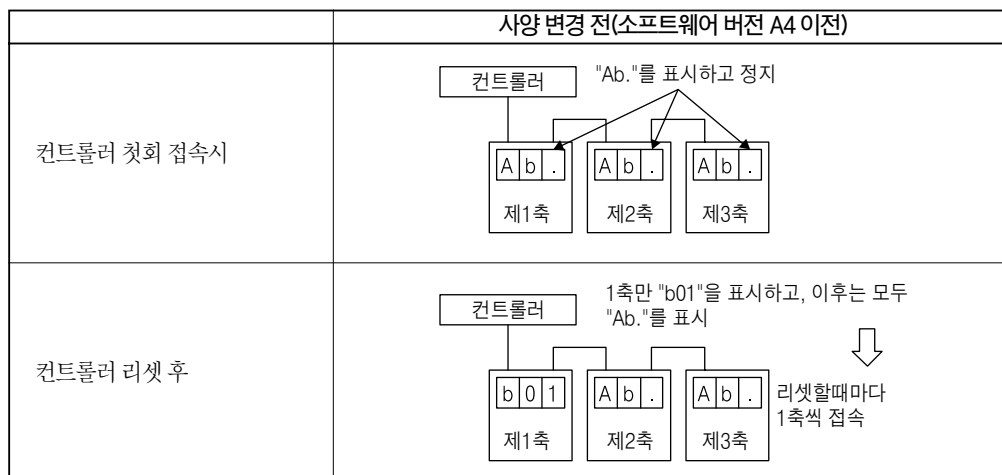
표 17.1에 “리셋 필요”라고 기재되어 있는 컨트롤러에 대해서는 첫회 접속시의 작동을 표 17.2에 나타냅니다.

표 17.2에 대해 컨트롤러와 첫회 접속시에는 LED 표시가 전(全)축 “Ab.” 표시가 됩니다. 그 후, 컨트롤러 리셋을 실시하면, 1축째만 “b01”이 되고, 2축째 이후는 “Ab.” 표시 그대로 됩니다. 이후, 컨트롤러 리셋을 2회 실시할 때마다, 1축씩 접속됩니다.

표 17.1 컨트롤러별 리셋 필요/불필요 일람(사양 변경 전)

컨트롤러	형명	컨트롤러 리셋 필요/불필요	
		단축 접속시	복수축 접속시
모션 컨트롤러	R_MTCPU	불필요	불필요
	Q17_DSCPU	불필요	불필요
	Q17_DCPU	불필요	불필요
	Q17_HCPU	불필요	불필요
	Q170MCP	불필요	불필요
심플 모션 유닛 위치결정 유닛	RD77MS_	불필요	불필요
	QD77MS_	불필요	불필요
	QD75MH_	불필요	불필요
	QD74MH_	리셋 필요	리셋 필요
	LD77MH_	불필요	불필요
	FX3U-20SSC-H	불필요	리셋 필요

표 17.2 사양 변경 전의 컨트롤러 접속 작동



## 17. 기능의 응용

(b) 사양 변경 후의 서보앰프 사용시의 작동에 대해

표 17.3에 컨트롤러 리셋이 “불필요”라고 기재되어 있는 컨트롤러는 첫회 접속시에 전(全)축 “J3호환 모드”로 자동적으로 전환됩니다. 또, 접속 완료시간은 접속 축수에 의하지 않고 약 10s가 됩니다.

표 17.3에 “리셋 필요”라고 기재되어 있는 컨트롤러에 대해서는 첫회 접속시의 작동을 표 17.4에 나타냅니다.

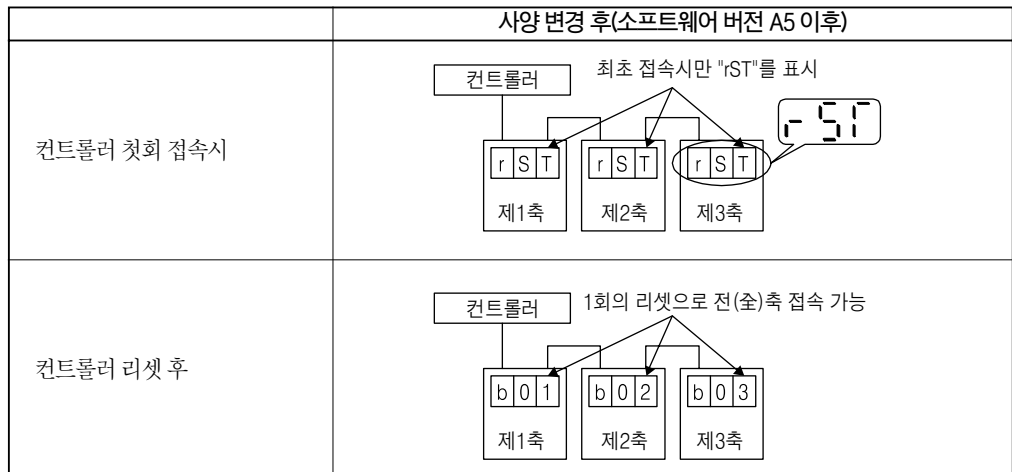
표 17.4에 대해 컨트롤러와 첫회 접속시에는 서보앰프는 “J3호환 모드”로 전환되어, 전(全)축 LED 표시가 “rST”가 됩니다. 이 상태로, 한 번 컨트롤러 리셋을 실시하는 것으로써, 전(全)축이 “b##” (##은 축번호) 표시가 되어, 전(全)축 접속이 가능하게 됩니다.

(컨트롤러 리셋 1회로 전(全)축 접속 가능합니다.)

표 17.3 컨트롤러별 리셋 필요/불필요 일람(사양 변경 후)

컨트롤러	형명	컨트롤러 리셋 필요/불필요	
		단축 접속시	복수축 접속시
모션 컨트롤러	R_MTCPU	불필요	불필요
	Q17_DS CPU	불필요	불필요
	Q17_D CPU	불필요	불필요
	Q17_H CPU	불필요	불필요
	Q170M CPU	불필요	불필요
심플 모션 유닛 위치결정 유닛	RD77MS_	불필요	불필요
	QD77MS_	불필요	불필요
	QD75MH_	불필요	불필요
	QD74MH_	리셋 필요	리셋 필요
	LD77MH_	불필요	불필요
	FX3U-20SSC-H	리셋 필요	리셋 필요

표 17.4 사양 변경 후의 컨트롤러 접속 작동



(c) 사양 변경 전과 사양 변경 후의 서보앰프의 혼재에 대해

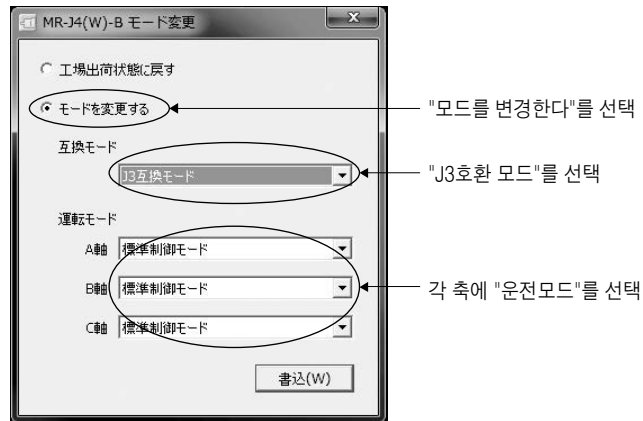
변경 전의 서보앰프와 변경 후의 서보앰프가 혼재했을 경우, 서보앰프의 접속 축수에 상응하는 컨트롤러 리셋 횟수가 필요하게 됩니다.

## 17. 기능의 응용

(2) 어플리케이션 “MR-J4(W)-B모드 변경”을 사용해 “J3호환 모드”로 변경하는 방법에 대해

MR Configurator2에 첨부되고 있는 어플리케이션 “MR-J4(W)-B모드 변경”을 사용하여, 서보앰프를 수동으로 “J3호환 모드”로 미리 전환해 둘 수 있습니다. QD74MHL 등 “리셋 필요”가 필요한 컨트롤러에 대하여, 컨트롤러 리셋을 여러번 실시하는 것이 곤란한 경우 등의 회피 방법으로서 사용해 주십시오.

어플리케이션 “MR-J4(W)-B모드 변경”은 “미쓰비시 전기 FA사이트”의 MR Configurator2의 체험판 무상 다운로드로 입수 가능합니다. 어플리케이션 “MR-J4(W)-B모드 변경”에 대해서는 사용 기한은 없습니다.



## 17. 기능의 응용

### 17.1.9 J3확장 기능

포인트
<ul style="list-style-type: none"> <li>● J3확장 기능은 소프트웨어 버전 B0 이후의 서보앰프로 사용할 수 있습니다.</li> <li>● J3확장 기능을 유효하게 하기 위해서는 J3확장 기능에 대응한 소프트웨어 버전 1.23Z 이후의 MR Configurator2가 필요합니다.</li> <li>● J3확장 기능에서는 MR-J3-B와 동작이 다릅니다.</li> </ul>

J3확장 기능이란, J4모드의 기능을 J3호환 모드에서도 사용할 수 있도록 하기 위한 기능입니다. J3확장 기능을 유효하게 하면, SSCNETIII대응의 컨트롤러를 사용해, MR-J4시리즈와 동등한 제어 응답성을 얻을 수 있습니다.

J4모드	J3호환 모드	
	J3확장 기능 유효: [Pr. PX01] = “__1”	J3확장 기능 무효: [Pr. PX01] = “__0”
<ul style="list-style-type: none"> <li>• SSCNETIII/H통신</li> <li>• MR-J4-B기능</li> </ul>	<ul style="list-style-type: none"> <li>• SSCNETIII통신</li> <li>• MR-J3-B와 동일한 파라미터 배열</li> <li>• MR-J4-B제어 기능</li> <li>• 파라미터 추가</li> </ul>	<ul style="list-style-type: none"> <li>• SSCNETIII통신</li> <li>• MR-J3-B와 동일한 파라미터 배열</li> </ul>

## 17. 기능의 응용

J3확장 기능으로 사용할 수 있는 기능을 다음에 나타냅니다.

기능	내용	상세 설명
계인 전환 기능 (제진제어2, 모델 제어 계인)	회전중과 정지중의 계인을 전환하거나 운전중에 입력 디바이스를 사용해 계인을 전환할 수 있습니다.	17.1.9항 (6)
어드밴스트제진제어Ⅱ	암 선단의 진동 또는 잔류 진동을 억제하는 기능입니다.	17.1.9항 (5) (c)
기계 공진 억제 필터 3 기계 공진 억제 필터 4 기계 공진 억제 필터 5	특정 주파수의 계인을 내리는 것으로 기계계의 공진을 억제하는 필터 기능(노치필터)입니다.	17.1.9항 (5) (a)
축공진 억제 필터	서보모터 축에 부하를 장착했을 경우, 서보모터 구동시의 축비틀림에 의한 공진에 의해, 높은 주파수의 기계 진동이 발생하는 경우가 있습니다. 축공진 억제 필터는 이 진동을 억제하는 필터입니다.	17.1.9항 (5) (b)
로바스트 필터	롤 이송 축 등에서 부하 관성 모멘트비가 크기 때문에 응답성을 높게 할수 없는 경우, 외란응답을 향상시킬 수 있습니다.	[Pr. PX31]
원터치 조정	서보앰프의 계인 조정을 MR Configurator2의 버튼을 한번 클릭하는 것으로 실시할 수 있습니다. 이 기능을 사용하는 경우, MR Configurator2가 필요합니다.	17.1.9항 (4)
터프 드라이브 기능	통상에서는 알람이 되는 경우에도 장치가 정지하지 않게, 운전을 계속시킬 수 있습니다. 터프 드라이브 기능에는 진동 터프 드라이브와 순간 정지 터프 드라이브의 2가지가 있습니다.	17.1.9항 (7)
SEMI-F47 기능 (주)	운전중에 순간 정전이 발생한 경우에도 콘덴서에 충전되어 있는 전기 에너지를 사용해 [AL. 10 부족 전압]의 발생을 회피할 수 있습니다. 서보앰프로의 입력 전원은 3상 전원을 사용해 주십시오. 입력 전원에 단상 AC 200V를 사용하는 경우, SEMI-F47 규격에 대응할 수 없습니다.	[Pr. PX25] [Pr. PX28] 17.1.9항 (8)
드라이브 레코더 기능	서보 상태를 상시 감시해서, 알람 발생 전후 상태 변화를 일정시간 기록하는 기능입니다. 기록 테이퍼는 MR Configurator2의 드라이브 레코더 화면에서 과형 표시 버튼을 클릭하는 것으로서 확인할 수 있습니다. 다만, 다음 상태일 때, 드라이브 레코더는 작동하지 않습니다. 1. MR Configurator2의 그래프 기능을 사용하고 있을 때 2. 머신 아날라이저 기능을 사용하고 있을 때 3. [Pr. PX30]을 “-1” 로 설정하고 있을 때 4. 컨트롤러 미접속시(테스트 운전 모드시는 제외) 5. 컨트롤러 관련 알람이 발생했을 때	[Pr. PX29]
전력 모니터 기능	서보앰프내의 속도나 전류 등의 데이터로부터 역행 전력이나 회생 전력을 계산합니다. SSCNETIII/H의 시스템에서는 MR Configurator2로 소비 전력 등의 표시를 할 수 있습니다. 서보 시스템 컨트롤러에 데이터를 송신하여 소비 전력의 해석이나 표시기에서 표시를 할 수 있습니다.	
기계 진단 기능	서보앰프의 내부 데이터로부터, 장치 구동부의 마찰이나 진동 성분을 추정해, 볼스크류나 베어링 등의 기계 부품의 이상을 검출할 수 있습니다. 이 기능을 사용하는 경우, MR Configurator2가 필요합니다.	
로스트 모션 보정 기능	기계의 진행 방향이 반전할 때에 생기는 응답 지연을 개선하는 기능입니다. 소프트웨어 버전 B4 이후의 서보앰프로 사용할 수 있습니다. 소프트웨어 버전은 MR Configurator2를 사용해 확인해 주십시오.	17.1.9항 (9)

주. 조합 가능한 서보 시스템 컨트롤러에 대해서는 당사에 문의해 주십시오.



## 17. 기능의 응용

J3 확장 기능의 사용방법을 다음에 나타냅니다.

### (1) J3확장 기능의 설정

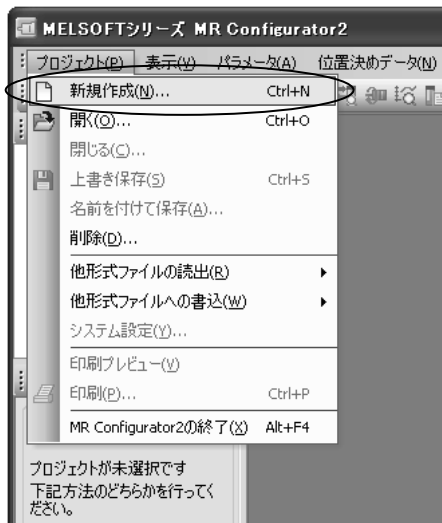
포인트
● J3확장 기능은 소프트웨어 버전 1.23Z 이후의 MR Configurator2를 인스톨한 PC와 서보앰프를 USB 케이블로 접속하는 것으로 설정 가능하게 됩니다.
● 컨트롤러로부터의 확장 제어 2 파라미터([Pr. PX__])의 설정은 할 수 없습니다.

J3확장 기능을 사용하려면, 확장 제어 2 파라미터 [Pr. PX\_\_]의 설정을 가능하게 할 필요가 있습니다.

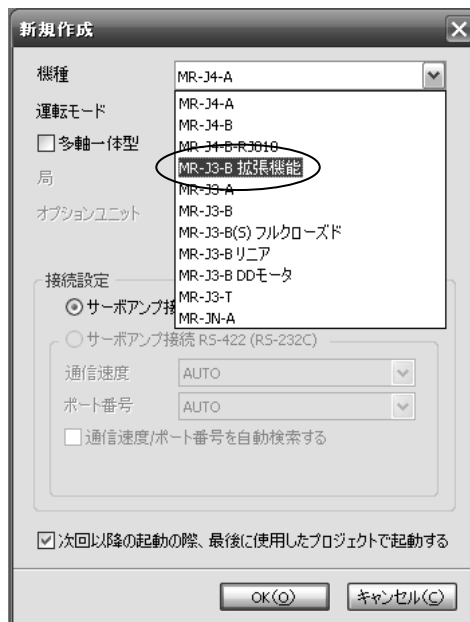
MR Configurator2에서 다음에 나타내는 설정을 실시해 주십시오.

(a) 확장 제어 2 파라미터 [Pr. PX\_\_]를 사용 가능하게 하기 위한 설정

- 1) MR Configurator2의 “프로젝트” 메뉴를 열어, “신규 작성”을 클릭해 주십시오. “신규 작성” 윈도우가 표시됩니다.

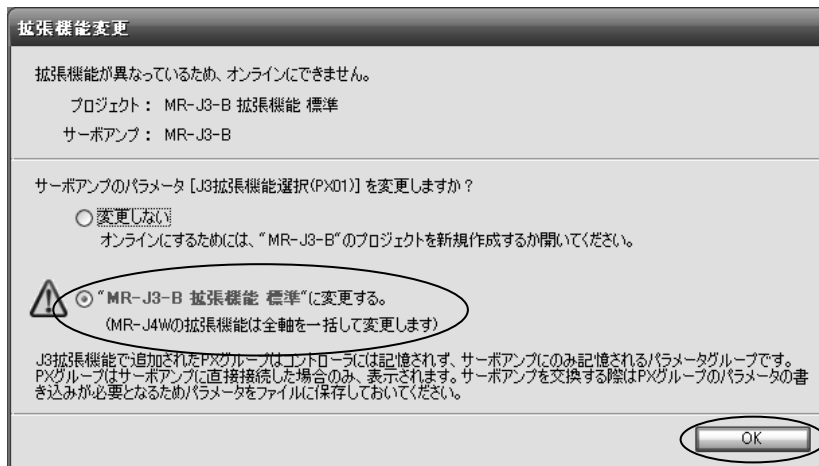


- 2) “신규 작성” 윈도우의 기종 선택에서 “MR-J3-B 확장 기능”을 선택해, “OK” 버튼을 클릭해 주십시오. “확장 기능 변경” 윈도우가 표시됩니다.



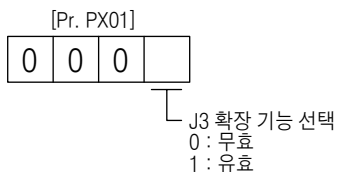
## 17. 기능의 응용

- 3) “확장 기능 변경” 윈도우에서 “MR-J3-B 확장 기능으로 변경한다”를 클릭해 “OK” 버튼을 클릭해 주십시오. 이것으로 확장 제어 2 파라미터 [Pr. PX\_\_]의 설정이 가능하게 됩니다.



- (b) J3확장 기능을 유효하게 한다

J3확장 기능을 유효하게 하기 위해, [Pr. PX01]을 “\_\_1”로 설정해 주십시오.



### (2) 확장 제어 2 파라미터 ([Pr. PX\_\_])

#### ⚠ 주의

- 파라미터의 극단적인 조정 및 변경은 운전이 불안정하게 되기 때문에, 절대 실시하지 말아 주십시오.
- 파라미터의 각 자릿수에 고정값이 기재되어 있는 경우, 그 자릿수의 값은 절대로 변경하지 말아 주십시오.
- 메이커 설정용의 파라미터는 변경하지 말아 주십시오.
- 각 파라미터에는 기재되어 있는 설정값 이외의 값을 설정하지 말아 주십시오.

#### 포인트

- 파라미터 약칭 앞에 \*표가 붙은 파라미터는 다음 조건으로 유효하게 됩니다.
  - \*: 설정 후 일단 전원을 OFF하고 나서 재투입하든지, 컨트롤러 리셋을 실시한다.
  - \*\* : 설정 후 일단 전원을 OFF하고 나서 재투입한다.
- J3호환 모드의 명칭은 각각 다음의 경우를 나타냅니다.
  - 표준 : 회전형 서보모터를 표준(세미 클로즈드 시스템)으로 사용하는 경우.
  - 풀클로 : 회전형 서보모터를 풀 클로즈드 시스템으로 사용하는 경우.
  - 리니어 : 리니어 서보모터를 사용하는 경우.
  - DD : 다이렉트 드라이브 모터(DD모터)를 사용하는 경우.

# 17. 기능의 응용

번호	약칭	명칭	초기값	단위	운전모드			
					표준	플래그	리니어	DD
PX01	**J3EX	J3확장 기능	0000h		○	○	○	○
PX02	XOP1	기능 선택 X-1	0000h		○	○	○	○
PX03	VRF1X	제진제어 튜닝 모드(어드밴스트 제진제어 II)	0000h		○	○	○	○
PX04	VRF21	제진제어 2 진동 주파수 설정	100.0	[Hz]	○	○	○	○
PX05	VRF22	제진제어 2 공진 주파수 설정	100.0	[Hz]	○	○	○	○
PX06	VRF23	제진제어 2 진동 주파수 댐핑 설정	0.00		○	○	○	○
PX07	VRF24	제진제어 2 공진 주파수 댐핑 설정	0.00		○	○	○	○
PX08	VRF21B	개인 전환제진제어 2 진동 주파수 설정	0.0	[Hz]	○	○	○	○
PX09	VRF22B	개인 전환제진제어 2 공진 주파수 설정	0.0	[Hz]	○	○	○	○
PX10	VRF23B	개인 전환제진제어 2 진동 주파수 댐핑 설정	0.00		○	○	○	○
PX11	VRF24B	개인 전환제진제어 2 공진 주파수 댐핑 설정	0.00		○	○	○	○
PX12	PG1B	개인 전환 모델 제어 개인	0.0	[rad/s]	○	○	○	○
PX13	*XOP2	기능 선택 X-2	0001h		○	○	○	○
PX14	OTHOV	원터치 조정 오버슈트 허용 레벨	0	[%]	○	○	○	○
PX15		메이커 설정용	0000h					
PX16			0000h					
PX17	NH3	기계 공진 억제 필터 3	4500	[Hz]	○	○	○	○
PX18	NHQ3	노치 형상 선택 3	0000h		○	○	○	○
PX19	NH4	기계 공진 억제 필터 4	4500	[Hz]	○	○	○	○
PX20	NHQ4	노치 형상 선택 4	0000h		○	○	○	○
PX21	NH5	기계 공진 억제 필터 5	4500	[Hz]	○	○	○	○
PX22	NHQ5	노치 형상 선택 5	0000h		○	○	○	○
PX23	*XOP3	기능 선택 X-3	0000h		○	○	○	○
PX24	FRIC	기계 진단 기능 저속시 마찰 추정 영역 관성 속도	0	[r/min]/[mm/s]	○	○	○	○
PX25	*TDS	터프 드라이브 설정	0000h		○	○	○	○
PX26	OSCL1	진동 터프 드라이브 발진 검지 레벨	50	[%]	○	○	○	○
PX27	*OSCL2	진동 터프 드라이브 기능 선택	0000h		○	○	○	○
PX28	CVAT	SEMI-F47 기능 순간 정지 검출 시간	200	[ms]	○	○	○	○
PX29	DRAT	드라이브 레코더 임의 알람 방어쇠 설정	0000h		○	○	○	○
PX30	DRT	드라이브 레코더 전환 시간 설정	0	[s]	○	○	○	○
PX31	XOP4	기능 선택 X-4	0000h		○	○	○	○
PX32		메이커 설정용	0					
PX33			0.0					
PX34			0.0					
PX35			50					
PX36	LMCP	로스트 모션정측 보정값 선택	0	[0.01%]	○	○	○	○
PX37	LMCN	로스트 모션부측 보정값 선택	0	[0.01%]	○	○	○	○
PX38	LMFLT	로스트 모션 필터 설정	0	[0.1 ms]	○	○	○	○
PX39	TOF	토크 오프셋(offset)	0	[0.01%]	○	○		
PX40	*LMOP	로스트 모션 보정 기능 선택	0000h		○	○	○	○
PX41	LMCD	로스트 모션 보정 타이밍	0	[0.1 ms]	○	○	○	○
PX42	LMCT	로스트 모션 보정 불감대	0	[pulse]/[kpulse]	○	○	○	○
PX43		메이커 설정용	0000h					
PX44			0000h					
PX45			0000h					
PX46			0000h					
PX47			0000h					
PX48			0000h					
PX49			0000h					
PX50			0000h					
PX51			0000h					
PX52			0000h					
PX53			0000h					
PX54			0000h					
PX55			0000h					

## 17. 기능의 응용

번호	약칭	명칭	초기값	단위	운전모드			
					표준	플래그	리니어	D
PX43		메이커 설정용	0000h					
PX44			0000h					
PX45			0000h					
PX46			0000h					
PX47			0000h					
PX48			0000h					
PX49			0000h					
PX50			0000h					
PX51			0000h					
PX52			0000h					
PX53			0000h					
PX54			0000h					
PX55			0000h					

### (3) 확장 제어 2 파라미터 ([Pr.PX\_]) 상세 일람

번호	약칭	명칭과 기능	초기값 [단위]	설정 범위															
PX01	**J3EX	J3확장 기능 J3확장 기능의 유효 또는 무효를 선택해 주십시오.		명칭과 기능란 참조															
		<table border="1"> <thead> <tr> <th>설정 자릿수</th> <th>설명</th> <th>초기값</th> </tr> </thead> <tbody> <tr> <td>---X</td> <td>J3확장 기능 선택 0: 무효 1: 유효  J3확장 기능 선택을 유효하게 했을 경우, [Pr.PX01] ~ [Pr.PX35]의 설정이 유효하게 되어, J4모드의 기능을 J3호환 모드에서도 사용할 수 있게 됩니다. 또한, J3확장 기능에서는 MR-J3-B와 동작이 다릅니다.</td> <td>1h</td> </tr> <tr> <td>--X_</td> <td></td> <td>0h</td> </tr> <tr> <td>_X__</td> <td>메이커 설정용</td> <td>0h</td> </tr> <tr> <td>X___</td> <td></td> <td>0h</td> </tr> </tbody> </table>	설정 자릿수		설명	초기값	---X	J3확장 기능 선택 0: 무효 1: 유효  J3확장 기능 선택을 유효하게 했을 경우, [Pr.PX01] ~ [Pr.PX35]의 설정이 유효하게 되어, J4모드의 기능을 J3호환 모드에서도 사용할 수 있게 됩니다. 또한, J3확장 기능에서는 MR-J3-B와 동작이 다릅니다.	1h	--X_		0h	_X__	메이커 설정용	0h	X___		0h	
		설정 자릿수	설명		초기값														
		---X	J3확장 기능 선택 0: 무효 1: 유효  J3확장 기능 선택을 유효하게 했을 경우, [Pr.PX01] ~ [Pr.PX35]의 설정이 유효하게 되어, J4모드의 기능을 J3호환 모드에서도 사용할 수 있게 됩니다. 또한, J3확장 기능에서는 MR-J3-B와 동작이 다릅니다.		1h														
		--X_			0h														
_X__	메이커 설정용	0h																	
X___		0h																	
PX02	XOP1	기능 선택 X-1		명칭과 기능란 참조															
		<table border="1"> <thead> <tr> <th>설정 자릿수</th> <th>설명</th> <th>초기값</th> </tr> </thead> <tbody> <tr> <td>---X</td> <td>진동 억제 모드 선택 0: 표준 모드 1: 3 관성 모드 2: 저응답 모드 낮은 공진 주파수가 2개 있는 경우, “3 관성 모드(---1)”를 선택해 주십시오. 부하 관성 모멘트비가 권장 부하 관성 모멘트비를 넘는 경우, “저응답 모드(---2)”를 선택해 주십시오. 표준 모드, 저응답 모드를 선택했을 경우, 제진제어 2는 사용할 수 없습니다. 3 관성 모드를 선택했을 경우, 피드 포워드 게인은 사용할 수 없습니다. 3 관성 모드 및 저응답 모드로 컨트롤러로부터 제어 모드 전환을 실시하는 경우, 정지상태에서 전환해 주십시오.</td> <td>0h</td> </tr> <tr> <td>--X_</td> <td></td> <td>0h</td> </tr> <tr> <td>_X__</td> <td>메이커 설정용</td> <td>0h</td> </tr> <tr> <td>X___</td> <td></td> <td>0h</td> </tr> </tbody> </table>	설정 자릿수		설명	초기값	---X	진동 억제 모드 선택 0: 표준 모드 1: 3 관성 모드 2: 저응답 모드 낮은 공진 주파수가 2개 있는 경우, “3 관성 모드(---1)”를 선택해 주십시오. 부하 관성 모멘트비가 권장 부하 관성 모멘트비를 넘는 경우, “저응답 모드(---2)”를 선택해 주십시오. 표준 모드, 저응답 모드를 선택했을 경우, 제진제어 2는 사용할 수 없습니다. 3 관성 모드를 선택했을 경우, 피드 포워드 게인은 사용할 수 없습니다. 3 관성 모드 및 저응답 모드로 컨트롤러로부터 제어 모드 전환을 실시하는 경우, 정지상태에서 전환해 주십시오.	0h	--X_		0h	_X__	메이커 설정용	0h	X___		0h	
		설정 자릿수	설명		초기값														
		---X	진동 억제 모드 선택 0: 표준 모드 1: 3 관성 모드 2: 저응답 모드 낮은 공진 주파수가 2개 있는 경우, “3 관성 모드(---1)”를 선택해 주십시오. 부하 관성 모멘트비가 권장 부하 관성 모멘트비를 넘는 경우, “저응답 모드(---2)”를 선택해 주십시오. 표준 모드, 저응답 모드를 선택했을 경우, 제진제어 2는 사용할 수 없습니다. 3 관성 모드를 선택했을 경우, 피드 포워드 게인은 사용할 수 없습니다. 3 관성 모드 및 저응답 모드로 컨트롤러로부터 제어 모드 전환을 실시하는 경우, 정지상태에서 전환해 주십시오.		0h														
		--X_			0h														
_X__	메이커 설정용	0h																	
X___		0h																	
		0h																	
		0h																	
		0h																	

## 17. 기능의 응용

번호	약칭	명칭과 기능	초기값 [단위]	설정 범위														
PX03	VRFTX	제진제어 튜닝 모드(어드밴스트 제진제어II) 제진제어 튜닝의 설정을 실시합니다. 상세한 내용에 대해서는 7.1.5항을 참조해 주십시오.	명칭과 기능란 참조															
		<table border="1"> <thead> <tr> <th>설정 자릿수</th> <th>설명</th> <th>초기값</th> </tr> </thead> <tbody> <tr> <td>___x</td> <td>메이커 설정용</td> <td>0h</td> </tr> <tr> <td>__x_</td> <td>제진제어 2 튜닝 모드 선택 제진제어 2의 튜닝 모드를 선택합니다. [Pr.PX02 기능 선택 X-1]의 “진동 억제 모드 선택”에서 “3 관성 모드(___1)”를 선택하면, 이 자릿수의 설정값이 유효하게 됩니다. 0: 무효 1: 자동 설정 2: 매뉴얼 설정</td> <td>0h</td> </tr> <tr> <td>_x__</td> <td rowspan="2">메이커 설정용</td> <td>0h</td> </tr> <tr> <td>x___</td> <td>0h</td> </tr> </tbody> </table>			설정 자릿수	설명	초기값	___x	메이커 설정용	0h	__x_	제진제어 2 튜닝 모드 선택 제진제어 2의 튜닝 모드를 선택합니다. [Pr.PX02 기능 선택 X-1]의 “진동 억제 모드 선택”에서 “3 관성 모드(___1)”를 선택하면, 이 자릿수의 설정값이 유효하게 됩니다. 0: 무효 1: 자동 설정 2: 매뉴얼 설정	0h	_x__	메이커 설정용	0h	x___	0h
		설정 자릿수			설명	초기값												
		___x			메이커 설정용	0h												
__x_	제진제어 2 튜닝 모드 선택 제진제어 2의 튜닝 모드를 선택합니다. [Pr.PX02 기능 선택 X-1]의 “진동 억제 모드 선택”에서 “3 관성 모드(___1)”를 선택하면, 이 자릿수의 설정값이 유효하게 됩니다. 0: 무효 1: 자동 설정 2: 매뉴얼 설정	0h																
_x__	메이커 설정용	0h																
x___		0h																
PX04	VRF21	제진제어 2 진동 주파수 설정 저주파의 기계 진동을 억제하는 제진제어 2의 진동 주파수를 설정해 주십시오. [Pr. PX02]의 “진동 억제 모드 선택”에서 “3 관성 모드(___1)”를 선택하면 유효하게 됩니다. [Pr. PX03]의 “제진제어 2 튜닝 모드 선택”에서 “자동 설정(__1_)”을 선택시에는, 이 파라미터는 자동 설정됩니다. “매뉴얼 설정(__2_)”을 선택시에는, 수동으로 설정해 주십시오.	100.0 [Hz]	0.1 ~ 300.0														
PX05	VRF22	제진제어 2 공진 주파수 설정 저주파의 기계 진동을 억제하는 제진제어 2의 공진 주파수를 설정해 주십시오. [Pr. PX02]의 “진동 억제 모드 선택”에서 “3 관성 모드(___1)”를 선택하면 유효하게 됩니다. [Pr. PX03]의 “제진제어 2 튜닝 모드 선택”에서 “자동 설정(__1_)”을 선택시에는, 이 파라미터는 자동 설정됩니다. “매뉴얼 설정(__2_)”을 선택시에는, 수동으로 설정해 주십시오.	100.0 [Hz]	0.1 ~ 300.0														
PX06	VRF23	제진제어 2 진동 주파수 댐핑 설정 저주파의 기계 진동을 억제하는 제진제어 2의 진동 주파수의 댐핑을 설정해 주십시오. [Pr. PX02]의 “진동 억제 모드 선택”에서 “3 관성 모드(___1)”를 선택하면 유효하게 됩니다. [Pr. PX03]의 “제진제어 2 튜닝 모드 선택”에서 “자동 설정(__1_)”을 선택시에는, 이 파라미터는 자동 설정됩니다. “매뉴얼 설정(__2_)”을 선택시에는, 수동으로 설정해 주십시오.	0.00	0.00 ~ 0.30														
PX07	VRF24	제진제어 2 공진 주파수 댐핑 설정 저주파의 기계 진동을 억제하는 제진제어 2의 공진 주파수의 댐핑을 설정해 주십시오. [Pr. PX02]의 “진동 억제 모드 선택”에서 “3 관성 모드(___1)”를 선택하면 유효하게 됩니다. [Pr. PX03]의 “제진제어 2 튜닝 모드 선택”에서 “자동 설정(__1_)”을 선택시에는, 이 파라미터는 자동 설정됩니다. “매뉴얼 설정(__2_)”을 선택시에는, 수동으로 설정해 주십시오.	0.00	0.00 ~ 0.30														
PX08	VRF21B	게인 전환 제진제어 2 진동 주파수 설정 게인 전환 유효시의 제진제어 2의 진동 주파수를 설정해 주십시오. [Pr. PX02]의 “진동 억제 모드 선택”에서 “3 관성 모드(___1)”를 선택하면 유효하게 됩니다. 다음의 조건일 경우에만 유효하게 됩니다. • [Pr. PA08]의 “게인 조정 모드 선택”에서 “매뉴얼 모드(___3)”를 선택했다. • [Pr. PX03]의 “제진제어 2 튜닝 모드 선택”에서 “매뉴얼 설정(__2_)”을 선택했다. • [Pr. PB26]의 “게인 전환 선택”에서 “컨트롤러로부터의 제어 지령이 유효(___1)”를 선택했다. “0.0”을 설정하면 [Pr. PX04]의 설정값과 같은 값이 됩니다. 운전중에 전환하면 충격이 발생하는 경우가 있습니다. 반드시 서보모터 또는 리니어 서보모터가 정지하고 나서 전환해 주십시오.	0.0 [Hz]	0.0 ~ 300.0														

## 17. 기능의 응용

번호	약칭	명칭과 기능	초기값 [단위]	설정 범위													
PX09	VRF22B	<p>개인 전환제진제어 2 공진 주파수 설정 개인 전환 유효시의 제진제어 2의 공진 주파수를 설정해 주십시오. [Pr. PX02]의 “진동 억제 모드 선택”에서 “3 관성 모드 (___1)”를 선택하면 유효하게 됩니다. 다음의 조건일 경우에만 유효하게 됩니다.</p> <ul style="list-style-type: none"> <li>• [Pr. PA08]의 “개인 조정 모드 선택”에서 “매뉴얼 모드(___3)”를 선택했다.</li> <li>• [Pr. PX03]의 “제진제어 2 튜닝 모드 선택”에서 “매뉴얼 설정(___2)”을 선택했다.</li> <li>• [Pr. PB26]의 “개인 전환 선택”에서 “컨트롤러로부터의 제어 지령이 유효(___1)”를 선택했다.</li> </ul> <p>“0.0”을 설정하면 [Pr. PX05]의 설정값과 같은 값이 됩니다. 운전중에 전환하면 충격이 발생하는 경우가 있습니다. 반드시 서보모터 또는 리니어 서보모터가 정지하고 나서 전환해 주십시오.</p>	0.0 [Hz]	0.0 ~ 300.0													
PX10	VRF23B	<p>개인 전환제진제어 2 진동 주파수 덤핑 설정 개인 전환 유효시의 제진제어 2의 진동 주파수 덤핑을 설정해 주십시오. [Pr. PX02]의 “진동 억제 모드 선택”에서 “3 관성 모드 (___1)”를 선택하면 유효하게 됩니다. 다음의 조건일 경우에만 유효하게 됩니다.</p> <ul style="list-style-type: none"> <li>• [Pr. PA08]의 “개인 조정 모드 선택”에서 “매뉴얼 모드(___3)”를 선택했다.</li> <li>• [Pr. PX03]의 “제진제어 2 튜닝 모드 선택”에서 “매뉴얼 설정(___2)”을 선택했다.</li> <li>• [Pr. PB26]의 “개인 전환 선택”에서 “컨트롤러로부터의 제어 지령이 유효(___1)”를 선택했다.</li> </ul> <p>운전중에 전환하면 충격이 발생하는 경우가 있습니다. 반드시 서보모터 또는 리니어 서보모터가 정지하고 나서 전환해 주십시오.</p>	0.00	0.00 ~ 0.30													
PX11	VRF24B	<p>개인 전환제진제어 2 공진 주파수 덤핑 설정 개인 전환 유효시의 제진제어 2의 공진 주파수 덤핑을 설정해 주십시오. [Pr. PX02]의 “진동 억제 모드 선택”에서 “3 관성 모드 (___1)”를 선택하면 유효하게 됩니다. 다음의 조건일 경우에만 유효하게 됩니다.</p> <ul style="list-style-type: none"> <li>• [Pr. PA08]의 “개인 조정 모드 선택”에서 “매뉴얼 모드(___3)”를 선택했다.</li> <li>• [Pr. PX03]의 “제진제어 2 튜닝 모드 선택”에서 “매뉴얼 설정(___2)”을 선택했다.</li> <li>• [Pr. PB26]의 “개인 전환 선택”에서 “컨트롤러로부터의 제어 지령이 유효(___1)”를 선택했다.</li> </ul> <p>운전중에 전환하면 충격이 발생하는 경우가 있습니다. 반드시 서보모터 또는 리니어 서보모터가 정지하고 나서 전환해 주십시오.</p>	0.00	0.00 ~ 0.30													
PX12	PG1B	<p>개인 전환 모델 제어 개인 개인 전환 유효시의 모델 제어 개인을 설정해 주십시오. 1.0rad/s 미만을 설정했을 경우, [Pr. PB07]의 설정값과 같은 값이 됩니다. 다음의 조건일 경우에만 유효하게 됩니다.</p> <ul style="list-style-type: none"> <li>• [Pr. PA08]의 “개인 조정 모드 선택”에서 “매뉴얼 모드(___3)”를 선택했다.</li> <li>• [Pr. PB26]의 “개인 전환 선택”에서 “컨트롤러로부터의 제어 지령이 유효(___1)”를 선택했다.</li> </ul> <p>운전중에 전환하면 충격이 발생하는 경우가 있습니다. 반드시 서보모터 또는 리니어 서보모터가 정지하고 나서 전환해 주십시오.</p>	0.0 [rad/s]	0.0 ~ 2000.0													
PX13	*XOP2	<p>기능 선택 X-2</p> <table border="1" style="width: 100%; border-collapse: collapse;"> <thead> <tr> <th style="width: 20%;">설정 자릿수</th> <th style="width: 50%;">설명</th> <th style="width: 30%;">초기값</th> </tr> </thead> <tbody> <tr> <td>___X</td> <td> <p>원터치 조정 기능 선택 0: 무효 1: 유효</p> <p>이 자릿수가 “0”인 경우, MR Configurator2로부터의 원터치 조정은 실행할 수 없습니다.</p> </td> <td>1h</td> </tr> <tr> <td>__X_</td> <td rowspan="3">메이커 설정용</td> <td>0h</td> </tr> <tr> <td>_X__</td> <td>0h</td> </tr> <tr> <td>X___</td> <td>0h</td> </tr> </tbody> </table>	설정 자릿수	설명	초기값	___X	<p>원터치 조정 기능 선택 0: 무효 1: 유효</p> <p>이 자릿수가 “0”인 경우, MR Configurator2로부터의 원터치 조정은 실행할 수 없습니다.</p>	1h	__X_	메이커 설정용	0h	_X__	0h	X___	0h		명칭과 기능란 참조
설정 자릿수	설명	초기값															
___X	<p>원터치 조정 기능 선택 0: 무효 1: 유효</p> <p>이 자릿수가 “0”인 경우, MR Configurator2로부터의 원터치 조정은 실행할 수 없습니다.</p>	1h															
__X_	메이커 설정용	0h															
_X__		0h															
X___		0h															

## 17. 기능의 응용

번호	약칭	명칭과 기능	초기값 [단위]	설정 범위															
PX14	OTHOV	원터치 조정 오버슈트 허용 레벨 원터치로 조정하는 오버슈트량의 허용값을 인포지션 범위에 대한 [%]로 설정해 주십시오. 다만, "0"을 설정하면 50%가 됩니다.	0 [%]	0 ~ 100															
PX17	NH3	기계 공진 억제 필터 3 기계 공진 억제 필터 3의 노치 주파수를 설정해 주십시오. [Pr. PX18]의 "기계 공진 억제 필터 3 선택"에서 "유효(___1)"를 선택했을 때, 이 파라미터의 설정값이 유효하게 됩니다.	4500 [Hz]	10 ~ 4500															
PX18	NHQ3	노치 형상 선택3 기계 공진 억제 필터 3의 형상을 설정해 주십시오. <table border="1" style="width: 100%; border-collapse: collapse;"> <thead> <tr> <th>설정 자릿수</th> <th>설명</th> <th>초기값</th> </tr> </thead> <tbody> <tr> <td>___x</td> <td>기계공진 억제필터3 선택 0: 무효 1: 유효</td> <td>0h</td> </tr> <tr> <td>__x_</td> <td>노치 깊이 선택 0: -40dB 1: -14dB 2: -8dB 3: -4dB</td> <td>0h</td> </tr> <tr> <td>_x__</td> <td>노치 넓이 선택 0: a = 2 1: a = 3 2: a = 4 3: a = 5</td> <td>0h</td> </tr> <tr> <td>x___</td> <td>메이커 설정용</td> <td>0h</td> </tr> </tbody> </table>	설정 자릿수	설명	초기값	___x	기계공진 억제필터3 선택 0: 무효 1: 유효	0h	__x_	노치 깊이 선택 0: -40dB 1: -14dB 2: -8dB 3: -4dB	0h	_x__	노치 넓이 선택 0: a = 2 1: a = 3 2: a = 4 3: a = 5	0h	x___	메이커 설정용	0h	명칭과 기능란 참조	
설정 자릿수	설명	초기값																	
___x	기계공진 억제필터3 선택 0: 무효 1: 유효	0h																	
__x_	노치 깊이 선택 0: -40dB 1: -14dB 2: -8dB 3: -4dB	0h																	
_x__	노치 넓이 선택 0: a = 2 1: a = 3 2: a = 4 3: a = 5	0h																	
x___	메이커 설정용	0h																	
PX19	NH4	기계공진 억제필터4 기계공진 억제필터4의 노치 주파수를 설정해 주십시오. [Pr. PX20]의 "기계공진 억제필터4 선택"에서 "유효(___1)"를 선택했을 때, 이 파라미터의 설정값이 유효하게 됩니다.	4500 [Hz]	10 ~ 4500															
PX20	NHQ4	노치 형상 선택4 기계공진 억제필터4의 형상을 설정해 주십시오. <table border="1" style="width: 100%; border-collapse: collapse;"> <thead> <tr> <th>설정 자릿수</th> <th>설명</th> <th>초기값</th> </tr> </thead> <tbody> <tr> <td>___x</td> <td>기계공진 억제필터4 선택 0: 무효 1: 유효 이 설정값을 "유효"로 했을 때는 [Pr. PBI7 축공진 억제필터]는 사용할 수 없습니다.</td> <td>0h</td> </tr> <tr> <td>__x_</td> <td>노치 깊이 선택 0: -40dB 1: -14dB 2: -8dB 3: -4dB</td> <td>0h</td> </tr> <tr> <td>_x__</td> <td>노치 넓이 선택 0: a = 2 1: a = 3 2: a = 4 3: a = 5</td> <td>0h</td> </tr> <tr> <td>x___</td> <td>메이커 설정용</td> <td>0h</td> </tr> </tbody> </table>	설정 자릿수	설명	초기값	___x	기계공진 억제필터4 선택 0: 무효 1: 유효 이 설정값을 "유효"로 했을 때는 [Pr. PBI7 축공진 억제필터]는 사용할 수 없습니다.	0h	__x_	노치 깊이 선택 0: -40dB 1: -14dB 2: -8dB 3: -4dB	0h	_x__	노치 넓이 선택 0: a = 2 1: a = 3 2: a = 4 3: a = 5	0h	x___	메이커 설정용	0h	명칭과 기능란 참조	
설정 자릿수	설명	초기값																	
___x	기계공진 억제필터4 선택 0: 무효 1: 유효 이 설정값을 "유효"로 했을 때는 [Pr. PBI7 축공진 억제필터]는 사용할 수 없습니다.	0h																	
__x_	노치 깊이 선택 0: -40dB 1: -14dB 2: -8dB 3: -4dB	0h																	
_x__	노치 넓이 선택 0: a = 2 1: a = 3 2: a = 4 3: a = 5	0h																	
x___	메이커 설정용	0h																	
PX21	NH5	기계공진 억제필터5 기계공진 억제필터5의 노치 주파수를 설정해 주십시오. [Pr. PX22]의 "기계공진 억제필터5 선택"에서 "유효(___1)"를 선택했을 때, 이 파라미터의 설정값이 유효하게 됩니다.	4500 [Hz]	10 ~ 4500															

## 17. 기능의 응용

번호	약칭	명칭과 기능	초기값 [단위]	설정 범위															
PX22	NHQ5	노치 형상 선택5 기계공진 억제필터5의 형상을 설정해 주십시오. [Pr. PX31]의 “로바스트 필터 선택”에서 “유효( __1 )”를 선택했을 경우, 기계공진 억제필터 5는 사용할 수 없습니다.																	
		<table border="1"> <thead> <tr> <th>설정 자릿수</th> <th>설명</th> <th>초기값</th> </tr> </thead> <tbody> <tr> <td>___x</td> <td>기계공진 억제필터5 선택 0: 무효 1: 유효</td> <td>0h</td> </tr> <tr> <td>__x_</td> <td>노치 깊이 선택 0: -40dB 1: -14dB 2: -8dB 3: -4dB</td> <td>0h</td> </tr> <tr> <td>_x__</td> <td>노치 넓이 선택 0: a = 2 1: a = 3 2: a = 4 3: a = 5</td> <td>0h</td> </tr> <tr> <td>x___</td> <td>메이커 설정용</td> <td>0h</td> </tr> </tbody> </table>	설정 자릿수	설명	초기값	___x	기계공진 억제필터5 선택 0: 무효 1: 유효	0h	__x_	노치 깊이 선택 0: -40dB 1: -14dB 2: -8dB 3: -4dB	0h	_x__	노치 넓이 선택 0: a = 2 1: a = 3 2: a = 4 3: a = 5	0h	x___	메이커 설정용	0h		명칭과 기능란 참조
		설정 자릿수	설명	초기값															
		___x	기계공진 억제필터5 선택 0: 무효 1: 유효	0h															
		__x_	노치 깊이 선택 0: -40dB 1: -14dB 2: -8dB 3: -4dB	0h															
_x__	노치 넓이 선택 0: a = 2 1: a = 3 2: a = 4 3: a = 5	0h																	
x___	메이커 설정용	0h																	
PX23	*XOP	기능 선택 X-3																	
		<table border="1"> <thead> <tr> <th>설정 자릿수</th> <th>설명</th> <th>초기값</th> </tr> </thead> <tbody> <tr> <td>___x</td> <td>순간정지시 토크 제한 기능 선택(순간정지 터프 드라이브 선택) 0: 무효 1: 유효 운전중에 순간정전이 발생했을 경우, 가속시 토크를 제한하는 것으로 서보앰프내의 콘덴서에 충전된 전기 에너지의 소비를 억제해 순간정지 터프 드라이브 기능으로 [AL. 10.2 주회로 전원 전압 저하]가 발생할 때까지의 시간을 연장시킬 수 있습니다. 이것에 의해, [Pr. PX28 SEMI-F47 기능 순간 정지 검출 시간]을 보다 길게 설정할 수 있습니다. 순간정지시 토크 제한 기능은 [Pr. PX25]의 “SEMI-F47 기능 선택”으로 “유효 ( 1 __ )”를 선택했을 때에 사용 가능하게 됩니다. 이 파라미터 설정은 소프트웨어 버전 B0 이후의 서보앰프로 대응하고 있습니다.</td> <td>0h</td> </tr> <tr> <td>__x_</td> <td></td> <td>0h</td> </tr> <tr> <td>_x__</td> <td>메이커 설정용</td> <td>0h</td> </tr> <tr> <td>x___</td> <td></td> <td>0h</td> </tr> </tbody> </table>	설정 자릿수	설명	초기값	___x	순간정지시 토크 제한 기능 선택(순간정지 터프 드라이브 선택) 0: 무효 1: 유효 운전중에 순간정전이 발생했을 경우, 가속시 토크를 제한하는 것으로 서보앰프내의 콘덴서에 충전된 전기 에너지의 소비를 억제해 순간정지 터프 드라이브 기능으로 [AL. 10.2 주회로 전원 전압 저하]가 발생할 때까지의 시간을 연장시킬 수 있습니다. 이것에 의해, [Pr. PX28 SEMI-F47 기능 순간 정지 검출 시간]을 보다 길게 설정할 수 있습니다. 순간정지시 토크 제한 기능은 [Pr. PX25]의 “SEMI-F47 기능 선택”으로 “유효 ( 1 __ )”를 선택했을 때에 사용 가능하게 됩니다. 이 파라미터 설정은 소프트웨어 버전 B0 이후의 서보앰프로 대응하고 있습니다.	0h	__x_		0h	_x__	메이커 설정용	0h	x___		0h		명칭과 기능란 참조
		설정 자릿수	설명	초기값															
		___x	순간정지시 토크 제한 기능 선택(순간정지 터프 드라이브 선택) 0: 무효 1: 유효 운전중에 순간정전이 발생했을 경우, 가속시 토크를 제한하는 것으로 서보앰프내의 콘덴서에 충전된 전기 에너지의 소비를 억제해 순간정지 터프 드라이브 기능으로 [AL. 10.2 주회로 전원 전압 저하]가 발생할 때까지의 시간을 연장시킬 수 있습니다. 이것에 의해, [Pr. PX28 SEMI-F47 기능 순간 정지 검출 시간]을 보다 길게 설정할 수 있습니다. 순간정지시 토크 제한 기능은 [Pr. PX25]의 “SEMI-F47 기능 선택”으로 “유효 ( 1 __ )”를 선택했을 때에 사용 가능하게 됩니다. 이 파라미터 설정은 소프트웨어 버전 B0 이후의 서보앰프로 대응하고 있습니다.	0h															
__x_		0h																	
_x__	메이커 설정용	0h																	
x___		0h																	



# 17. 기능의 응용

번호	약칭	명칭과 기능	초기값 [단위]	설정 범위															
PX24	FRIC	<p>기계진단 기능 저속시 마찰추정 영역 판정 속도 기계진단의 마찰추정 처리에 대해, 저속시 마찰추정 영역과 고속시 마찰추정 영역을 분리하는 서보모터 회전 속도 또는 리니어 서보모터 속도를 설정해 주십시오. 다만, "0"이 설정되어 있는 경우, 정격 회전속도 또는 정격 속도의 절반의 값이 됩니다. 정격 회전속도 또는 정격 속도까지 사용하지 않는 운전패턴의 경우, 운전시의 최대 속도에 대해서 절반의 값을 설정하는 것을 권장합니다.</p>	0 [r/min] [mm/s]	0 ~ 허용 회전속도															
PX25	*TDS	<p>터프 드라이브 설정 전원 및 부하 변동 상태에 따라서는 터프 드라이브 기능으로 알람을 회피할 수 없는 경우가 있습니다. [Pr.PD07]~[Pr.PD09]로 CN3-9핀, CN3-13핀 및 CN3-15핀에 MTTR(터프 드라이브중)을 할당할 수 있습니다. 다만, MR-J4W2-0303B6 서보앰프에서는 MTTR(터프 드라이브중)을 할당할 수 없습니다.</p> <table border="1"> <thead> <tr> <th>설정 자릿수</th> <th>설명</th> <th>초기값</th> </tr> </thead> <tbody> <tr> <td>---x</td> <td>메이커 설정용</td> <td>0h</td> </tr> <tr> <td>--x-</td> <td>진동 터프 드라이브 선택 0: 무효 1: 유효  이 자릿수에 "1"을 선택하면 [Pr.PX26]으로 설정한 발진 레벨을 초과했을 때에 자동적으로 [Pr.PB13 기계공진 억제필터1], [Pr.PB15 기계공진 억제필터2]의 설정값을 변경하여 진동을 억제합니다. 상세한 내용에 대해서는 분항 (8)을 참조해 주십시오.</td> <td>0h</td> </tr> <tr> <td>-x--</td> <td>SEMI-F47 기능 선택 0: 무효 1: 유효  이 자릿수에 "1"을 선택하면 운전중에 순간정전이 발생했을 경우에도 콘덴서에 충전되고 있는 전기 에너지를 사용해서 [AL. 10 부족 전압]의 발생을 회피할 수 있습니다. [Pr.PX28 SEMI-F47 기능 순간 정지 검출 시간]에 [AL.10.1 제어회로 전원 전압 저하]가 발생할 때까지의 시간을 설정할 수 있습니다. MR-J4W2-0303B6 서보앰프의 경우, 이 자릿수는 초기값 이외의 설정에서는 사용할 수 없습니다.</td> <td>0h</td> </tr> <tr> <td>x---</td> <td>메이커 설정용</td> <td>0h</td> </tr> </tbody> </table>	설정 자릿수	설명	초기값	---x	메이커 설정용	0h	--x-	진동 터프 드라이브 선택 0: 무효 1: 유효  이 자릿수에 "1"을 선택하면 [Pr.PX26]으로 설정한 발진 레벨을 초과했을 때에 자동적으로 [Pr.PB13 기계공진 억제필터1], [Pr.PB15 기계공진 억제필터2]의 설정값을 변경하여 진동을 억제합니다. 상세한 내용에 대해서는 분항 (8)을 참조해 주십시오.	0h	-x--	SEMI-F47 기능 선택 0: 무효 1: 유효  이 자릿수에 "1"을 선택하면 운전중에 순간정전이 발생했을 경우에도 콘덴서에 충전되고 있는 전기 에너지를 사용해서 [AL. 10 부족 전압]의 발생을 회피할 수 있습니다. [Pr.PX28 SEMI-F47 기능 순간 정지 검출 시간]에 [AL.10.1 제어회로 전원 전압 저하]가 발생할 때까지의 시간을 설정할 수 있습니다. MR-J4W2-0303B6 서보앰프의 경우, 이 자릿수는 초기값 이외의 설정에서는 사용할 수 없습니다.	0h	x---	메이커 설정용	0h	명칭과 기능란 참조	
설정 자릿수	설명	초기값																	
---x	메이커 설정용	0h																	
--x-	진동 터프 드라이브 선택 0: 무효 1: 유효  이 자릿수에 "1"을 선택하면 [Pr.PX26]으로 설정한 발진 레벨을 초과했을 때에 자동적으로 [Pr.PB13 기계공진 억제필터1], [Pr.PB15 기계공진 억제필터2]의 설정값을 변경하여 진동을 억제합니다. 상세한 내용에 대해서는 분항 (8)을 참조해 주십시오.	0h																	
-x--	SEMI-F47 기능 선택 0: 무효 1: 유효  이 자릿수에 "1"을 선택하면 운전중에 순간정전이 발생했을 경우에도 콘덴서에 충전되고 있는 전기 에너지를 사용해서 [AL. 10 부족 전압]의 발생을 회피할 수 있습니다. [Pr.PX28 SEMI-F47 기능 순간 정지 검출 시간]에 [AL.10.1 제어회로 전원 전압 저하]가 발생할 때까지의 시간을 설정할 수 있습니다. MR-J4W2-0303B6 서보앰프의 경우, 이 자릿수는 초기값 이외의 설정에서는 사용할 수 없습니다.	0h																	
x---	메이커 설정용	0h																	
PX26	OSCL1	<p>진동 터프 드라이브 발진 검지 레벨 진동 터프 드라이브 유효시에 [Pr.PB13 기계공진 억제필터1] 및 [Pr.PB15 기계공진 억제필터2]의 필터 재조정 감도를 설정합니다. 단, "0"을 설정하면 50%가 됩니다. 예: 이 파라미터에 "50"을 설정했을 경우, 발진 레벨이 50% 이상이 되었을 때에 재조정합니다.</p>	50 [%]	0 ~ 100															

## 17. 기능의 응용

번호	약칭	명칭과 기능	초기값 [단위]	설정 범위															
PX27	*OSCL2	진동 터프 드라이브 기능 선택																	
		<table border="1"> <thead> <tr> <th>설정 자릿수</th> <th>설명</th> <th>초기값</th> </tr> </thead> <tbody> <tr> <td>---X</td> <td>발진 감지 알람 선택 0: 발진 감지시에 [AL.54 발진 감지]로 한다. 1: 발진 감지시에 [AL.F3.1 발진 감지 경고]로 한다. 2: 발진 감지 기능 무효 [Pr. PX26]의 필터 제조정 감도 레벨에서의 발진이 계속되었을 경우, 알람으로 할지 경고로 할지 여부를 선택합니다. [Pr. PX25]의 진동 터프 드라이브의 유효 또는 무효 설정에 관련 되지 않고, 상시 유효하게 됩니다.</td> <td>0h</td> </tr> <tr> <td>--X_</td> <td></td> <td>0h</td> </tr> <tr> <td>_X__</td> <td>메이커 설정용</td> <td>0h</td> </tr> <tr> <td>X___</td> <td></td> <td>0h</td> </tr> </tbody> </table>	설정 자릿수	설명	초기값	---X	발진 감지 알람 선택 0: 발진 감지시에 [AL.54 발진 감지]로 한다. 1: 발진 감지시에 [AL.F3.1 발진 감지 경고]로 한다. 2: 발진 감지 기능 무효 [Pr. PX26]의 필터 제조정 감도 레벨에서의 발진이 계속되었을 경우, 알람으로 할지 경고로 할지 여부를 선택합니다. [Pr. PX25]의 진동 터프 드라이브의 유효 또는 무효 설정에 관련 되지 않고, 상시 유효하게 됩니다.	0h	--X_		0h	_X__	메이커 설정용	0h	X___		0h		명칭과 기능란 참조
		설정 자릿수	설명	초기값															
		---X	발진 감지 알람 선택 0: 발진 감지시에 [AL.54 발진 감지]로 한다. 1: 발진 감지시에 [AL.F3.1 발진 감지 경고]로 한다. 2: 발진 감지 기능 무효 [Pr. PX26]의 필터 제조정 감도 레벨에서의 발진이 계속되었을 경우, 알람으로 할지 경고로 할지 여부를 선택합니다. [Pr. PX25]의 진동 터프 드라이브의 유효 또는 무효 설정에 관련 되지 않고, 상시 유효하게 됩니다.	0h															
		--X_		0h															
_X__	메이커 설정용	0h																	
X___		0h																	
PX28	CVAT	SEMI-F47기능 순간정지 검출시간 [AL.10.1 제어회로 전원 전압저하]가 발생할 때까지의 시간을 설정합니다. [Pr. PX25]의 "SEMI-F47기능 선택"에서 "무효(0_)"를 선택했을 경우, 이 파라미터 설정값은 무효가 됩니다.	200 [ms]	30 ~ 200															
PX29	DRAT	드라이브 레코더 임의 알람 트리거 설정																	
		<table border="1"> <thead> <tr> <th>설정 자릿수</th> <th>설명</th> <th>초기값</th> </tr> </thead> <tbody> <tr> <td>--xx</td> <td>알람 상세번호 설정 드라이브 레코더 기능에 대해서 임의 알람 상세번호로 트리거를 실시하고 싶은 때에 설정합니다. 이 자릿수가 "00"인 경우, 임의 알람 번호 설정만이 유효하게 됩니다.</td> <td>00h</td> </tr> <tr> <td>xx__</td> <td>알람번호 설정 드라이브 레코더 기능으로 임의 알람번호로 트리거를 실시하고 싶은 때에 설정합니다. "00"을 선택했을 경우, 드라이브 레코더의 임의 알람 트리거는 무효가 됩니다.</td> <td>00h</td> </tr> </tbody> </table> <p>설정 예 : [AL.50 과부하1]이 발생할 경우에 드라이브 레코더를 기동하고 싶은 경우에는 이 파라미터를 "5000"으로 설정해 주십시오. [AL.50.3 운전시 과부하 서멀 이상4]가 발생할 경우에 드라이브 레코더를 기동하고 싶은 경우에는 이 파라미터를 "5003"으로 설정해 주십시오.</p>	설정 자릿수	설명	초기값	--xx	알람 상세번호 설정 드라이브 레코더 기능에 대해서 임의 알람 상세번호로 트리거를 실시하고 싶은 때에 설정합니다. 이 자릿수가 "00"인 경우, 임의 알람 번호 설정만이 유효하게 됩니다.	00h	xx__	알람번호 설정 드라이브 레코더 기능으로 임의 알람번호로 트리거를 실시하고 싶은 때에 설정합니다. "00"을 선택했을 경우, 드라이브 레코더의 임의 알람 트리거는 무효가 됩니다.	00h		명칭과 기능란 참조						
설정 자릿수	설명	초기값																	
--xx	알람 상세번호 설정 드라이브 레코더 기능에 대해서 임의 알람 상세번호로 트리거를 실시하고 싶은 때에 설정합니다. 이 자릿수가 "00"인 경우, 임의 알람 번호 설정만이 유효하게 됩니다.	00h																	
xx__	알람번호 설정 드라이브 레코더 기능으로 임의 알람번호로 트리거를 실시하고 싶은 때에 설정합니다. "00"을 선택했을 경우, 드라이브 레코더의 임의 알람 트리거는 무효가 됩니다.	00h																	
PX30	DRT	드라이브 레코더 전환시간 설정 드라이브 레코더 전환시간을 설정합니다. 그래프 기능을 사용중에 USB 통신이 단절 되었을 경우, 이 파라미터로 설정한 시간 후에 자동적으로 드라이브 레코더 기능으로 전환됩니다. "1"~"32767"이 설정되어 있는 경우, 설정시간 후에 전환됩니다. 다만, "0"이 설정되어 있는 경우, 600s 후에 전환됩니다. "-1"이 설정되어 있는 경우, 드라이브 레코더 기능은 무효가 됩니다.	0 [s]	-1 ~ 32767															
PX31	XOP4	기능 선택 X-4																	
		<table border="1"> <thead> <tr> <th>설정 자릿수</th> <th>설명</th> <th>초기값</th> </tr> </thead> <tbody> <tr> <td>---X</td> <td>로바스트 필터 선택 0: 무효 1: 유효 이 설정값을 "유효"로 했을 때, [Pr. PX22]에서 설정하는 기계 공진 억제 필터 5는 사용할 수 없습니다.</td> <td>0h</td> </tr> <tr> <td>--X_</td> <td></td> <td>0h</td> </tr> <tr> <td>_X__</td> <td>메이커 설정용</td> <td>0h</td> </tr> <tr> <td>X___</td> <td></td> <td>0h</td> </tr> </tbody> </table>	설정 자릿수	설명	초기값	---X	로바스트 필터 선택 0: 무효 1: 유효 이 설정값을 "유효"로 했을 때, [Pr. PX22]에서 설정하는 기계 공진 억제 필터 5는 사용할 수 없습니다.	0h	--X_		0h	_X__	메이커 설정용	0h	X___		0h		명칭과 기능란 참조
		설정 자릿수	설명	초기값															
		---X	로바스트 필터 선택 0: 무효 1: 유효 이 설정값을 "유효"로 했을 때, [Pr. PX22]에서 설정하는 기계 공진 억제 필터 5는 사용할 수 없습니다.	0h															
		--X_		0h															
_X__	메이커 설정용	0h																	
X___		0h																	

## 17. 기능의 응용

번호	약칭	명칭과 기능	초기값 [단위]	설정 범위														
PX36	LMCP	로스트 모션 정(+ )측 보정값 선택 역회전(CW)으로부터 정회전(CCW)으로 전환될 때의 로스트 모션 보정량을 정격 토크를 100%로서 0.01% 단위로 설정해 주십시오. 이 파라미터는 소프트웨어 버전 B4 이후에 사용할 수 있습니다.	0 [0.01%]	0 ~ 30000														
PX37	LMCN	로스트 모션 부(-)측 보정값 선택 정회전(CCW)으로부터 역회전(CW)으로 전환될 때의 로스트 모션 보정량을 정격 토크를 100%로서 0.01% 단위로 설정해 주십시오. 이 파라미터는 소프트웨어 버전 B4 이후에 사용할 수 있습니다.	0 [0.01%]	0 ~ 30000														
PX38	LMFLT	로스트 모션 필터 설정 로스트 모션 보정 필터의 시정수를 0.1ms 단위로 설정해 주십시오. 0의 경우, [Pr. PX36] 및 [Pr. PX37]로 설정한 값으로 보정합니다. 0 이외의 경우, 설정한 시정수의 하이 패스 필터 출력값으로 보정해 로스트 모션 보정량이 지속합니다. 이 파라미터는 소프트웨어 버전 B4 이후에 사용할 수 있습니다.	0 [0.1ms]	0 ~ 30000														
PX39	TOF	토크 오프셋(offset) 상하축의 언밸런스 토크를 취소하고 싶은 경우에 설정해 주십시오. 서보모터의 정격 토크를 100%로서 설정해 주십시오. 언밸런스 토크가 발생하지 않는 기계에서는 토크 오프셋(offset)을 설정할 필요는 없습니다. 리니어 서보모터 및 다이렉트 드라이브 모터를 사용하는 경우, 토크 오프셋(offset)은 사용할 수 없습니다. 0으로 설정해 주십시오. 이 파라미터로 설정한 토크 오프셋(offset)은 위치 제어 모드, 속도 제어 모드 및 토크 제어 모드에서 유효합니다. 토크 제어 모드의 경우는 토크 오프셋(offset)을 고려한 지령을 입력해 주십시오. 이 파라미터는 소프트웨어 버전 B4 이후에 사용할 수 있습니다.	0 [0.01%]	-10000 ~ 10000														
PX40	*LMOP	로스트 모션 보정 기능 선택 로스트 모션 보정 기능을 선택합니다. 이 파라미터는 소프트웨어 버전 B4 이후에 사용할 수 있습니다. <table border="1" style="width: 100%; border-collapse: collapse;"> <thead> <tr> <th>설정 자릿수</th> <th>설명</th> <th>초기값</th> </tr> </thead> <tbody> <tr> <td>___x</td> <td>로스트 모션 보정 선택 0: 로스트 모션 보정 무효 1: 로스트 모션 보정 유효</td> <td>0h</td> </tr> <tr> <td>__x_</td> <td>로스트 모션 보정 불감대 단위 설정 0: 1pulse 단위 1: 1kpulse 단위</td> <td>0h</td> </tr> <tr> <td>_x__</td> <td rowspan="2">메이커 설정용</td> <td>0h</td> </tr> <tr> <td>x__</td> <td>0h</td> </tr> </tbody> </table>	설정 자릿수	설명	초기값	___x	로스트 모션 보정 선택 0: 로스트 모션 보정 무효 1: 로스트 모션 보정 유효	0h	__x_	로스트 모션 보정 불감대 단위 설정 0: 1pulse 단위 1: 1kpulse 단위	0h	_x__	메이커 설정용	0h	x__	0h	명칭과 기능란 참조	
설정 자릿수	설명	초기값																
___x	로스트 모션 보정 선택 0: 로스트 모션 보정 무효 1: 로스트 모션 보정 유효	0h																
__x_	로스트 모션 보정 불감대 단위 설정 0: 1pulse 단위 1: 1kpulse 단위	0h																
_x__	메이커 설정용	0h																
x__		0h																
PX41	LMCD	로스트 모션 보정 타이밍 로스트 모션 보정 타이밍을 0.1ms 단위로 설정해 주십시오. 설정된 시간만 로스트 모션 보정이 실행되는 타이밍을 지연시킬 수 있습니다. 이 파라미터는 소프트웨어 버전 B4 이후에 사용할 수 있습니다.	0 [0.1ms]	0 ~ 30000														
PX42	LMCT	로스트 모션 보정 불감대 로스트 모션 보정의 불감대를 설정해 주십시오. 모델 위치 드롭이 설정값 이하의 경우에는 속도 0이 됩니다. 설정 단위는 [Pr. PX40]로 변경할 수 있습니다. 이 파라미터는 엔코더 단위로 설정해 주십시오. 이 파라미터는 소프트웨어 버전 B4 이후에 사용할 수 있습니다.	0 [pulse]/ [kpulse]	0 ~ 65535														

# 17. 기능의 응용

## (4) 원터치 조정

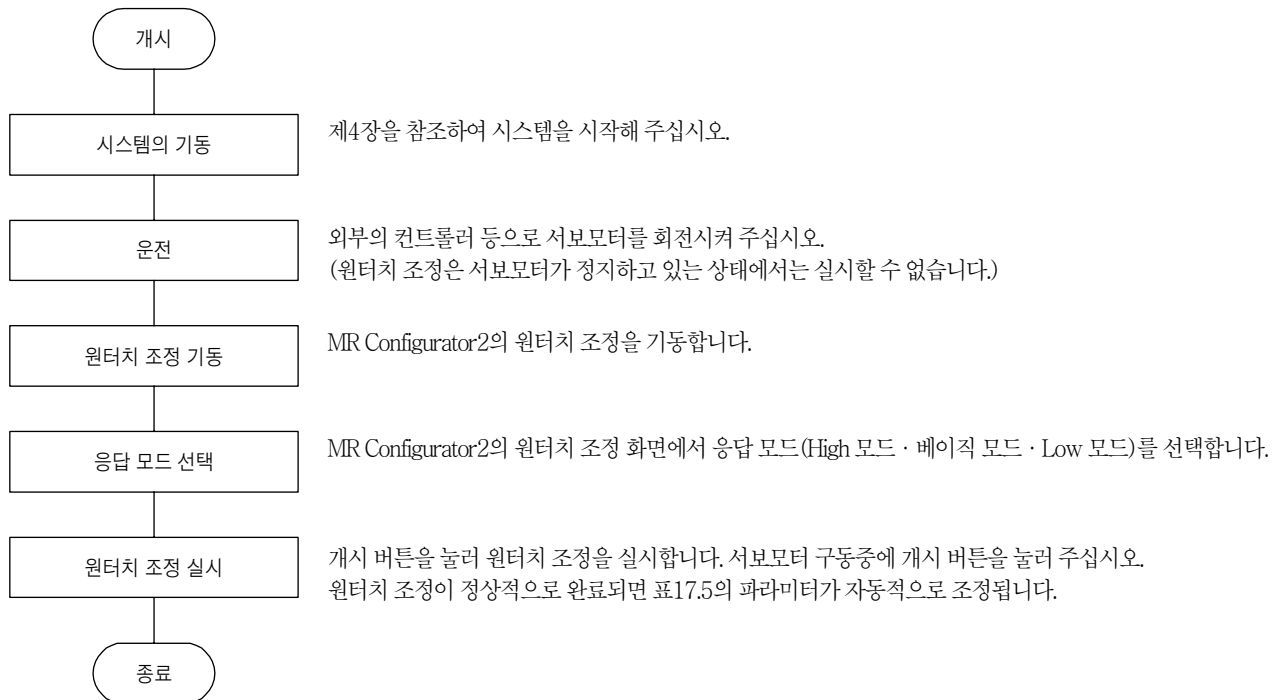
포인트
<ul style="list-style-type: none"> <li>● 원터치 조정을 실시하는 경우, [Pr. PX13 원터치 조정 기능 선택]이 “__1” (초기값)인 것을 확인해 주십시오.</li> </ul>

표 17.5 원터치 조정으로 자동조정 되는 파라미터 일람

파라미터	약칭	명칭	파라미터	약칭	명칭
PA08	ATU	오토튜닝 모드	PB15	NH2	기계공진 억제필터2
PA09	RSP	오토튜닝 응답성	PB16	NHQ2	노치 형상 선택2
PB01	FILT	어댑티브 튜닝모드 (어댑티브 필터Ⅱ)	PB18	LPF	로우패스 필터 설정
PB02	VRFT	제진제어 튜닝모드 (어드밴스트 제진제어Ⅱ)	PB19	VRF11	제진제어1 진동 주파수 설정
PB06	GD2	부하관성 모멘트비/부하 질량비	PB20	VRF12	제진제어1 공진 주파수 설정
PB07	PG1	모델제어 게인	PB21	VRF13	제진제어1 진동 주파수 댄핑 설정
PB08	PG2	위치제어 게인	PB22	VRF14	제진제어1 공진 주파수 댄핑 설정
PB09	VG2	속도제어 게인	PB23	VFBF	로우패스 필터 선택
PB10	VIC	속도적분 보상	PX18	NHQ3	노치 형상 선택3
PB12	OVA	오버슈트량 보정	PX19	NH4	기계공진 억제필터4
PB13	NH1	기계공진 억제필터1	PX20	NHQ4	노치 형상 선택4
PB14	NHQ1	노치 형상 선택1	PX22	NHQ5	노치 형상 선택5
			PX31	XOP4	기능 선택 X-4

### (a) 원터치 조정의 흐름

다음에 나타내는 순서로 원터치 조정을 실시해 주십시오.



## 17. 기능의 응용

### (b) 원터치 조정의 표시 변화 · 조작 방법

#### 1) 응답 모드의 선택

MR Configurator2의 원터치 조정 화면에서 원터치 조정의 응답 모드(3종류)를 선택해 주십시오.



응답 모드	설명
High 모드	기계 강성의 높은 장치 전용의 응답 모드입니다.
베이직 모드	표준적인 기계 전용의 응답 모드입니다.
Low 모드	기계 강성이 낮은 장치 전용의 응답 모드입니다.

응답 모드의 기준에 대해서는 다음의 표를 참조해 주십시오.

# 17. 기능의 응용

응답 모드			응답성	기계의 특성
Low 모드	베이직 모드	High 모드		대응하는 기계의 기준
↑ ↓	↑ ↓	↑ ↓	저응답 ↑ ↓ 고응답	<p>암 로봇</p> <p>일반 공작기계 반송기</p> <p>고정도 공작기</p> <p>인서터 마운터 본더</p>

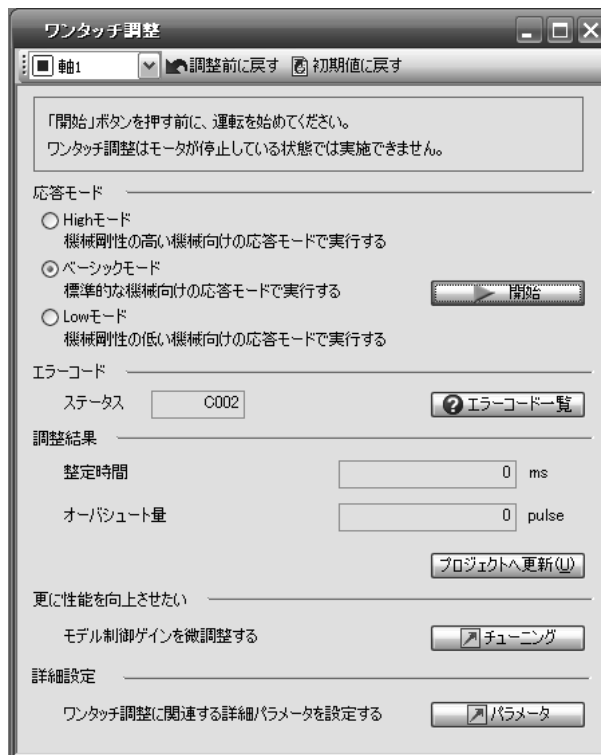
## 17. 기능의 응용

### 2) 원터치 조정의 실시

#### 포인트

- 원터치 조정중에 오버슈트가 인포지션 범위내에서 허용 할 수 있는 장치의 경우, [Pr. PX14 원터치 조정 오버슈트 허용 레벨]의 값을 변경하는 것으로, 정정시간의 단축 및 응답성의 향상을 도모할 수 있습니다.

1)에서 응답 모드를 선택하여, 서보모터가 구동하고 있는 상태에서 개시 버튼을 누르면 원터치 조정을 개시합니다. 서보모터 정지중에 개시 버튼을 누르면 에러코드의 스테이터스에 “C002” 또는 “C004”가 표시됩니다.(에러코드에 대해서는 본 항 4)를 참조해 주십시오.)



원터치 조정중에는 다음과 같은 진척 표시 화면에 조정의 진척 상황을 표시합니다. 진척이 100%가 되면 원터치 조정이 완료됩니다.



원터치 조정이 완료하면 조정 파라미터를 서보앰프에 기입합니다. 에러코드의 스테이터스에 “0000”이 표시됩니다. 또한, 조정 완료 후에는 “조정 결과”에 정정(整定)시간과 오버슈트량이 표시됩니다.

## 17. 기능의 응용

### 3) 원터치 조정의 중지

원터치 조정중에 중지 버튼을 누르면 원터치 조정은 중지됩니다.

원터치 조정이 중지가 되면 에러코드의 스테이터스에 “C000”이 표시됩니다.

### 4) 에러 발생시

조정중에 조정 에러가 발생했을 경우에는 원터치 조정이 종료합니다. 이 때, 에러코드의 스테이터스에 에러 코드가 표시되므로 조정 에러가 발생한 원인을 확인해 주십시오.

에러 코드	명칭	내용	처치
C000	조정중 취소	원터치 조정중에 중지 버튼을 눌렀음.	
C001	오버슈트 과대	오버슈트가 [Pr.PA10 인포지션 범위]에서 설정한 값보다 큼.	인포지션의 설정을 크게 해 주십시오.
C002	조정중 서보 OFF	서보 OFF가 되어 있는 상태에서 원터치 조정을 실시하려고 했음.	서보 ON으로 하고 나서 원터치 조정을 실시해 주십시오.
C003	제어모드 이상	제어모드가 토크제어일 때에 원터치 조정을 실시하려고 했음.	컨트롤러로부터의 제어모드를 위치제어, 속도제어로 하여 원터치 조정을 실시해 주십시오.
C004	타임아웃	1. 운전중의 1사이클 시간이 30s를 넘고 있음.	운전중의 1사이클 시간을 30s이하로 해 주십시오.
		2. 지령 속도가 낮음.	서보모터 회전속도를 100r/min 이상으로 해 주십시오.
		3. 연속 운전의 운전 간격이 짧음.	운전중의 정지간격을 200ms정도 확보해 주십시오.
C005	부하관성 모멘트비 추정 미스	1. 원터치 조정시의 부하관성 모멘트비 추정에 실패했음.	다음의 추정 조건을 만족하도록 운전해 주십시오. <ul style="list-style-type: none"> <li>가감속 시정수가 2000r/min(mm/s)에 도달할 때까지의 시간이 5s이하입니다.</li> <li>회전속도가 150r/min(mm/s) 이상입니다.</li> <li>서보모터(리니어 서보모터 1차측의 질량 또는 다이렉트 드라이브 모터)에 대한 부하관성 모멘트비가 100배 이하입니다.</li> <li>가감속 토크가 정격 토크의 10% 이상입니다.</li> </ul>
		2. 발전 등의 영향에 의해 부하관성 모멘트비 추정을 실시할 수 없었음.	다음과 같이 부하관성 모멘트비 추정을 실시하지 않는 오토튜닝 모드로 설정한 뒤에 원터치 조정을 실시해 주십시오. <ul style="list-style-type: none"> <li>[Pr.PA08]의 “게인 조정모드 선택”으로 “오토튜닝 모드2(___2)” 또는 “매뉴얼 모드(___3)”를 선택해 주십시오.</li> <li>[Pr.PB06 부하관성 모멘트비/부하 질량비]를 매뉴얼 설정에 의해 올바르게 설정해 주십시오.</li> </ul>
CO0F	원터치 조정 무효	[Pr.PX13]의 “원터치 조정 기능 선택”이 “무효(___0)”가 되어 있음.	파라미터를 “유효(___1)”로 해 주십시오.

### 5) 알람 발생시

원터치 조정중에 서보 알람이 발생했을 경우, 원터치 조정은 중지됩니다.

알람의 원인을 제거한 후, 재차 원터치 조정을 실시해 주십시오.

### 6) 경고 발생시

원터치 조정중에 운전을 계속할 수 있는 경고가 발생했을 경우, 원터치 조정은 계속되어 실행됩니다.

원터치 조정중에 운전을 계속할 수 없는 경고가 발생했을 경우, 원터치 조정은 중지됩니다.



## 17. 기능의 응용

### 7) 원터치 조정의 클리어

원터치 조정으로 조정한 결과를 클리어 할 수 있습니다.

클리어 할 수 있는 파라미터에 대해서는 표 17.5를 참조해 주십시오.

MR Configurator2의 원터치 조정 화면의 “조정전으로 되돌림”을 누르면 개시 버튼을 누르기 전의 파라미터 설정값으로 되돌릴 수가 있습니다.

또한, MR Configurator2의 원터치 조정 화면의 “초기값으로 되돌림”을 누르면 공장 출하시의 파라미터로 고쳐 쓸 수가 있습니다.



원터치 조정의 클리어가 완료하면 다음의 화면을 표시합니다.(초기값으로 되돌리는 경우)



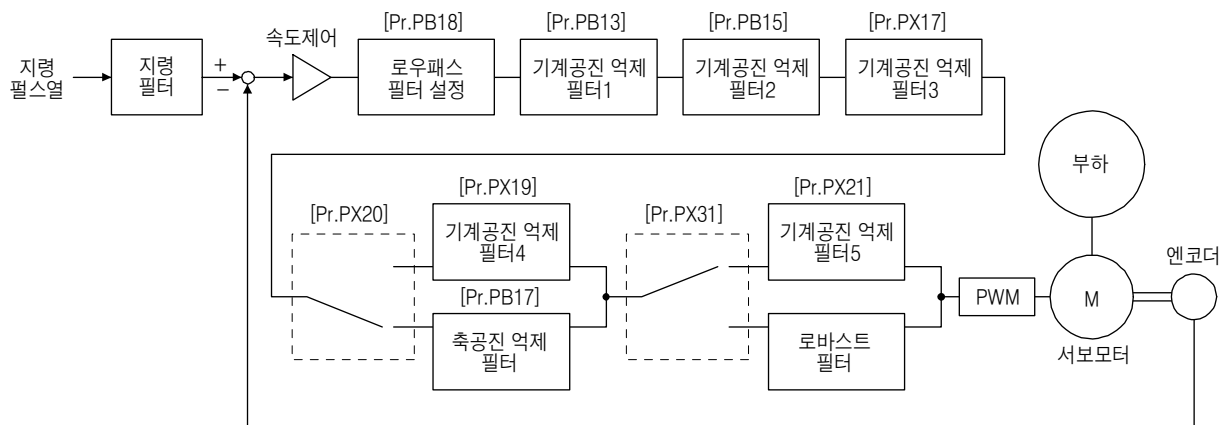
### (c) 원터치 조정시의 주의

- 1) 토크제어 모드의 경우, 원터치 조정은 할 수 없습니다.
- 2) 알람 또는 운전 중을 계속할 수 없는 경고가 발생하고 있는 경우, 원터치 조정은 할 수 없습니다.
- 3) 다음의 테스트 운전모드를 실행하고 있는 경우, 원터치 조정은 할 수 없습니다.
  - a) 출력신호(DO) 강제 출력
  - b) 모터 없이 운전

## 17. 기능의 응용

### (5) 필터 설정

J3확장 기능에서는 다음 그림에 나타내는 필터의 설정을 할 수 있습니다.



(a) 기계 공진 억제 필터

#### 포인트

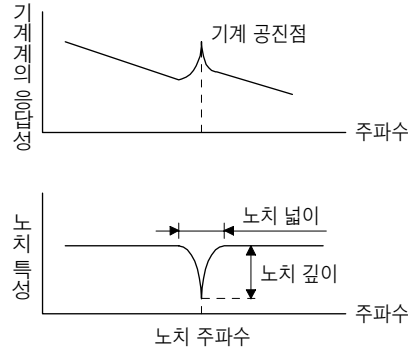
- 기계공진 억제필터는 서보계에 있어서는 지연요소가 됩니다. 이 때문에, 잘못된 공진 주파수를 설정하거나 노치 특성을 깊게 너무 넓게 하면, 진동이 커지는 경우가 있습니다.
- 기계공진 주파수를 모르는 경우에는 노치 주파수를 높은쪽으로부터 내려 주십시오. 진동이 가장 작아진 점이 최적 노치 주파수의 설정입니다.
- 노치 깊이는 깊은쪽이 기계공진을 억제하는 효과가 있지만, 위상지연은 커지기 때문에 반대로 진동이 커지는 경우가 있습니다.
- 노치 넓이를 넓게 하면 기계공진을 억제하는 효과가 있지만, 위상지연은 커지기 때문에 반대로 진동이 커지는 경우가 있습니다.
- MR Configurator2에 의한 머신 아날라이저에 의해 기계특성을 미리 파악할 수 있습니다. 따라서 필요한 노치 주파수와 노치 특성을 결정할 수가 있습니다.

기계계에 고유의 공진점이 있는 경우, 서보계의 응답성을 높이면, 그 공진주파수로 기계계가 공진(진동과 이상음)하는 경우가 있습니다. 기계공진 억제필터를 어댑티브 튜닝을 사용하면 기계계의 공진을 억제할 수 있습니다. 설정범위는 10Hz~4500Hz입니다.

## 17. 기능의 응용

### 1) 기능

기계공진 억제필터는 특정 주파수의 계인을 내리면 기계계의 공진을 억제할 수가 있는 필터기능(노치 필터)입니다. 계인을 내리는 주파수(노치 주파수)와 계인을 내리는 깊이와 넓이를 설정할 수 있습니다.



최대로 다음 5가지의 기계공진 억제필터를 설정할 수 있습니다.

필터	설정 파라미터	주의사항	진동 터프 드라이브 기능으로 재설정되는 파라미터	원터치 조정으로 자동 조정되는 파라미터
기계공진 억제필터1	PB01 · PB13 · PB14	[Pr.PB01]의 “필터 튜닝모드 선택”으로 자동 조정할 수 있습니다.	PB13	PB01 · PB13 · PB14
기계공진 억제필터2	PB15 · PB16		PB15	PB15 · PB16
기계공진 억제필터3	PX17 · PX18			PX18
기계공진 억제필터4	PX19 · PX20	기계 공진 억제 필터 4를 유효하게 하면 축공진 억제 필터는 무효가 됩니다. 덧붙여 축공진 억제 필터는 사용 상황에 따라 최적으로 조정되고 있기 때문에, 축공진 억제 필터를 사용하는 것을 권장합니다. 초기설정에서는 축공진 억제 필터가 유효하게 되어 있습니다.		PX19 · PX20
기계공진 억제필터5	PX21 · PX22	로바스트 필터를 유효하게 하면 기계 공진 억제 필터 5는 무효가 됩니다. 초기설정에서는 로바스트 필터가 무효로 되어 있습니다.		PX22

## 17. 기능의 응용

### 2) 파라미터

#### a) 기계공진 억제필터1([Pr.PB13] · [Pr.PB14])

기계공진 억제필터1([Pr.PB13] · [Pr.PB14])의 노치 주파수, 노치 깊이 및 노치 넓이를 설정합니다.

[Pr.PB01]의 “필터 튜닝 모드 선택”에서 “매뉴얼 설정(\_\_\_2)”을 선택했을 경우, 기계공진 억제필터1의 설정이 유효하게 됩니다.

#### b) 기계공진 억제필터2([Pr.PB 15] · [Pr.PB16])

[Pr.PB16]의 “기계공진 억제필터2 선택”을 “유효(\_\_\_1)”로 하는 것으로 사용할 수 있습니다.

기계공진 억제필터2([Pr.PB15] · [Pr.PB16])의 설정 방법은 기계공진 억제필터1([Pr.PB13] · [Pr.PB14])과 동일합니다.

#### c) 기계공진 억제필터3([Pr. PX17] · [Pr. PX18])

[Pr. PX18]의 “기계공진 억제필터3 선택”을 “유효(\_\_\_1)”로 하는 것으로 사용할 수가 있습니다.

기계공진 억제필터3([Pr. PX17] · [Pr. PX18])의 설정 방법은 기계공진 억제필터1([Pr.PB13] · [Pr.PB14])과 동일합니다.

#### d) 기계공진 억제필터4([Pr. PX19] · [Pr. PX20])

[Pr. PX20]의 “기계공진 억제필터4 선택”을 “유효(\_\_\_1)”로 하는 것으로 사용할 수가 있습니다.

다만, 기계공진 억제필터4를 유효하게 했을 때에는 축공진 억제 필터를 설정할 수가 없습니다.

기계공진 억제필터4([Pr. PX19] · [Pr. PX20])의 설정 방법은 기계공진 억제필터1([Pr.PB13] · [Pr.PB14])과 동일합니다.

#### e) 기계공진 억제필터5([Pr. PX21] · [Pr. PX22])

[Pr. PX22]의 “기계공진 억제필터5 선택”을 “유효(\_\_\_1)”로 하는 것으로 사용할 수가 있습니다.

다만, 로바스트 필터를 유효하게 했을 때([Pr. PX31]: \_\_\_1)에는 기계공진 억제필터5를 사용할 수 없습니다.

기계공진 억제필터5([Pr. PX21] · [Pr. PX22])의 설정 방법은 기계공진 억제필터1([Pr.PB13] · [Pr.PB14])과 동일합니다.

## 17. 기능의 응용

### (b) 축공진 억제 필터

포인트
<ul style="list-style-type: none"> <li>● 초기 상태는 사용하는 서보모터 및 부하관성 모멘트에 의해 최적인 설정이 되고 있습니다. [Pr.PB23]의 “축공진 억제 필터 선택” 및 [Pr.PB17 축공진 억제 필터]의 설정을 변경하면 성능이 저하하는 경우가 있기 때문에 [Pr.PB23]의 설정은 “__0” (자동 설정)을 권장합니다.</li> </ul>

#### 1) 기능

서보모터에 부하를 붙였을 때에, 서보모터 구동시의 축 비틀림에 의한 공진에 의해 높은 주파수의 기계 진동이 발생하는 경우가 있습니다. 축공진 억제 필터는 이 진동을 억제하는 필터입니다.

“자동 설정”을 선택하면 사용하는 모터와 부하관성 모멘트비에 의해 자동적으로 필터가 설정됩니다. 공진 주파수가 높은 경우에는 무효 설정으로 하는 것으로 서보앰프의 응답성을 올릴 수가 있습니다.

#### 1) 파라미터

[Pr.PB23]의 “축공진 억제 필터 선택”을 설정합니다.

[Pr.PB23]
0 0 0

축공진 억제 필터 선택  
 0 : 자동 설정  
 1 : 매뉴얼 설정  
 2 : 무효

“자동 설정”을 선택하면 [Pr.PB17 축공진 억제 필터]의 설정이 자동으로 설정됩니다.

“매뉴얼 설정”을 선택하면 [Pr.PB17 축공진 억제 필터]를 매뉴얼로 설정할 수가 있습니다. 설정값은 다음과 같습니다.

축공진 억제필터 설정 주파수 선택

설정값	주파수[Hz]	설정값	주파수[Hz]
__00	무효	__10	562
__01	무효	__11	529
__02	4500	__12	500
__03	3000	__13	473
__04	2250	__14	450
__05	1800	__15	428
__06	1500	__16	409
__07	1285	__17	391
__08	1125	__18	375
__09	1000	__19	360
__0A	900	__1A	346
__0B	818	__1B	333
__0C	750	__1C	321
__0D	692	__1D	310
__0E	642	__1E	300
__0F	600	__1F	290

## 17. 기능의 응용

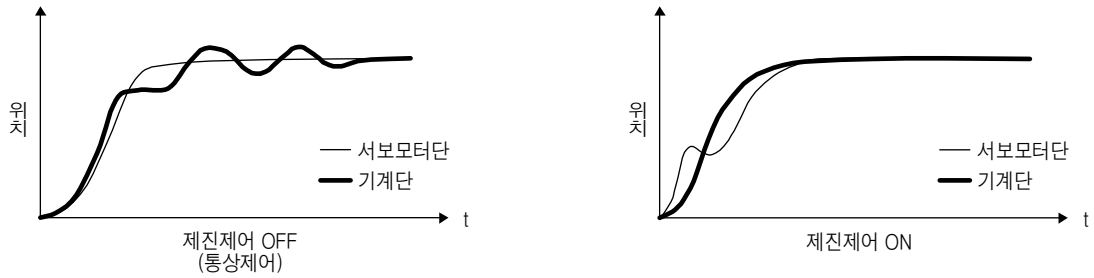
### (c) 어드밴스트 제진제어II

포인트
<ul style="list-style-type: none"><li>● [Pr.PA08]의 “게인 조정 모드 선택”이 “오토튜닝 모드2(___2)”, “매뉴얼 모드(___3)”일 때에 유효하게 됩니다.</li><li>● 제진제어 튜닝 모드로 대응 가능한 기계공진의 주파수는 1.0Hz~100.0Hz입니다. 이 범위 외의 진동에 대해서는 수동으로 설정해 주십시오.</li><li>● 제진제어 관련 파라미터를 변경할 때는 서보모터를 정지하고 나서 변경해 주십시오. 예기치 않은 움직임의 원인이 됩니다.</li><li>● 제진제어 튜닝 실행중의 위치결정 운전에서는 진동이 감쇠하고 정지할 때까지의 정지시간을 마련해 주십시오.</li><li>● 제진제어 튜닝은 서보모터단의 잔류 진동이 작으면 정상적으로 추정할 수 없는 경우가 있습니다.</li><li>● 제진제어 튜닝은 현재 설정되어 있는 제어 게인으로 최적인 파라미터를 설정합니다. 응답성 설정을 올렸을 때에는 제진제어 튜닝을 재차 설정해 주십시오.</li><li>● 제진제어2를 사용하는 경우에는 [Pr. PX02]를 “___1”로 설정해 주십시오.</li></ul>

## 17. 기능의 응용

### 1) 기능

제진제어는 워크단의 진동이나 발판의 흔들림 등, 기계단의 진동을 보다 억제하고 싶은 경우에 사용합니다. 기계를 흔들리지 않게 서보모터측의 움직임을 조절하여 위치결정 합니다.



어드밴스드 제진제어Ⅱ ([Pr. PB02] 및 [Pr. PX03])를 실행하는 것으로써, 기계단의 진동 주파수를 자동적으로 추정하여 최대로 2개까지 기계단의 진동을 억제할 수가 있습니다.

또한, 제진제어 튜닝 모드시에는 일정 횟수 위치결정 운전 후에 매뉴얼 설정으로 이행합니다. 매뉴얼 설정시에는 [Pr. PB19]~[Pr. PB22]에서 제진제어1을, [Pr. PX04] ~ [Pr. PX07]에서 제진제어2를 매뉴얼 설정으로 조정할 수 있습니다.

### 2) 파라미터

어드밴스드 제진제어Ⅱ ([Pr. PB02] 및 [Pr. PX03])를 설정해 주십시오.

제진제어를 1개 사용하는 경우에는 [Pr. PB02]의 “제진제어1 튜닝 모드 선택”을 설정해 주십시오. 제진제어를 2개 사용하는 경우에는 [Pr. PB02]의 “제진제어 1 튜닝 모드 선택”과 [Pr. PX03]의 “제진제어 2 튜닝 모드 선택”을 설정해 주십시오.

[Pr. PB02]  
0 0 0

제진제어1 튜닝모드

설정값	제진제어1 튜닝모드 선택	자동 설정되는 파라미터
---0	무효	
---1	자동 설정	PB19 · PB20 · PB21 · PB22
---2	매뉴얼 설정	

[Pr. PX03]  
0 0 0 0

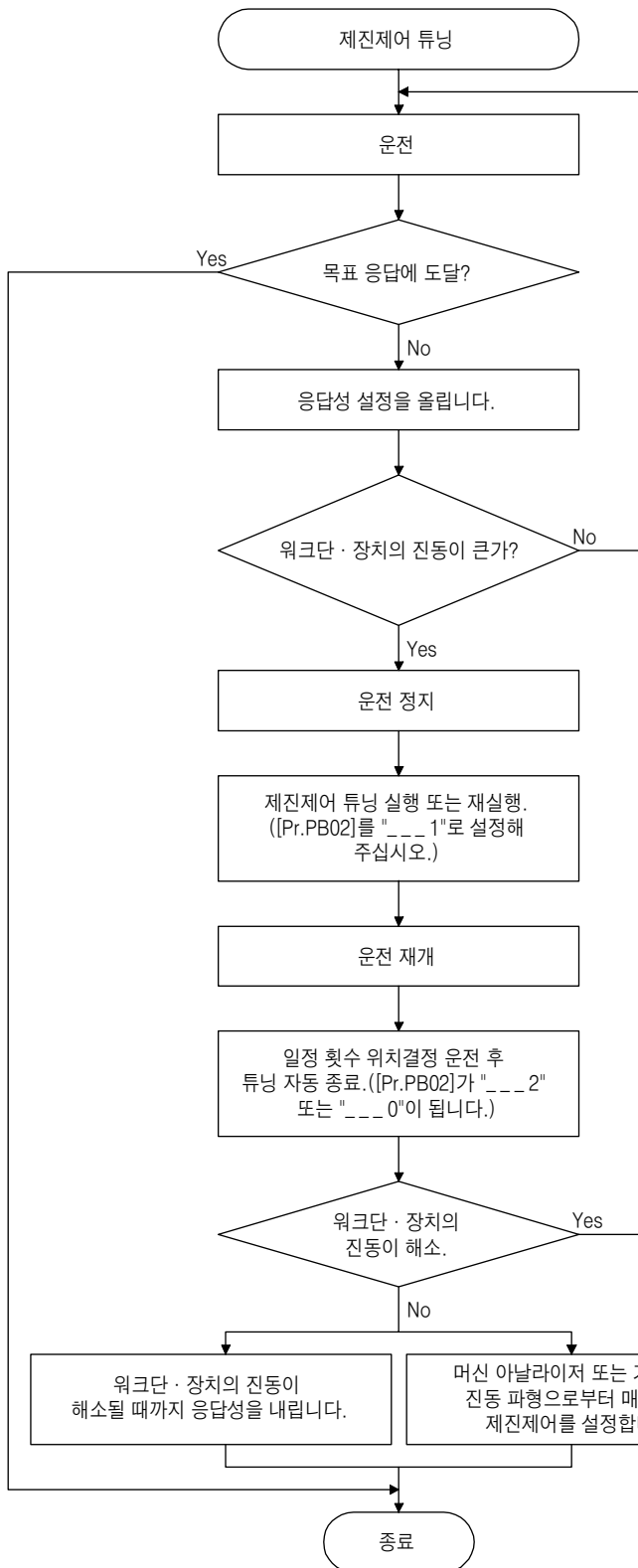
제진제어2 튜닝모드

설정값	제진제어2 튜닝모드 선택	자동 설정되는 파라미터
--0-	무효	
--1-	자동 설정	PX04 · PX05 · PX06 · PX07
--2-	매뉴얼 설정	

## 17. 기능의 응용

### 3) 제진제어 튜닝 순서

다음 그림은 제진제어1의 경우입니다. 제진제어2의 경우는 [Pr.PX03]을 “\_\_1\_”으로 설정하여 제진제어 튜닝을 실행해 주십시오.



#### 요인

- 기계단의 진동이 서보모터단까지 전달되어 있지 않으므로 추정할 수 없습니다.
- 모델 위치 게인이 기계단의 진동 주파수(제진제어의 한계)까지 응답성이 올라가 있습니다.



## 17. 기능의 응용

### 4) 제진제어 매뉴얼 모드

포인트
<ul style="list-style-type: none"> <li>● 서보모터단에 기계단의 진동이 나타나지 않는 경우, 서보모터단의 진동 주파수를 설정해도 효과는 없습니다.</li> <li>● 머신 아날라이저나 외부의 계측기로 반공진 주파수와 공진 주파수를 확인할 수 있는 경우, 동일값이 아니고 개별적으로 설정하는 편이 제진성능은 좋아집니다.</li> </ul>

워크단의 진동이나 장치의 흔들림을 머신 아날라이저에 의한 측정이나 외부의 계측기로 측정하여 다음의 파라미터를 설정하는 것으로 제진제어를 매뉴얼로 조절할 수가 있습니다.

설정 항목	제진제어1	제진제어2
제진제어 진동 주파수 설정	[Pr.PB19]	[Pr.PX04]
제진제어 공진 주파수 설정	[Pr.PB20]	[Pr.PX05]
제진제어 진동 주파수 텀핑 설정	[Pr.PB21]	[Pr.PX06]
제진제어 공진 주파수 텀핑 설정	[Pr.PB22]	[Pr.PX07]

순서1. [Pr.PB02]의 “제진제어1 튜닝 모드 선택”에서 “매뉴얼 설정(\_ \_ 2)” 또는 [Pr.PX03]의 “제진제어2 튜닝 모드 선택”에서 “매뉴얼 설정(\_ 2 \_)”을 선택합니다.

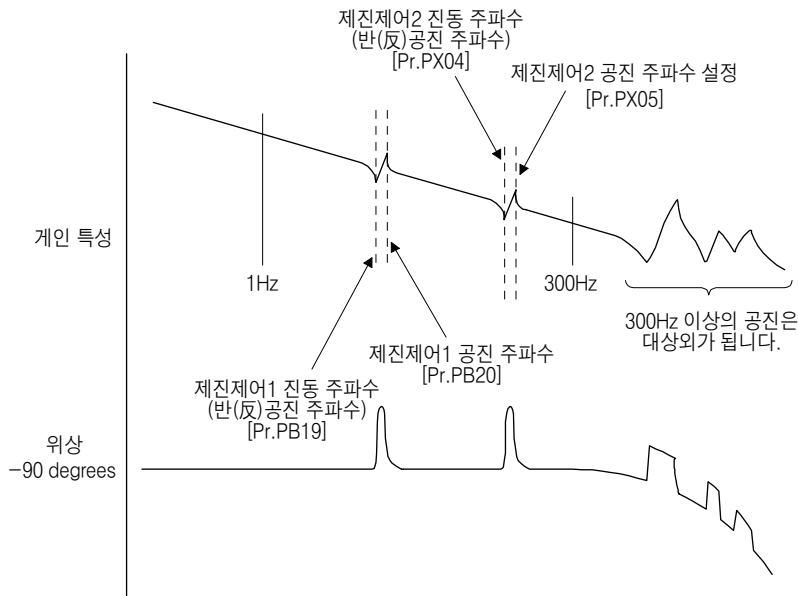
순서2. 제진제어 진동 주파수 설정 및 제진제어 공진 주파수 설정을 다음 방법으로 설정합니다.

다만, [Pr.PB07 모델 제어 계인]의 값과 진동 주파수 및 공진 주파수에는 다음에 나타내는 사용 가능 범위 및 권장 범위가 있습니다.

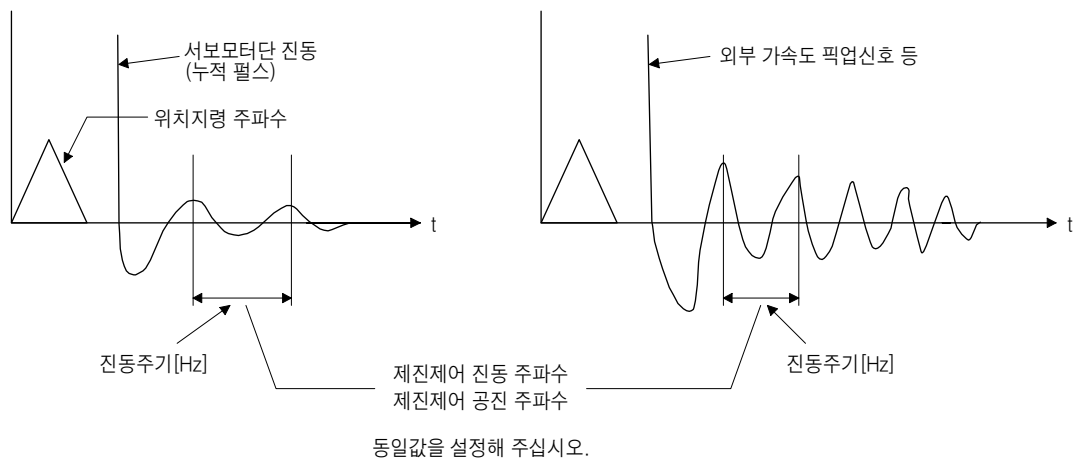
제진 제어	사용 가능 범위	권장 설정 범위
제진제어1	$[Pr.PB19] > 1/2\pi \times (0.9 \times [Pr.PB07])$ $[Pr.PB20] > 1/2\pi \times (0.9 \times [Pr.PB07])$	$[Pr.PB19] > 1/2\pi \times (1.5 \times [Pr.PB07])$ $[Pr.PB20] > 1/2\pi \times (1.5 \times [Pr.PB07])$
제진제어2	$[Pr.PB.19] < [Pr.PX04]$ 의 조건일 때 $[Pr.PX04] > (5.0 + 0.1 \times [Pr.PB07])$ $[Pr.PX05] > (5.0 + 0.1 \times [Pr.PB07])$ $1.1 < [Pr.PX04]/[Pr.PB19] < 5.5$ $[Pr.PB07] < 2\pi (0.3 \times [Pr.PB19] + 1/8 \times [Pr.PX04])$	$[Pr.PB19] < [Pr.PX04]$ 의 조건일 때 $[Pr.PX04], [Pr.PX05] > 6.25\text{Hz}$ $1.1 < [Pr.PX04]/[Pr.PB19] < 4$ $[Pr.PB07] < 1/3 \times (4 \times [Pr.PB19] + 2 \times [Pr.PX04])$

## 17. 기능의 응용

a) MR Configurator2에 의한 머신 아날라이저 또는 외부의 계측기로 진동 피크를 확인할 수 있는 경우



b) 모니터 신호나 외부 센서에 의해 진동을 확인할 수 있는 경우



순서3. 제진제어 진동 주파수 댐핑 설정 및 제진제어 공진 주파수 댐핑 설정을 미세조정합니다.

### (6) 게인 전환 기능

게인을 전환할 수 있는 기능입니다. 회전중과 정지중의 게인을 전환하거나 운전중에 컨트롤러에서의 제어 지령을 사용하여 게인을 전환할 수가 있습니다.

(a) 용도

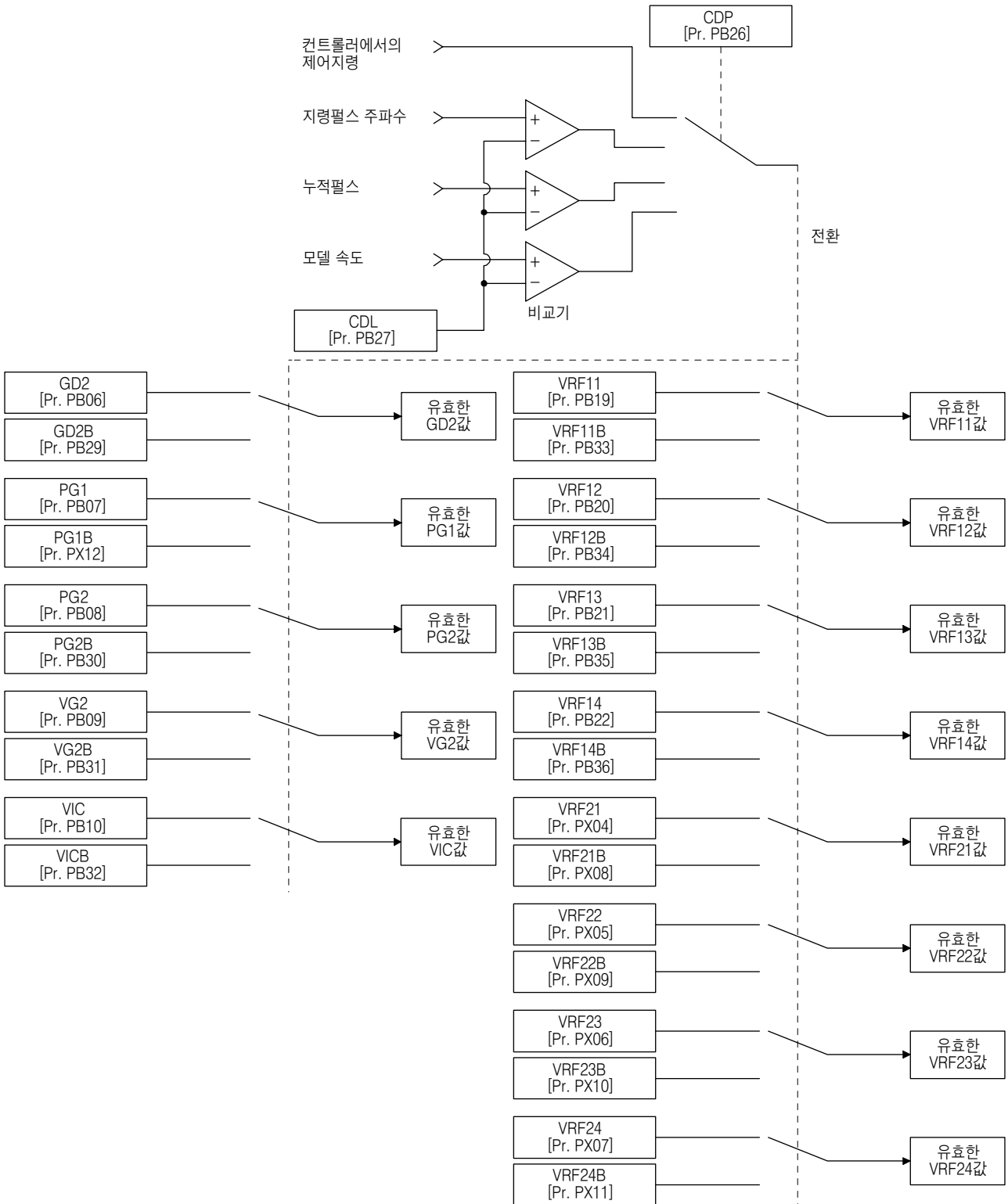
이 기능은 다음과 같은 경우에 사용합니다.

- 1) 서보록중의 게인은 높게 하고 싶고, 회전중에는 구동음을 억제하기 위해서 게인을 낮추고 싶은 경우.
- 2) 정지 정정(整定)시간을 짧게 하기 위해서 정정(整定)시의 게인을 올리고 싶은 경우.
- 3) 정지중에 부하관성 모멘트비가 크게 변동하기(대차에 큰 반송물이 실리는 경우 등) 때문에 서보계의 안정성을 확보하도록 컨트롤러에서의 제어 지령으로 게인을 전환하고 싶은 경우.

# 17. 기능의 응용

## (b) 기능 블럭도

[Pr.PB26 계인 전환 기능] 및 [Pr.PB27 계인 전환 조건]에 의해 선택된 조건에 근거하여, 각 제어 계인, 부하관성 모멘트비 및 제진제어 설정을 전환합니다.



## 17. 기능의 응용

### (c) 파라미터

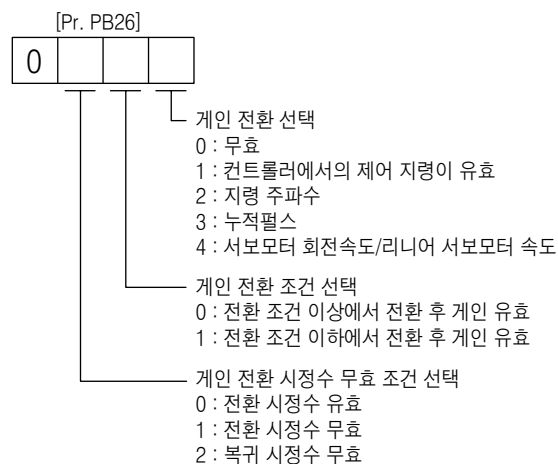
게인 전환 기능을 이용할 경우, 반드시 [Pr.PA08 오토튜닝 모드]의 “게인 조정모드 선택”으로 “매뉴얼 모드(\_ \_ 3)”를 선택해 주십시오. 오토튜닝 모드의 상태에서는 게인 전환 기능은 사용할 수 없습니다.

#### 1) 게인 전환 조건을 설정하는 파라미터

파라미터	약칭	명칭	단위	내용
PB26	CDP	게인 전환 선택		전환 조건을 선택합니다.
PB27	CDL	게인 전환 조건	[kpulse/s] /[pulse] /[r/min]	전환 조건의 값을 설정합니다.
PB28	CDT	게인 전환 시정수	[ms]	전환시의 게인의 변화에 대한 필터 시정수를 설정할 수 있습니다.

#### a) [Pr.PB26 게인 전환 기능]

게인의 전환 조건을 설정해 주십시오. 1자릿수째 ~ 3자릿수째에 전환의 조건을 선택해 주십시오.



#### b) [Pr.PB27 게인 전환 조건]

[Pr.PB26 게인 전환 기능]으로 “지령 주파수”, “누적펄스” 또는 “서보모터 회전속도/리니어 서보모터 속도”를 선택했을 경우에 게인을 전환하는 레벨을 설정합니다. 설정 단위는 다음과 같이 됩니다.

게인 전환 조건	단위
지령 주파수	[kpulse/s]
누적펄스	[pulse]
서보모터 회전속도/리니어 서보모터 속도	[r/min]/[mm/s]

#### c) [Pr.PB28 게인 전환 시정수]

게인 전환시에 각 게인에 대해 1차 지연의 필터를 설정할 수 있습니다. 게인 전환시의 게인의 차이가 큰 경우에, 기계에 대한 충격을 완화하기 위해서 등에 사용합니다.

## 17. 기능의 응용

### 2) 변경 가능한 게인 파라미터

제어 게인	전환 전(前)			전환 후(後)		
	파라미터	약칭	명칭	파라미터	약칭	명칭
부하관성 모멘트비/ 부하 질량비	PB06	GD2	부하관성 모멘트비/ 부하 질량비	PB29	GD2B	게인 전환 부하관성 모멘트비/ 부하 질량비
모델제어 게인	PB07	PG1	모델제어 게인	PX12	PG1B	게인 전환 모델제어 게인
위치제어 게인	PB08	PG2	위치제어 게인	PB30	PG2B	게인 전환 위치제어 게인
속도제어 게인	PB09	VG2	속도제어 게인	PB31	VG2B	게인 전환 속도제어 게인
속도적분 보상	PB10	VIC	속도적분 보상	PB32	VICB	게인 전환 속도적분 보상
제진제어1 진동 주파수 설정	PB19	VRF11	제진제어1 진동 주파수 설정	PB33	VRF11B	게인 전환 제진제어1 진동 주파수 설정
제진제어1 공진 주파수 설정	PB20	VRF12	제진제어1 공진 주파수 설정	PB34	VRF12B	게인 전환 제진제어1 공진 주파수 설정
제진제어1 진동 주파수 댐핑 설정	PB21	VRF13	제진제어1 진동 주파수 댐핑 설정	PB35	VRF13B	게인 전환 제진제어1 진동 주파수 댐핑 설정
제진제어1 공진 주파수 댐핑 설정	PB22	VRF14	제진제어1 공진 주파수 댐핑 설정	PB36	VRF14B	게인 전환 제진제어1 공진 주파수 댐핑 설정
제진제어2 진동 주파수 설정	PX04	VRF21	제진제어2 진동 주파수 설정	PX08	VRF21B	게인 전환 제진제어2 진동 주파수 설정
제진제어2 공진 주파수 설정	PX05	VRF22	제진제어2 공진 주파수 설정	PX09	VRF22B	게인 전환 제진제어2 공진 주파수 설정
제진제어2 진동 주파수 댐핑 설정	PX06	VRF23	제진제어2 진동 주파수 댐핑 설정	PX10	VRF23B	게인 전환 제진제어2 진동 주파수 댐핑 설정
제진제어2 공진 주파수 댐핑 설정	PX07	VRF24	제진제어2 공진 주파수 댐핑 설정	PX11	VRF24B	게인 전환 제진제어2 공진 주파수 댐핑 설정

a) [Pr.PB06]~[Pr.PB10]

이러한 파라미터는 통상의 매뉴얼 조정과 동일합니다. 게인 전환을 실시하면 부하관성 모멘트비/부하 질량비, 위치제어 게인, 속도제어 게인 및 속도 적분 보상의 값을 변경할 수가 있습니다.

b) [Pr.PB19]~[Pr.PB22] · [Pr. PX04]~[Pr. PX07]

이러한 파라미터는 통상의 매뉴얼 조정과 동일합니다. 서보모터 정지중에 게인 전환을 실시하면 진동 주파수, 공진 주파수, 진동 주파수 댐핑 설정 및 공진 주파수 댐핑 설정을 변경할 수가 있습니다.

c) [Pr.PB29 게인 전환 부하관성 모멘트비/부하 질량비]

전환 후의 부하관성 모멘트비/부하 질량비를 설정합니다. 부하관성 모멘트비가 변화하지 않는 경우에는 [Pr.PB06 부하관성 모멘트비/부하 질량비]의 값과 동일하게 해 주십시오.

d) [Pr.PB30 게인 전환 위치제어 게인] · [Pr.PB31 게인 전환 속도제어 게인] · [Pr.PB32 게인 전환 속도 적분 보상]

게인 전환 후의 위치제어 게인, 속도제어 게인 및 속도 적분 보상을 설정합니다.

e) 게인 전환 제진제어([Pr.PB33]~[Pr.PB36] · [Pr. PX08]~[Pr. PX11]) · [Pr. PX12 게인 전환 모델제어 게인]

게인 전환 제진제어 및 모델제어 게인은 컨트롤러에서의 제어 지령에서만 사용할 수 있습니다.

제진제어1, 제진제어2의 진동 주파수, 공진 주파수, 진동 주파수 댐핑 설정, 공진 주파수 댐핑 설정 및 모델제어 게인을 변경할 수가 있습니다.

## 17. 기능의 응용

(d) 개인 전환의 순서

설정 예를 들어 설명합니다.

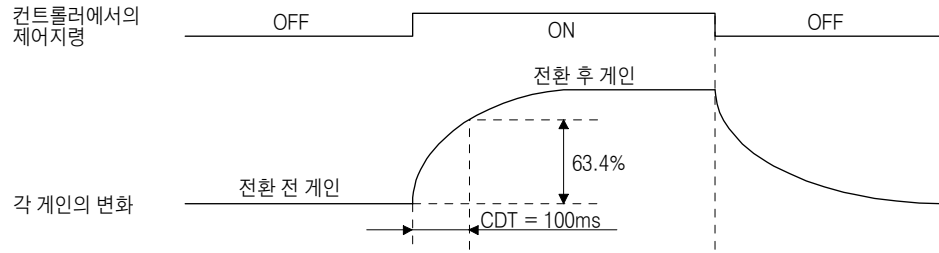
1) 컨트롤러에서의 제어지령에 의한 전환을 선택하는 경우

a) 설정 예

파라미터	약칭	명칭	설정값	단위
PB06	GD2	부하관성 모멘트비/부하 질량비	4.00	[배]
PB07	PG1	모델제어 게인	100	[rad/s]
PB08	PG2	위치제어 게인	120	[rad/s]
PB09	VG2	속도제어 게인	3000	[rad/s]
PB10	VIC	속도적분 보상	20	[ms]
PB19	VRF11	제진제어1 진동 주파수 설정	50	[Hz]
PB20	VRF12	제진제어1 공진 주파수 설정	50	[Hz]
PB21	VRF13	제진제어1 진동 주파수 댐핑 설정	0.20	
PB22	VRF14	제진제어1 공진 주파수 댐핑 설정	0.20	
PX04	VRF21	제진제어2 진동 주파수 설정	20	[Hz]
PX05	VRF22	제진제어2 공진 주파수 설정	20	[Hz]
PX06	VRF23	제진제어2 진동 주파수 댐핑 설정	0.10	
PX07	VRF24	제진제어2 공진 주파수 댐핑 설정	0.10	
PB29	GD2B	개인 전환 부하관성 모멘트비/부하 질량비	10.00	[배]
PX12	PG1B	개인 전환 모델제어 게인	50	[rad/s]
PB30	PG2B	개인 전환 위치제어 게인	84	[rad/s]
PB31	VG2B	개인 전환 속도제어 게인	4000	[rad/s]
PB32	VICB	개인 전환 속도적분 보상	50	[ms]
PB26	CDP	개인 전환 기능	0001 (컨트롤러에서의 제어지령 으로 전환함.)	
PB28	CDT	개인 전환 시정수	100	[ms]
PB33	VRF11B	개인 전환 제진제어1 진동 주파수 설정	60	[Hz]
PB34	VRF12B	개인 전환 제진제어1 공진 주파수 설정	60	[Hz]
PB35	VRF13B	개인 전환 제진제어1 진동 주파수 댐핑 설정	0.15	
PB36	VRF14B	개인 전환 제진제어1 공진 주파수 댐핑 설정	0.15	
PX08	VRF21B	개인 전환 제진제어2 진동 주파수 설정	30	[Hz]
PX09	VRF22B	개인 전환 제진제어2 공진 주파수 설정	30	[Hz]
PX10	VRF23B	개인 전환 제진제어2 진동 주파수 댐핑 설정	0.05	
PX11	VRF24B	개인 전환 제진제어2 공진 주파수 댐핑 설정	0.05	

# 17. 기능의 응용

## b) 전환시의 타이밍 차트



모델제어 게인	100	→	50	→	100
부하관성 모멘트비/부하 질량비	4.00	→	10.00	→	4.00
위치제어 게인	120	→	84	→	120
속도제어 게인	3000	→	4000	→	3000
속도적분 보상	20	→	50	→	20
제진제어1 진동 주파수	50	→	60	→	50
제진제어1 공진 주파수	50	→	60	→	50
제진제어1 진동 주파수 댐핑 설정	0.20	→	0.15	→	0.20
제진제어1 공진 주파수 댐핑 설정	0.20	→	0.15	→	0.20
제진제어2 진동 주파수	20	→	30	→	20
제진제어2 공진 주파수	20	→	30	→	20
제진제어2 진동 주파수 댐핑 설정	0.10	→	0.05	→	0.10
제진제어2 공진 주파수 댐핑 설정	0.10	→	0.05	→	0.10

### 2) 누적펄스에 의한 전환을 선택하는 경우

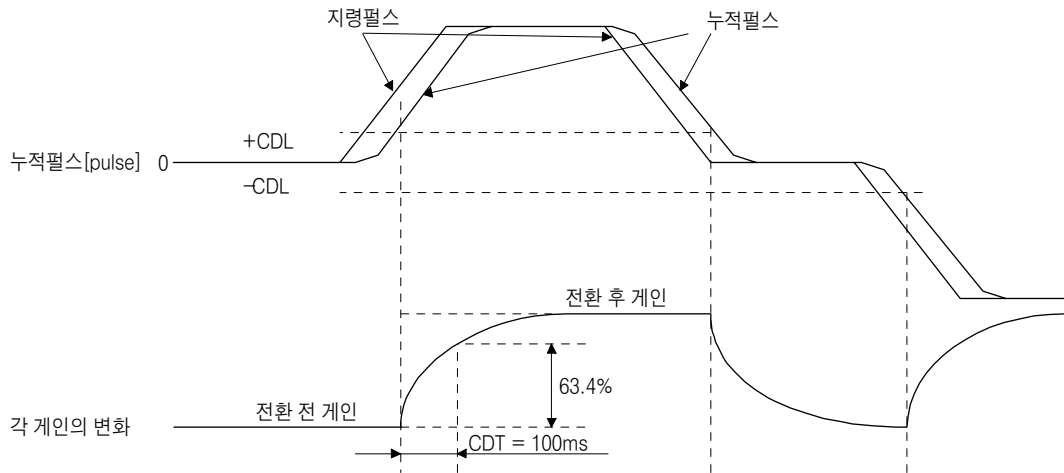
이 경우, 게인 전환 제진제어 및 게인 전환 모델제어 게인은 사용할 수 없습니다.

#### a) 설정 예

파라미터	약칭	명칭	설정값	단위
PB06	GD2	부하관성 모멘트비/부하 질량비	4.00	[배]
PB08	PG2	위치제어 게인	120	[rad/s]
PB09	VG2	속도제어 게인	3000	[rad/s]
PB10	VIC	속도적분 보상	20	[ms]
PB29	GD2B	게인 전환 부하관성 모멘트비/부하 질량비	10.00	[배]
PB30	PG2B	게인 전환 위치제어 게인	84	[rad/s]
PB31	VG2B	게인 전환 속도제어 게인	4000	[rad/s]
PB32	VICB	게인 전환 속도적분 보상	50	[ms]
PB26	CDP	게인 전환 선택	0003 (누적펄스로 전환합니다.)	
PB27	CDL	게인 전환 조건	50	[pulse]
PB28	CDT	게인 전환 시정수	100	[ms]

# 17. 기능의 응용

b) 전환시의 타이밍 차트



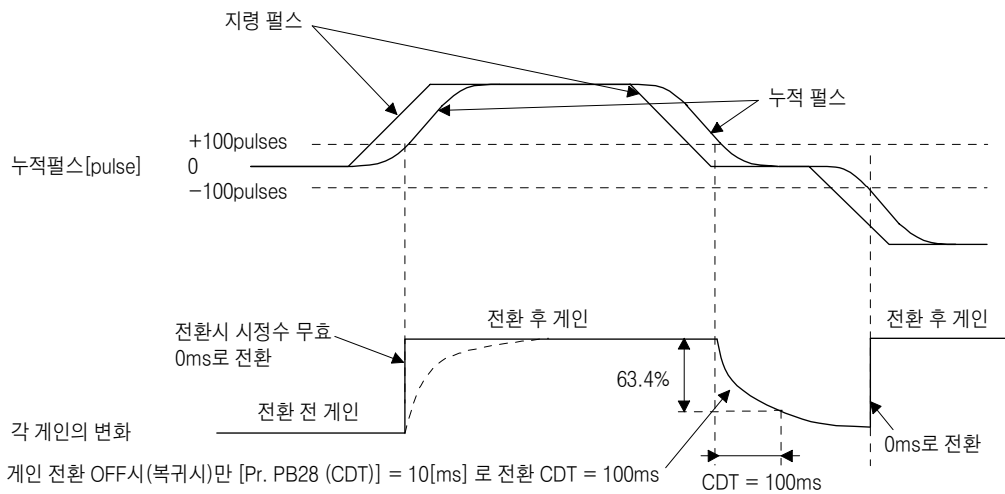
부하관성 모멘트비/부하 질량비	4.00	→	10.00	→	4.00	→	10.00
위치제어 계인	120	→	84	→	120	→	84
속도제어 계인	3000	→	4000	→	3000	→	4000
속도적분 보상	20	→	50	→	20	→	50

3) 계인 전환 시정수를 무효로 했을 경우

a) 계인 전환 시정수 무효를 선택했을 경우

이 경우, 계인 전환시의 시정수가 무효입니다. 계인 복귀시에는 시정수가 유효하게 됩니다.

[Pr. PB26(CDP)] = 0103, [Pr. PB27(CDL)] = 100[pulse], [Pr. PB28(CDT)] = 100[ms]로 설정했을 경우를 다음에 나타냅니다.



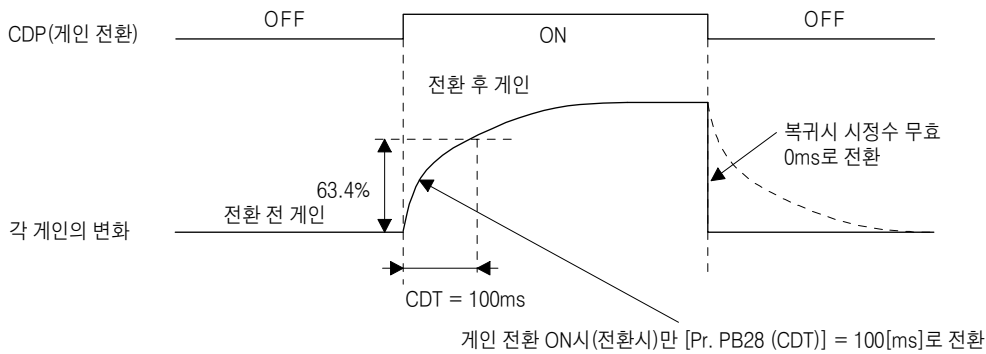


## 17. 기능의 응용

b) 게인 복귀 시정수 무효를 선택했을 경우

이 경우, 게인 전환시는 시정수가 유효합니다. 게인 복귀시에는 시정수가 무효가 됩니다.

[Pr. PB26(CDP)] = 0201, [Pr. PB27(CDL)] = 0, [Pr. PB28(CDT)] = 100[ms]로 설정했을 경우를 다음에 나타냅니다.



### (7) 터프 드라이브 기능

#### 포인트

- 터프 드라이브 기능의 유효/무효는 [Pr. PX25 터프 드라이브 설정]으로 설정해 주십시오.(본항 (2) 참조)

터프 드라이브 기능이란, 통상에서는 알람이 발생하는 경우에서도 장치가 정지하지 않게 운전을 유지시키는 기능입니다. J3확장 기능으로 대응하고 있는 터프 드라이브 기능에는 진동 터프 드라이브 기능 및 순간 정지 터프 드라이브 기능이 있습니다.

(a) 진동 터프 드라이브 기능

진동 터프 드라이브 기능이란, 기계의 경년(노후화) 변화에 의해 기계공진 진동 주파수가 변화하고, 기계공진이 발생했을 경우에 순간에 필터를 재설정하여 진동을 막는 기능입니다.

진동 터프 드라이브 기능으로 기계공진 억제필터를 재설정하기 위해서는 미리 [Pr.PB13 기계공진 억제필터1] 및 [Pr.PB15 기계공진 억제필터2]가 설정되어 있을 필요가 있습니다.

[Pr.PB13] 및 [Pr.PB15]의 설정은 다음의 방법으로 해 주십시오.

1) 원터치 조정의 실시(본항 (4) 참조)

2) 매뉴얼 설정(본항 (2) 참조)

진동 터프 드라이브 기능은 검지한 기계공진 주파수가 [Pr.PB13 기계공진 억제필터1] 및 [Pr.PB15 기계공진 억제필터2]의 설정값에 대해서  $\pm 30\%$ 의 범위내의 경우에 작동합니다.

진동 터프 드라이브 기능의 검지 레벨은 [Pr. PX26 진동 터프 드라이브 발진 검지 레벨]로 감도를 설정할 수가 있습니다.

#### 포인트

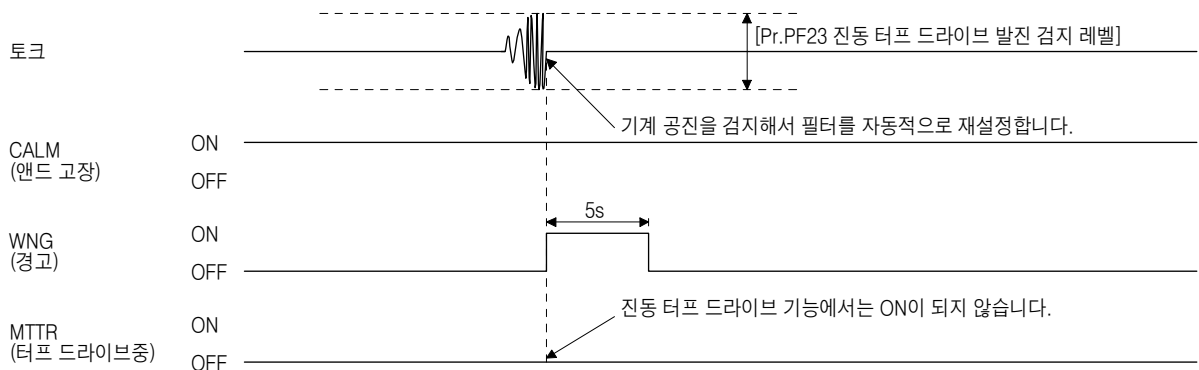
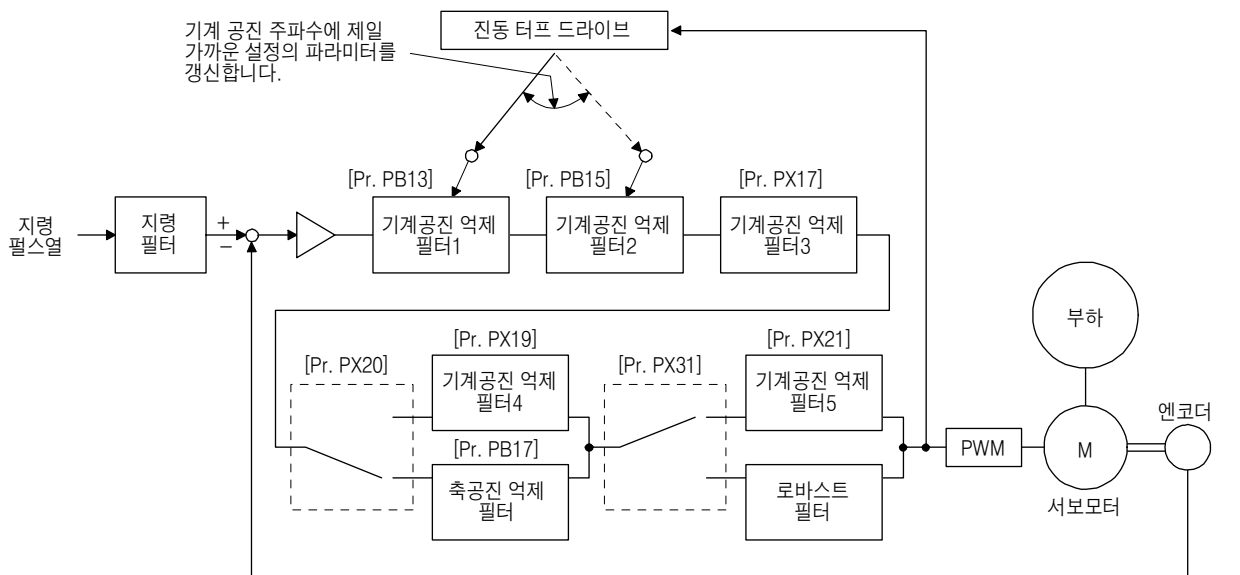
- 진동 터프 드라이브 기능에 의한 [Pr.PB13] 및 [Pr.PB15]의 재설정 상시 실행 되지만, EEPROM으로의 쓰기 횟수는 1시간에 1회입니다.
- 진동 터프 드라이브 기능에서는 [Pr. PX17 기계공진 억제필터3], [Pr. PX19 기계공진 억제필터4] 및 [Pr. PX21 기계공진 억제필터5]는 재설정되지 않습니다.
- 진동 터프 드라이브 기능에서는 100Hz 이하의 진동을 검출할 수 없습니다.

## 17. 기능의 응용

다음의 그림에 진동 터프 드라이브 기능의 기능 블록도를 나타냅니다.

검지한 기계공진 주파수를 [Pr.PB13 기계공진 억제필터1] 및 [Pr.PB15 기계공진 억제필터2]와 비교하여 가장 가까운 설정값에 대해서 기계공진 주파수를 재설정합니다.

필터	설정 파라미터	주의사항	진동 터프 드라이브 기능으로 재설정되는 파라미터
기계공진 억제필터1	PB01 · PB13 · PB14	[Pr.PB01]의 “필터 튜닝모드 선택”으로 자동 조정할 수 있습니다.	PB13
기계공진 억제필터2	PB15 · PB16		PB15
기계공진 억제필터3	PX17 · PX18		
기계공진 억제필터4	PX19 · PX20	이 필터를 유효하게 하면 축공진 억제 필터는 무효가 됩니다. 초기설정에서는 축공진 억제 필터가 유효하게 되어 있습니다.	
기계공진 억제필터5	PX21 · PX22	로바스트 필터를 유효하게 하면 기계 공진 억제 필터 5는 무효가 됩니다. 초기설정에서는 로바스트 필터가 무효가 되어 있습니다.	



## 17. 기능의 응용

### (b) 순간 정지 터프 드라이브 기능

순간정지 터프 드라이브 기능이란, 운전중에 순간정전이 발생했을 경우에도 [AL.10 부족 전압]을 회피시키는 기능입니다. 순간정지 터프 드라이브가 작동하면, 순간정전시에 서보앰프 내의 콘덴서에 충전된 전기 에너지를 사용하여, 순간정전 내량을 증가시키는 것과 동시에 [AL.10 부족 전압]의 알람 레벨을 변경합니다.

제어회로 전원의 [AL.10.1 제어회로 전원 전압저하] 검출 시간은 [Pr.PX28 SEMI-F47기능 순간정지 검출시간]으로 변경할 수 있습니다. 또한, 모션 전압의 [AL.10.2 주회로 전원 전압 저하] 검출 레벨은 자동으로 변경됩니다.

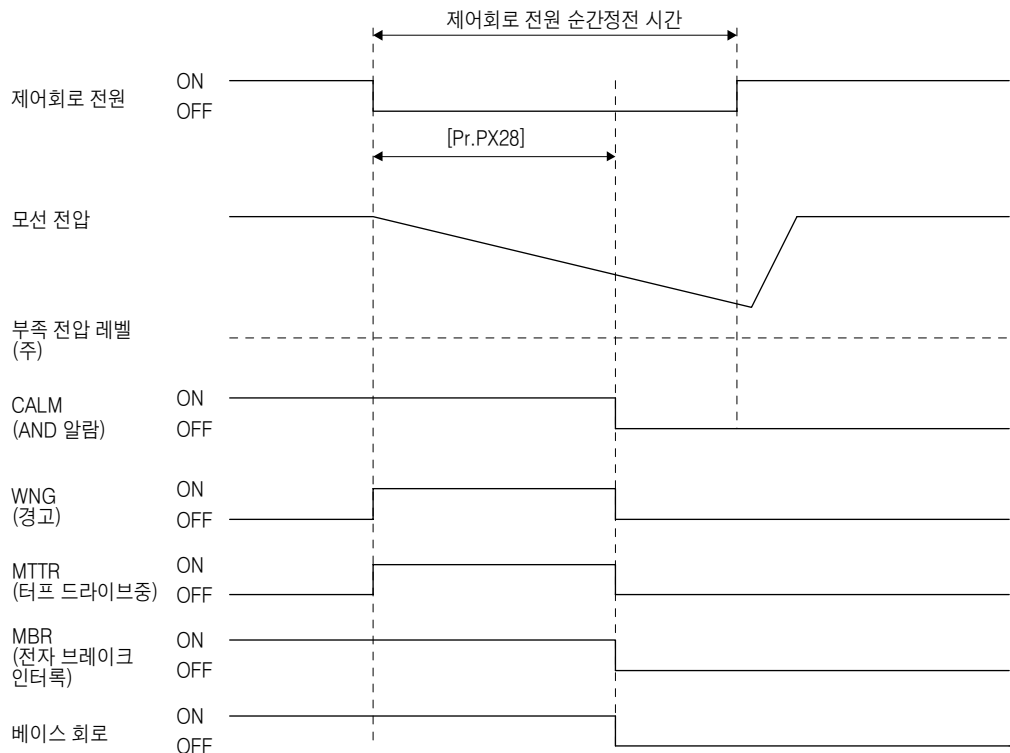
포인트
<ul style="list-style-type: none"> <li>● 순간정지 터프 드라이브중에는 MBR(전자 브레이크 인터록)은 OFF가 되지 않습니다.</li> <li>● [Pr.PX28 SEMI-F47기능 순간정지 검출 시간]의 설정값에 관계없이, 순간 정전시의 부하가 큰 경우, 모션 전압 저하에 의한 부족 전압 알람([AL.10.2])이 되는 경우가 있습니다.</li> <li>● SEMI-F47 규격에 대응하는 경우, 외부부착 다이내믹 브레이크는 사용할 수 없습니다. [Pr. PD07] ~ [Pr. PD09]로 DB(다이내믹 브레이크 인터록)를 할당하지 않아 주십시오. DB(다이내믹 브레이크 인터록)를 할당했을 경우, 서보앰프는 순간 정전시에 서보 OFF가 됩니다.</li> </ul>

#### 1) 제어회로 전원 순간정전 시간 > [Pr.PX28 SEMI-F47기능 순간정지 검출시간]의 경우

제어회로 전원 순간정전 시간이 [Pr.PX28 SEMI-F47기능 순간정지 검출시간]을 넘었을 때에 알람이 발생합니다.

MTTR(터프 드라이브중)은 순간정전을 검지하고 나서 ON이 됩니다.

MBR(전자 브레이크 인터록)은 알람이 발생했을 때에 OFF가 됩니다.

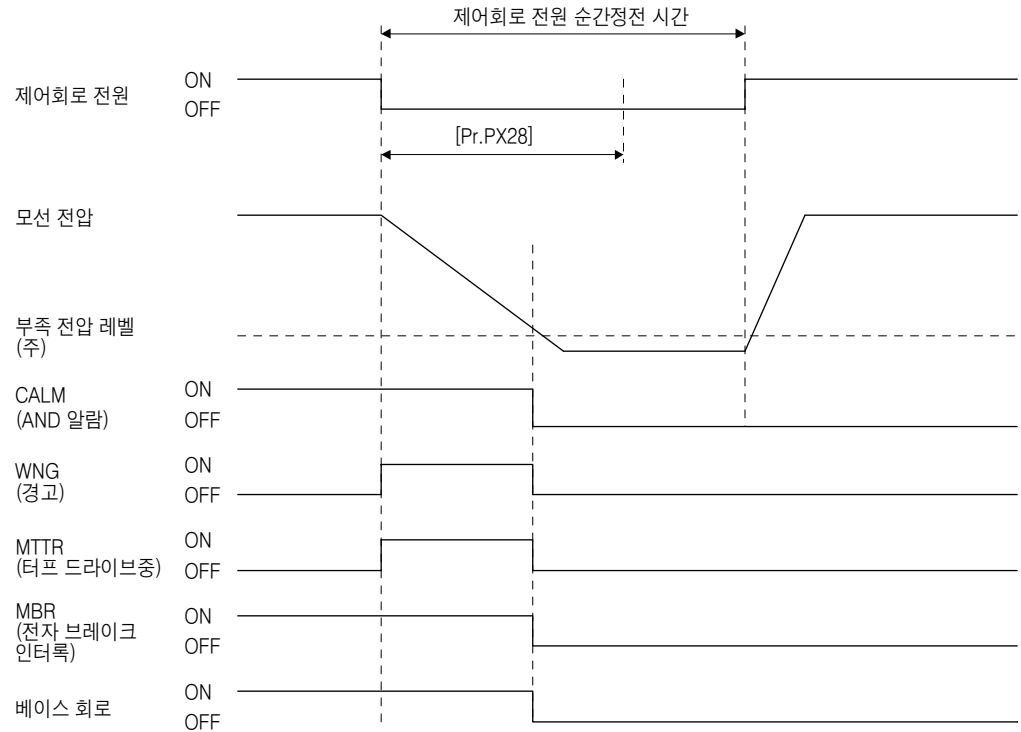


주) 부족 전압 레벨에 대해서는 표 7.1을 참조해 주십시오.

## 17. 기능의 응용

2) 제어회로 전원 순간정전 시간 < [Pr.PX28 SEMI-F47기능 순간정지 검출시간]의 경우  
모션 전압의 저하 상태에 따라 운전 상황이 다릅니다.

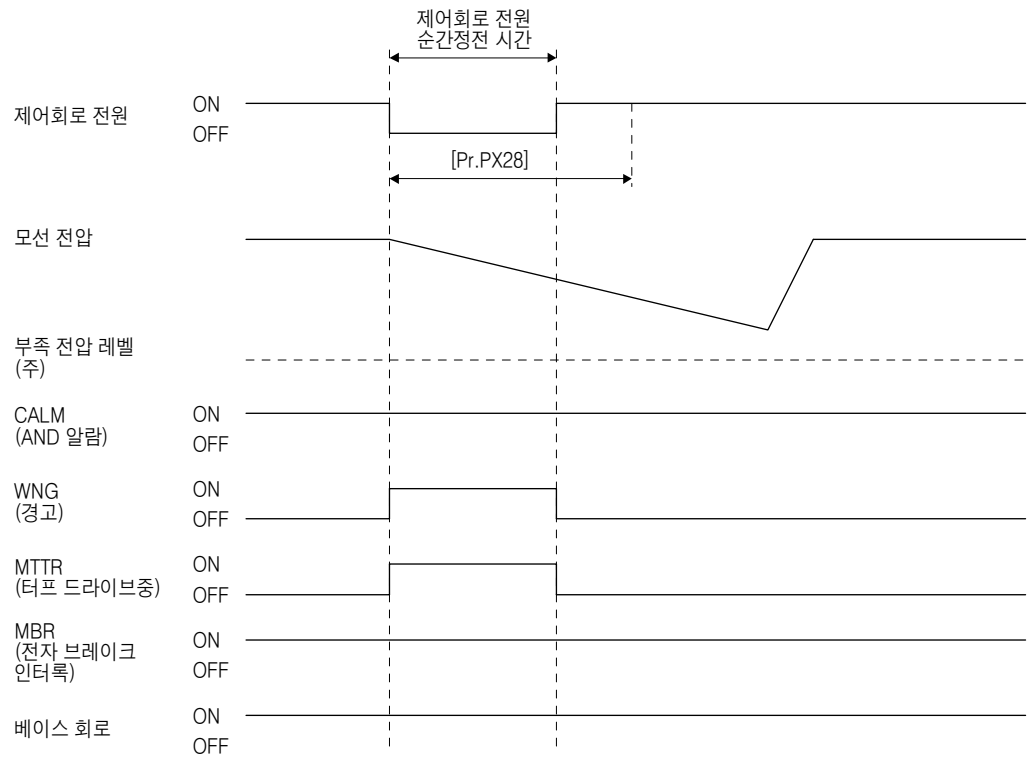
a) 제어회로 전원 순간정전 시간 내에 모션 전압이 부족 전압 레벨 이하가 되었을 때  
순간정지 터프 드라이브가 유효해도 모션 전압이 부족 전압 레벨 이하가 되었을 때, [AL. 10 부족 전압]이  
발생합니다.



주) 부족 전압 레벨에 대해서는 표 7.1을 참조해 주십시오.

## 17. 기능의 응용

- b) 제어회로 전원 순간정전 시간내에 모션 전압이 부족 전압 레벨 이하가 되지 않았을 때 알람은 발생하지 않고, 그대로 운전은 계속합니다.



주) 부족 전압 레벨에 대해서는 표 7.1을 참조해 주십시오.

## 17. 기능의 응용

### (8) SEMI-F47 규격 대응

포인트
<ul style="list-style-type: none"> <li>● 이 서보앰프의 제어 회로 전원은 SEMI-F47 규격에 대응 가능하지만, 주회로 전원의 순간 정전에 대해서는 전원 임피던스나 운전 상황에 따라 백업 콘덴서가 필요하게 되는 경우가 있습니다.</li> <li>● 서보앰프로의 입력 전원은 삼상 전원을 사용해 주십시오. 입력 전원에 단상 AC 100V 및 단상 AC 200V를 사용하는 경우, SEMI-F47 규격에 대응할 수 없습니다.</li> <li>● SEMI-F47 규격에 대응하는 경우, 외부부착 다이내믹 브레이크는 사용할 수 없습니다. [Pr. PD07] ~ [Pr. PD09]로 DB(다이내믹 브레이크 인터록)를 할당하지 말아 주십시오. DB(다이내믹 브레이크 인터록)를 할당했을 경우, 서보앰프는 순간 정전시에 서보 OFF가 됩니다.</li> <li>● 반드시 사용자의 장치로 SEMI-F47 전원 순간 정전 규격에 대한 실제기기 시험, 상세 확인을 실시해 주십시오.</li> </ul>

다음에 MR-J4시리즈의 “SEMI-F47 반도체 프로세스 장치 전압 SAG IMMUNITY 시험”의 대응에 대해 나타냅니다.

이 기능에 의해 운전중에 순간 정전이 발생했을 경우에도, 콘덴서에 충전되고 있는 전기 에너지를 사용해 [AL. 10 부족 전압]의 발생을 회피할 수 있습니다.

#### (a) 파라미터 설정

[Pr. PX25] 및 [Pr. PX28]를 다음과 같이 설정하면 SEMI-F47이 유효하게 됩니다.

파라미터	설정값	내용
PX25	_1__	SEMI-F47 선택
PX28	200	[AL.10.1 제어회로 전원 전압저하]가 발생할 때까지의 시간[ms]을 설정합니다.

SEMI-F47을 유효하게 하는 것으로, 다음과 같이 작동합니다.

- 1) 정격 전압×50% 이하로, 제어회로 전원 전압이 저하한 상태가 되어 200ms 후에 [AL.10.1 제어회로 전원 전압 저하]가 발생합니다.
- 2) 모션 전압이 다음에 나타내는 전압의 경우, [AL. 10.2 주회로 전원 전압 저하]가 발생합니다.

표 17.6 [AL. 10.2 주회로 전원 전압 저하]가 발생하는 전압

서보앰프	알람이 발생하는 모션 전압
MR-J4-10B(-RJ) ~ MR-J4-700B(-RJ)	DC 158V
MR-J4-11KB(-RJ)~ MR-J4-22KB(-RJ)	DC 200V
MR-J4-60B4(-RJ)~ MR-J4-22KB4(-RJ)	DC 380V

- 3) [AL.10.1 제어회로 전원 전압 저하] 발생시에 MBR(전자 브레이크 인터록)이 OFF가 됩니다.

## 17. 기능의 응용

(b) SEMI-F47 규격의 요구 조건

SEMI-F47 규격의 순간정전 전압에 있어서의 허용 순간정전 시간을 표 17.7에 나타냅니다.

표 17.7 SEMI-F47 규격의 요구 조건

순간정전 전압	허용 순간정전 시간[s]
정격 전압×80%	1
정격 전압×70%	0.5
정격 전압×50%	0.2

(c) 순간 정전내량의 산출 방법

순간 정전 전압이 정격 전압 × 50%, 또한, 순간 정전 시간이 200ms인 경우의 순간 정전내량을 표 17.8에 나타냅니다.

표 17.8 순간 정전 내량 (순간 정전 전압 = 정격 전압 × 50%, 순간 정전 시간 = 200ms)

서보앰프형명	순간 최대 출력 [W]	순간 정전 내량 [W] (순간 전압 저하)
MR-J4-10B(-RJ)	350	250
MR-J4-20B(-RJ)	700	420
MR-J4-40B(-RJ)	1400	630
MR-J4-60B(-RJ)	2100	410
MR-J4-70B(-RJ)	2625	1150
MR-J4-100B(-RJ)	3000	1190
MR-J4-200B(-RJ)	5400	2040
MR-J4-350B(-RJ)	10500	2600
MR-J4-500B(-RJ)	15000	4100
MR-J4-700B(-RJ)	21000	5900
MR-J4-11KB(-RJ)	40000	2600
MR-J4-15KB(-RJ)	50000	3500
MR-J4-22KB(-RJ)	56000	4300
MR-J4-60B4(-RJ)	1900	190
MR-J4-100B4(-RJ)	3500	200
MR-J4-200B4(-RJ)	5400	350
MR-J4-350B4(-RJ)	10500	730
MR-J4-500B4(-RJ)	15000	890
MR-J4-700B4(-RJ)	21000	1500
MR-J4-11KB4(-RJ)	40000	2400
MR-J4-15KB4(-RJ)	50000	3200
MR-J4-22KB4(-RJ)	56000	4200

순간 최대 출력은 각 서보앰프의 출력 가능한 전력을 나타내며, 정격 회전 속도로 최대 토크를 발생했을 경우입니다. 각 조건의 값과 순간 최대 출력의 비교로, 마진의 검토를 할 수 있습니다.

실제의 운전에서는 최대 토크 발생시도, 회전 속도가 낮으면 최대 출력에는 안되며, 마진으로 해서 취급할 수 있습니다.

순간 정전 내량의 조건에 대해 다음에 나타냅니다.

1) 델타 결선

삼상(L1, L2, L3) 델타 결선시는, 3대의 선간 전압(L1와 L2간, L2와 L3간, L3와 L1간)중에, 1대의 선간 전압 (예를 들면 L1와 L2간)에 대해서 순간 정전을 더한다.

2) 스타 결선

삼상(L1, L2, L3 및 중성점 N) 스타 결선시는, 3대의 선간 전압(L1와 L2간, L2와 L3간, L3와 L1간) 및 3대의 상과 중성점 (L1와 N간, L2와 N간, L3와 N간)의 합계 6대의 전압중에, 1대의 전압(예를 들면 L1와 N간)에 대해서 순간 정전을 더한다.

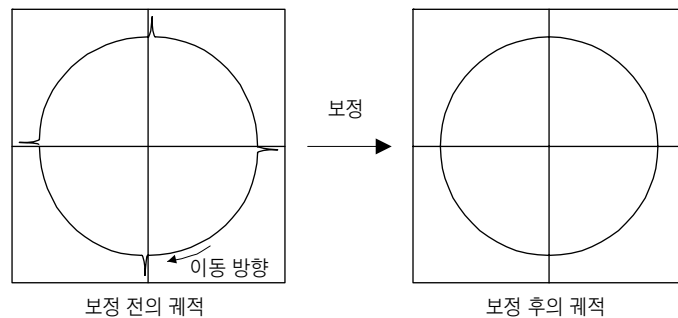
## 17. 기능의 응용

### (9) 로스트 모션 보정 기능

<b>포인트</b>
● 로스트 모션 보정 기능은 위치 제어 모드에서만 유효합니다.

로스트 모션 보정이란, 기계의 진행 방향이 반전할 때에 생기는 응답 지연(마찰, 비틀림, 신축, 백래시 등에 의한 불감대가 원인)을 개선하는 기능입니다. 본 기능에 의해 사분면 전환시의 돌기 현상 및 원형 절삭에 있어서의 사분면 전환시의 주름의 개선이 가능합니다.

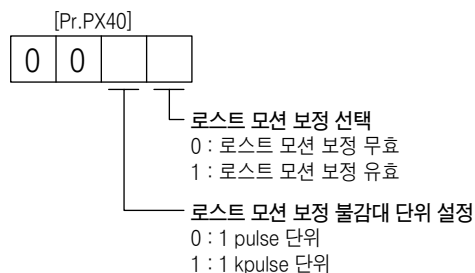
본 기능은 XY테이블로 원호를 그리는 등의 궤적 추종성을 높일 필요가 있는 경우에 유효합니다.



#### (a) 파라미터 설정

[Pr. PX36] ~ [Pr. PX42]를 설정하는 것으로써 로스트 모션 기능이 유효하게 됩니다.

- 1) 로스트 모션 보정 기능 선택 ([Pr. PX40])  
로스트 모션 보정 기능을 선택합니다.



- 2) 로스트 모션 보정량 ([Pr. PX36]/[Pr. PX37])

로스트 모션 보정량은 정회전으로부터 역회전의 경우와 역회전으로부터 정회전의 경우에 같은 값을 설정합니다. 다만, 이동 방향에 따라 돌기의 크기가 다른 경우에는 별도로 보정량을 설정해 주십시오. 설정값은 통상 마찰 토크의 2배를 설정해서 실제로 돌기를 확인하면서 값을 조정해 주십시오.

- 3) 토크 오프셋 ([Pr. PX39])

상하축의 경우, 중력에 의해 언밸런스 토크가 발생합니다. 통상 토크 오프셋을 설정할 필요는 없지만, 기계의 언밸런스 토크를 토크 오프셋으로서 설정해 언밸런스 토크를 취소할 수 있습니다. 언밸런스 토크가 발생하지 않는 기계에서는 토크 오프셋을 설정할 필요는 없습니다. 리니어 서보모터 및 다이렉트 드라이브 모터를 사용하는 경우, 토크 오프셋은 사용할 수 없습니다. 0으로 설정해 주십시오.

- 4) 로스트 모션 보정 타이밍 ([Pr. PX41])

로스트 모션 보정 타이밍에 의해 보정 개시 타이밍의 지연 시간을 설정할 수 있습니다. 돌기가 늦게 발생하는 경우, 돌기가 발생하는 타이밍에 맞추어 로스트 모션 보정 타이밍을 설정해 주십시오.



## 17. 기능의 응용

### 5) 로스트 모션 보정 불감대 ([Pr. PX42])

영속도 부근에서 이동 방향의 반전이 빈번하게 일어나는 것 같은 경우, 이동 방향의 전환으로 불필요한 로스트 모션 보정이 실행됩니다. 로스트 모션 보정 불감대를 설정하는 것으로써, 설정값 이하의 위치 드롭의 진동에 의한 이동 방향의 반전은 속도 0으로 판단해, 불필요한 로스트 모션 보정을 방지할 수 있습니다. 로스트 모션 보정 불감대의 값을 변경했을 경우, 보정 타이밍이 바뀌기 때문에 로스트 모션 보정 타이밍 ([Pr. PX41])을 재조정해 주십시오.

### 6) 로스트 모션 필터 설정 ([Pr. PX38])

통상 로스트 모션 필터 설정을 변경할 필요는 없습니다. 로스트 모션 필터 설정을 0.0[ms] 이외로 설정했을 경우, 설정했을 때 정수의 하이 패스 필터 출력값으로 보정해, 로스트 모션 보정량이 지속합니다.

### (b) 로스트 모션 보정 기능의 조정 순서

로스트 모션 보정 기능의 조정 순서를 다음에 나타냅니다.

#### 1) 부하 전류의 계측

정회전 방향 이송시의 부하 전류 및 역회전 방향 이송시의 부하 전류를 MR Configurator2를 사용해 계측해 주십시오.

#### 2) 로스트 모션 보정량의 설정

1)의 계측 결과로부터 마찰 토크를 계산해, 마찰 토크 2배의 값을 로스트 모션 보정량으로서 [Pr. PX36] 및 [Pr. PX37]로 설정해 주십시오.

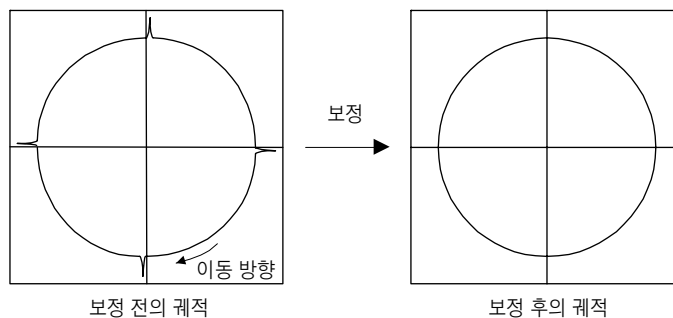
$$\text{마찰 토크 [\%]} = \frac{|\text{(정회전 방향 이송 부하 전류[\%])} - \text{(역회전 방향 이송 부하 전류[\%])}|}{2}$$

#### 3) 돌기의 확인

실제로 이동시켜 돌기가 개선되고 있는지 확인해 주십시오.

#### 4) 로스트 모션 보정량의 조정

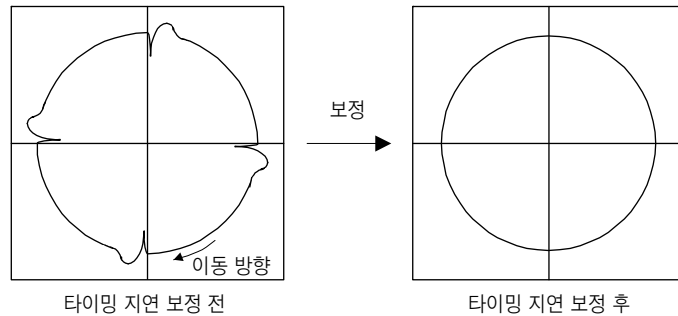
돌기가 남아 있는 경우에는 보정이 충분하지 않으므로 로스트 모션 보정량을 0.5%정도씩 늘려 돌기가 없어지도록 조정해 주십시오. 반대로 홈이 발생하고 있는 경우에는 과보정이 되어 있기 때문에, 로스트 모션 보정량을 0.5%정도씩 줄여 홈이 없어지도록 조정해 주십시오. 보정량은 정회전(CCW)으로부터 역회전(CW)의 경우와 역회전(CW)으로부터 정회전(CCW)의 경우에 다른 값을 설정할 수 있습니다.



## 17. 기능의 응용

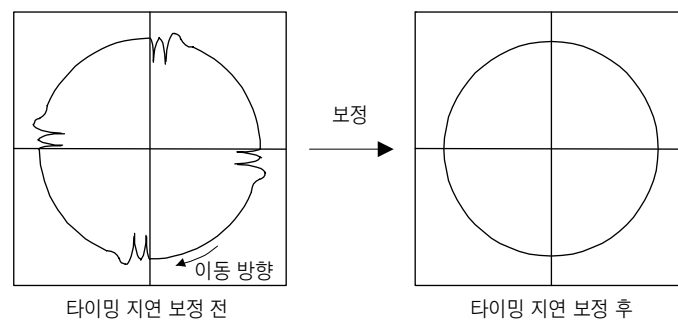
### 5) 로스트 모션 보정 타이밍의 조정

저강성의 기계나 기계 공진을 유발하기 쉽기 때문에 속도 루프 게인을 표준 설정값보다 내리고 있는 경우, 또는 고속으로 이동하고 있는 경우, 사분면 돌기가 서보 제어상의 사분면 전환점보다 늦어지는 경우가 있습니다. 이 경우, [Pr. PX41 로스트 모션 보정 타이밍]을 설정해 로스트 모션 보정을 늦추는 것으로 사분면 돌기를 억제할 수 있습니다. [Pr. PX41의 값을 0에서 0.5ms정도씩 증가시켜 보정 타이밍이 맞도록 조정해 주십시오.



### 6) 로스트 모션 보정 불감대의 조정

사분면 전환 부근에서 로스트 모션 보정이 2회 실시되는 경우에는 [Pr. PX42 로스트 모션 보정 불감대]를 설정해 주십시오. 로스트 모션 보정이 2회 실시되지 않게 값을 증가시켜 조정해 주십시오. [Pr. PX42]을 설정하면 보정 타이밍이 바뀌는 경우가 있습니다. 제차 5)의 로스트 모션 보정 타이밍의 조정을 실시해 주십시오.



## 17. 기능의 응용

### 17. 2 마스터 슬레이브 운전 기능

#### ⚠ 위험

- 마스터축 또는 슬레이브축이 서보 알람 발생 등으로 정지했을 경우, 동일한 기계를 구성하고 있는 모든 마스터축 및 슬레이브축을 컨트롤러 긴급정지로 정지하도록 해 주십시오. 동시에 컨트롤러 긴급정지로 정지하지 않으면 서보모터의 예기치 않은 동작의 원인이 되어, 기계가 파손할 우려가 있습니다.
- 동일 기계를 구성하고 있는 모든 마스터축 및 슬레이브축은 반드시 동시에 EM1(강제 정지 1)를 OFF/ON으로 하도록 해 주십시오. EM1(강제 정지 1)를 동시에 오프/ON으로 하지 않으면 서보모터의 예기치 않은 동작의 원인이 되어, 기계가 파손할 우려가 있습니다.

#### 포인트

- 마스터 슬레이브 운전 기능은 감속 정지 기능 무효 설정시만 대응합니다. 감속 정지 기능을 유효하게 설정하고 있는 경우, [AL.37]이 발생합니다.
- 마스터 슬레이브 운전 기능은 정압 제어 운전과 동시에 사용할 수 없습니다.
- 마스터 슬레이브 운전 기능은 다음의 컨트롤러와 조합해 사용해 주십시오. 대응하는 소프트웨어 버전이나 그 외의 상세한 내용에 대해서는 각 서보 시스템 컨트롤러의 매뉴얼을 참조해 주십시오.  
RD77MS/QD77MS/LD77MS\_  
R\_MTCPU/Q17\_DS CPU  
Q170MSCPU
- 상하축으로 사용하는 경우는 낙하 방지 때문에, 다이내믹 브레이크 및 전자 브레이크에 관한 파라미터 설정도 통일해 주십시오.
- 마스터축과 슬레이브축의 서보 ON 지령의 ON/OFF는 반드시 동시에 실행해 주십시오. 슬레이브축만 서보 ON 지령을 ON으로 했을 경우, 토크가 발생하지 않습니다. 이 때문에 상하축으로 사용하는 경우, 마스터축의 전자 브레이크에 과잉 부하가 걸리는 경우가 있습니다.
- 마스터 슬레이브 운전 기능은 소프트웨어 버전 A8 이후의 서보앰프로 대응합니다. 컨트롤러에 접속하는 동일 계통축의 서보앰프는 모두 소프트웨어 버전 A8 이후의 것으로 구성해 주십시오.

## 17. 기능의 응용

### (1) 개요

마스터 슬레이브 운전 기능이란, 드라이버간 통신에 의해 마스터축의 토크를 슬레이브축으로 송신해, 그 토크를 지령으로 슬레이브축이 토크 제어 운전하는 기능입니다.

마스터축에서 슬레이브축으로의 토크 데이터의 송신은 SSCNETIII/H를 통해서 실시하기 때문에, 특별한 배선 추가는 필요 없습니다.

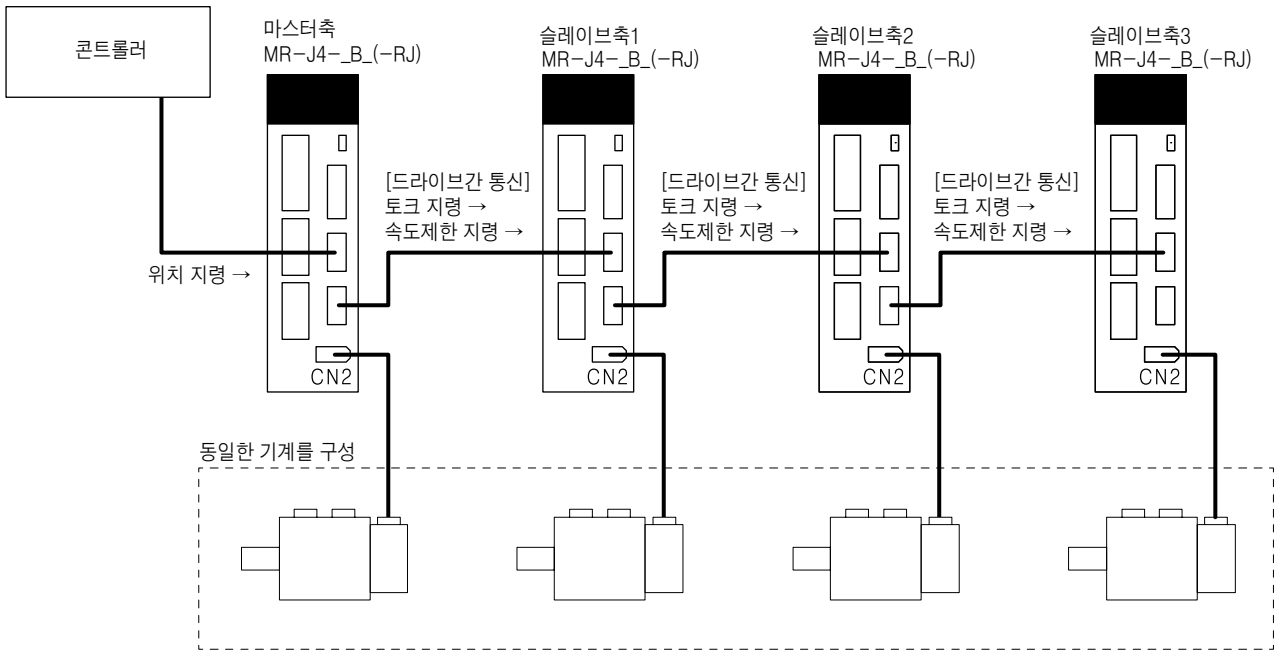
### (2) 시스템 구성

포인트																																			
<p>● 마스터 슬레이브 운전 기능에 대응하고 있는 제어 모드는 다음의 표와 같습니다.</p> <p style="text-align: center;"><b>마스터 슬레이브 운전 기능 대응표</b></p> <table border="1" style="width: 100%; border-collapse: collapse;"> <thead> <tr> <th style="width: 30%;">제어 모드</th> <th style="width: 15%;">감속정지 기능</th> <th style="width: 20%;">마스터축 (주)</th> <th style="width: 35%;">슬레이브축 (주)</th> </tr> </thead> <tbody> <tr> <td rowspan="2">표준 제어 모드</td> <td>유효</td> <td style="text-align: center;">/</td> <td style="text-align: center;">/</td> </tr> <tr> <td>무효</td> <td style="text-align: center;">○</td> <td style="text-align: center;">○</td> </tr> <tr> <td rowspan="2">풀 클로즈드 제어 모드</td> <td>유효</td> <td style="text-align: center;">/</td> <td style="text-align: center;">/</td> </tr> <tr> <td>무효</td> <td style="text-align: center;">○</td> <td style="text-align: center;">/</td> </tr> <tr> <td rowspan="2">리니어 서보모터 제어 모드</td> <td>유효</td> <td style="text-align: center;">/</td> <td style="text-align: center;">/</td> </tr> <tr> <td>무효</td> <td style="text-align: center;">/</td> <td style="text-align: center;">/</td> </tr> <tr> <td rowspan="2">DD모터 제어 모드</td> <td>유효</td> <td style="text-align: center;">/</td> <td style="text-align: center;">/</td> </tr> <tr> <td>무효</td> <td style="text-align: center;">/</td> <td style="text-align: center;">/</td> </tr> </tbody> </table>				제어 모드	감속정지 기능	마스터축 (주)	슬레이브축 (주)	표준 제어 모드	유효	/	/	무효	○	○	풀 클로즈드 제어 모드	유효	/	/	무효	○	/	리니어 서보모터 제어 모드	유효	/	/	무효	/	/	DD모터 제어 모드	유효	/	/	무효	/	/
제어 모드	감속정지 기능	마스터축 (주)	슬레이브축 (주)																																
표준 제어 모드	유효	/	/																																
	무효	○	○																																
풀 클로즈드 제어 모드	유효	/	/																																
	무효	○	/																																
리니어 서보모터 제어 모드	유효	/	/																																
	무효	/	/																																
DD모터 제어 모드	유효	/	/																																
	무효	/	/																																
<p>주) 마스터 슬레이브 운전 기능에 대응하고 있지 않는 축에 마스터 슬레이브 운전의 설정을 실시하면, [AL.37]이 발생합니다.</p>																																			
<p>● 마스터축과 슬레이브축은 기계 구성상, 연결한 조건으로의 사용을 권장합니다. 연결이 이탈한 경우, 속도 제한 레벨까지 가속할 가능성이 있어, [AL.31 과속도]가 발생하는 경우가 있습니다.</p>																																			
<p>● 슬레이브축은 마스터축으로부터의 제어 지령을 사용합니다. 이 때문에, 컨트롤러 로에서 관리는 파라미터 설정, 서보 ON 지령, 서보앰프로부터의 모니터 정보 취득 등이 주체입니다. 컨트롤러에서 슬레이브축에 대한 절대위치 제어 관련 지령(절대위치 검출의 설정, 원점 세트 요구 등)은 하지 말아 주십시오.</p>																																			
<p>● 마스터축과 슬레이브축의 몇개 축이, 서보 알람 발생 등에 의해 정지했을 경우, 다른 마스터축 또는 슬레이브축도 서보 OFF로 하도록 해 주십시오.</p>																																			
<p>● 서보앰프의 STO 신호를 사용하는 경우, 마스터축과 슬레이브축은 반드시 동시에 OFF 하도록 해 주십시오.</p>																																			

## 17. 기능의 응용

SSCNETIII/H의 1계통중에 설정 가능한 마스터축수는 최대 8축입니다. 각 마스터 축에 대한 슬레이브축수에 제한은 없지만, 마스터축과 슬레이브축의 합계가 최대축수 이하가 되도록 해 주십시오.

또한, 서보앰프의 고장에 의한 SSCNETIII/H 통신 단절시는 고장축 이후와의 통신을 실시할 수 없습니다. 이 때문에, SSCNETIII/H 케이블의 접속 순서는 마스터축을 컨트롤러에 제일 가까운 위치에 접속해 주십시오.



### (3) 마스터 슬레이브 운전 기능의 파라미터 설정

마스터 슬레이브 운전 기능을 사용하기 위해서는 다음의 파라미터 설정이 필요합니다.

파라미터의 상세한 내용에 대해서는 5.2.1항 및 5.2.4항을 참조해 주십시오.

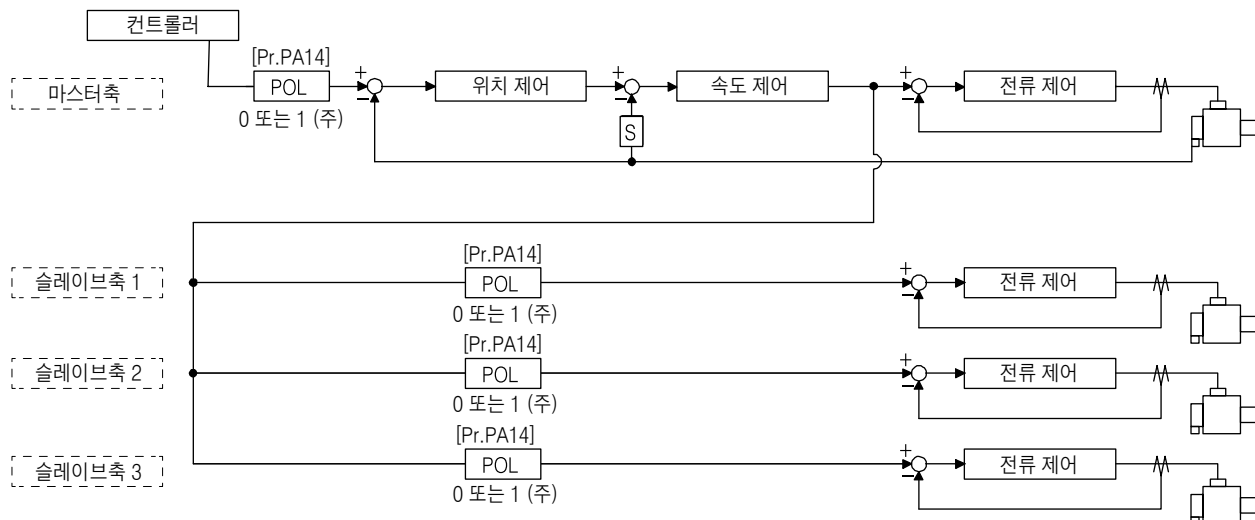
파라미터	설정 항목	초기값	설정값		비고
			마스터축	슬레이브축	
PA04	강제 정지 감속 기능 선택	2000	0 _ _ _	0 _ _ _	감속 정지 기능을 무효 설정
PA14	회전 방향 선택/이동 방향 선택	0	5.2.1항 참조		토크의 발생 방향을 설정
PD15 (주)	드라이버간 통신 설정	0000	0001	0010	마스터 슬레이브 설정
PD16 (주)	드라이버간 통신 마스터 설정시 송신 데이터 선택 1	0000	0038	0000	마스터에서 슬레이브로의 통신 데이터 • 토크 지령 • 속도 제한값
PD17 (주)	드라이버간 통신 마스터 설정시 송신 데이터 선택 2	0000	003A	0000	
PD20 (주)	드라이버간 통신 슬레이브 설정시 마스터축번호 선택 1	0	0	마스터축 번호	데이터를 송신하는 마스터축 번호
PD30	마스터 슬레이브 운전 슬레이브축 토크 지령 계수	0	0	5.2.4항 참조	슬레이브축의 토크 지령의 비율, 속도 제한값의 비율 및 속도 제한 최저값의 설정
PD31	마스터 슬레이브 운전 슬레이브축 속도 제한 계수	0	0		
PD32	마스터 슬레이브 운전 슬레이브축 속도 제한 조정값	0	0		

주) 반드시 컨트롤러의 서보 파라미터에서 설정해 주십시오. 올바르게 설정하지 않으면 SSCNETIII/H통신이 정상적으로 실행되지 않는 경우가 있습니다

# 17. 기능의 응용

## (4) 회전 방향 설정

컨트롤러 지령, 마스터축 및 슬레이브축간에, 회전 방향이 다른 경우가 있습니다. 서보모터의 회전 방향을 맞추기 위해 [Pr.PA14]를 본항(4)에 따라서 설정해 주십시오. 순서와 시기의 설정을 실시하지 않는 경우, 기계계의 회전 방향에 대해 서보모터가 역방향의 토크를 내는 것으로, 과부하 등이 발생할 가능성이 있습니다.



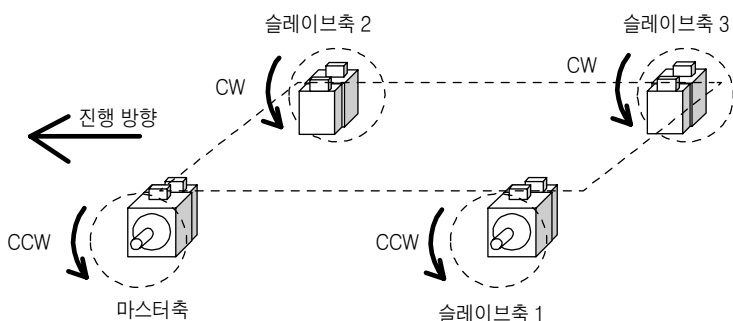
주) “1”의 설정으로 극성이 반전합니다.

그림 17.1 토크 지령 방식에 의한 마스터/슬레이브 운전의 회전 방향 설정 마스터 1축/슬레이브 3축의 예

표 17.9 회전 방향 설정 파라미터

번호	명칭	명칭과 기능
PA14	*POL	회전 방향 선택 1. 마스터축의 경우 SSCNET 컨트롤러 지령에 대한 마스터축의 서보모터 회전 방향을 선택합니다. 0: 위치 결정 어드레스 증가 방향으로 서보모터 CCW 회전 1: 위치 결정 어드레스 증가 방향으로 서보모터 CW회전 2. 슬레이브축의 경우 마스터축으로부터의 지령에 대한 서보모터 회전 방향을 선택합니다. 0: 마스터축으로부터의 토크 지령 극성을 그대로 사용합니다. 1: 마스터축으로부터의 토크 지령 극성을 반전시킵니다.

마스터 1축/슬레이브 3축의 반송 대차를 지탱하는 부분에서의 회전 방향의 설정 예를 다음에 나타냅니다. 진행 방향에 따른 서보모터의 회전 방향을 설정하기 위해, 토크 지령 극성을 슬레이브축 1은 마스터축과 같게 하고, 슬레이브축 2와 슬레이브축 3은 마스터축과 반전시킵니다.



[Pr. PR14]의 설정

축	[Pr. PA14]
마스터축	0
슬레이브축1	0
슬레이브축2	1
슬레이브축3	1

## 17. 기능의 응용

### 17. 3 스케일 계측 기능

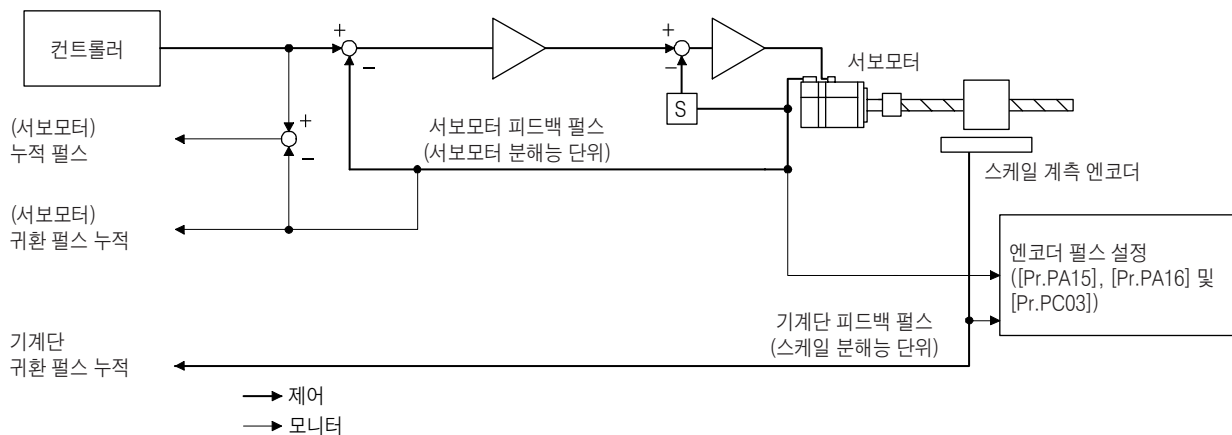
스케일 계측 기능이란, 세미 클로즈드 제어 상태로 스케일 계측 엔코더를 접속해, 스케일 계측 엔코더의 위치 정보를 컨트롤러에 전송하는 기능입니다.

포인트
<ul style="list-style-type: none"> <li>● 스케일 계측 기능은 소프트웨어 버전 A8 이후의 서보앰프로 사용할 수 있습니다. 소프트웨어 버전은 MR Configurator2를 사용해 확인해 주십시오.</li> <li>● 이 서보앰프로 스케일 계측 엔코더에 리니어 엔코더를 사용하는 경우, “리니어 엔코더 기술자료집”이 필요합니다.</li> <li>● MR-J4-B_ 서보앰프로 스케일 계측 기능을 구축하는 경우, 다음의 제약이 있습니다. 다만, MR-J4-B-RJ 서보앰프로의 경우, 이러한 제약은 없습니다.             <ul style="list-style-type: none"> <li>• ABZ상 차동출력 타입의 엔코더는 사용할 수 없습니다.</li> <li>• 스케일 계측 엔코더 및 서보모터 엔코더는 2선식 통신 방식만 대응하고 있습니다. 4선식 통신 방식의 스케일 계측 엔코더 및 서보모터 엔코더는 사용할 수 없습니다.</li> <li>• HG-KR 및 HG-MR시리즈를 구동용 및 스케일 계측 엔코더용으로 사용하는 경우, 옵션의 4선식 엔코더 케이블(MR-EKCBL30M-L, MR-EKCBL30M-H, MR-EKCBL40M-H 및 MR-EKCBL50M-H)은 사용할 수 없습니다. 이 때문에, 30m ~ 50m의 엔코더 케이블이 필요한 경우, 부록 9를 참조해 2선식의 엔코더 케이블을 제작해 주십시오.</li> </ul> </li> <li>● 스케일 계측 기능 대응 서보앰프로는 다음 컨트롤러와 조합해 사용할 수 있습니다.             <ul style="list-style-type: none"> <li>• 모션 컨트롤러 R_MTCPU/Q17_DSCPU</li> <li>• 심플 모션 유닛 QD77MS_</li> </ul>             스케일 계측 기능에 대응하고 있는 컨트롤러의 설정에 대해서는 각 컨트롤러의 사용자 매뉴얼을 참조해 주십시오.           </li> </ul>

#### 17.3.1 기능과 구성

##### (1) 기능 블럭도

스케일 계측 기능 블럭도를 나타냅니다. 스케일 계측 기능의 경우, 서보모터의 엔코더 단위로 제어합니다.

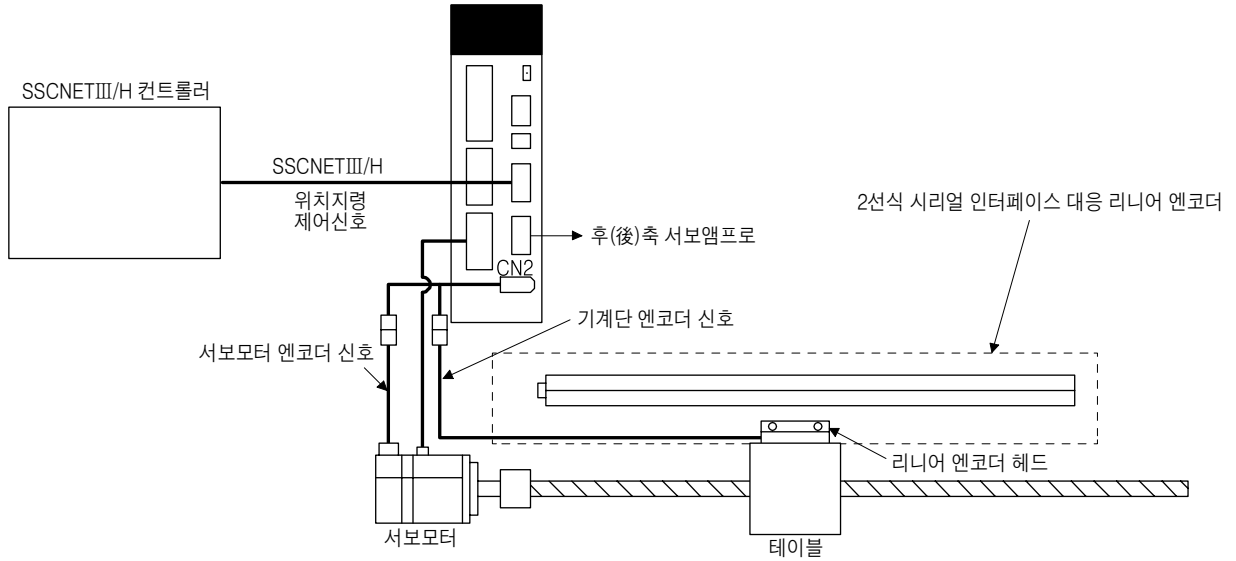


# 17. 기능의 응용

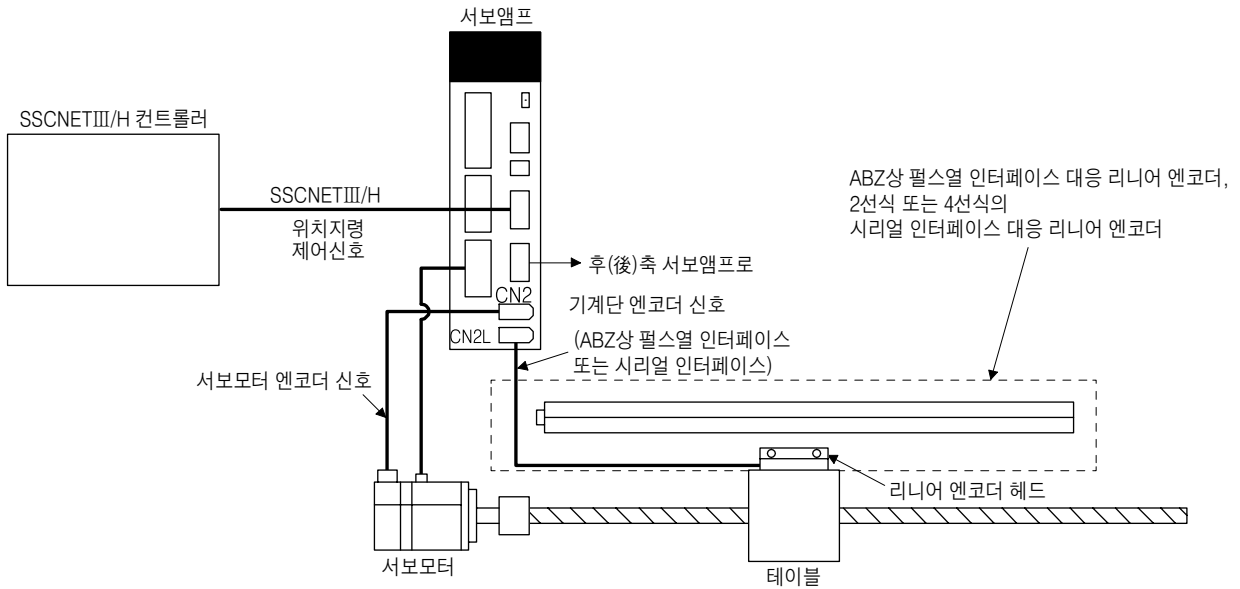
## (2) 시스템 구성

(a) 리니어 엔코더의 경우

1) MR-J4-\_B\_ 서보앰프



2) MR-J4-\_B\_-RJ 서보앰프

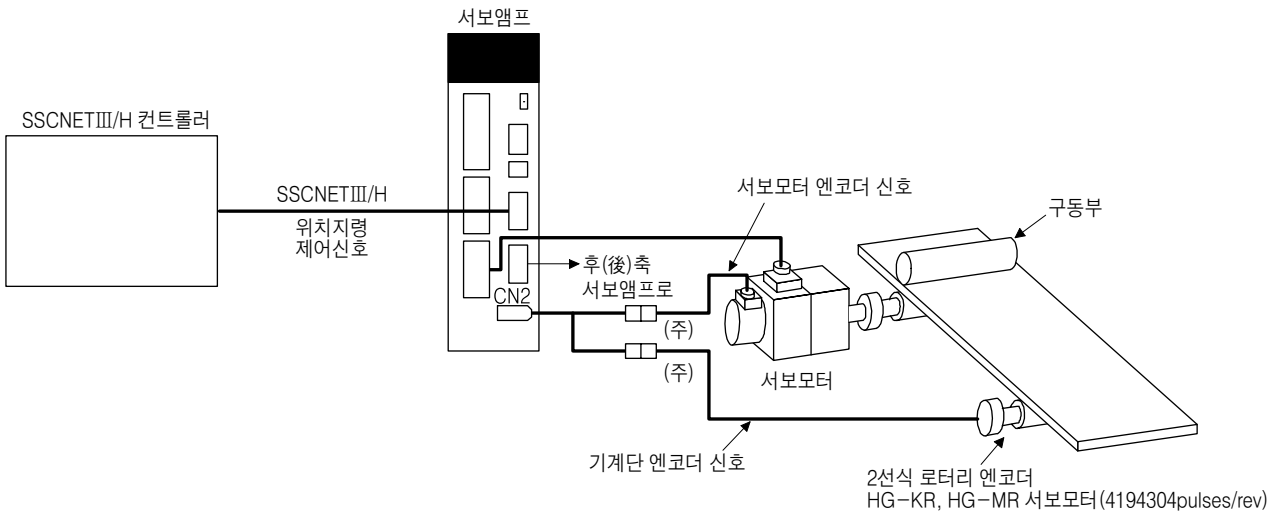




# 17. 기능의 응용

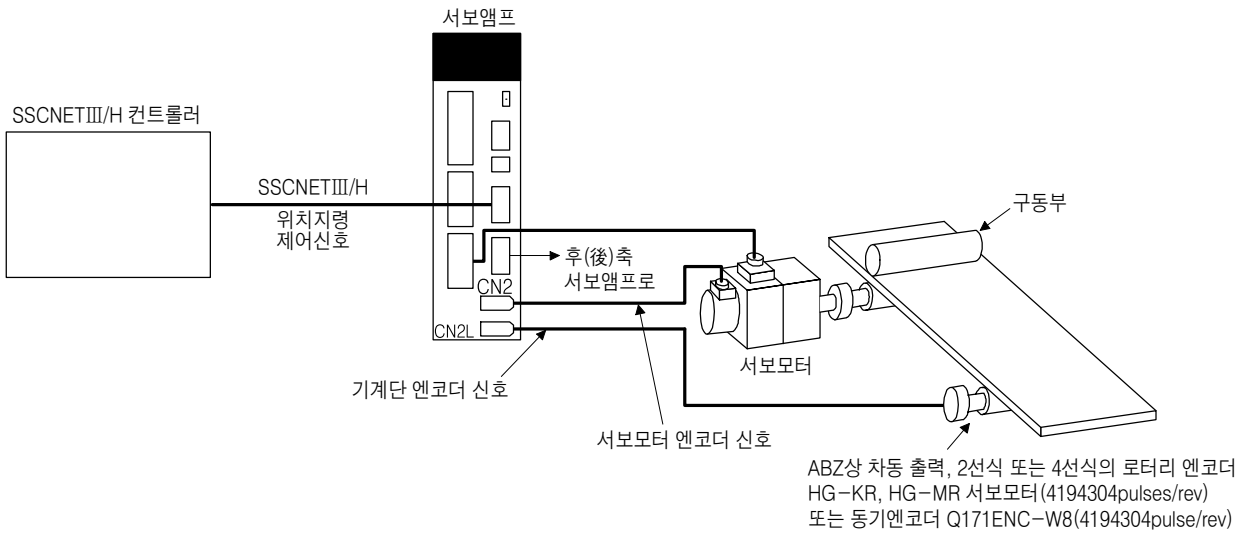
(b) 로터리 엔코더의 경우

1) MR-J4-\_B\_ 서보앰프



주) 2선식 엔코더 케이블을 사용해 주십시오. 4선식 엔코더 케이블은 사용할 수 없습니다.

2) MR-J4-\_B\_-RJ 서보앰프



## 17. 기능의 응용

### 17.3.2 스케일 계측 엔코더

포인트
<ul style="list-style-type: none"> <li>● 스케일 계측 엔코더 케이블은 반드시 본 항에서 소개하고 있는 제품을 사용해 주십시오. 이외의 것을 사용하면 고장의 원인이 됩니다.</li> <li>● 스케일 계측 엔코더의 사양, 성능, 보증 등의 상세한 내용에 대해서는 각 엔코더 메이커에 문의해 주십시오.</li> </ul>

리니어 엔코더를 사용한 스케일 계측 기능으로 절대 위치 검출 시스템을 구축하는 경우, 절대 위치 타입의 리니어 엔코더가 필요합니다. 이 경우, 서보앰프에 엔코더용 배터리를 장착할 필요는 없습니다. 로터리 엔코더를 사용하는 경우, 서보앰프에 엔코더용 배터리를 장착하는 것으로 절대 위치 검출 시스템을 구축할 수 있습니다. 이 경우, 배터리로부터 서보모터단 및 기계단 2개의 엔코더에 전원을 공급하기 위해, 소비 전류가 증가해 배터리의 수명이 짧아집니다.

#### (1) 리니어 엔코더

사용할 수 있는 리니어 엔코더에 대해서는 “리니어 엔코더 기술자료집”을 참조해 주십시오.

#### (2) 로터리 엔코더

로터리 엔코더를 스케일 계측 엔코더로 하는 경우, 다음표에 나타내는 서보모터 또는 엔코더를 동기 엔코더로서 사용해 주십시오.

	HG-KR	HG-MR	동기 엔코더 Q171ENC-W8
MR-J4-_B_	○	○	
MR-J4-_B_-RJ	○	○	○

MR-J4-\_B\_ 서보앰프의 경우, 엔코더 케이블에는 2선식을 사용해 주십시오. MR-EKCBL30M-L, MR-EKCBL30M-H, MR-EKCBL40M-H 및 MR-EKCBL50M-H는 4선식이므로 사용할 수 없습니다.

이 때문에, 30m~50m의 엔코더 케이블이 필요한 경우, 부록 9를 참조해 2선식의 엔코더 케이블을 제작해 주십시오.

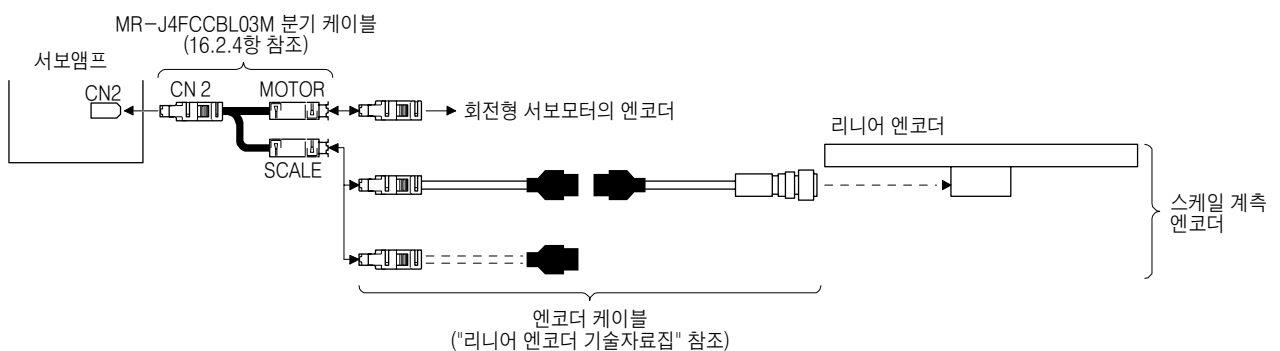
#### (3) 엔코더 케이블 구성도

서보앰프와 기계단 엔코더의 구성도를 나타냅니다. 사용하는 케이블은 기계단 엔코더마다 다릅니다.

##### (a) 리니어 엔코더

리니어 엔코더용의 엔코더 케이블에 대해서는 “리니어 엔코더 기술자료집”을 참조해 주십시오.

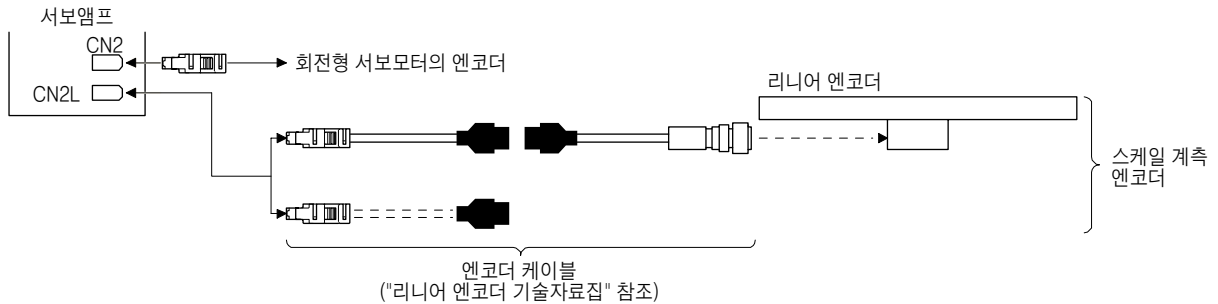
##### 1) MR-J4-\_B\_ 서보앰프



## 17. 기능의 응용

### 2) MR-J4-B-RJ 서보앰프

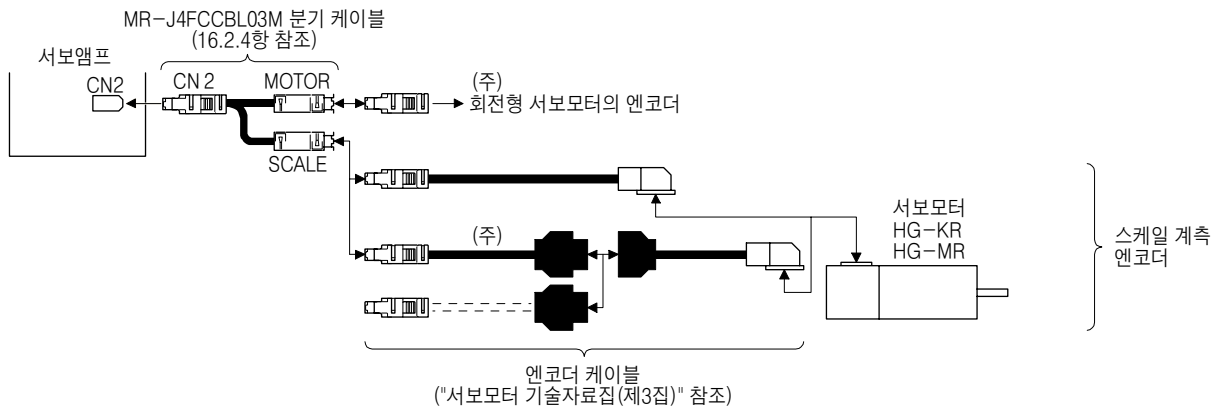
MR-J4-B-RJ 서보앰프의 경우, 1)에 나타난 분기 케이블을 사용하지 않고 리니어 엔코더를 접속할 수 있습니다. 또한, 4선식의 리니어 엔코더도 사용할 수 있습니다.



### (b) 로터리 엔코더

로터리 엔코더용의 엔코더 케이블에 대해서는 “서보모터 기술자료집(제3집)”을 참조해 주십시오.

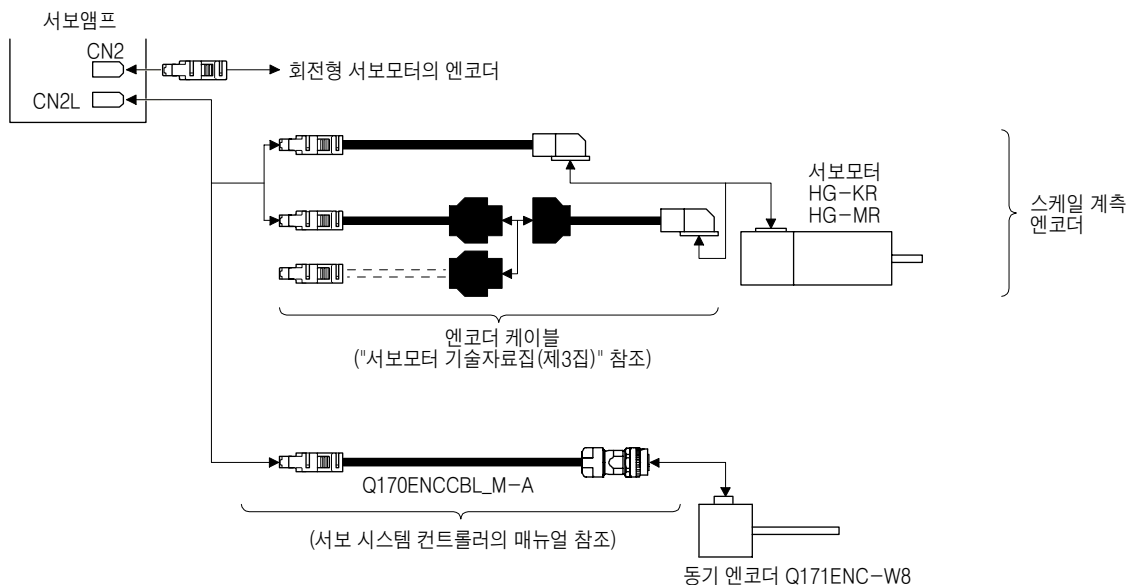
#### 1) MR-J4-B\_ 서보앰프



주) 2선식 엔코더 케이블을 사용해 주십시오. 4선식 엔코더 케이블은 사용할 수 없습니다.

#### 2) MR-J4-B-RJ 서보앰프

MR-J4-B-RJ 서보앰프의 경우, 1)에 나타난 분기 케이블을 사용하지 않고 리니어 엔코더를 접속할 수 있습니다. 또한, 4선식의 리니어 엔코더도 사용할 수 있습니다.

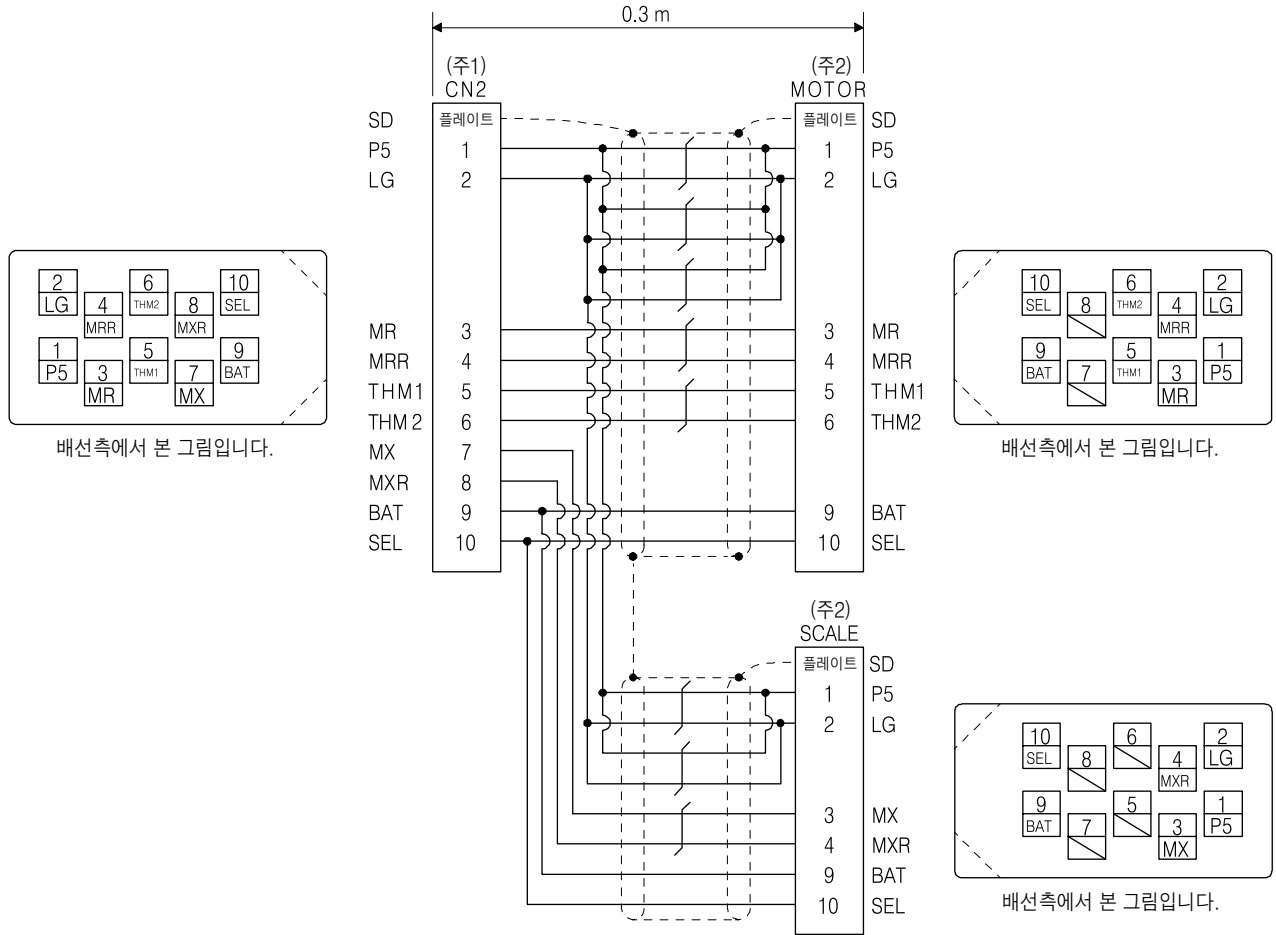


# 17. 기능의 응용

## (4) MR-J4FCCBL03M 분기 케이블

CN2 커넥터에 로터리 엔코더와 기계단 엔코더를 접속하기 위해서 MR-J4FCCBL03M 분기 케이블을 사용해 주십시오.

MR-J3THMCN2 커넥터 세트를 사용하여 분기 케이블을 제작하는 경우, “리니어 엔코더 기술자료집”을 참조해 주십시오.



- 주) 1. 리셋터클 : 36210-0100PL, 셀키트 : 36310-3200-008(3M)  
 2. 플러그 : 36110-3000FD, 셀키트 : 36310-F200-008(3M)

# 17. 기능의 응용

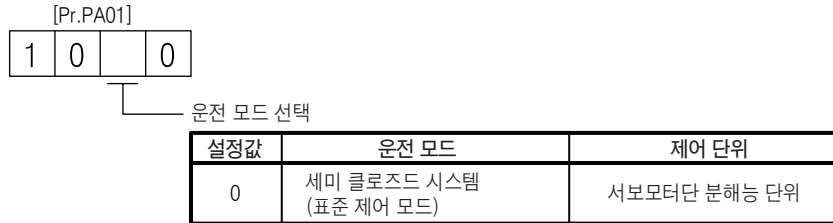
## 17.3.3 스케일 계측 기능의 사용 방법

### (1) 스케일 계측 기능의 선택

스케일 계측 기능은 기본 설정 파라미터 [Pr.PA01] 및 [Pr.PA22]의 조합으로 설정합니다.

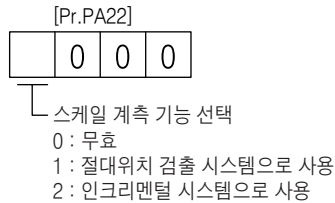
#### (a) 운전 모드의 선택

스케일 계측 기능은 세미 클로즈드 시스템(표준 제어 모드) 선택시만 사용 가능합니다. [Pr.PA01]를 “\_\_0\_”으로 설정해 주십시오.



#### (b) 스케일 계측 기능의 선택

스케일 계측 기능을 선택해 주십시오. 사용하는 엔코더에 맞추어 [Pr.PA22]를 “1\_\_\_” (절대위치 검출 시스템으로 사용) 또는 “2\_\_\_” (인크리멘탈 시스템으로 사용)를 선택해 주십시오.

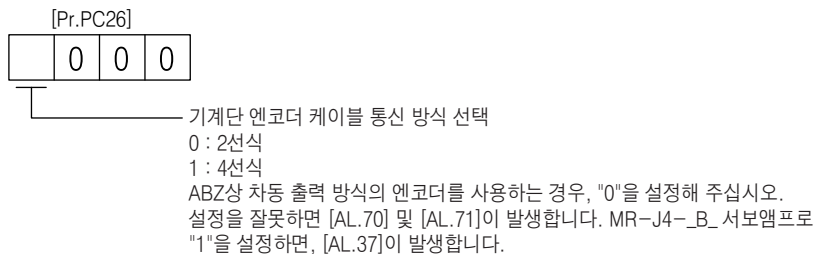


### (2) 스케일 계측 엔코더의 통신 방식 및 극성의 선택

MR-J4-\_B\_-RJ 서보앰프의 경우, 다음에 나타내는 [Pr.PC26 기계단 엔코더 통신 방식 선택]을 필요에 따라 설정해 주십시오. 스케일 계측 엔코더의 종류에 따라서 통신 방식이 다릅니다.

스케일 계측 엔코더에 리니어 엔코더를 사용하는 경우의 통신 방식에 대해서는 “리니어 엔코더 기술자료집”을 참조해 주십시오. 동기 엔코더는 4선식 밖에 없기 때문에, 4선식을 선택해 주십시오.

[Pr.PC26]로 CN2L 커넥터에 접속하는 케이블을 선택합니다.



스케일 계측 엔코더의 극성을 다음에 나타내는 [Pr.PC27]의 “기계단 엔코더 펄스 카운트극성 선택” 및 “ABZ상 입력 인터페이스 엔코더 Z상 접속 판정 기능 선택”을 필요에 따라서 선택해 주십시오.

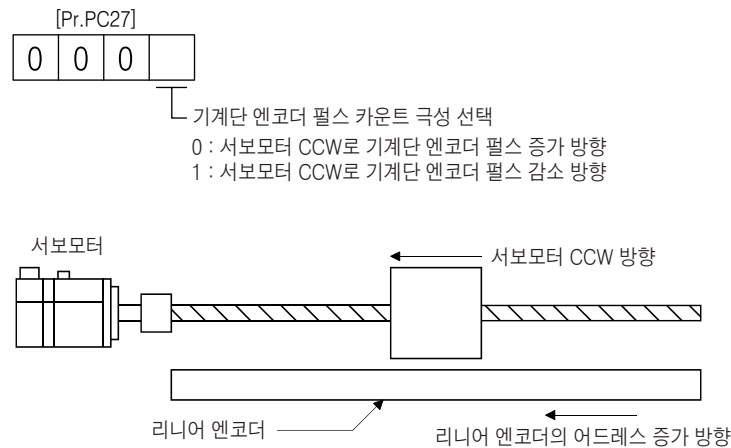
포인트
<ul style="list-style-type: none"> <li>● [Pr.PC27]의 “엔코더 펄스 카운트 극성 선택”은 [Pr.PA14 회전 방향 선택]에는 관계 없습니다. 반드시 서보모터와 리니어 엔코더 · 로터리 엔코더의 관계에 맞추어 설정해 주십시오.</li> </ul>

## 17. 기능의 응용

### (a) 파라미터 설정 방법

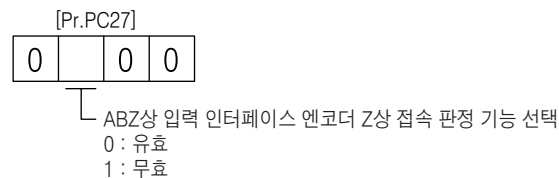
#### 1) 엔코더 펄스 카운트극성을 선택합니다.

서보모터의 CCW 방향과 기계단 엔코더 피드백의 증가 방향이 일치하도록 CN2L 커넥터에 접속하는 기계단 엔코더의 극성을 이 파라미터로 설정할 수 있습니다. 필요에 따라서 변경해 주십시오.



#### 2) ABZ상 입력 인터페이스 엔코더의 Z상 접속 판정 기능

이 기능은 Z상이 무신호 일때, 그것을 검지해 알람을 발생시킬 수 있는 기능입니다. 초기 상태는 Z상 접속 판정 기능이 유효하게 되어 있습니다. Z상 접속 판정 기능이 필요없는 경우, [Pr.PC27]로 무효로 설정할 수 있습니다.



### (b) 스케일 계측 엔코더 피드백 방향의 확인 방법

서보 OFF 상태에서 수동으로 장치(스케일 계측 엔코더)를 움직여, 서보모터 엔코더의 귀환 펄스 누적과 기계단 귀환 펄스 누적이 방향이 일치하고 있는 것을 확인할 수 있습니다. 일치하고 있지 않는 경우, 극성을 반대로 해 주십시오.

### (3) 스케일 계측 엔코더 위치 데이터의 확인

스케일 계측 엔코더의 설치 및 파라미터 설정값에 문제가 없는 것을 확인합니다.

장치(스케일 계측 엔코더)를 움직여, 스케일 계측 엔코더의 데이터가 올바르게 갱신되고 있는 것을 확인해 주십시오.

정상적으로 갱신되지 않는 경우, 스케일 계측 엔코더의 설치, 배선 및 파라미터 설정을 확인해 주십시오.

필요에 따라서 스케일의 극성을 변경해 주십시오.



## 부록 1 주변기기 메이커(참고용)

해당 메이커명은 2014년 11월 현재의 것입니다.

메이커명	문의처
NEC TOKIN	NEC TOKIN Corporation
Kitagawa Industries	Kitagawa Industries Co., Ltd.
JST	J.S.T. Mfg. Co., Ltd.
Junkosha	Purchase from Toa Electric Industrial Co. Ltd., Nagoya Branch
3M	3M
SEIWA ELECTRIC	Seiwa Electric Mfg. Co. Ltd.
Soshin Electric	Soshin Electric Co., Ltd.
TE Connectivity	TE Connectivity Ltd. Company
TDK	TDK Corporation
Molex	Molex

## 부록 2 유엔 위험물 수송에 관한 규제 권고에 있어서의 AC서보앰프 배터리의 대응

유엔의 위험물 수송에 관한 규제 권고(이하, 「유엔 권고」라고 함)의 제15판(2007년)이 발행되었습니다. 거기에 대면 시켜 국제 민간 항공기관(ICAO)의 기술 지침(ICAOTI) 및 국제 해사 기관(IMO)의 국제 해상 위험물 규칙(IMDG Code)에 대해, 리튬 이온 배터리의 수송 규제가 일부 개정되었습니다.

이에 따라, 범용 AC 서보 배터리의 포장 상자 기재 내용을 일부 변경해 대응하겠습니다.

이 변경은 제품의 기능, 성능을 변경하는 것이 아닙니다.

### (1) 대상 기종

#### (a) 배터리(단품전지)

형명	옵션 형명
ER6	MR-J3BAT
ER17330	MR-BAT
	A6BAT

#### (b) 배터리 유닛(조합전지)

형명	옵션 형명
ER17330	MR-J2M-BT
CR17335A	MR-BAT6V1
	MR-BAT6V1SET
	MR-BAT6V1BJ

### (2) 목적

리튬 이온 배터리의 한층 더 안전한 수송의 실시를 위해서.

### (3) 규제 권고 개정 내용

유엔 권고 제15판 및 ICAO-TI 2009-2010판이 개정된 것에 의해 리튬 이온 배터리의 해상운송, 항공수송에 관해서 다음과 같이 내용이 변경이 되었습니다. 또한 리튬 이온 배터리 단품은 UN3090, 기기 조합·동봉은 UN3091로 구분됩니다.

(a) 기기에 조합되어 있는 경우를 제외하고, 24개 이하의 개별전지, 12개 이하의 조합전지를 포함한 각 포장물 취급 라벨의 첨부, 위험물 신고서, 1.2m낙하 시험이 면제였지만, 그 면제가 철폐되었습니다.

(b) 취급 라벨(사이즈 : 120mm×110mm) 및 위험물 신고서에 긴급 연락처 “a telephone number for additional information”이 필수가 되었습니다.



(c) 전지의 일러스트가 추가된 취급 라벨로 변경되었습니다.(항공수송시만.)



그림 당사 전지 일러스트 들어간 취급 라벨 예

**(4) 포장상자 변경 내용**

대상 배터리의 포장상자에, 다음의 주의 문서를 추가했습니다.  
「내부는 리튬 이온 배터리입니다. 수송시에 규제가 있습니다.」

**(5) 사용자 수송시의 주의**

해상운송 및 항공수송이 실시되는 경우, 포장상자에 취급 라벨(그림) 및 위험물 신고서의 부착이 필요합니다.  
또한, 당사 포장상자를 여러개 정리한 오버-팩(Over pack)에도 취급 라벨 및 위험물 신고서의 부착이 필요합니다.  
수송시에는 지정 디자인 취급 라벨 및 위험물 신고서를 포장상자 및 오버-팩(Over pack) 위에 붙여 주십시오.

### 부록 3 유럽 신전자 지령 대응의 심볼에 대해

범용 AC서보 배터리에 첨부 되고 있는 유럽 신전자 지령(2006/66/EC) 대응의 심볼에 대해 설명합니다.



(주) 이 심볼 마크는 유럽연합내의 나라에서만 유효합니다.

이 심볼 마크는 EU지령 2006/66/EC의 제20조 「최종 사용자로의 정보」 및 부속서II에서 지정되고 있습니다. 미쓰비시 전기의 제품은 리사이클 및 재이용을 고려하여, 고품질의 재료나 부품류를 사용해 설계, 제조되고 있습니다. 상기 심볼은 전자 및 축전지를 폐기할 때에 일반 쓰레기와는 분별하여 처리할 필요가 있는 것을 의미하고 있습니다. 상기의 심볼 아래에 원소 기호가 표시되고 있는 경우, 기준 이상의 농도로 전자 또는 축전지에 중금속이 함유되고 있는 것을 의미하고 있습니다.

농도의 기준은 다음과 같습니다.

Hg : 수은(0.0005%), Cd : 카드뮴(0.002%), Pb : 납(0.004%)

유럽연합에서는 사용이 끝난 전자 및 축전지에 대해서 분별 수집 시스템이 있기 때문에 각 지역의 수집/리사이클 센터에서 전자 및 축전지를 올바르게 처리해 주실 수 있도록 부탁드립니다.

저희들의 지구 환경을 보호하기 위해서 적극적인 협력을 부탁드립니다.

### 부록 4 해외규격에 대응

#### 부록 4.1 IEC 61800-5-2 정지 기능

STO 기능(IEC 61800-5-2: 2007 4.2.2.2 STO를 참조)

STO 기능은 MR-J4 서보앰프에 내장되어 있습니다. STO란, 토크를 발생시킬 수 있는 서보모터에 에너지를 공급시키지 않는 차단기능입니다. 이 서보앰프의 경우, 서보앰프 내부에서 전자적으로 에너지의 공급을 OFF로 합니다.

또한, MR-J4-03A6 및 MR-J4W2-0303B6는 이 기능에 대응하고 있지 않습니다.

#### 부록 4.2 안전에 대해

본절에서는 사용자의 안전 및 기계 장치 운영자의 안전에 대해 설명합니다.

설치 개시전에, 반드시 본절을 숙독해 주십시오.

## 부록 4.2.1 전문 기술자

MR-J4 서보앰프 설치에 반드시 전문의 기술자가 실시해 주십시오.  
전문 기술자란 다음의 모든 것을 만족하는 분을 말합니다.

- (1) 적절한 기술 훈련을 받은 분 또는 전기 설비에 대한 면허를 가진 분.  
거주하고 있는 지역의 미쓰비시전기에서 적절한 기술 훈련을 받을 수 있는지 확인해 주십시오. 일시, 개최 장소에 대해서 영업 창구에 문의해 주십시오.
- (2) 안전 제어 시스템에 접속된 보호 장치(예: 라이트 커텐)의 조작 매뉴얼을 입수할 수 있는 분. 또한, 이런 매뉴얼을 숙독, 숙지하고 있는 분.

## 부록 4.2.2 장치의 용도

MR-J4서보앰프는 다음의 규격에 준거하고 있습니다.

- IEC/EN 61800-5-1, IEC/EN 61800-3, IEC/EN 60204-1
- ISO/EN ISO 13849-1 카테고리 3 PL d, IEC/EN 62061 SIL CL 2, IEC/EN 61800-5-2 SIL 2(STO) (MR-J4-03A6 및 MR-J4W2-0303B6를 제외)

또한, MR-J4서보앰프는 MR-D30 기능 안전 유닛, MR-J3-D05 세이프티 논리 유닛 또는 안전 PLC와 조합해 사용할 수 있습니다.(MR-J4-03A6 및 MR-J4W2-0303B6를 제외)

## 부록 4.2.3 올바른 사용법

MR-J4 서보앰프는 사양 범위내(전압, 온도 등. 1.3절을 참조.)에서만 사용할 수 있습니다. 이 장치의 부착 및 설치를 포함해, 장치를 상기 이외 방법으로 사용, 또는 장치에 대해서 어떠한 개조를 실시했을 경우, 한국미쓰비시전기오토메이션주식회사(당사)는 모든 보상의 제기를 수락하지 않는 것으로 합니다.



**위험**

- 콘덴서 방전에 15분 걸립니다. 전원 차단 직후에 유닛 및 단자부를 접촉하지 말아 주십시오.

(1) 주변기기 및 전선 선정

IEC/EN 61800-5-1, UL 508C 및 CSA C22.2 No.14에 근거한 선정입니다.

(a) 현지 배선과 압착 공구

다음 표에 60°C/75°C 정격의 연선[AWG]과 압착 단자 선정 기호를 나타냅니다.

표 부록 4-1. 권장 전선

서보앰프	75°C/60°C연선 [AWG] (주2)			
	L1/L2/L3 ⊕	L11/L21	P+/C	U/V/W/⊕ (주3)
MR-J4-03A6/MR-J4W2-0303B6	19/- (주5)			19/- (주6)
MR-J4-10_(1)/MR-J4-20_(1)/MR-J4-40_(1)/ MR-J4-60_(4)/MR-J4-70_/MR-J4-100_(4)/ MR-J4-200_(4)/MR-J4-350_4	14/14	14/14	14/14	14/14
MR-J4-350_	12/12			12/12
MR-J4-500_ (주1)	10:a/10:a	14:c/14:c	14:c/14:c	10:b/10:b
MR-J4-700_ (주1)	8:b/8:b		12:a/12:a	8:b/8:b
MR-J4-11K_ (주1)	6:d/4:f		12:e/12:e	4:f/4:f
MR-J4-15K_ (주1)	4:f/3:f		10:e/10:e	3:g/2:g
MR-J4-22K_ (주1)	1:h/-:-		10:i/10:i	1:j/-:-
MR-J4-500_4 (주1)	14:c/14:c		14:c/14:c	12:a/10:a
MR-J4-700_4 (주1)	12:a/12:a			10:a/10:a
MR-J4-11K_4 (주1)	10:e/10:e		14:k/14:k	8:l/8:l
MR-J4-15K_4 (주1)	8:l/8:l		12:e/12:e	6:d/4:d
MR-J4-22K_4 (주1)	6:m/4:m		12:i/12:i	6:n/4:n
MR-J4W_-B	14/14 (주4)	14/14	14/14	14/14

- 주) 1. 단자대에 접속할 때는, 반드시 단자대에 부속되어 있는 나사를 사용해 주십시오.
- 2. 표중의 알파벳은 압착 공구를 나타냅니다. 압착 단자 및 적용 공구에 대해서는 표 4-2를 참조해 주십시오.
- 3. 전선 사이즈는 서보모터의 정격 출력에서 선정해 주십시오. 표중의 값은 서보앰프의 정격 출력에 근거한 사이즈입니다.
- 4. 서보앰프의 PE단자에는 압착 단자 c를 사용해 주십시오.
- 5. MR-J4-03A6 및 MR-J4W2-0303B6의 경우, 24/0/PM/⊕ 가 됩니다.
- 6. MR-J4-03A6 및 MR-J4W2-0303B6의 경우, U/V/W/E가 됩니다.

표 부록 4-2. 권장 압착 단자

기호	서보앰프측 압착 단자		메이커명
	압착 단자 (주2)	적용 공구	
a	FVD5.5-4	YNT-1210S	JST
b (주1)	8-4NS	YHT-8S	
c	FVD2-4	YNT-1614	
d	FVD14-6	YF-1	
e	FVD5.5-6	YNT-1210S	
f	FVD22-6	YF-1	
g	FVD38-6	YF-1	
h	R60-8	YF-1	
i	FVD5.5-8	YNT-1210S	
j	CB70-S8	YF-1	
k	FVD2-6	YNT-1614	
l	FVD8-6	YF-1	
m	FVD14-8	YF-1	
n	FVD22-8	YF-1	

- 주) 1. 압착 부분을 절연 튜브로 감싸 주십시오.
- 2. 압착 단자는 사이즈에 따라서 설치할 수 없는 경우가 있기 때문에, 반드시 권장품 또는 동등품을 사용해 주십시오.

(b) MCCB와 퓨즈의 선정 예

다음 표에 나타난 퓨즈 (T급) 또는 배선용 차단기(UL489 인정 MCCB)를 사용해 주십시오. 표중의 퓨즈(T급) 또는 배선용 차단기는 서보앰프의 정격 입출력에 근거한 선정 예입니다. 서보앰프에 접속하는 서보모터의 용량을 작게 했을 경우, 표중보다 작은 용량의 퓨즈 (T급) 또는 배선용 차단기를 사용할 수 있습니다. 여기서 나타내는 퓨즈(T급) 또는 배선용 차단기 이외의 선정에 대해서는 11.10절을 참조해 주십시오.

전원 사양	서킷 프로텍터	
	MR-J4-03A6	MR-J4W2-0303B6
주회로 전원 (DC 48V)	CP30-BA1P1-M3A	CP30-BA1P1-M5A
주회로 전원 (DC 24V)	CP30-BA1P1-M5A	CP30-BA1P1-M10A

서보앰프(100V급)	배선용 차단기(AC 120V)	퓨즈(300V)
MR-J4-10_1/MR-J4-20_1/MR-J4-40_1	NV50-SVFU-15A (50A 프레임 15A)	20

서보앰프(200V급) (주)	배선용 차단기(AC 240V)	퓨즈(300V)
MR-J4-10_/MR-J4-20_/MR-J4-40_/MR-J4-60_ (3상)/ MR-J4-70_ (3상)/MR-J4W2-22B (3상)	NF50-SVFU-5A (50A 프레임 5A)	10A
MR-J4-60_ (단상) /MR-J4-70_ (단상) /MR-J4-100_/ MR-J4W2-22B (단상)/MR-J4W2-44B (3상)/MR-J4W2-77B (3상)/ MR-J4W3-222B/MR-J4W3-444B (3상)	NF50-SVFU-10A (50A 프레임 10A)	15A
MR-J4-200_/MR-J4W2-44B (단상) /MR-J4W2-1010B	NF50-SVFU-15A (50A 프레임 15A)	30A
MR-J4-350_/MR-J4W2-77B (단상) /MR-J4W3-444B (단상)	NF50-SVFU-20A (50A 프레임 20A)	40A
MR-J4-500_	NF50-SVFU-30A (50A 프레임 30A)	60A
MR-J4-700_	NF50-SVFU-40A (50A 프레임 40A)	80A
MR-J4-11K_	NF100-CVFU-60A (100A 프레임 60A)	125A
MR-J4-15K_	NF100-CVFU-80A (100A 프레임 80A)	150A
MR-J4-22K_	NF225-CWU-125A (225A 프레임 125A)	300A

주) 표중에 “(단상)”은 단상 AC 200V전원 입력의 경우, “(3상)”은 3상 AC 200V 전원 입력의 경우를 나타냅니다.

서보앰프(400V급)	배선용 차단기(AC 480V)	퓨즈(600V)
MR-J4-60_4/MR-J4-100_4	NF100-HRU-5A (100A 프레임 5A)	10A
MR-J4-200_4	NF100-HRU-10A (100A 프레임 10A)	15A
MR-J4-350_4	NF100-HRU-10A (100A 프레임 10A)	20A
MR-J4-500_4	NF100-HRU-15A (100A 프레임 15A)	30A
MR-J4-700_4	NF100-HRU-20A (100A 프레임 20A)	40A
MR-J4-11K_4	NF100-HRU-30A (100A 프레임 30A)	60A
MR-J4-15K_4	NF100-HRU-40A (100A 프레임 40A)	80A
MR-J4-22K_4	NF100-HRU-60A (100A 프레임 60A)	125A

(c) 전원

서보앰프는 중성점이 접지된 스타 결선의 전원에 대해 IEC/EN 60664-1에 규정되고 있는 과전압 카테고리Ⅲ (MR-J4-03A6 및 MR-J4W2-0303B6는 과전압 카테고리Ⅱ)의 조건으로 사용할 수 있습니다. 다만, 중성점을 사용해 단상 입력으로 사용하는 경우, 전원 입력부에 강화 절연 트랜스가 필요합니다. 인터페이스용의 전원에는 반드시 입출력이 강화 절연된 DC 24V의 외부 전원을 사용해 주십시오.

MR-J4-03A6 및 MR-J4W2-0303B6의 경우, 강화 절연 타입의 DC전원을 사용해 주십시오. 주회로 전원에는 1축당 DC 48V/1.2A이상, DC 24V/2.4A이상의 UL인정 전원을 사용해 주십시오.

(d) 접지

감전 방지를 위해 서보앰프의 보호접지(PE) 단자(⊕마크가 붙은 단자)를 제어반의 보호접지(PE)에 반드시 접속하여 주십시오. 보호접지(PE) 단자에 접지용 전선을 접속할 때, 동시 고정하지 말아 주십시오.

접속은 반드시 1단자에 1전선으로 해 주십시오.

누전 차단기를 사용하는 경우에도 감전 방지를 위해 서보앰프의 보호접지(PE) 단자는 반드시 접지해 주십시오. 이 제품은 보호 접지 도체에 직류 전류가 흐르는 경우가 있습니다. 직접 접촉 또는 간접 접촉의 보호에 누전 차단기(RCD)를 사용하는 경우, 타입 B의 RCD만이 제품의 전원측으로 사용할 수 있습니다.

MR-J4-700\_4는 보호 접지 도체의 전류가 높기 때문에, 보호 접지 도체의 최소 사이즈에 대해서는 지역의 안전 규제를 준수해 주십시오.



(2) EU 대응

MR-J4 서보앰프는 설치, 사용 및 정기 기술 검사의 요구 사항을 만족하기 위해서 기계 지령(2006/42/EC), EMC 지령(2004/108/EC) 및 저전압 지령(2006/95/EC)에 적합하도록 설계되어 있습니다.

(a) EMC 요구 사항

MR-J4 서보앰프는 EN 61800-3에 따르는 카테고리 C3을 준수하고 있습니다. 입출력 전선(최대길이 10m. 단, CN8의 STO 케이블은 3m) 및 엔코더 케이블(최대길이 50m)에는 실드선을 사용하는 한편 실드를 접지해 주십시오. 200V급 서보앰프의 입출력 및 400V급 서보앰프의 출력에는 EMC 필터 및 서지 프로텍터를 1차측에 설치해 주십시오. 또한, 400V급의 11kW 및 15kW의 서보앰프의 출력에는 라인 노이즈필터를 사용해 주십시오. 다음에 권장품을 나타냅니다.

EMC 필터 : HF3000A-UN시리즈 (200V급), TF3000C-TX시리즈 (400V급)

서지 프로텍터 : 오카야 전기산업 RSPD-250-U4시리즈

라인 노이즈 필터 : 미쓰비시전기 FR-BLF

MR-J4시리즈는 가정용의 건물에 공급되는 저전압의 공중 통신 회선으로 사용하는 것을 상정하고 있지 않습니다. 그런 회선으로 사용하면 무선 주파수 간섭이 발생할 우려가 있습니다. 설치자는 추천되는 경감 기기를 포함한 설치 및 사용을 위한 가이드를 제공하지 않으면 안됩니다.

서보앰프와 같은 제어반에 설치한 DC전원을 사용해 주십시오. DC전원에는 다른 전기 기기를 접속하지 말아 주십시오.

(b) 적합 선언(DoC)을 위해서

mitsubishi electric europe B.V.,는 서보앰프가 적합 선언에 필요한 조건 및 규격(2006/42/EC, 2004/108/EC 및 2006/95/EC)에 적합하고 있는 것을 선언하고 있습니다. 적합 선언의 카피에 대해서는 당사 영업 창구로 문의해 주십시오.

### (3) 미국/캐나다 대응

이 서보앰프는 UL 508C, CSA C22.2 No.14에 준거하도록 설계되고 있습니다.

#### (a) 설치

최소 제어반 사이즈는 각각의 MR-J4 서보앰프 체적의 150%입니다. 또한, 제어반내 온도가 55℃ 이하를 만족하도록 설계해 주십시오. 서보앰프는 반드시 금속제의 제어반내에 설치해 주십시오. 또한, 서보앰프는 IEC/EN 60204-1 규격에 준거하여 보호접지가 올바르게 접속되어 있는 것을 제어반에 설치해 주십시오. 환경은 오픈 타입(UL 50) 및 부록 4.8.1항의 표에 표시된 과전압 카테고리 사용해 주십시오. 서보앰프 설치는 오염도 2 이하로 해 주십시오. 접속용의 전선에는 구리(銅)제품을 사용해 주십시오.

#### (b) 단락 전류정격(SCCR)

이 서보앰프는 최대 전압 500V, 대상 전류 100kA 이하의 회로에서의 사용에 적절하고 있는 것을 단락시험으로 확인하고 있습니다.

#### (c) 과부하 보호의 특성

MR-J4 서보앰프에는 서보모터 과부하 보호 기능이 내장되어 있습니다.(서보앰프 정격 전류의 120%를 기준(full load current)으로 정하고 있습니다.)

#### (d) 과열 보호

서보모터의 과열은 서보앰프에서는 검출되지 않습니다. 서보모터에는 과열보호가 필요합니다. 적절한 접속에 대해서는 부록 4.4절을 참조해 주십시오.

#### (e) 분기 회로 보호

미국내에 설치하는 경우, 분기 회로의 보호는 National Electrical Code 및 현지의 규격에 따라 실시해 주십시오. 캐나다내에 설치하는 경우, 분기 회로의 보호는 Canada Electrical Code 및 각주의 규격에 따라 실시해 주십시오.

### (4) 한국 대응

본 제품은 전파법(KC마크)에 준거하고 있습니다. 본 제품을 사용하는 경우, 아래와 같이 주의해 주십시오

(이 기기는 업무용(A급) 전자파 적합기기로서 판매자 또는 사용자는 이 점을 주의하시기 바라며, 가정외의 지역에서 사용하는 것을 목적으로 합니다.)

또한, 입력에는 EMC 필터, 1차측의 서지 프로텍터 및 ferrite core 및 라인 노이즈 필터, 출력에는 ferrite core 및 라인 노이즈필터를 사용하는 것. 또한, MR-J4-22K\_(4)를 사용하는 경우, 30m를 넘는 거리를 제품과 제3자 고감도 무선 통신의 사이에 확보해 주십시오.

#### 부록 4.2.4 일반적인 안전 보호의 주의사항 및 보호 조치

MR-J4 서보앰프를 적절히 사용하기 위해서 다음 사항을 준수해 주십시오.

- (1) 안전 컴포넌트와 시스템의 설치 자격을 가진 사람이나 전문의 기술자만이 실시해 주십시오.
- (2) MR-J4 서보앰프의 취부, 설치, 사용의 경우, 반드시 각국에서 적용되는 규격이나 지령을 준수해 주십시오.
- (3) 매뉴얼의 시험 주의사항에 기재되어 있는 소음의 항목은 준수하는 것이 필수가 됩니다.

### 부록 4.2.5 잔류 리스크

- (1) 안전에 관련되는 모든 릴레이, 센서 등은 안전 규격을 만족하는 것을 사용해 주십시오.
- (2) 모든 위험을 평가와 안전 레벨 증명을 장치 또는 시스템 전체에 실시해 주십시오.
- (3) 서보앰프 내부의 파워 모듈이 상하 단락 고장나면, 최대 0.5회전 서보모터축이 회전합니다.
- (4) 이러한 기기가 장착된 장치의 설치, 기동, 수리, 조정 등의 작업은 유자격자에게만 그 권한이 주어지고 있습니다. 설비는 반드시 훈련을 받은 기술자가 설치 및 조작을 해 주십시오. (ISO 13849-1 부속서 F 표F.1 No.5)
- (5) 안전 기능에 관한 배선은 그 외의 신호 배선과 분리해 주십시오. (ISO 13849-1 부속서 F 표F.1 No.1)
- (6) 케이블은 적절한 수단(제어반내에 설치, 케이블 가이드의 사용 등)으로 보호해 주십시오.
- (7) 공간/연면거리는 사용하는 전압에 근거해 적절히 확보해 주십시오.

### 부록 4.2.6 폐기

사용 불가능이나 수리 불가능한 기계는 항상 각국의 쓰레기 처분 규정에 적합하게 처리를 실시해 주십시오.  
(예 : European Waste 16 02 14)

### 부록 4.2.7 리튬 전지 수송

리튬 전지는 국제연합(UN), 국제 민간 항공기관(ICAO), 국제 항공수송 협회(IATA), 국제 해사 기관(IMO) 등의 지침 및 규제에 따른 수송이 필요합니다.

배터리(MR-BAT6V1SET, MR-BAT6V1SET-A, MR-BAT6V1 및 MR-BAT6V1BJ)는 단품전지(리튬 금속 전지 CR17335A) 2개를 사용한, UN의 위험물 수송에 관한 규제 권고의 위험물(Class9)에 해당하지 않는 조합전지 제품입니다.

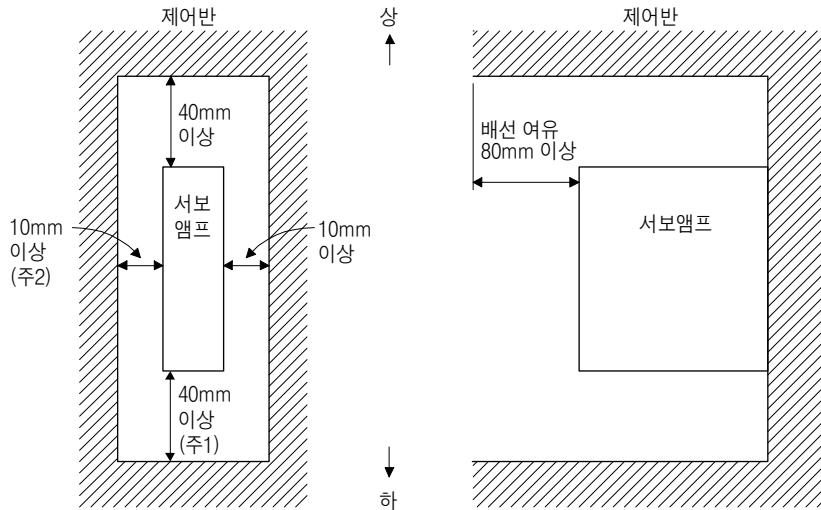


부록 4.3 설치/제거

설치 방향과 간격

<p>⚠ 주의</p>	<ul style="list-style-type: none"> <li>● 지정된 방향으로 설치해 주십시오. 잘못하면 고장의 원인이 됩니다.</li> <li>● 오염도 2를 유지하기 위해서 서보앰프를 IP54를 만족하는 제어반내에 올바르게 수직 방향으로 설치해 주십시오.</li> <li>● 11kW ~ 22kW의 서보앰프에 부착된 회생 저항기에는 보호 커버가 없기 때문에, 다음의 항목에 주의해 주십시오.             <ul style="list-style-type: none"> <li>• 부품의 표면이 저항체로 되어 있어 매우 고온이 되기 때문에, 화상의 우려가 있습니다.</li> <li>• 전원 차단 후에도 당분간은 서보앰프의 콘덴서가 충전되고 있기 때문에, 감전의 우려가 있습니다.</li> </ul> </li> </ul>
-------------	--

MR-J4-03A6 및 MR-J4W2-0303B6를 사용해 IEC/EN 60950-1에 적합하는 경우, IEC/EN 60950-1의 2.5항 (Limited power source)에 준거한 전원으로부터 공급하든지, 서보앰프 및 서보모터를 방화용 인클로저에 설치해 주십시오.



(주) 11kW ~ 22kW의 서보앰프의 경우, 밑면의 간격은 120mm 이상이 됩니다.  
 2. MR-J4-500\_의 경우, 좌측면의 간격이 25mm 이상이 됩니다.

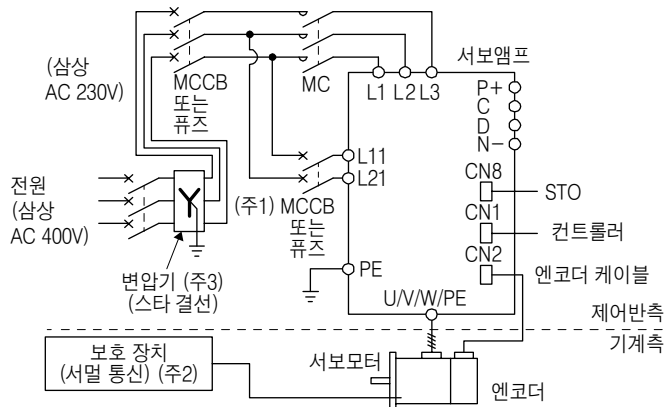
부록 4.4 설치와 구성도

**⚠ 위험** ● 보호부로의 감전이나 손해를 막기 위해 설치 및 배선 개시전에, 배선용 차단기 (MCCB)를 끊어 주십시오.

**⚠ 주의** ● 설치는 IEC/EN 60204-1에 따릅니다. 기계의 전원 공급은 IEC/EN 60204-1에 정해져 있는 순간 정전 내량 20ms의 전원에서 공급해 주십시오.  
● 고장의 원인이 되기 때문에 서보앰프의 U, V, W 및 CN2에 잘못된 축의 서보모터를 접속하지 말아 주십시오.

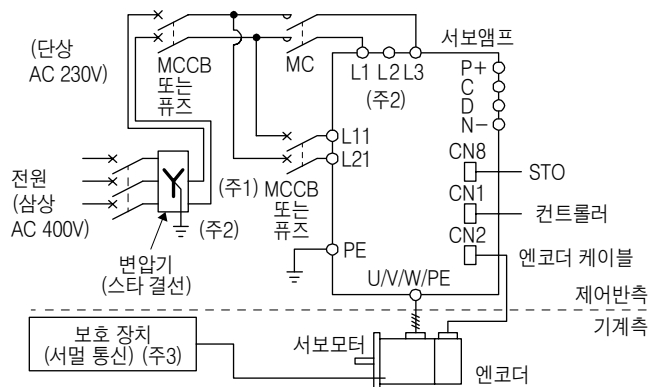
다음에 IEC/EN/UL/CSA 규격에 준수하는 대표적인 구성 예를 나타냅니다.

(1) MR-J4 1축 서보앰프 삼상 입력의 경우



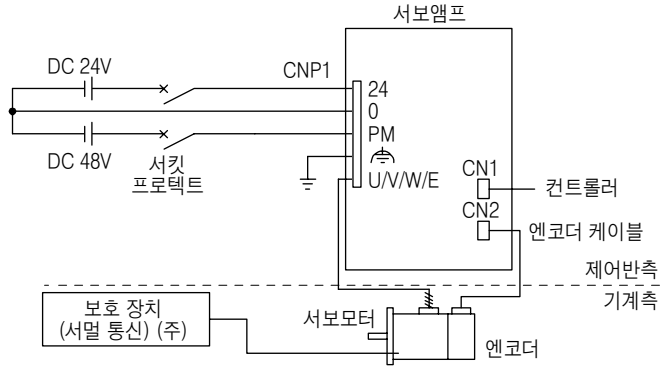
- 주) 1. L1와 L11의 전선 사이즈가 동일한 경우, MCCB 또는 퓨즈는 불필요합니다.
- 2. 서보모터의 과열 보호는 서멀 센서 등을 사용해 사용자께서 실시해 주십시오.
- 3. 400V급의 서보앰프의 경우, 강압 트랜스는 필요 없습니다.

(2) MR-J4 1축 서보앰프 단상 입력의 경우



- 주) 1. L1와 L11의 전선 사이즈가 동일한 경우, MCCB 또는 퓨즈는 불필요합니다.
- 2. 100V급 서보앰프의 경우, 100V로 강압해서 주회로 전선은 L1 및 L2에 접속해 주십시오.  
단상 AC 200V급 서보앰프의 경우, L1 및 L3에 접속해 주십시오.
- 3. 서보모터의 과열 보호는 서멀 센서 등을 사용해 사용자께서 실시해 주십시오.

(3) MR-J4 1축서보앰프 주회로 DC 48V 입력의 경우



주) 서보모터의 과열 보호는 서멀 센서 등을 사용해 사용자께서 실시해 주십시오.

그림중 (□)로 표시된 제어회로 커넥터는 (○)에 표시된 주회로로부터 안전하게 분리되고 있습니다. 접속 서보모터는 아래와 같은 제한을 더합니다.

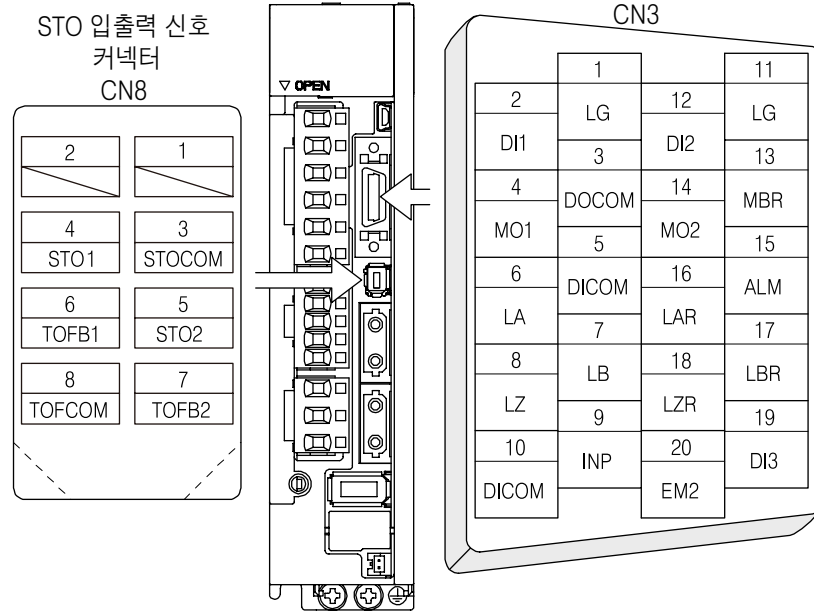
- (1) 서보모터 HG, HF, HC, HA시리즈(제조사: 미쓰비시전기)
- (2) IEC60034-1에 적합한 서보모터, 또한, 미쓰비시전기 엔코더(OBA, OSA)를 사용

# 부록

## 부록 4.5 신호

### 부록 4.5.1 신호

대표적인 신호로서 MR-J4-10B의 신호를 다음에 나타냅니다.



### 부록 4.5.2 입출력 디바이스

#### 입력 디바이스

약칭	디바이스 명칭	커넥터	핀 번호
EM2	강제정지2	CN3	20
STOCOM	STO1 · STO2 입력 신호용 커몬 단자	CN8	3
STO1	STO1 상태 입력		4
STO2	STO2 상태 입력		5

#### 출력 디바이스

약칭	디바이스 명칭	커넥터	핀 번호
TOFCOM	STO 상태의 모니터 출력 신호용 커몬 단자	CN8	8
TOFB1	STO1 상태의 모니터 출력 신호		6
TOFB2	STO2 상태의 모니터 출력 신호		7

#### 전원

약칭	디바이스 명칭	커넥터	핀 번호
DICOM	디지털 I/F용 전원 입력	CN3	5, 10
DOCOM	디지털 I/F용 커몬		3
SD	실드		플레이트

부록 4.6 메인テナンス와 점검

⚠ **위험** ● 감전의 우려가 있기 때문에 전문 기술자 이외는 점검을 실시하지 말아 주십시오. 또한, 수리 및 부품 교환은 당사로 연락해 주십시오.

부록 4.6.1 점검 항목

정기적으로 다음의 점검을 실시하는 것을 추천 합니다.

- (1) 단자대의 나사가 느슨해짐이 없는지 확인해 주십시오. 느슨하면 조여 주십시오.(MR-J4-03A6 및 MRJ4W2-0303B6를 제외)

서보앰프	조임토크 [N·m]															
	L1	L2	L3	N-	P3	P4	P+	C	D	L11	L21	U	V	W	PE	
MR-J4-10_(1)/MR-J4-20_(1)/ MR-J4-40_(1)/MR-J4-60_(4)/ MR-J4-70_/MR-J4-100_(4)/ MR-J4-200_(4)/MR-J4-350_(4)	(Linear gradient from 1.2 to 0.8)														1.2	
MR-J4-500_	1.2								(Diagonal hatching)		0.8		1.2			
MR-J4-700_(4)/MR-J4-500_4	1.2								(Diagonal hatching)		0.8		1.2			
MR-J4-11K_(4)/MR-J4-15K_(4)	3.0								(Diagonal hatching)		1.2		3.0			
MR-J4-22K_(4)	6.0								(Diagonal hatching)		1.2		6.0			
MR-J4W_-_B	(Linear gradient from 1.2 to 0.8)														1.2	

- (2) 서보모터의 베어링, 차단부 등에서 이상음이 나지 않는지 확인해 주십시오.
- (3) 케이블류에 상처 또는 균열은 없는지 확인해 주십시오. 사용 조건에 따라 정기 점검을 실시해 주십시오.
- (4) 커넥터는 확실히 서보모터에 접속되고 있는지 확인해 주십시오.
- (5) 와이어가 커넥터로부터 빠져나와 있는지 확인해 주십시오.
- (6) 서보앰프에 먼지가 쌓이지 않았는지 확인해 주십시오.
- (7) 서보앰프로부터 이상음이 나지 않는지 확인해 주십시오.
- (8) 서보모터축과 이음새의 정합 불량에 없는지 확인해 주십시오.


부록 4.6.2 부품의 점검

부품의 교환 수명은 다음과 같습니다. 단, 사용 방법이나 환경조건에 따라 변하기 때문에, 이상을 발견하면 교환할 필요가 있습니다. 부품 교환은 미쓰미시 전기 시스템 서비스에서 받습니다.

부품명	수명 기준
평활 콘덴서	(주3) 10년
릴레이	전원 투입 횟수, 강제 정지 횟수 및 컨트롤러 긴급정지 횟수 10만회 STO의 ON/OFF 횟수 100만회
냉각팬	1만 시간~ 3만 시간(2년~ 3년)
(주1) 배터리 백업 시간	약 2만 시간 (장치가 무통전 상태로 주위온도가 20℃의 경우)
(주2) 배터리 내(耐) 사용 년수	제조 일자로부터 5년간

- 주) 1. MR-J4 1축 서보앰프에 회전형 서보모터를 조합한 MR-BAT6V1SET, MR-BAT6V1SET-A 또는 MR-BAT6V1BJ를 사용했을 경우입니다. 상세 및 그 외의 배터리 백업 시간에 대해서는 제12장을 참조해 주십시오.  
 2. 배터리의 내(耐) 사용 년수는 보관 상태에 의해 특성이 열화하기 때문에 서보앰프에 접속하지 않아도 제조 일자로부터 5년입니다.  
 3. 평활 콘덴서는 리플전류 등의 영향에 의해 특성이 열화합니다. 콘덴서의 수명은 주위 온도와 사용 조건에 크게 좌우됩니다. 공조된 통상의 환경조건(주위 온도 40℃ 이하)에서 연속 운전했을 경우, 10년이 수명이 됩니다.

부록 4.7 수송과 보관

 <b>주의</b>	<ul style="list-style-type: none"> <li>● 제품의 크기, 무게에 따라 올바르게 수송해 주십시오.</li> <li>● 허용 개수 이상의 포장 상자를 적재하지 말아 주십시오.</li> <li>● 서보앰프를 수송 시에 정면 커버를 잡아서 옮기지 말아 주십시오. 제품이 떨어질 우려가 있습니다.</li> <li>● 기술자료집에 따라 서보앰프 및 서보모터의 무게를 견딜 만한 튼튼한 장소에 설치해 주십시오.</li> <li>● 과대한 부하를 기계에 주지 말아 주십시오.</li> <li>● 옵션 배터리의 수송 및 취급의 상세 정보는 부록2 및 부록3을 참조해 주십시오.</li> </ul>
---	---

사용하실 때는 다음의 환경조건을 만족하게 해 주십시오.

항목		환경 조건
주위 온도	운전 [℃]	0 ~ 55 클래스 3K3 (IEC/EN 60721-3-3)
	수송 (주) [℃]	-20 ~ 65 클래스 2K4 (IEC/EN 60721-3-2)
	보관 (주) [℃]	-20 ~ 65 클래스 1K4 (IEC/EN 60721-3-1)
주위 습도	운전, 수송, 보관	5% ~ 90%RH
내진동	시험 조건	10Hz~57Hz 항상 0.075mm의 편차 57Hz~150Hz IEC/EN 61800-5-1 (Test Fc of IEC 60068-2-6)에 의해 항상 9.8m/s <sup>2</sup> (1g)의 가속도.
	운전	5.9 m/s <sup>2</sup>
	수송 (주)	클래스 2M3 (IEC/EN 60721-3-2)
	보관	클래스 1M2 (IEC/EN 60721-3-2)
오염도		2
보호 등급		IP20 (IEC/EN 60529), 단자대 IP00
		오픈 타입(UL 50)
표고	운전, 보관	해발 1000m 이하
	수송	해발 10000m 이하

(주) 정규 상자의 경우

# 부록

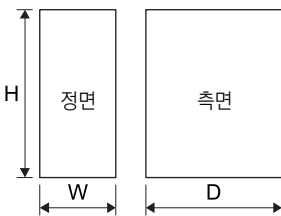
## 부록 4.8 기술 데이터

### 부록 4.8.1 MR-J4 서보앰프 항목

항목		MR-J4-10/ MR-J4-20/ MR-J4-40/ MR-J4-60/ MR-J4-70/ MR-J4W2-22B/ MR-J4W2-44B/ MR-J4W2-77B/ MR-J4W3-222B/ MR-J4W3-444B	MR-J4-100/ MR-J4-200/ MR-J4-350/ MR-J4-500/ MR-J4-700/ MR-J4W2-1010B/ MR-J4-11K/ MR-J4-15K/ MR-J4-22K	MR-J4-10_1/ MR-J4-20_1/ MR-J4-40_1	MR-J4-60_4/ MR-J4-100_4/ MR-J4-200_4/ MR-J4-350_4/ MR-J4-500_4/ MR-J4-700_4/ MR-J4-11K_4/ MR-J4-15K_4/ MR-J4-22K_4	MR-J4-03A6/ MR-J4W2-0303B6
전원	주회로(상간)	삼상 또는 단상 AC 200V~240V, 50Hz/60Hz	삼상 AC 200V~240V, 50Hz/60Hz	단상 AC 100V~120V, 50Hz/60Hz	삼상 AC 380V~480V, 50Hz/60Hz	DC 48V 또는 DC 24V
	제어회로(상간)	단상 AC 200V~240V, 50Hz/60Hz		단상 AC 100V~120V, 50Hz/60Hz	단상 AC 380V~480V, 50Hz/60Hz	DC 24V
	인터페이스(SELV)	DC 24 V (최저 전류: MR-J4-_A_, 500mA; MR-J4-_B_, 300 mA; MR-J4W2-_B_, 350mA; MR-J4W3-_B_, 450mA)				
제어 방식		정현파 PWM 제어 전류 제어 방식				
안전 기능(STO) IEC/EN 61800-5-2		EN ISO 13849-1 카테고리 3 PL d, IEC 61508 SIL 2, EN 62061 SIL CL2, EN 61800-5-2 SIL 2				
예상 평균 위험측 고장 시간		MTTFd ≥ 100[년]				
안전 감시 시스템 또는 안전 감시 서브 시스템의 유효성		DC = 90 [%]				
위험측 고장의 평균 확률		PFH = 1.68 × 10 <sup>-10</sup> [1/h]				
임명 기간		T <sub>M</sub> = 20[년]				
응답 성능		8ms 이하(STO 입력 OFF → 에너지 차단)				
오염도		2 (IEC/EN 60664-1)				
과전압 카테고리		단상 AC 100V/AC 200V: II (IEC/EN 60664-1), 3상 AC 200V /AC 400V: III (IEC/EN 60664-1)				II (IEC/EN 60664-1)
보호 클래스		I (IEC/EN 61800-5-1)				III (IEC/EN 61800-5-1)
단락 전류 정격(SCCR)		100kA				5 kA (주)

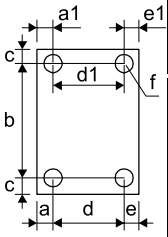
주) 미국 또는 캐나다에서 사용하는 경우, 최소 5kA의 SCCR에 견딜 만한 전원으로부터 서보앰프에 공급해 주십시오.

### 부록 4.8.2 서보앰프 외형 치수



서보앰프	변화 치수표[mm]			질량[kg]
	W	H	D	
MR-J4-03A6	30	100	90	0.2
MR-J4-10_(1)/MR-J4-20_(1)	40	168	135	0.8
MR-J4-40_(1)/MR-J4-60_	40	168	170	1.0
MR-J4-70_/MR-J4-100_	60	168	185	1.4
MR-J4-200_(4)	90	168	195	2.1
MR-J4-350_	90	168	195	2.3
MR-J4-500_	105	250	200	4.0
MR-J4-700_	172	300	200	6.2
MR-J4-11K_(4)/MR-J4-15K_(4)	220	400	260	13.4
MR-J4-22K_(4)	260	400	260	18.2
MR-J4-60_4/MR-J4-100_4	60	168	195	1.7
MR-J4-350_4	105	250	200	3.6
MR-J4-500_4	130	250	200	4.3
MR-J4-700_4	172	300	200	6.5
MR-J4W2-0303B6	30	168	100	0.3
MR-J4W2-22B/MR-J4W2-44B	60	168	195	1.4
MR-J4W2-77B/MR-J4W2-1010B	85	168	195	2.3
MR-J4W3-222B/MR-J4W3-444B	85	168	195	2.3

부록 4.8.3 서보앰프 취부홀 치수



서보앰프	변화 치수[mm]								나사 사이즈
	a	a1	b	c	d	d1	e	e1	
MR-J4-03A6			90 ± 0.5	5			4	4	M5
MR-J4-10_(1)/MR-J4-20_(1)/ MR-J4-40_(1)/MR-J4-60_	6	6	156 ± 0.5	6					M5
MR-J4-70_/MR-J4-100_	12	12	156 ± 0.5	6	42 ± 0.3				M5
MR-J4-200_(4)/MR-J4-350_	6	45	156 ± 0.5	6	78 ± 0.3				M5
MR-J4-500_	6	6	235 ± 0.5	7.5	93 ± 0.5	93 ± 0.5			M5
MR-J4-700_	6	6	285 ± 0.5	7.5	160 ± 0.5	160 ± 0.5			M5
MR-J4-11K_(4)/MR-J4-15K_(4)	12	12	380 ± 0.5	10	196 ± 0.5	196 ± 0.5			M5
MR-J4-22K_(4)	12	12	376 ± 0.5	12	236 ± 0.5	236 ± 0.5			M10
MR-J4-60_4/MR-J4-100_4	12	12	156 ± 0.5	6	42 ± 0.3				M5
MR-J4-350_4	6	6	235 ± 0.5	7.5	93 ± 0.5	93 ± 0.5			M5
MR-J4-500_4	6	6	235 ± 0.5	7.5	118 ± 0.5	118 ± 0.5			M5
MR-J4-700_4	6	6	285 ± 0.5	7.5	160 ± 0.5	160 ± 0.5			M5
MR-J4W2-0303B6	6	6	156 ± 0.5	6					M5
MR-J4W2-22B/MR-J4W2-44B	6	6	156 ± 0.5	6					M5
MR-J4W2-77B/MR-J4W2-1010B	6	6	156 ± 0.5	6	73 ± 0.3				M5
MR-J4W3-222B/MR-J4W3-444B	6	6	156 ± 0.5	6	73 ± 0.3				M5

부록 4.9 사용자 문서를 위한 체크 리스트 예



제조사/설치자를 위한 MR-J4설치용 체크 리스트

최초의 시운전까지 적어도 다음의 항목을 만족해 주십시오. 항목중의 규격은 요건에 대해서 제조자/설치자가 확인 책임을 집니다.

이 체크 리스트를 기계의 관련 문서와 함께 보관 및 유지해, 정기 점검 시에 참고 자료로서 사용할 수 있도록 해 주십시오.

- 1. 기계에 적용되는 지령/규격에 근거하고 있는가? 네 [    ], 아니오 [    ]
- 2. 지령/규격은 적합 선언(DoC)에 포함되어 있는가? 네 [    ], 아니오 [    ]
- 3. 보호 장치는 요구된 카테고리에 일치하고 있는가? 네 [    ], 아니오 [    ]
- 4. 감전 보호 대책(보호 클래스)은 유효한가? 네 [    ], 아니오 [    ]
- 5. STO 기능(모든 Shot Off 배선의 테스트)을 확인하고 있는가? 네 [    ], 아니오 [    ]

체크 리스트의 실시를, 전문 기술자에 의한 최초의 시운전 및 정기 점검으로 대신할 수 없습니다.



## 부록 5 MR-J3-D05 세이프티 논리 유닛

### 부록 5.1 포장 내용

포장을 열어 포장 내용을 확인해 주십시오.

포장 제품	수량
MR-J3-D05 세이프티 논리 유닛	1
CN9용 커넥터(1-1871940-4 타이코일렉트로닉스)	1
CN10용 커넥터(1-1871940-8 타이코일렉트로닉스)	1
MR-J3-D05 세이프티 논리 유닛 취급설명서	1

### 부록 5.2 안전에 관한 용어의 설명

#### 부록 5.2.1 IEC/EN 61800-5-2를 위한 정지 기능

##### (1) STO 기능(IEC/EN 61800-5-2 : 2007 4.2.2.2 STO 참조)

이 기능은 MR-J4시리즈 서보앰프의 기능입니다.

STO란, 토크를 발생시킬 수 있는 서보모터에 에너지를 공급시키지 않는 차단 기능입니다.

MR-J4시리즈 서보앰프의 경우, 서보앰프 내부에서 전자적으로 에너지의 공급을 OFF로 합니다.

이 안전 기능의 목적은 다음과 같습니다.

- 1) IEC/EN 60204-1의 정지 카테고리 0에 따른 비(非)제어 정지입니다.
- 2) 의도하지 않은 재기동 방지로서 사용되는 것을 의도하고 있습니다.

##### (2) SS1 기능(IEC/EN 61800-5-2 : 2007 4.2.2.3C Safe stop 1 시간 지연 참조)

SS1은 감속을 개시하여 미리 정해진 지연 시간이 경과하고 나서 STO 기능을 기동시키기 위한 기능입니다.

MR-J3-D05로 지연 시간을 설정할 수 있습니다.

이 안전 기능의 목적은 다음과 같습니다. MR-J3-D05와 MR-J4시리즈 서보앰프를 조합하는 것으로 실현됩니다.

- IEC/EN 60204-1의 정지 카테고리1에 따른 제어 정지입니다.

#### 부록 5.2.2 IEC/EN 60204-1을 위한 비상 조작

##### (1) 비상정지(IEC/EN 60204-1 : 2005 9.2.5.4.2 Emergency Stop 참조)

모든 조작 모드에 대해 다른 모든 기능 및 작동에 우선해야 합니다. 위험한 상태의 원인이 될 수 있는 기계 구동부의 전원은 정지 카테고리0 또는 1이 아니면 안됩니다. 비상 상태의 원인이 제거되어도 재기동해서는 안됩니다.

##### (2) 비상차단(IEC/EN 60204-1 : 2005 9.2.5.4.3 Emergency Switching OFF 참조)

전기충격의 리스크 또는 전기적 원인에 의한 그 외의 리스크가 있을 때, 설비의 모두 또는 일부의 에너지의 공급을 차단합니다.

## 부록 5.3 주의

사람의 부상 또는 기물 파손을 방지하기 위해서 아래의 안전에 관한 기본적인 설명서를 모두 숙독해 주십시오. 이러한 기기가 장착된 장치의 설치, 기동, 수리 또는 조정 등의 작업은 유(有)자격자에게만 그 권한이 주어지고 있습니다.

유자격자는 본 제품이 장착된 장치가 설치되는 나라의 법률, 특히 이 기술자료집에 기재되어 있는 규격과 ISO/EN ISO 13849-1, IEC 61508, IEC/EN 61800-5-2 및 IEC/EN 60204-1에 기재되어 있는 요구 사항에 대해서 정통하고 있지 않으면 안됩니다.

안전 규격에 준거하여 장치의 기동, 프로그래밍, 설정 및 메인テナンス를 실시하기 위해서 이러한 작업하는 스텝은 소속하는 회사에서 허가를 받지 않으면 안됩니다.



**위험**

● 안전 관련 기기나 시스템의 부적절한 설치는 안전이 보증되지 않는 운전 상태를 가져와 중대사고 또는 사망 사고로 연결될 가능성이 있습니다.

### 상기 위험에 대한 방지책

- IEC/EN 61800-5-2로 기재되어 있는 대로 STO 기능(Safe Torque Off)은 MR-J4시리즈 서보앰프에서 서보모터로 에너지를 공급시키지 않는 것 뿐입니다. 이 때문에, 외력이 서보모터 자체에 작용하는 경우에는 한층 더 브레이크나 카운터 웨이트 등의 안전 대책을 실시하지 않으면 안됩니다.

## 부록 5.4 잔류 리스크

장치 메이커는 모든 리스크 평가와 관련한 잔류 리스크에 대해서 책임을 집니다. 아래는 STO/EMG 기능에 관련한 잔류 리스크입니다. 미쓰비시전기주식회사는 잔류 리스크에 기인하는 어떠한 손상이나 상처 등의 사고에 대해서 책임을 지지 않습니다.

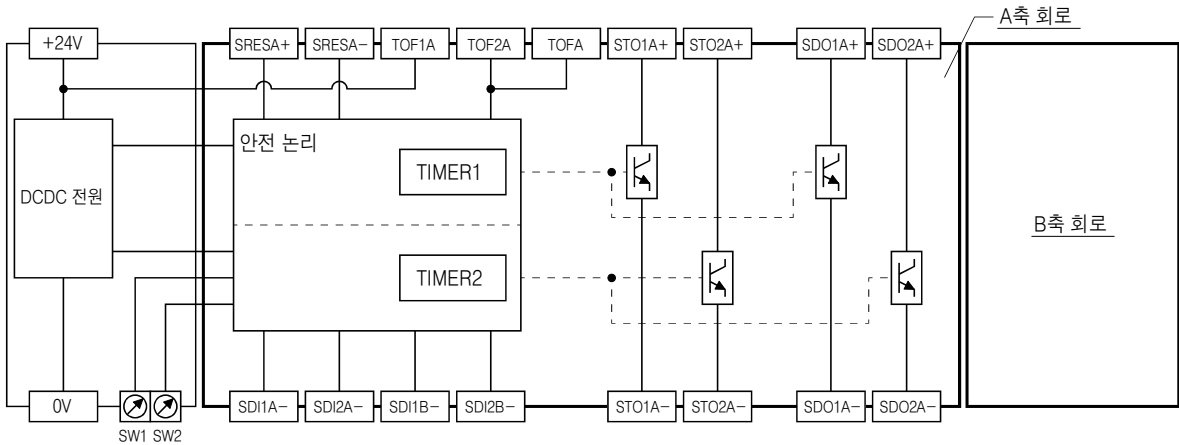
- (1) SS1은 STO/EMG가 유효하게 되기 전의 지연 시간만을 보증하는 기능입니다. 이 지연 시간의 올바른 설정은 안전 시스템의 설치나 위임에 관해서 회사 단체 또는 개인적인 모든 책임을 집니다. 또한, 시스템 전체적으로 안전 규격의 인증을 얻을 필요가 있습니다.
- (2) SS1 지연 시간이 서보모터 감속시보다 짧은 경우, 강제정지 기능에 오류가 있는 경우 또는 서보모터 회전중에 STO/EMG가 유효하게 되었을 경우에는 다이내믹 브레이크 정지 또는 프리-런 정지가 됩니다.
- (3) 올바른 설치나 배선, 조정을 위해서 각각의 안전 관련 기기 취급설명서를 숙독해 주십시오.
- (4) 안전에 관련되는 모든 릴레이, 센서 등은 안전 규격에 만족하는 제품을 사용해 주십시오. 이 매뉴얼에서 언급하는 미쓰비시전기 안전 관련 부품은 ISO/EN ISO 13849-1 카테고리3, PL d와 IEC/EN 61508 SIL 2를 만족하는 것을 제3자 인증 기관에 의해 확인하고 있습니다.
- (5) 시스템의 안전 관련 부품이 설치나 조정이 완료될 때까지는 안전은 보증되지 않습니다.
- (6) MR-J4시리즈 서보앰프 또는 MR-J3-D05를 교환할 때, 새로운 제품이 교환전의 것과 같은 것인지 확인해 주십시오. 설치 후에는 시스템 가동하기 전에 안전 기능의 성능에 대해 반드시 확인해 주십시오.
- (7) 모든 위험을 평가와 안전 레벨 증명을 장치 또는 시스템 전체로 실시해 주십시오. 시스템의 최종적인 안전 증명으로서 제3자 인증 기관의 활용을 추천합니다.

# 부록

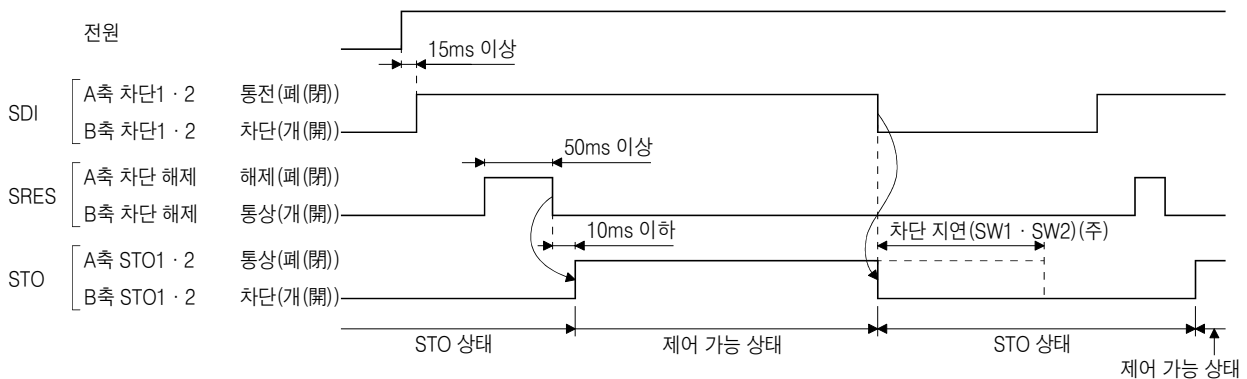
- (8) 고장의 누적을 막기 위해서 안전 규격으로 정해진 일정한 간격으로 적절한 안전성 확인 체크를 실시해 주십시오. 시스템의 안전 레벨과 관계없이, 안전성 확인 체크는 적어도 1년에 1회 실시해 주십시오.
- (9) 서보앰프 내부의 파워 모듈이 상하 단락 고장나면, 최대 0.5회전 서보모터 축이 돕니다. 리니어 서보모터의 경우, 1차축이 자극 피치분의 거리를 이동합니다.

## 부록 5.5 블럭도와 타이밍 차트

### (1) 기능 블럭도



### (2) 작동 시퀀스



(주) 부록 5.10 참조

## 부록 5.6 보수 · 보전 · 폐기

MR-J3-D05에는 보수 및 보전을 위해서 이상을 확인하기 위한 LED 표시부를 장착하고 있습니다. 이 유닛을 폐기하는 경우, 각 국(영역)의 법률과 규칙에 따라 주십시오.

## 부록 5.7 기능과 구성

### 부록 5.7.1 개요

MR-J3-D05는 SS1기능(지연 시간)과 STO 기능용의 출력을 각각 2계통 가지고 있습니다.

부록 5.7.2 사양

세이프티 논리 유닛 형명		MR-J3-D05
제어회로 전원	전압	DC 24V
	허용 전압 변동	DC 24V ± 10%
	필요 전류 용량 [A]	0.5 (주1, 2)
대응 계통	2계통(A축, B축 독립)	
차단 입력	4점(2점 × 2계통)	SDL : 소스/싱크 대응 (주3)
차단 해제 입력	2점(1점 × 2계통)	SRES_ : 소스/싱크 대응 (주3)
피드백 입력	2점(1점 × 2계통)	TOF_ : 소스 대응 (주3)
입력 방식	포토-커플러(photo-coupler) 절연, DC 24V(외부 공급), 내부 제한 저항 5.4kΩ	
차단 출력	8점(4점 × 2계통)	STO_ : 소스 대응 (주3) SDO_ : 소스/싱크 대응 (주3)
출력 방식	포토-커플러(photo-coupler) 절연, 오픈컬렉터 방식 허용 전류 : 1점당 40mA 이하, 돌입전류 : 1점당 100mA 이하	
지연 설정 시간	A축 : 0s, 1.4s, 2.8s, 5.6s, 9.8s, 30.8s에서 선택 B축 : 0s, 1.4s, 2.8s, 9.8s, 30.8s에서 선택 정도 : ±2%	
안전 기능	STO, SS1 (IEC/EN 61800-5-2) EMG STOP, EMG OFF (IEC/EN 60204-1)	
안전 성능	제3자 인증 규격	EN ISO 13849-1 카테고리 3 PL d, EN 61508 SIL 2, EN 62061 SIL CL 2, EN 61800-5-2 SIL 2
	응답 성능(지연 설정 시간 0s시) (주4)	10ms 이하(STO 입력 OFF → 차단 출력 OFF)
	예상 평균 위험측 고장시간(MTTFd)	516년
	진단 범위(DC avg)	93.1%
	위험측 고장의 평균 확률(PFH)	$4.75 \times 10^{-9}$ [1/h]
해외 준거 규격	CE마킹	LVD : EN 61800-5-1 EMC : EN 61800-3 MD : EN ISO 13849-1, EN 61800-5-2, EN 62061
구조	자연냉각, 개방(보호등급 : IP00)	
환경 조건	주위 온도	0℃~55℃(동결이 없을 것), 보존 : -20℃~65℃(동결이 없을 것)
	주위 습도	90%RH 이하(결로가 없을 것), 보존 : 90%RH 이하(결로가 없을 것)
	분위기	실내(직사 광선이 닿지 않을 것), 부식성 가스 · 인화성 가스 · 오일 미스트 · 먼지가 없을 것
	표고	해발 1000m 이하
진동	5.9m/s <sup>2</sup> 이하, 10Hz~55Hz(X, Y, Z 각 방향)	
질량	[kg]	0.2(CN9, CN10용 커넥터도 포함)

- (주) 1. 전원 투입시 1.5A정도의 돌입전류가 순간적으로 흐르기 때문에 돌입전류를 고려한 용량의 전원을 선정해 주십시오.  
 2. 전원 투입 수명은 10만회입니다.  
 3. 신호 명칭의 \_안에는 번호, 축명이 들어갑니다.  
 4. 테스트 펄스 입력에 대해서는 당사로 문의 바랍니다.

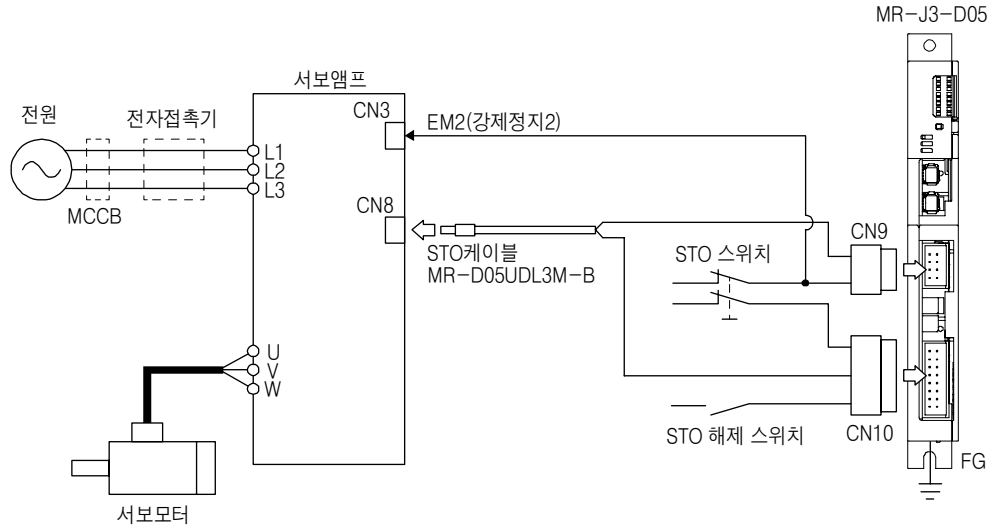
부록 5.7.3 MR-J3-D05를 MR-J4시리즈 서보앰프에 사용하는 경우

(1) 시스템 구성 예

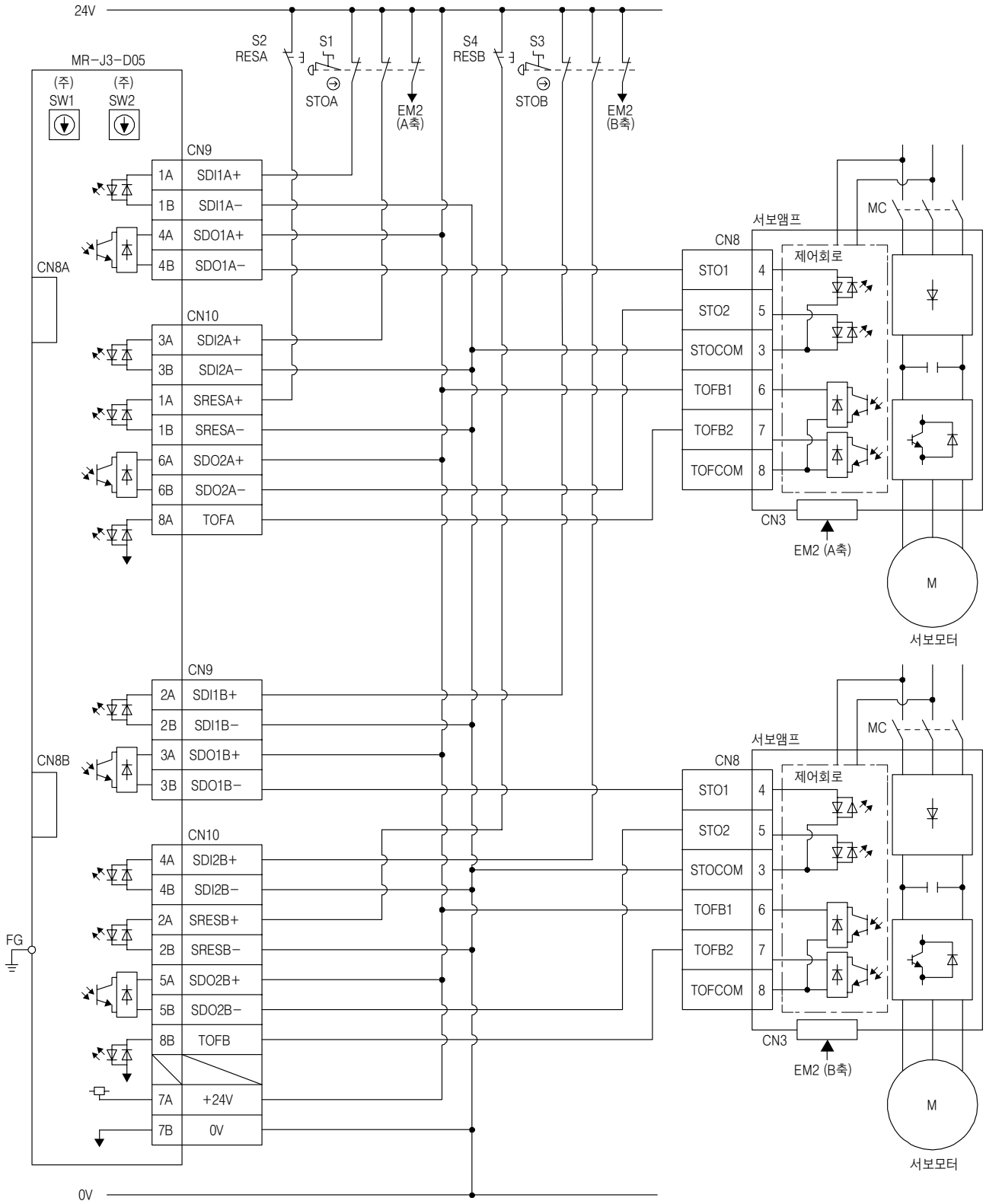
STO 스위치 및 STO 해제 스위치의 접속처를 다음 그림에 나타냅니다.

**포인트**

- MR-J3시리즈로 사용하고 있는 MR-D05UDL\_M(STO 케이블)은 사용할 수 없습니다.



(2) 접속 예



(주) SW1, SW2로 STO 출력의 지연 시간을 설정합니다. MR-J3-D05에서는 이러한 스위치를 용이하게 변경할 수 없게 정면 패널에서 안쪽으로 배치했습니다.

# 부록

## 부록 5.8 신호

### 부록 5.8.1 커넥터 · 핀 할당

#### (1) CN8A

디바이스 명칭	약칭	핀 번호	기능 · 용도 설명	(주) I/O
A축 STO1	STO1A- STO1A+	4 1	A축 구동장치에 STO1을 출력합니다. A축 STO2와 동일신호를 출력합니다. STO 상태(베이스 차단) : STO1A+와 STO1A-의 사이가 개방이 됩니다. STO 해제 상태(구동중) : STO1A+와 STO1A-의 사이가 도통이 됩니다.	0
A축 STO2	STO2A- STO2A+	5 6	A축 구동장치에 STO2를 출력합니다. A축 STO1과 동일신호를 출력합니다. STO 상태(베이스 차단) : STO2A+와 STO2A-의 사이가 개방이 됩니다. STO 해제 상태(구동중) : STO2A+와 STO2A-의 사이가 도통이 됩니다.	0
A축 STO 상태	TOF2A TOF1A	7 8	A축 구동장치의 STO 상태를 입력합니다. STO 상태(베이스 차단) : TOF2A와 TOF1A의 사이를 개방으로 해 주십시오. STO 해제 상태(구동중) : TOF2A와 TOF1A의 사이를 도통으로 해 주십시오.	I

#### (2) CN8B

디바이스 명칭	약칭	핀 번호	기능 · 용도 설명	(주) I/O
B축 STO1	STO1B- STO1B+	1 4	B축 구동장치에 STO1을 출력합니다. B축 STO2와 동일신호를 출력합니다. STO 상태(베이스 차단) : STO1B+와 STO1B-의 사이가 개방이 됩니다. STO 해제 상태(구동중) : STO1B+와 STO1B-의 사이가 도통이 됩니다.	0
B축 STO2	STO2B- STO2B+	5 6	B축 구동장치에 STO2를 출력합니다. B축 STO1과 동일신호를 출력합니다. STO 상태(베이스 차단) : STO2B+와 STO2B-의 사이가 개방이 됩니다. STO 해제 상태(구동중) : STO2B+와 STO2B-의 사이가 도통이 됩니다.	0
B축 STO 상태	TOF2B TOF1B	7 8	B축 구동장치의 STO 상태를 입력합니다. STO 상태(베이스 차단) : TOF2B와 TOF1B의 사이를 개방으로 해 주십시오. STO 해제 상태(구동중) : TOF2B와 TOF1B의 사이를 도통으로 해 주십시오.	I

#### (3) CN9

디바이스 명칭	약칭	핀 번호	기능 · 용도 설명	I/O 구분
A축 차단1	SDI1A+ SDI1A-	1A 1B	A축 구동장치에 안전 스위치를 입력합니다. A축 차단2로 동일신호를 입력해 주십시오. STO 상태(베이스 차단) : SDI1A+와 SDI1A-의 사이를 개방으로 해 주십시오. STO 해제 상태(구동중) : SDI1A+와 SDI1A-의 사이를 도통으로 해 주십시오.	DI-1
B축 차단1	SDI1B+ SDI1B-	2A 2B	B축 구동장치에 안전 스위치를 입력합니다. B축 차단2로 동일신호를 입력해 주십시오. STO 상태(베이스 차단) : SDI1B+와 SDI1B-의 사이를 개방으로 해 주십시오. STO 해제 상태(구동중) : SDI1B+와 SDI1B-의 사이를 도통으로 해 주십시오.	DI-1
A축 SDO1	SDO1A+ SDO1A-	4A 4B	A축 구동장치에 STO1을 출력합니다. A축 SDO2와 동일신호를 출력합니다. STO 상태(베이스 차단) : SDO1A+와 SDO1A-의 사이가 개방이 됩니다. STO 해제 상태(구동중) : SDO1A+와 SDO1A-의 사이가 도통이 됩니다.	DO-1
B축 SDO1	SDO1B+ SDO1B-	3A 3B	B축 구동장치에 STO1을 출력합니다. B축 SDO2와 동일신호를 출력합니다. STO 상태(베이스 차단) : SDO1B+와 SDO1B-의 사이가 개방이 됩니다. STO 해제 상태(구동중) : SDO1B+와 SDO1B-의 사이가 도통이 됩니다.	DO-1

(4) CN10

디바이스 명칭	약칭	핀 번호	기능 · 용도 설명	I/O 구분
A축 차단2	SDI2A+ SDI2A-	3A 3B	A축 구동장치에 안전 스위치를 입력합니다. A축 차단1로 동일신호를 입력해 주십시오. STO 상태(베이스 차단) : SDI2A+와 SDI2A-의 사이를 개방으로 해 주십시오. STO 해제 상태(구동중) : SDI2A+와 SDI2A-의 사이를 도통으로 해 주십시오.	DI-1
B축 차단2	SDI2B+ SDI2B-	4A 4B	B축 구동장치에 안전 스위치를 입력합니다. B축 차단1로 동일신호를 입력해 주십시오. STO 상태(베이스 차단) : SDI2B+와 SDI2B-의 사이를 개방으로 해 주십시오. STO 해제 상태(구동중) : SDI2B+와 SDI2B-의 사이를 도통으로 해 주십시오.	DI-1
A축 차단 해제	SRESA+ SRESA-	1A 1B	A축 구동장치의 STO 상태(베이스 차단)를 해제하는 신호입니다. SRESA+와 SRESA-의 사이를 ON(접속)에서 OFF(개방)로 하면, A축 구동장치의 STO 상태(베이스 차단)을 해제합니다.	DI-1
B축 차단 해제	SRESB+ SRESB-	2A 2B	B축 구동장치의 STO 상태(베이스 차단)를 해제하는 신호입니다. SRESB+와 SRESB-의 사이를 ON(접속)에서 OFF(개방)로 하면, B축 구동장치의 STO 상태(베이스 차단)을 해제합니다.	DI-1
A축 SDO2	SDO2A+ SDO2A-	6A 6B	A축 구동장치에 STO2를 출력합니다. A축 SDO1과 동일신호를 출력합니다. STO 상태(베이스 차단) : SDO2A+와 SDO2A-의 사이가 개방이 됩니다. STO 해제 상태(구동중) : SDO2A+와 SDO2A-의 사이가 도통이 됩니다.	DO-1
B축 SDO2	SDO2B+ SDO2B-	5A 5B	B축 구동장치에 STO2를 출력합니다. B축 SDO1과 동일신호를 출력합니다. STO 상태(베이스 차단) : SDO2B+와 SDO2B-의 사이가 개방이 됩니다. STO 해제 상태(구동중) : SDO2B+와 SDO2B-의 사이가 도통이 됩니다.	DO-1
제어회로 전원	+24V	7A	DC24V의 +측을 접속해 주십시오.	
제어회로 전원 GND	0V	7B	DC24V의 -측을 접속해 주십시오.	
A축 STO 상태	TOFA	8A	TOF2A와 내부에서 접속되고 있습니다.	
B축 STO 상태	TOFB	8B	TOF2B와 내부에서 접속되고 있습니다.	

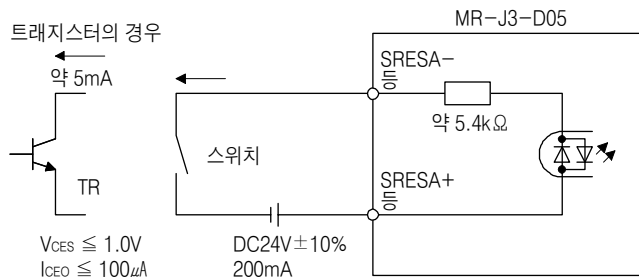
부록 5.8.2 인터페이스

MR-J3-D05에서는 입출력 인터페이스에 소스 타입을 사용할 수 있습니다.

(1) 싱크 입출력 인터페이스(CN9, CN10 커넥터)

(a) 디지털 입력 인터페이스 DI-1

포터 커플러(photo-coupler)의 음극측이 입력 단자로 되어 있는 입력 회로입니다. 싱크(오픈 컬렉터S) 타입의 트랜지스터 출력, 릴레이 스위치 등으로 신호를 주십시오.

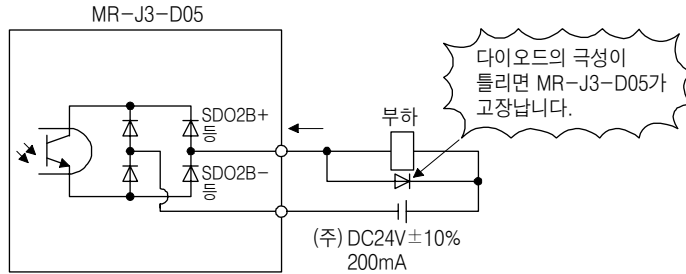




(b) 디지털 출력 인터페이스 DO-1

출력 트랜지스터의 컬렉터 출력 단자로 되어 있는 회로입니다. 출력 트랜지스터가 ON 되었을 때에 컬렉터 단자 전류가 유입되는 타입의 출력입니다.

램프, 릴레이 또는 포토 커플러(photo-coupler)를 드라이브 할 수 있습니다. 유도 부하의 경우에는 다이오드(D)를, 램프 부하에는 돌입전류 억제용 저항(R)을 설치해 주십시오.(정격 전류 : 40mA 이하, 최대 전류 : 50mA 이하, 돌입전류 : 100mA 이하) 내부에서 최대 2.6V의 전압강하가 있습니다.

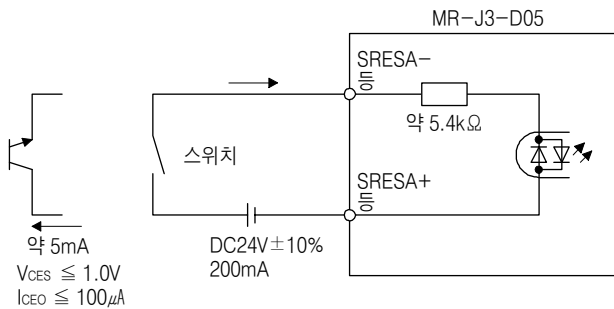


(주) 전압강하(최대 2.6V)에 의해 릴레이의 작동에 지장이 있는 경우에는 외부에서 높은 전압(최대 26.4V)을 입력해 주십시오.

(2) 소스 입출력 인터페이스(CN9, CN10 커넥터)

(a) 디지털 입력 인터페이스 DI-1

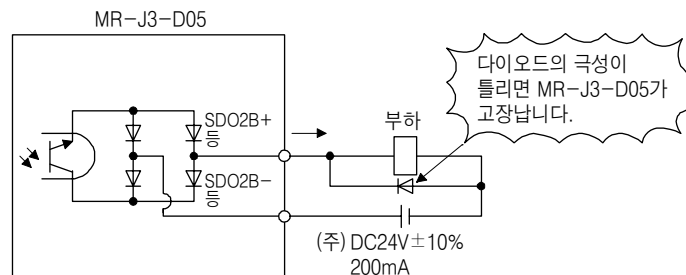
포토 커플러(photo-coupler)의 음극측이 입력 단자로 되어 있는 입력 회로입니다. 소스(오픈 컬렉터) 타입의 트랜지스터 출력, 릴레이 스위치 등에서 신호를 주십시오.



(b) 디지털 출력 인터페이스 DO-1

출력 트랜지스터의 이미터(Emitter) 출력 단자로 되어 있는 회로입니다. 출력 트랜지스터가 ON 되었을 때에 출력 단자에서 부하로 전류가 흐르는 타입입니다.

MR-J3-D05 내부에서 최대 2.6V의 전압강하가 있습니다.



(주) 전압강하(최대 2.6V)에 의해 릴레이의 작동에 지장이 있는 경우에는 외부에서 높은 전압(최대 26.4V)을 입력해 주십시오.

### 부록 5.8.3 CN9, CN10용 커넥터의 배선 방법

결선시의 공구 취급에 주의해 주십시오.

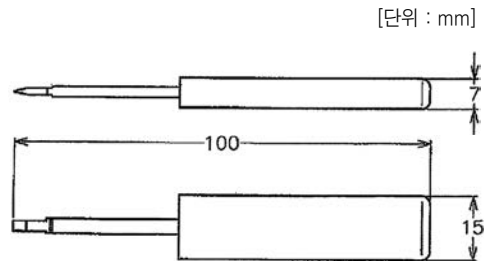
#### (1) 와이어 스트립

- (a) 적합 전선 사이즈 AWG24~20( $0.22\text{mm}^2\sim 0.5\text{mm}^2$ ) (추천 전선 UL 1007)의 전선을 사용하여 전선의 스트립 길이는  $7.0\text{mm} \pm 0.3\text{mm}$ 로 가공해 주십시오. 사용할 때는 반드시 게이지 등으로 스트립 길이를 확인한 뒤에 사용해 주십시오.
- (b) 스트립 한 전선에 구부러짐, 비틀림이 있는 경우에는 올바르게 수정을 실시하여 스트립 길이를 확인한 뒤에 사용해 주십시오. 또한, 과도한 변형이 있는 경우에는 사용하지 말아 주십시오.
- (c) 전선 단절면 및 절연체의 스트립면은 평활하게 가공해 주십시오.

#### (2) 전선의 결선 방법

결선 작업을 실시할 때는 반드시 헤더 커넥터에서 리세 어셈블리를 뽑아 낸 상태에서 작업해 주십시오. 커넥터 체결 상태에서 작업했을 경우, 커넥터나 기판이 파손되는 위험이 있습니다.

- (a) 삽입 공구(1891348-1 또는 2040798-1)를 사용한 결선 방법
  - 1) 외형 치수와 질량

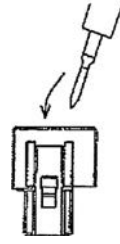


질량 : 약 20g

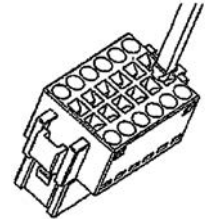
2) 전선의 결선 방법

a) 하우징, 콘택트, 사용하는 공구의 제품번호를 확인합니다.

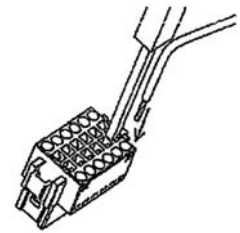
b) 공구를 단자대에 대해 기울여서 삽입해 주십시오.



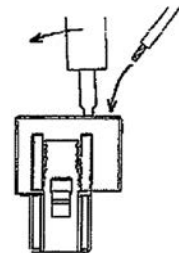
c) 공구가 단자대의 표면에 해당될 때까지 삽입해 주십시오. 이 때 공구는 단자대에 대해서 수직이 됩니다.



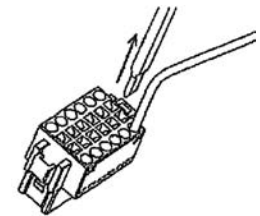
d) 전선을 전선홀에 끝까지 삽입합니다. 이 때, 심선은 뽕뽕이 흩어지게 않게 약간 꼬아 주십시오.



공구를 조금 비틀면서, 전선을 기울여서 넣는 편이 삽입하기 쉽습니다.



e) 공구를 빼냅니다.



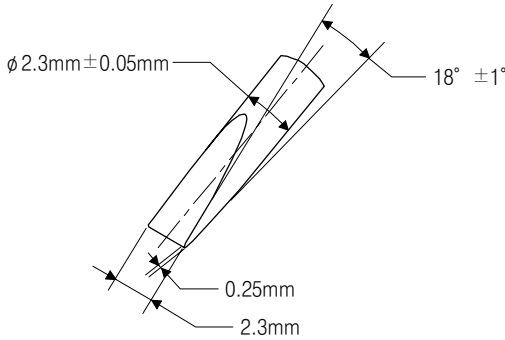
(b) 드라이버를 사용한 결선 방법

드라이버를 사용한 결선 방법에서는 하우징이나 스프링을 파손시키는 위험이 있기 때문에, 과도한 힘을 가하지 말아 주십시오. 작업시에는 주의해 주십시오.

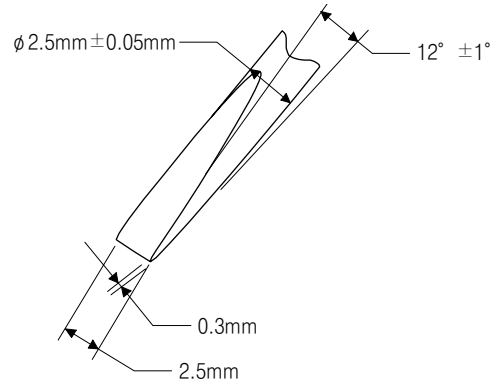
1) 적응 드라이버

축 지름 : 2.3mm ± 0.05mm  
 전체 길이 : 120mm이하  
 넓이 : 2.3mm,  
 두께 : 0.25mm  
 선단 경사 : 18° ± 1°

축 지름 : 2.5mm ± 0.05mm  
 전체 길이 : 120mm이하  
 넓이 : 2.5mm  
 두께 : 0.3mm  
 선단 경사 : 12° ± 1°



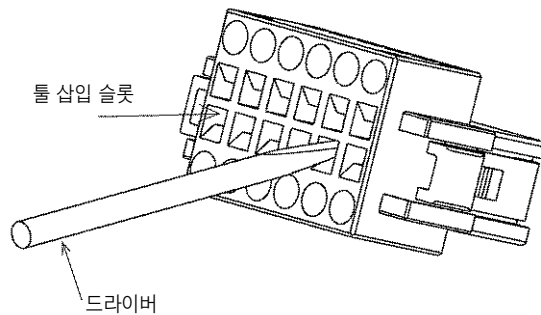
드라이버의 형태 φ2.3mm



드라이버의 형태 φ2.5mm

2) 전선의 결선 방법

- a) 드라이버를 프런트 슬롯에 조금 비스듬하게 찢어넣어, 스프링을 비집어 틀듯이 눌러 내려 그 상태를 유지한 채로 전선을 부딪칠 때까지 찢어넣습니다. 드라이버를 너무 강하게 찢어넣으면 하우징이나 스프링이 파손하는 위험이 있기 때문에 주의해 주십시오. 전선용의 등근홀에는 절대로 드라이버를 찢어 넣지 말아 주십시오. 커넥터가 파손됩니다.
- b) 전선을 꽉 누른 채로 드라이버를 뽑아 내면 결선은 완료입니다.
- c) 전선을 가볍게 잡아 끌어, 확실히 결선되어 있는지 확인해 주십시오.
- d) 전선을 제거할 때는 결선할 때와 같이 드라이버로 스프링을 눌러 내려 전선을 뽑아 주십시오.



(3) 체결

커넥터의 체결에 대해서는 끝까지 삽입되면 딸각하는 소리나 감각(클릭감)이 있기 때문에 반드시 끝까지 똑바로 삽입해 주십시오. 커넥터를 뺄 때는 록(lock)부를 안전하게 눌러 내리고 나서 빼내 주십시오. 록부의 눌림이 불완전한 상태에서 그대로 뽑아 내려고 하면 락이 걸려 하우징 및 컨택트나 전선에 데미지를 주는 경우가 있기 때문에, 주의해 주십시오.

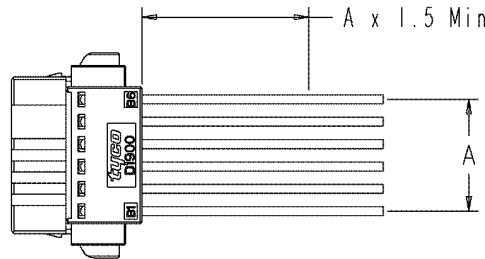
(4) 적용 전선

사용 가능한 적용 전선은 다음과 같습니다.

도체 면적	
mm <sup>2</sup>	AWG
0.22	24
0.34	22
0.50	20

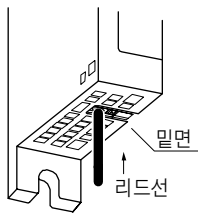
(5) 그 외

(a) 와이어 타이 랩은 커넥터 단면에서 A치수 × 1.5 이상 떨어지게 놓아 고정해 주십시오.



(b) 커넥터를 체결한 뒤, 와이어의 과도한 체결은 실제 장착에서는 피해 주십시오.

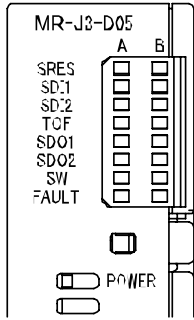
부록 5.8.4 FG의 배선 방법



- 사용 가능 전선 범위
  - 단선 :  $\phi 0.4\text{mm} \sim 1.2\text{mm}$  (AWG26~16)
  - 연선 :  $0.2\text{mm}^2 \sim 1.25\text{mm}^2$  (AWG24~16), 단선지름 0.18mm 이상

부록 5.9 LED 표시

LED는 A축, B축으로 해 각각의 입출력 상태와 이상 및 전원 유무를 표시합니다.



LED	내용	LED			
		A열	B열		
SRES	차단 해제 모니터 LED 소등 : 차단 해제가 OFF. (스위치 접점이 비도통.) 점등 : 차단 해제가 ON. (스위치 접점이 도통.)	A축	B축		
SDI1	차단1 모니터 LED 소등 : 차단1이 OFF. (스위치 접점이 도통.) 점등 : 차단1이 ON. (스위치 접점이 비도통.)				
SDI2	차단2 모니터 LED 소등 : 차단2가 OFF. (스위치 접점이 도통.) 점등 : 차단2가 ON. (스위치 접점이 비도통.)				
TOF	STO 상태 모니터 LED 소등 : STO 상태는 아니다. 점등 : STO 상태이다.				
SDO1	SDO1 모니터 LED 소등 : STO 상태는 아님. 점등 : STO 상태임.				
SDO2	SDO2 모니터 LED 소등 : STO 상태는 아님. 점등 : STO 상태임.				
SW	차단 지연 설정 확인 모니터 LED 소등 : SW1과 SW2의 설정이 차이가 남. 점등 : SW1과 SW2의 설정이 같음.				
FAULT	FAULT LED 소등 : 규정 작동중. (STO 감시 상태) 점등 : FAULT 발생				
POWER	전원 소등 : MR-J3-D05 전원 차단. 점등 : MR-J3-D05 전원 투입중.				

부록 5.10 로터리 스위치의 설정

SS1 기능을 사용한 제어 정지 후에 동력을 차단하기 위해서 사용합니다.

STO 차단 스위치를 누르고 나서, STO 출력될 때까지의 지연 시간을 설정합니다. 또, SW1과 SW2의 설정은 반드시 같은 설정으로 하고, 설정에 의한 지연 시간은 다음 표의 조합이 됩니다.

전원을 ON으로 하고 있는 동안의 설정 변경은 할 수 없습니다. 또한, 출하 후에 최종 사용자에게 의해 설정 변경되지 않게 쉘에 의한 봉인 등을 실시하고, 설정 변경 금지를 주지 해 주십시오.

표안의 0~F가 로터리 스위치(SW1, SW2)의 설정값입니다.

로터리 스위치의 설정과 A/B축의 지연 시간 [초]

		B축					
		0s	1.4s	2.8s	5.6s	9.8s	30.8s
A축	0s	0	1	2	-	3	4
	1.4s		-	5	-	6	7
	2.8s			8	-	9	A
	5.6s				-	B	C
	9.8s					D	E
	30.8s						F

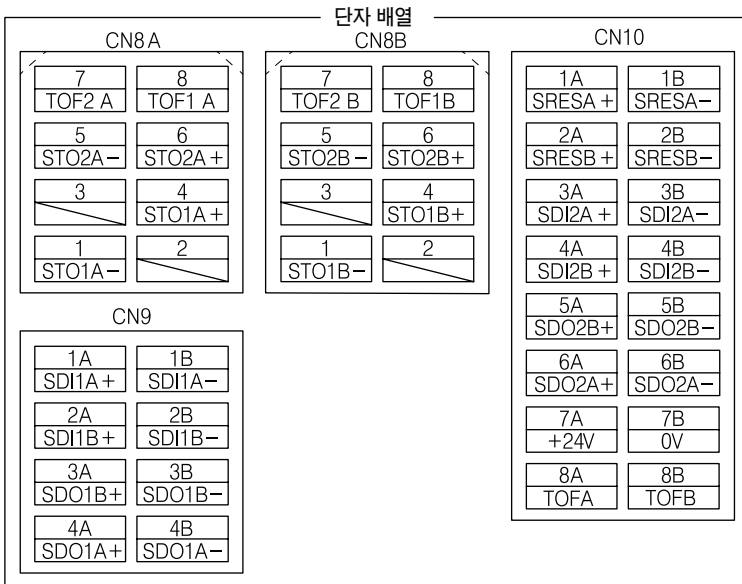
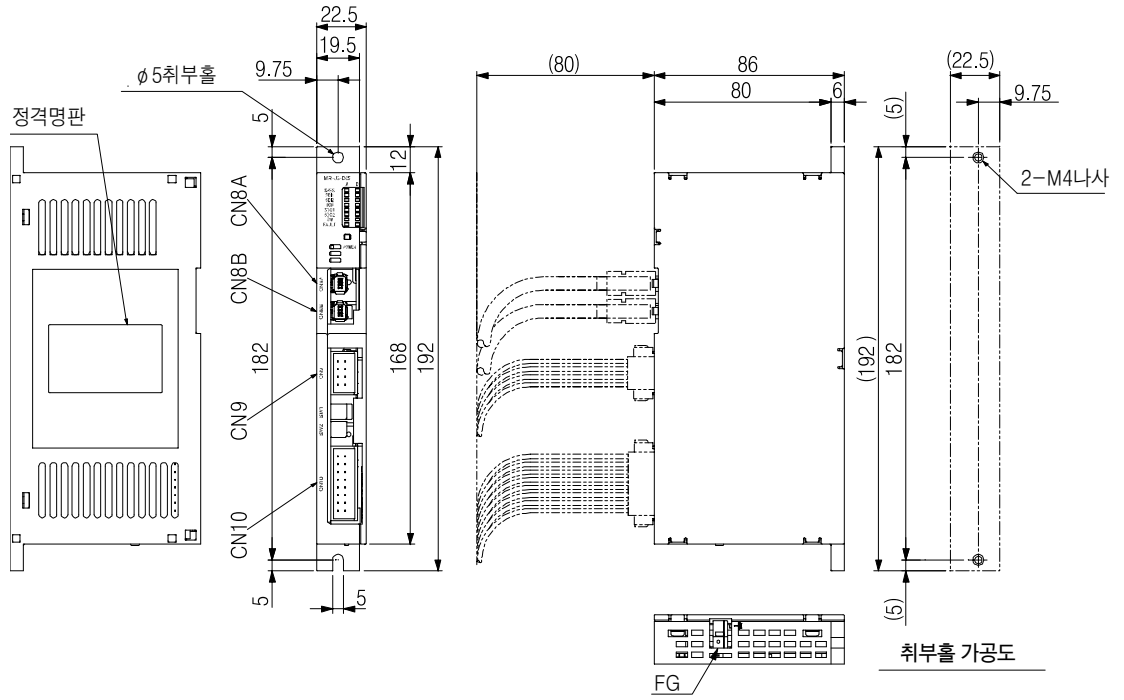
부록 5.11 트러블 슈팅

전원이 들어가지 않거나 또는 FAULT LED가 점등 됐을 경우, 다음 표에 따라 처치해 주십시오.

트러블 발생	내용	발생 요인	처치
전원이 들어가지 않음	전원을 투입해도 전원 LED가 점등하지 않습니다.	1. DC 24V 전원이 고장나 있습니다.	DC24V 전원을 교환해 주십시오.
		2. MR-J3-D05와 DC24V 전원 사이의 배선이 단선 또는 다른 배선과 접촉하고 있습니다.	배선을 확인해 주십시오.
		3. MR-J3-D05가 고장나 있습니다.	MR-J3-D05를 교환해 주십시오.
FAULT LED가 점등됐음	A축 또는 B축의 FAULT LED가 점등한 채로 소등하지 않습니다.	1. 지연 시간 설정의 불일치	로터리 스위치의 설정을 확인해 주십시오.
		2. 스위치 입력 이상	입력신호의 배선 또는 입력신호의 순서를 확인해 주십시오.
		3. TOF 신호 이상	서보앰프와의 접속을 확인해 주십시오.
		4. MR-J3-D05가 고장나 있습니다.	MR-J3-D05를 교환해 주십시오.

부록 5.12 외형 치수도

[단위 : mm]



취부나사

나사사이즈 : M4

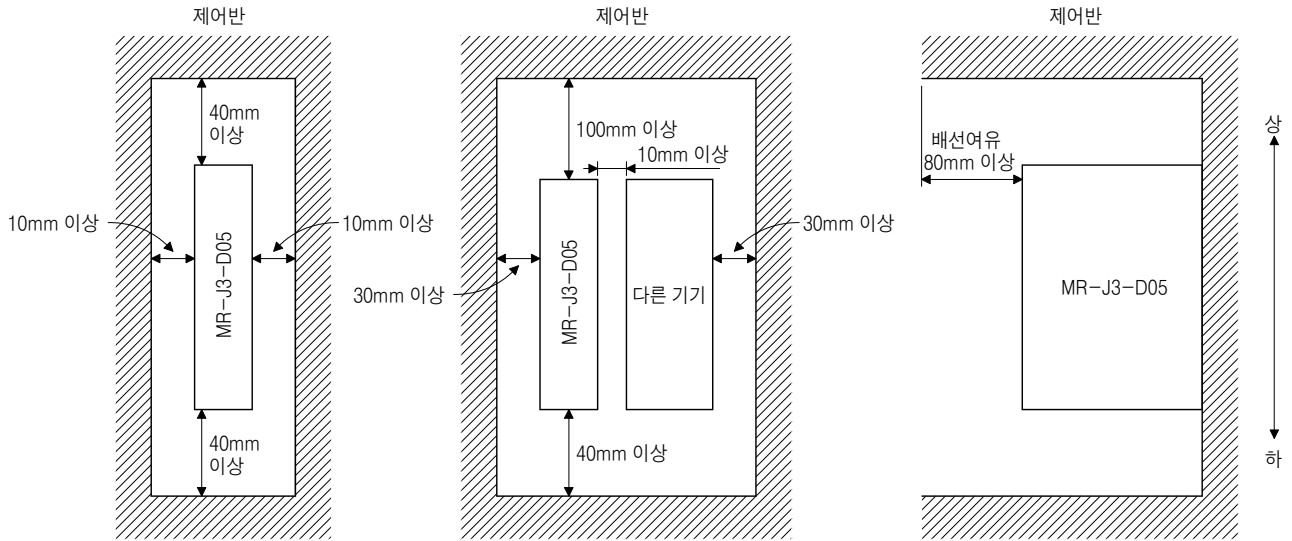
조임 토크 : 1.2N · m

질량 : 0.2[kg]



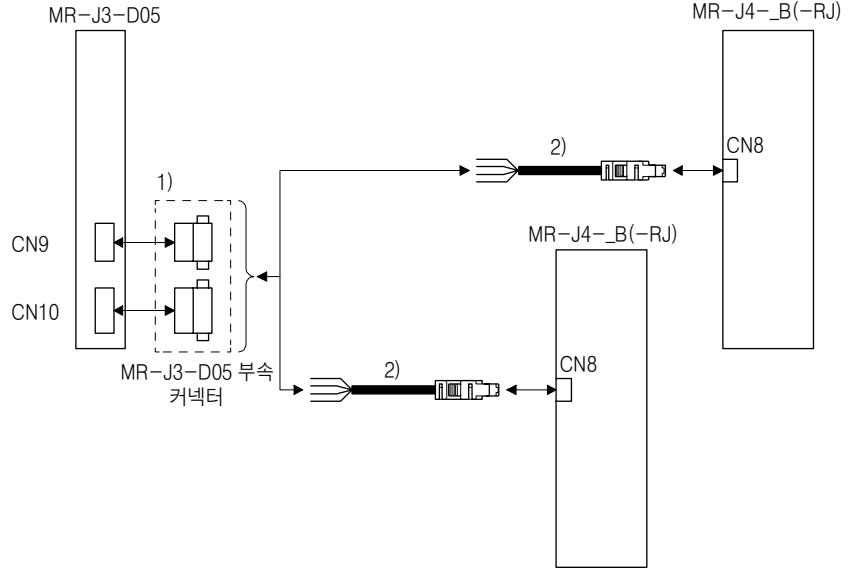
부록 5.13 설치

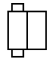
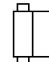

MR-J3-D05는 본 절에 따라 정해진 방향으로 고정시켜 주십시오. MR-J3-D05는 제어반이나 다른 기기와의 간격을 주십시오.



부록 5.14 케이블 커넥터 조합


**포인트**  
 ● MR-J3시리즈로 사용하고 있는 MR-D05UDL\_M(STO 케이블)은 사용할 수 없습니다.



번호	품명	형명	내용
1)	커넥터	MR-J3-D05에 부속되어 있습니다.	  CN9용 커넥터 : 1-1871940-4 (타이코일렉트로닉스) <span style="margin-left: 200px;">CN10용 커넥터 : 1-1871940-8 (타이코일렉트로닉스)</span>
2)	STO 케이블	MR-D05UDL3M-B 케이블 길이 : 3m	커넥터 세트 : 2069250-1 (타이코일렉트로닉스) 

부록 6 EC declaration of conformity

MR-J4시리즈 서보앰프 및 MR-J3-D05 셰이프티 논리 유닛은 기계 지령(Machinerydirective)에 적합하는 안전 컴퍼넌트입니다.



**ZERTIFIKAT**


---

**CERTIFICATE**

**EC Type-Examination Certificate**

**Reg.-No.: 01/205/5196/12**


<b>Product tested</b>	AC Servo Drive with integrated safety function "Safe Torque Off (STO)"	<b>Certificate holder</b>	Mitsubishi Electric Corporation Nagoya Works 1-14 Yada-Minami 5-chome Higashi-ku Nagoya 461-8670 Japan
<b>Type designation</b>	MR-J4-*A* MR-J4-*B* MR-J4W2-*B* MR-J4W3-*B*	<b>Manufacturer</b>	see certificate holder
<b>Codes and standards forming the basis of testing</b>	EN 61800-5-2:2007 EN 61800-5-1:2007 (in extracts) EN 61800-3:2004 EN ISO 13849-1:2008 + AC:2009		EN 62061:2005 + AC:2010 EN 60204-1:2006 + A1:2009 + AC:2010 (in extracts) IEC 61508 Parts 1-7:2010
<b>Intended application</b>	The safety function "Safe Torque Off" complies with the requirements of the relevant standards (PL d acc. to EN ISO 13849-1, SIL CL 2 acc. to EN 61800-5-2/ EN 62061/ IEC 61508) and can be used in applications up to PL d acc. to EN ISO 13849-1 and SIL 2 acc. to EN 62061/ IEC 61508.		
<b>Specific requirements</b>	The instructions of the associated Installation and Operating Manual shall be considered.		
It is confirmed, that the product under test complies with the requirements for machines defined in Annex I of the EC Directive 2006/42/EC.			
This certificate is valid until 2017-02-28.			



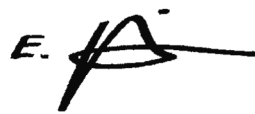
The test report-no.: 968/M 342.00/12 dated 2012-02-28 is an integral part of this certificate.

The holder of a valid licence certificate for the product tested is authorized to affix the test-mark shown opposite to products, which are identical with the product tested.

Berlin, 2012-02-28



Certification Body for Machinery, NB 0035



Dipl.-Ing. Eberhard Frejno



# ZERTIFIKAT CERTIFICATE

Nr./No. 968/EL 612.00/09

<b>Prüfgegenstand</b> Product tested	Safety Logic Module for usage in combination with MR-J3-□S Servo Drives	<b>Inhaber</b> Holder	Mitsubishi Electric Corporation Nagoya Works 1-14 Yada-Minami 5-chome, Higashi-ku Nagoya 461-8670 Japan
<b>Typbezeichnung</b> Type designation	MR-J3-D05	<b>Verwendungszweck</b> Intended application	Drive Applications STO / SS1 acc. to EN 61800-5-2 Safe Stop / Safe Off Stop Category 0 / Stop Category 1 acc. to EN 60204-1
<b>Prüfgrundlagen</b> Codes and standards forming the basis of testing	EN ISO 13849-1:2008 EN 62061:2005 EN 61800-5-2:2007 EN 61800-5-1:2007	EN 61800-3:2004 EN 60204-1:2006 EN 50178:1997 EN 61508-1 to -7:2000-2002	
<b>Prüfungsergebnis</b> Test results	The MR-J3-D05 Safety Logic Module in combination with the MR-J3 series servo drives is suitable for the basic safety functions "STO" and "SS1" (Type C) according to EN 61800-5-2 as well as "Safe Stop" (Stop category 0 and Stop category 1) and "Safe Off" according to EN 60204-1. It can be used within safety related applications up to Safety Category 3 / PL d and SIL 2 / SIL CL 2 according to EN ISO 13849-1 and EN 62061.		
<b>Besondere Bedingungen</b> Specific requirements	For a safe usage of the product the instructions in the user documentation must be observed. For "Safe Off" two suitable additional magnetic contactors must be used additionally.		

Der Prüfbericht-Nr.: 968/EL 612.00/09 vom 21.04.2009 ist Bestandteil dieses Zertifikates.

Dieses Zertifikat ist nur gültig für Erzeugnisse, die mit dem Prüfgegenstand übereinstimmen. Es wird ungültig bei jeglicher Änderung der Prüfgrundlagen für den angegebenen Verwendungszweck.

The test report-no.: 968/EL 612.00/09 dated 2009-04-21 is an integral part of this certificate.

This certificate is valid only for products which are identical with the product tested. It becomes invalid at any change of the codes and standards forming the basis of testing for the intended application.

**TÜV Rheinland Industrie Service GmbH**  
Geschäftsfeld ASI  
Automation, Software und Informationstechnologie  
Am Grauen Stein, 51105 Köln  
Postfach 91 09 51, 51101 Köln

2009-04-21  
Datum/Date

Firmenstempel/Company stamp

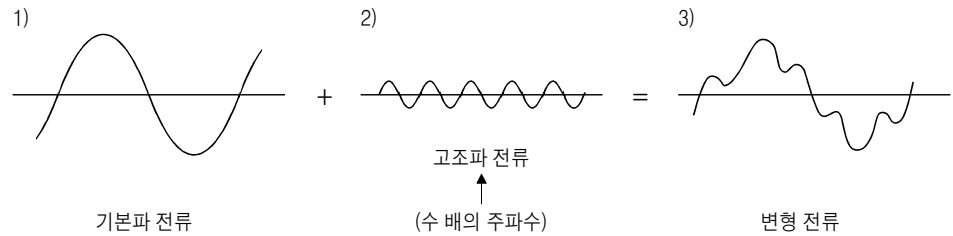
Dipl.-Ing. Heinz Gall

## 부록 7 서보앰프의 고조파 억제 대책에 대해

### 부록 7.1 고조파와 그 영향에 대해

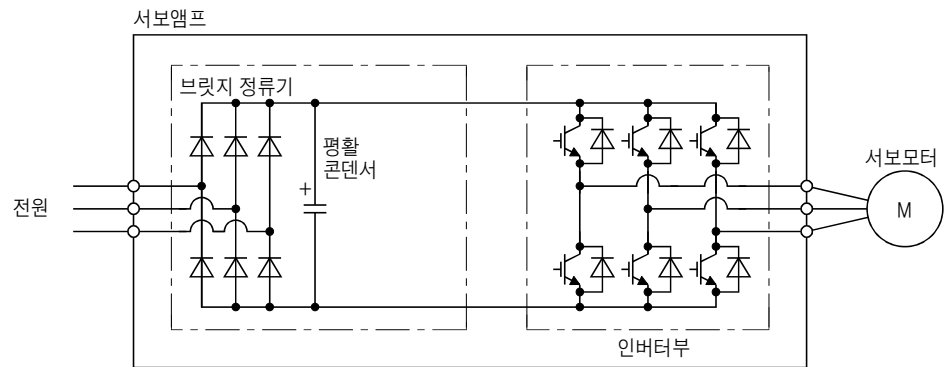
#### 부록 7.1.1 고조파란?

전력회사에서 공급되는 상용 전원의 정현파를 기본파라고 하며, 이 기본파의 정수배의 주파수를 가지는 정현파를 고조파라고 말합니다. 기본파에 고조파가 더해진 전원 파형은 왜곡 파형이 됩니다.(다음 그림 참조)  
기기의 회로에 정류회로와 콘덴서를 이용한 평활회로가 있는 경우, 입력 전류 파형이 변형되어 고조파가 발생합니다.



#### 부록 7.1.2 서보앰프의 고조파 발생의 원리

서보앰프의 전원측에서 공급된 교류 입력 전류는 브릿지 정류기로 정류 된 뒤, 콘덴서로 평활되어 직류가 되어 인버터 부에 공급됩니다. 이 평활 콘덴서를 충전하므로 교류 입력 전류는 고조파를 포함한 왜곡 파형이 됩니다.



#### 부록 7.1.3 고조파의 영향

기기에서 발생한 고조파는 전선을 통해서 다른 설비나 기기에 다음의 영향을 주는 경우가 있습니다.

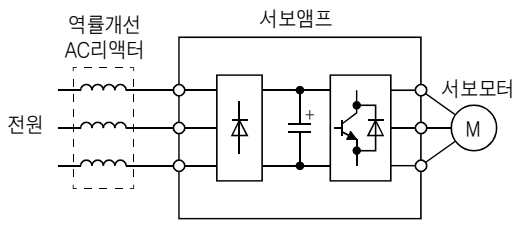
- (1) 기기로의 고조파 전류의 유입에 의한 이상음, 진동, 소손 등
- (2) 기기에 고조파 전압이 가해지는 것에 의한 오작동 등

부록 7.2 서보앰프의 대상 기종

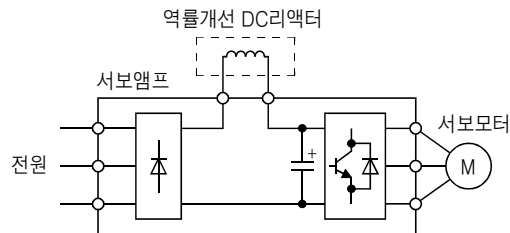
입력 전원	서보모터의 정격 용량	대책
단상 200V	전체 용량	1994년 9월에 통산성(현 경제산업성)이 공시한 「고압 또는 특별 고압으로 수전하는 수요가의 고조파 억제 가이드 라인」에 근거해서 관정을 실행, 대책이 필요한 경우는 적정대책을 실행해 주십시오. 전원 고조파의 산출 방법에 대해서는 다음에 나타난 자료를 참고로 해 주십시오. 참고 자료((社) 일본 전기 공업회) ・「고조파 억제 대책 팸플릿」 ・「특정 수요가에 있어서의 서보앰프의 고조파 전류 계산 방법」 JEM-TR225-2007
삼상 200V		

부록 7.3 고조파 전류 억제 대책

서보앰프의 고조파 전류 억제 대책으로서 다음 그림에 나타낸것과 같이 역률개선 AC리액터 또는 역률개선 DC리액터를 접속해 주십시오.



역률개선 AC리액터의 경우



역률개선 DC리액터의 경우

가이드 라인의 적용 대상이 되지 않는 수요가에서도 고조파 전류에 의한 트러블을 피하기 위해서 역률개선 AC리액터 또는 역률개선 DC리액터의 접속에 의한 서보앰프의 고조파 전류 억제의 실행을 바랍니다.

부록 8 자극 검출을 하지 않고 서보앰프를 교환하려면

**⚠ 주의** ● 교환 전의 서보앰프의 자극 정보를 반드시 교환 후의 서보앰프에 쓰기해 주십시오. 교환 전과 교환 후의 자극 정보가 같지 않은 경우, 예기치 않은 동작의 원인이 됩니다.

서보앰프를 교환했을 경우에는 자극 검출을 재차 실시해 주십시오. 여건상 자극 검출을 실시할 수 없는 경우, 본 항에 나타내는 방법으로 MR Configurator2를 사용하여 교환 전의 서보앰프의 자극 정보를 교환 후의 서보앰프에 쓰기해 주십시오.

(1) 순서

- (a) 교환 전의 서보앰프의 자극 정보를 읽어내 주십시오.
- (b) 읽어낸 자극 정보를 교환 후의 서보앰프에 쓰기해 주십시오.
- (c) 안전 확보를 위해 토크 제한을 걸어둔 상태에서 테스트 운전을 실시하고, 문제가 없는 것을 확인해 주십시오.



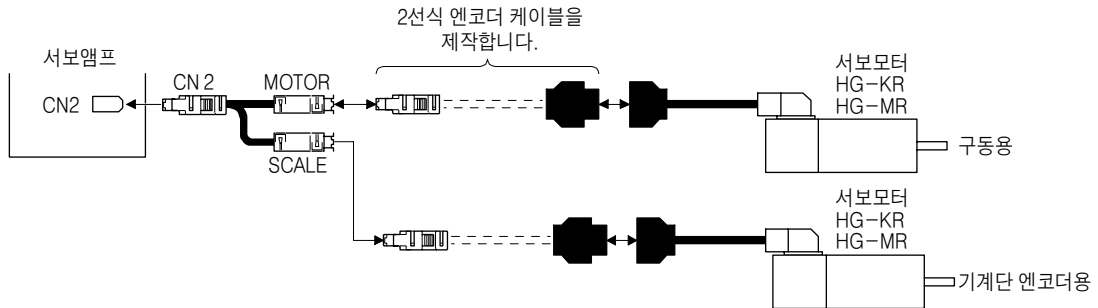
## 부록 9 HG-MR · HG-KR용 2선식 엔코더 케이블

MR-J4-B 서보앰프의 풀 클로즈드 제어의 경우, 2선식의 엔코더 케이블을 사용합니다.

HG-MR 및 HG-KR용의 MR-EKCBL\_M- 엔코더 케이블은 케이블 길이 20m까지가 2선식입니다.

이 때문에 20m를 넘는 2선식 엔코더 케이블이 필요한 경우, MR-ECNM 커넥터 세트를 사용하여 제작해 주십시오. 본 절에서 나타내는 내부 배선도로 50m까지 제작할 수 있습니다.

### 부록 9.1 구성도

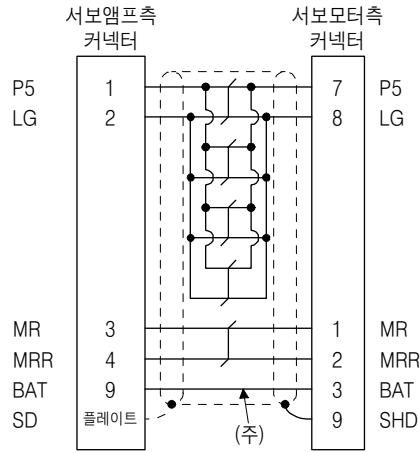


### 부록 9.2 커넥터 세트

커넥터 세트	1) 서보앰프측 커넥터	2) 서보모터측 커넥터
MR-ECNM	<p>리셉터클 : 36210-0100PL                      플러그 : 36310-3200-008                      (3M)</p> <p>배선측에서 본 그림입니다. (주)</p> <p>(주)  로 나타낸 핀에는 아무것도 접속하지 말아 주십시오. 특히 10핀은 메이커 조정용이므로 다른 핀과 접속하면 서보앰프가 정상 작동할 수 없게 됩니다.</p>	<p>하우징 : 1-172161-9                      커넥터 핀 : 170359-1                      (타이코 일렉트로닉스(일본)                      또는 동등품)                      케이블 클램프 : MTI-0002                      (동아 전기공업, 일본)</p> <p>배선측에서 본 그림입니다.</p>



부록 9.3 내부 배선도



(주) 절대위치 검출 시스템으로 사용하는 경우에는 반드시 접속해 주십시오. 인크리멘탈 시스템으로 사용하는 경우, 배선할 필요는 없습니다

부록 10 미쓰비시전기시스템서비스(일본) 제품 SSCNETⅢ케이블(SC-J3BUS\_M-C)

포인트
<ul style="list-style-type: none"> <li>● 이 SSCNETⅢ케이블의 상세한 내용에 대해서는 당사로 문의해 주십시오.</li> <li>● 서보앰프의 CN1A 및 CN1B 커넥터나, SSCNETⅢ케이블 선단에서 발산되는 빛을 직시 하지 말아 주십시오. 빛이 눈에 들어오면 눈에 위화감을 느낄 우려가 있습니다.</li> </ul>

케이블은 1m~100m까지 1m 단위로 준비하고 있습니다. 케이블 형명의 \_부분에 표중의 길이 란의 숫자(1~100)가 들어갑니다.

케이블 형명	케이블 길이	굴곡 수명	용도 · 비고
	1m~100m		
SC-J3BUS_M-C	1~100	초고굴곡 수명	장거리 케이블 사용

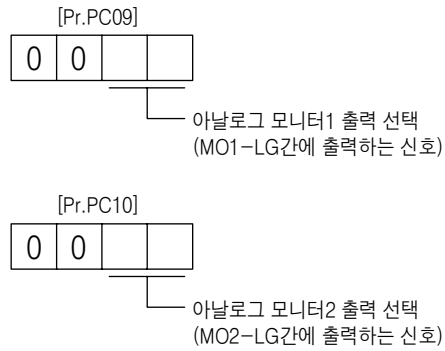
## 부록 11 아날로그 모니터

포인트
● 전원 투입시에 아날로그 모니터 출력의 전압이 부정이 되는 경우가 있습니다.

서보 상태를 전압으로 동시에 2채널로 출력할 수 있습니다.

### (1) 설정

[Pr.PC09] 및 [Pr.PC10]의 변경 부분은 다음과 같습니다.



[Pr.PC11] 및 [Pr.PC12]에서 아날로그 출력전압에 대해 옴셋 전압을 설정할 수 있습니다. 설정값은 -999mV~999mV입니다.

파라미터	내 용	설정 범위[mV]
PC11	MO1(아날로그 모니터1)의 옴셋 전압을 설정합니다.	-999 ~ 999
PC12	MO2(아날로그 모니터2)의 옴셋 전압을 설정합니다.	

(2) 설정 내용

포인트
<p>● 리니어 서보모터를 사용하는 경우, 문장중의 어구를 다음과같이 바꾸어서 읽어 주십시오.</p> <p>(서보모터) 회전속도 → (리니어 서보모터) 속도</p> <p>CCW 방향 → 정방향</p> <p>CW방향 → 부방향</p> <p>토크 → 추력</p>

출하 상태에서는 MO1(아날로그 모니터1)에 서보모터 회전속도, MO2(아날로그 모니터2)에 토크를 출력하지만 [Pr.PC09] 및 [Pr.PC10]의 변경으로 다음표와 같이 내용을 변경할 수 있습니다.  
 검출점은 (3)을 참조해 주십시오.

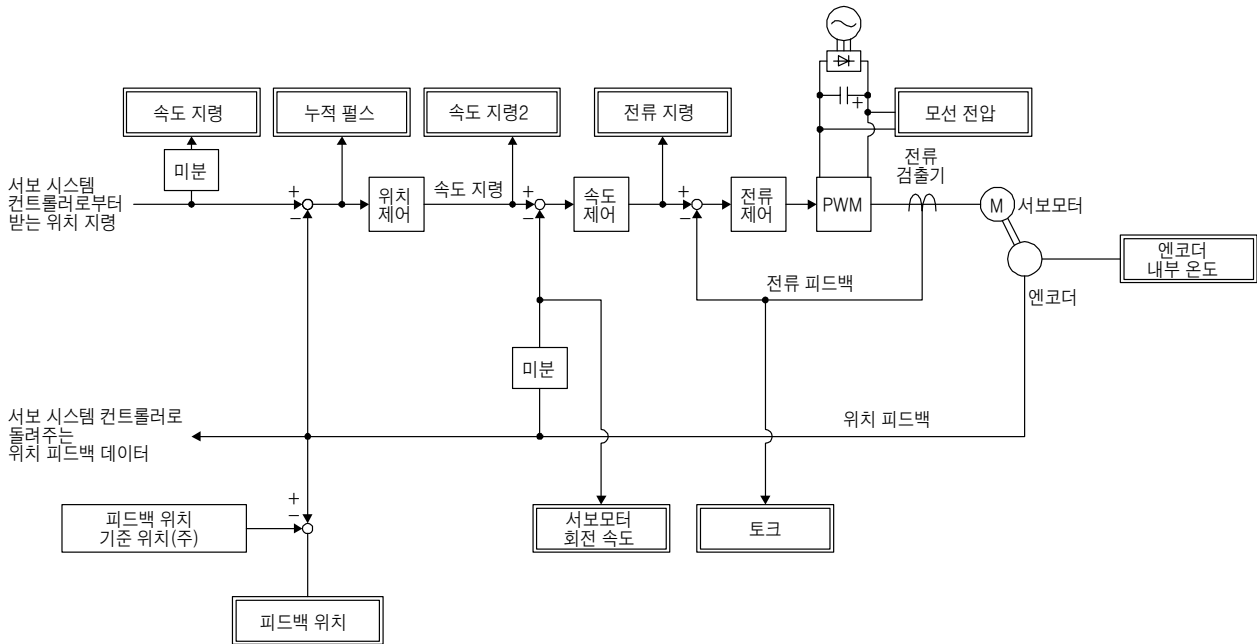
설정값	출력 항목	내용	설정값	출력 항목	내용
00	서보모터 회전속도		01	토크	
02	서보모터 회전속도		03	토크	
04	전류 지령		05	속도 지령	
06	서보모터단 누적펄스 (주1, 3, 5, 6) (±10V/100pulse)		07	서보모터단 누적펄스 (주1, 3, 5, 6) (±10V/1000pulse)	
08	서보모터단 누적펄스 (주1, 3, 5, 6) (±10V/10000pulse)		09	서보모터단 누적펄스 (주1, 3, 5, 6) (±10V/100000pulse)	

설정값	출력 항목	내용	설정값	출력 항목	내용
0A	피드백 위치 (주1, 2, 3) (±10V/1Mpulse)		0B	피드백 위치 (주1, 2, 3) (±10V/10Mpulse)	
0C	피드백 위치 (주1, 2, 3) (±10V/100Mpulse)		0D	모션 전압	
0E	속도 지령2 (주3)		10	기계단 누적펄스 (주3, 4, 5, 6) (±10V/100pulse)	
11	기계단 누적펄스 (주3, 4, 5, 6) (±10V/1000pulse)		12	기계단 누적펄스 (주3, 4, 5, 6) (±10V/10000pulse)	
13	기계단 누적펄스 (주3, 4, 5, 6) (±10V/100000pulse)		14	기계단 누적펄스 (주3, 4, 5, 6) (±10V/1Mpulse)	
15	서보모터단 · 기계단 위치편차 (주3, 4, 5, 6) (±10V/100000pulse)		16	서보모터단 · 기계단 속도편차 (주4)	
17	엔코더 내부공기 온도 (±10V/±128℃)				

- (주) 1. 엔코더 펄스 단위입니다.  
 2. 절대위치 검출시스템(위치제어 모드)으로 사용할 수 있습니다.  
 3. 토크제어 모드에서는 사용할 수 없습니다.  
 4. MR Configurator2의 소프트웨어 버전 1.16S 이후에 사용할 수 있습니다.  
 5. 속도제어 모드에서는 사용할 수 없습니다.  
 6. 풀 클로즈드 제어의 경우, 기계단 엔코더 단위입니다. 세미 클로즈드 제어에서는 서보모터 엔코더 단위가 됩니다.  
 7. 400V급 서보앰프의 경우, 모션 전압은 +8V/800V입니다.

(3) 아날로그 모니터 블록도

(a) 세미 클로즈드 제어



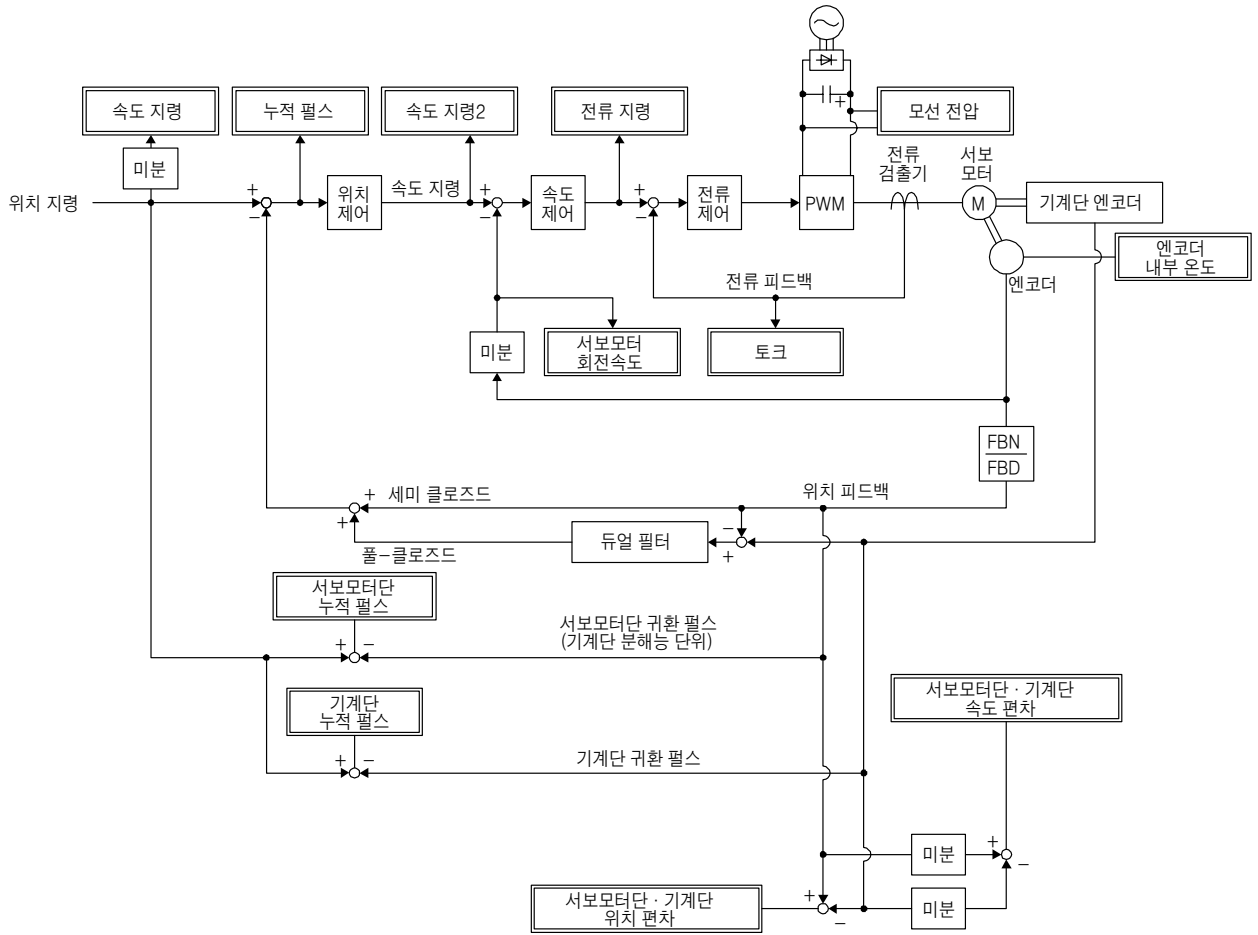
주). 피드백 위치는 서보 시스템 컨트롤러와 서보앰프간에 주고받는 위치 데이터를 기본으로 출력합니다.

[Pr.PC13] 및 [Pr.PC14]로 아날로그 모니터에 출력하는 피드백 위치의 기준 위치를 설정하는 것으로 피드백 위치의 출력 범위를 조절할 수 있습니다. 설정 범위는 -9999pulse ~ 9999pulse입니다.

$$\text{피드백 위치의 기준 위치} = [\text{Pr.PC14}]\text{의 설정값} \times 10000 + [\text{Pr.PC13}]\text{의 설정값}$$

파라미터	내용	설정 범위
PC13	피드백 위치의 기준 위치 하위의 4자리수를 설정합니다.	-9999~9999[pulse]
PC14	피드백 위치의 기준 위치 상위의 4자리수를 설정합니다.	-9999~9999[10000pulse]

(b) 풀 클로즈드 제어



## 부록 12 특수 사양

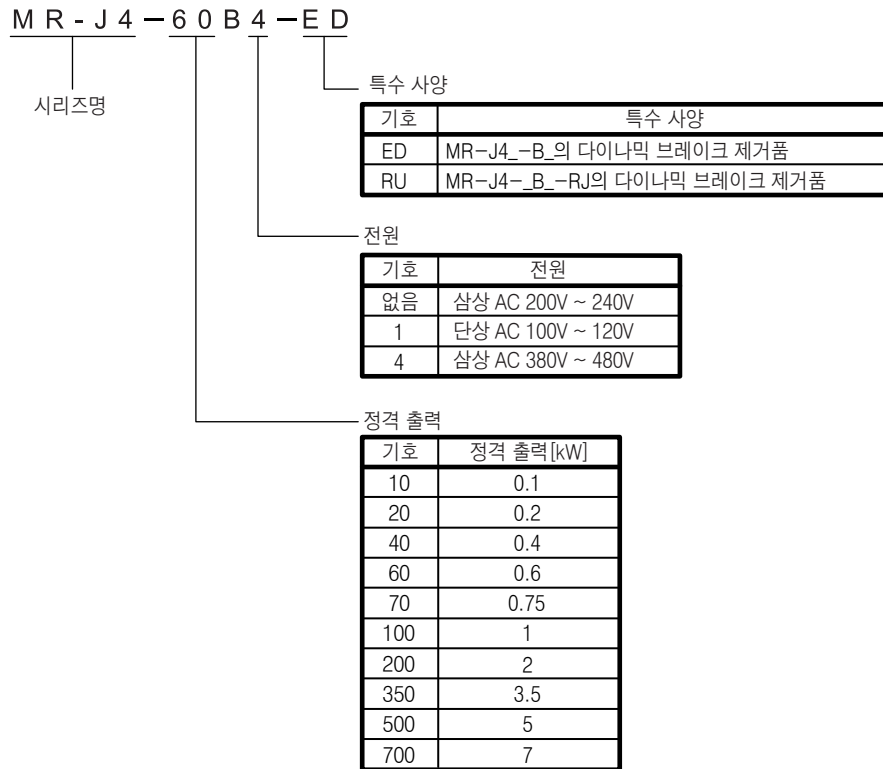
### 부록 12.1 다이내믹 브레이크 제거품

#### 부록 12.1.1 개요

본절에서는 다이내믹 브레이크 제거품의 서보앰프에 대해 정리해 있습니다.  
본절에 기재되지 않은 사항에 대해서는 MR-J4-B(-RJ)와 동등합니다.

#### 부록 12.1.2 형명

여기에서는 형명의 내용을 설명하고 있습니다. 모든 기호의 조합이 존재하는 것이 아닙니다.



#### 부록 12.1.3 사양

7kW 이하의 서보앰프에 내장되고 있는 다이내믹 브레이크를 제거하고 있습니다.

비상 정지시, 알람 발생시 및 전원 차단시의 서보모터 정지에 대해 별도 회로를 마련하는 등 안전 대책을 실시해 주십시오.

다음 서보모터를 사용하는 경우, 알람 발생시에 전자식 다이내믹 브레이크가 작동하는 경우가 있습니다.

시리즈	서보모터
HG-KR	HG-KR053/HG-KR13/HG-KR23/HG-KR43
HG-MR	HG-MR053/HG-MR13/HG-MR23/HG-MR43
HG-SR	HG-SR51/HG-SR52

## 부록

다음의 파라미터를 설정하는 것으로 전자식 다이내믹 브레이크를 무효로 할 수 있습니다.

서보앰프	파라미터	설정값
MR-J4-B-ED MR-J4-B-RU	[Pr. PF06]	___2

[Pr. PA04]가 “2\_\_\_” (초기값)인 경우, 알람 발생시에 강제 정지 감속이 되는 경우가 있습니다.  
[Pr. PA04]를 “0\_\_\_”으로 설정하는 것으로 강제 정지 감속 기능을 무효로 할 수 있습니다.

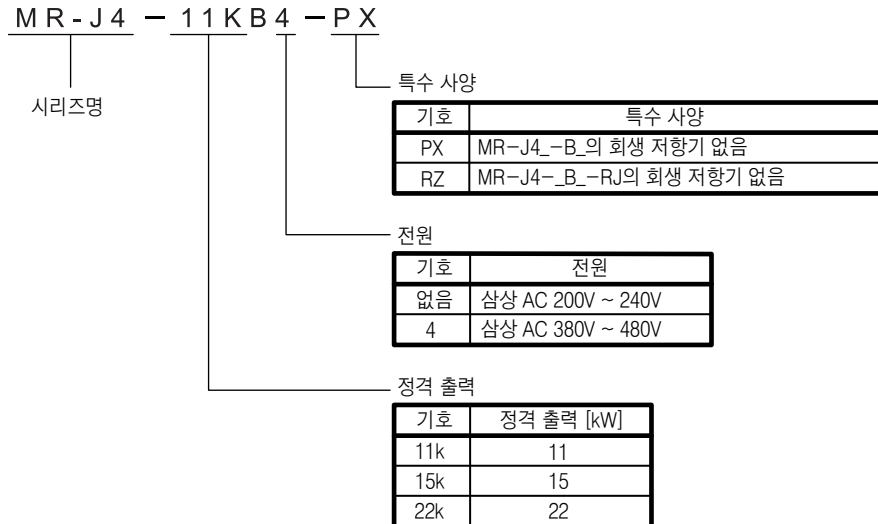
## 부록 12.2 회생 저항기 없음

### 부록 12.2.1 개요

본절에서는 회생 저항기 없음의 서보앰프에 대해 정리해 있습니다.  
본절에 기재되지 않은 사항에 대해서는 MR-J4-B(-RJ)와 동등합니다.

### 부록 12.2.2 형명

여기에서는 형명의 내용을 설명하고 있습니다. 모든 기호의 조합이 존재하는 것이 아닙니다.



### 부록 12.2.3 사양

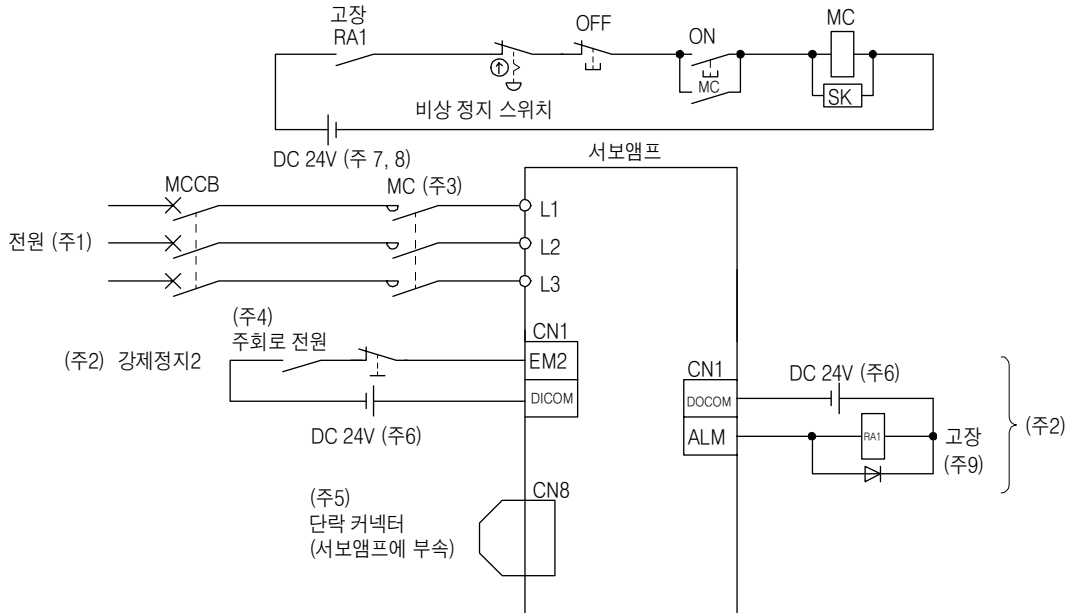
11kW ~ 22kW의 서보앰프로 표준 부속품인 회생 저항기가 부속되지 않는 타입입니다. 이러한 서보앰프를 사용하는 경우, 반드시 회생 옵션 MR-RB5R, MR-RB9F, MR-RB9T, MR-RB5K-4 또는 MRRB6K-4를 사용해 주십시오.



## 부록 13 주회로 전원의 ON/OFF를 DC전원으로 구동하는 경우

### 부록 13.1 접속 예

전원계 회로는 전용량의 서보앰프에 공통입니다. 여기에 기재되지 않은 신호 및 배선에 대해서는 3.1.1항~3.1.3항을 참조하십시오.



- 주) 1. 전원 사양에 대해서는 1.3절을 참조해 주십시오.
- 2. 싱크 입출력 인터페이스의 경우입니다. 소스 입출력 인터페이스에 대해서는 3.9.3항을 참조해 주십시오.
- 3. 작동 지연 시간(조작 코일에 전류가 흐르고 나서, 접점이 닫힐 때까지의 시간)이 80ms 이하의 전자 접촉기를 사용해 주십시오. 주회로의 전압 및 운전 패턴에 따라서는 모션 전압이 저하해, 강제 정지 감속중에 다이내믹 브레이크 감속으로 이행하는 경우가 있습니다. 다이내믹 브레이크 감속을 바라지 않는 경우, 전자 접촉기를 OFF로 하는 시간을 늦추어 주십시오.
- 4. 서보앰프의 예기치 않는 재기동을 방지하기 위해, 주회로 전원을 OFF로 하면 EM2도 OFF로 하는 회로를 구성해 주십시오.
- 5. STO 기능을 사용하지 않는 경우, 서보앰프에 부착되어 있는 단락 커넥터를 장착해 주십시오.
- 6. 편의상, 입력 신호용과 출력 신호용의 DC 24V 전원을 나누어 기재하고 있지만, 1대로 구성 가능합니다.
- 7. ON 스위치 및 OFF 스위치를 DC전원으로 구동하는 것은, IEC/EN 60204-1의 요구를 만족하고 있습니다.
- 8. 전자 접촉기용의 DC전원은 인터페이스용의 DC 24V 전원과 공용하지 말아 주십시오. 반드시, 전자 접촉기 전용의 전원을 사용해 주십시오.
- 9. 파라미터의 변경으로 ALM(고장)를 출력하지 않게 설정했을 경우, 컨트롤러측에서 알람 발생을 검지하고 나서 전자 접촉기를 끄는 전원 회로를 구성해 주십시오.

부록 13.2 전자 접촉기

작동 지연 시간(조작 코일에 전류가 흐르고 나서, 접점이 닫힐 때까지의 시간)이 80ms 이하의 전자 접촉기를 사용해 주십시오.

서보앰프	전자 접촉기	서보앰프	전자 접촉기
MR-J4-10B(-RJ)	SD-N11	MR-J4-60B4(-RJ)	SD-N11
MR-J4-20B(-RJ)		MR-J4-100B4(-RJ)	
MR-J4-40B(-RJ)		MR-J4-200B4(-RJ)	
MR-J4-60B(-RJ)		SD-N21	MR-J4-350B4(-RJ)
MR-J4-70B(-RJ)			MR-J4-500B4(-RJ)
MR-J4-100B(-RJ)			MR-J4-700B4(-RJ)
MR-J4-200B(-RJ)	SD-N21	MR-J4-11KB4(-RJ)	SD-N25
MR-J4-350B(-RJ)	SD-N35	MR-J4-15KB4(-RJ)	SD-N35
MR-J4-500B(-RJ)	SD-N50	MR-J4-22KB4(-RJ)	SD-N50
MR-J4-700B(-RJ)	SD-N50	MR-J4-10B1(-RJ)	SD-N11
MR-J4-11KB(-RJ)		MR-J4-20B1(-RJ)	
MR-J4-15KB(-RJ)		MR-J4-40B1(-RJ)	
MR-J4-22KB(-RJ)	SD-N95		

# 개정 이력

※ 취급설명서 번호는 본 설명서의 표지 아래에 기재되어 있습니다.

인쇄 일자	※ 취급설명서 번호	개정 내용
2012년 1월	SH(NA)030209KOR-A	초판인쇄
2012년 4월	SH(NA)030209KOR-B	4. 제반 주의 사항(2) 배선에 대해 문장 추가 4. 제반 주의 사항(3) 시운전, 조정에 대해 문장 추가 CE마킹으로의 대응 참조처를 변경 UL/CSA규격으로의 적합 참조처를 변경 KC마크로의 대응 추가 1.2절 그림 수정 1.3절 표, 주를 수정 1.5절 폴 클로즈드 시스템과 드라이브 레코더의 표현을 수정 1.7.1항 그림 수정 2장 주의 수정 2.5절 포인트를 주의로 변경 2.6절 릴레이의 수명의 설명을 수정 제3장 주의에 문장을 추가 3.1절 주의에 문장을 추가 3.1절 (1) 주 11을 추가 3.1절 (2) 주 11을 추가 3.1절 (3) 주 11을 추가 3.1절 (4) 주 11을 추가 3.2.1항 주 17을 추가 3.2.2항 주 17을 추가 3.3.1항 N-의 문장을 변경 3.3.3항 (2) (a) 봉단자를 추가 3.5.2항 (2) INP(인포지션)의 문장을 수정 CLDS(폴 클로즈드 제어 중)를 추가 3.7.1항 (3) 문장 추가 3.8.2항 (1) 문장을 변경 3.8.2항 (2) 문장 추가 3.8.3항 (1) 문장 추가 3.8.3항 (2) 문장 추가 4.1.2항 (1) (b)4 신규 추가 4.2절 EM2의 정지 상태의 설명 변경 4.5.2항 (1) (b) 폴 클로즈드 시스템의 “대응 예정”을 삭제, 주 추가, “[AL.20 엔코더 통상 통신 이상 1(ABZ입력)]”삭제 5.1절 포인트 수정, 주의 삭제 5.1.1항 PA25를 메이커 설정용에서 변경 5.1.2항 PB37을 메이커 설정용으로 변경, PB44의 초기값을 변경 5.1.3항 PC10 및 PC26의 초기값을 변경 5.1.4항 PE11, PE12, PE42 및 PE43의 초기값을 변경 5.1.6항 PF06 및 PF12를 메이커 설정용에서 변경, PF30 및 PF32 초기값을 변경 5.2.1항 PA01 및 PA20에 문장 추가, PA25를 추가 5.2.3항 PC01의 문장 변경, PC03에 문장 추가 5.2.4항 PD07의 표 수정 5.2.5항 PE08에 문장 추가 5.2.6항 PF06 및 PF12를 추가 제6장 포인트의 문장을 변경 6.2.2항 (4) 표에 에러 코드 추가 제7장 포인트의 문장을 변경 7.3.1항 포인트의 문장을 변경 8.1절 폴 클로즈드 제어의 열을 추가, 전자식 다이내믹 브레이크의 기술 추가 8.1절 [AL.1E.2], [AL.1F.2], [AL.42.8], [AL.42.9], [AL.42.A], [AL.70], [AL.71], [AL.72], [AL.E8.2]추가 전자식 다이내믹 브레이크 포인트를 추가 10.3절 11.3절 본문 수정 11.4절 본문 수정 11.5절 본문 수정 11.5절 (3) 그림 수정 11.5절 (4) 서보앰프의 접속처를 수정 11.7절 (1) 주를 수정 12.3절 포인트에 문장을 추가 13.1.5항 표의 값을 변경 13.3.2항 (1) 그림 변경 13.3.2항 (2) 추가

인쇄 일자	※ 취급설명서 번호	개정 내용
2012년 4월	SH(NA)030209KOR-B	<p>13.3.3항 그림 일부 변경</p> <p>13.4.1항 (1) 문장을 변경</p> <p>13.4.1항 (2) 문장을 추가</p> <p>13.4.1항 (2) (a) 주를 변경</p> <p>13.4.2항 (1) 문장을 추가</p> <p>13.4.2항 (2) 문장을 추가</p> <p>14.1.2항 “주의”문장 변경</p> <p>14.2절 “주의”문장 변경</p> <p>14.3.1항 (1) 리니어 서보모터의 시리즈 및 타입 설정 플로우를 추가</p> <p>14.3.1항 (2) 리니어 서보모터의 시리즈 및 타입 설정 설명을 추가</p> <p>14.3.2항 (3) (a) 포인트 표현 변경</p> <p>14.3.2항 (3) (b) 포인트 표현 변경</p> <p>14.4.4항 허용 부하 질량비를 변경, 계산 방법 추가</p> <p>15.1.2항 “주의”문장 변경</p> <p>15.2절 “주의”문장 변경</p> <p>15.3.2항 (3) (a) 포인트 표현 변경</p> <p>15.3.2항 (3) (b) 포인트 표현 변경</p> <p>15.4.3항 (2) 허용 부하 관성 모멘트비의 표를 변경</p> <p>제16장 “대응 예장”을 삭제, 포인트의 문장을 변경</p> <p>16.1.1항 주 2의 문장을 변경</p> <p>16.1.2항 (1) 그림 일부 변경</p> <p>부록 4 문장을 변경</p> <p>부록 5 문장을 변경</p> <p>부록 6 문장을 변경</p> <p>부록 7.7.3 (1) 포인트와 그림 변경</p> <p>부록 7.7.3 (2) 그림 변경</p> <p>부록 7.7.3 (3) 삭제</p> <p>부록 7.7.3 (4) 삭제</p> <p>부록 7.8.1 (1) 편 번호를 변경, 주의를 삭제</p> <p>부록 7.8.1 (2) 주의를 삭제</p> <p>부록 7.8.2 문장을 변경</p> <p>부록 7.12 그림 추가</p> <p>부록 7.14 포인트를 변경</p> <p>부록 8 MR-J4시리즈의 TUV인증서를 추가</p> <p>부록 11.1 그림 변경</p> <p>부록 14 추가</p>
2012년 9월	SH(NA)030209KOR-C	<p>3.2.1항 그림 일부 변경</p> <p>3.2.2항 그림 일부 변경</p> <p>3.10.2항 (1) (b) 그림 일부 변경</p> <p>13.3.1항 일부 변경</p> <p>13.4.1항 (1) 그림 일부 변경</p> <p>13.4.2항 (1) 그림 일부 변경</p>
2012년 11월	SH(NA)030209KOR-D	<p>11kW~22kW의 서보 증폭기 추가 및 RJ 추가</p> <p>3.2.1항 그림 일부 변경</p> <p>3.2.2항 그림 일부 변경</p> <p>3.10.2항 (1) (b) 그림 일부 변경</p> <p>13.3.1항 일부 변경</p> <p>13.4.1항 (1) 그림 일부 변경</p> <p>13.4.2항 (1) 그림 일부 변경</p> <p>안전상의 주의 4(2) 주의의 그림 변경</p> <p>CE마킹으로의 대응 참조처를 변경</p> <p>UL/CSA규격으로의 적합 참조처를 변경</p> <p>KC마크로의 대응 참조처를 변경</p> <p>1.1절 본문 및 조합표 추가</p> <p>1.2절 포인트 추가</p> <p>1.2절 (1) CN2L 및 주5 추가</p> <p>1.2절 (2) CN2L 및 주3 추가</p> <p>1.2절 (3) 11kW~22kW추가</p> <p>1.3절 안전 성능에 3항목 추가</p> <p>주9 및 11kW~22kW추가</p> <p>1.4절 포인트 추가, 조합표 변경</p> <p>1.5절 리니어 서보앰프 및 다이렉트 드라이브 서보앰프 추가</p> <p>1.6절 (2) 11kW~22kW 및 특수 사양 추가</p> <p>1.7.1항 (1) (18)~(20) 및 주 추가, 커넥터 설명도를 MR-J4-<u>B</u>-RJ로 변경</p> <p>1.7.1항 (1)~(4) 커넥터 설명도를 MR-J4-<u>B</u>-RJ로 변경</p> <p>1.7.1항 (5), (6) 11kW~22kW추가</p> <p>1.7.2항 본문 추가</p> <p>1.8절 (1)~(4) CN2L 및 주4 추가</p> <p>1.8절 (5), (6) 11kW~22kW 추가</p> <p>2.1절 (1) (a), (b) 주1 및 주2 추가</p>

인쇄 일자	※ 취급설명서 번호	개정 내용	
2012년 11월	SH(NA)030209KOR-D	제3장 3.1절 (1)~(4) 3.1절 (5) 3.2.1항 3.2.2항 3.3.1항 3.3.2항 3.4절 3.5.2항 (2) 3.6절 3.6.2항 3.6.3항 3.8절 3.8.1항 3.10.1항 (1) 3.10.2항 (1)(b) 4.1.2항 (5) 제5장 5.1.4항 5.1.6항 5.2.1항 5.2.3항 5.2.4항 5.2.6항 5.2.7항 6.2.2항 (2) 6.2.2항 (5) 7.3.2항 7.4절 제8장 9.1절 9.1절 (1)~(7) 9.1절 (8), (9) 제10장 10.1절 10.2절 (1) 10.3.1항 (1) 10.3.1항 (2) 10.3.2항 10.5절 제11장 11.1.1항 11.2.1항 11.2.2항 (1)(b) 11.2.3항 11.2.4항 (3), (4) 11.2.5항 (5), (6) 11.3절 11.3.1항 11.3.3항 (1)(a) 11.3.3항 (1)(b) 11.3.3항 (3), (4) 11.3.4항 (2) 11.3.4항 (3) 11.4절 (1) 11.4절 (2) 11.4절 (3), (4) 11.5절 (3) 11.5절 (4) 11.5절 (6) 11.7절 11.7절 (1) 11.9절 (1)	주의의 그림 변경 접속도 변경, 주12 추가 신규 추가 접속도 변경, 주10 변경 접속도 변경 11kW~22kW 추가, U·V·W의 내용을 변경 포인트 추가 주1, 주2 및 CN2L 추가, 커넥터 설명 삭제 다이내믹 브레이크 추가 포인트 추가 본문 변경 상하축 트립 기능 조건의 내용 변경 CN2L, 주4 및 주5 추가 접속도 변경, 주5 추가 접속도 변경 타이밍 차트 내용 변경 신규 추가 주의 추가 [Pr.PD12] 표준 모드 및 풀 클로 모드 대응 변경 [Pr.PF25] 명칭 변경 11kW~22kW추가하여 [Pr.PA02] 내용 변경, [Pr.PA20] 2자릿수해 설정값의 명칭 변경 [Pr.PC04]의 엔코더 케이블 통신 방식 선택에 설명문 추가, [Pr.PC05]에 본문 추가, [Pr.PC26] 추가, [Pr.PC03]의 엔코더 출력 펄스 설정 선택에 설정값 "4" 및 본문 추가, [Pr.PC09] 주2 추가, [Pr.PC20] 부족 전압 알람 검출 방식의 본문 추가, [Pr.PC27] 설정 내 용에 ABZ상 입력 인터페이스 엔코더 ABZ상 접속 판정 기능 선택을 추가 [Pr.PD07]의 디바이스 선택에 다이내믹 브레이크 추가, [Pr.PD12] 대응 소프트웨어 버전 기재 [Pr.PF25] 명칭 변경 [Pr.PL04] 주 추가 포인트 추가 본문 추가 주의 삭제 신규 추가 포인트 추가 포인트 추가 RJ의 외형도 변경 11kW~22kW 추가 포인트 추가 조합표 추가, 과부하 보호 특성을 최대 토크 400% 대응 내용으로 변경 주3, HG-UR, HG-RR 및 HG-JR 추가 te의 설명에 보충글 추가 HG-UR, HG-RR 및 HG-JR 추가 주2, HG-UR, HG-RR 및 HG-JR 추가 11kW~22kW추가 포인트 추가 MR-J4-B-RJ 서보앰프의 접속 방법을 추가 11kW~22kW의 회생 옵션 추가, 주2 추가 11kW~22kW 및 주2 추가 회생 옵션 추가하여 [Pr.PA02] 내용 변경 신규 추가 신규 추가 포인트 추가, 본문 변경 주1, 주2 및 11kW~22kW의 브레이크 유닛 추가 접속도 변경, 주12 추가 접속도 변경, 주14 추가 11kW~22kW의 브레이크 유닛 추가 FR-BR-55K 추가 신규 추가 FR-RC-55K 추가 접속도 변경, 주9 추가 FR-RC-55K 추가 접속도 변경, 주8 추가 전선 선정을 HIV전선으로 변경 주2 표현 변경 포인트 추가 주2~주4 추가 11kW~22kW 및 주5 추가

인쇄 일자	※ 취급설명서 번호	개정 내용	
2012년 11월	SH(NA)030209KOR-D	11.9절 (2) 11.10절 (1) 11.10절 (2) 11.11절 11.12절 11.15절 11.16절 11.17절 11.18절 13.3.1항 13.4.1항 (1) 13.4.2항 (1) 14.1.1항 14.1.2항 (2) 14.2절 14.3.3항 (2) 14.3.5항 (2)(a) 14.4.2항 15.1.2항 15.2절 15.3.3항 16.2.1항 16.2.1항 (1), (2) 16.3.1항 (1) 16.3.1항 (3), (4) 16.3.1항 (6) 16.3.5항 16.3.6항 부록 4 부록 5 부록 6 부록 7 부록 11 (2) 부록 12 부록 12.1절 부록 12.3 부록 12.5절 (3)	압착 단자 추가 11kW~22kW 추가 배선용 차단기 및 전자 접촉기 내용 변경, 주3 추가 11kW~22kW의 역률개선 DC리액터 추가 11kW~22kW의 역률개선 AC리액터 추가 11kW~22kW추가 11kW~22kW 대응의 EMC필터 추가 신규 추가 신규 추가 접속도 변경 접속도 변경 접속도 변경 MR Configurator2의 소프트웨어 버전 변경 MR-J4-B-RJ 서보앰프의 접속 방법을 추가 주의 그림 변경 본문 변경 [Pr.PA01] 설정 변경 11kW 및 15kW의 리니어 엔코더 추가 주7 추가 주의 그림 변경, 상세 설명의 참조 항목을 추가 [Pr.PA01] 설정 변경 표 삭제하고, 리니어 엔코더 기술자료집을 참조하는 내용으로 변경 MR-J4-B-RJ 서보앰프의 접속 방법을 추가 기동 순서에 2항목 추가 (3)(4)추가 표중의 1 및 2의 내용에 요인을 추가 신규 추가 신규 추가 해외 규격으로의 대응에 내용 변경 부록 4에 정리 부록 4에 정리 MR-J3-D05 취급설명서 개정에 의해 최신판으로 교체 주4의 MR Configurator2의 소프트웨어 버전 변경 포인트 추가 MR Configurator2의 소프트웨어 버전 변경 주13 및 주14 추가 MR Configurator2의 소프트웨어 버전 변경
2013년 1월	SH(NA)030209KOR-E	HG-JR53~HG-JR903 추가 1.2절 (1) 1.2절 (2) 1.2절 (3) 1.4절 1.7.1항 (5) 1.8절 (5) 3.1절 (1)~(5) 3.2.1항 3.5.2항 (2) 3.8.1항 4.1.2항 (1)(c) 5.1.1항 5.2.5항 5.2.6항 7.3.2항 8.1절 9.1절 (1)~(5) 9.1절 (8) 10.2절 (1) 11.3.3항 (1)(a) 11.3.3항 (1)(b) 11.3.4항 (1) 11.4절 (2) 11.5절 (3) 11.15절 (1) 11.17절 (2) 13.2.2항 (3) 15.3.4항 (1)(a) 부록 5.7.2 부록 12.3	주6 추가 주4 추가 주3 변경, 주5 추가 터프 드라이브 기능에 순간정지 터프 드라이브 추가 그림 변경 그림 변경 주12 변경 주10 변경 터프 드라이브 중의 내용 변경 주5 변경 4) 추가 [Pr.PA20] 명칭 변경 [Pr.PE06] 및 [Pr.PE07] 내용 변경 [Pr.PF25] 명칭 변경 신규 추가 [AL.F0.1] 명칭 변경 일부 추가 일부 변경 일부 값 변경 CN3커넥터의 신호 약칭 변경, 주12 변경 주12 변경 외형도 추가 주9 변경 주8 변경 표 11.3의 내용 변경 주6 변경 문장 변경 문장 일부 변경 안전 성능 일부 삭제, 주4 삭제 터프 드라이브 기능에 순간정지 터프 드라이브 추가

인쇄 일자	※ 취급설명서 번호	개정 내용
2013년 1월	SH(NA)030209KOR-F	HG-JR53~HG-JR903 발매 예정의 기체 삭제 안전상의 주의 4(1) 주의를 2항목 추가 제2장 주의를 2항목 추가 2.4절 (1)~(6) 주5 추가 3.5.2항 (2) 내용 변경 4.5.3항 (3) 기계단 엔코더 귀환 펄스 누적의 내용 변경 5.1.1항 [Pr.PA22] 및 [Pr.PA26] 공개, [Pr.PC20] 내용 변경 5.2.1항 [Pr.PA17] 표 내용 추가 5.2.4항 [Pr.PD01] 내용 추가, [Pr.PD30] 내용 변경 6.2.2항 MR Configurator2의 화면 변경 6.3.4항 표 내용 변경 8.1절 [AL.17.8] 추가 및 주6 추가 10.5절 문장 변경 11.3.3항 (2) MT-BR5의 접속도 추가 11.7절 (2)(a) 주1 내용 변경 11.14절 (2)(c) 외형도 변경 제13장 해외 규격 명칭의 호칭 통일 16.3.9항 m)의 MR Configurator2의 그림 변경 부록 3 해외 규격 명칭의 호칭 통일 부록 4 해외 규격 명칭의 호칭 통일 부록 5 해외 규격 명칭의 호칭 통일
2013년 6월	SH(NA)030209KOR-G	표 1.1을 수정 스케일 측정 기능을 추가, 주10을 추가 마스터 슬레이브 운전 기능, 스케일 측정 기능 및 J3호환 모드를 추가 표의 내용을 변경, 주2를 추가 3.4절 주2의 내용을 변경 3.8.1항 주6을 추가 5.1.3항 [Pr.PC26] 및 [Pr.PC27]의 내용을 변경, 주를 추가 5.1.4항 [Pr.PD11], [Pr.PD15]~[Pr.PD17], [Pr.PD30]~[Pr.PD32]를 공개, 주를 추가 [Pr.PA14]의 내용을 추가 5.2.1항 [Pr.PD11], [Pr.PD15]~[Pr.PD17], [Pr.PD30]~[Pr.PD32]를 공개 5.2.4항 [Pr.PF23]에 내용을 추가 5.2.6항 [Pr.PF23]에 내용을 추가 7.1.5항 (4) 포인트 삭제, 표를 추가 7.3.2항 포인트 추가 8.1절 [AL.25.2], [AL.3E.3], [AL.3D] 및 [AL.82]를 추가, [AL.28], [AL.2A], [AL.3E], [AL.70]~[AL.72]의 내용을 변경, 주7을 추가 8.2절 표에 내용을 추가 11.2.4항 (3) 주의를 추가 11.3.3항 (1)(a) 주3의 내용을 변경 11.3.3항 (1)(b) 주3의 내용을 변경 11.3.3항 (2)(a) 주3의 내용을 변경 11.4절 (2) 주4의 내용을 변경 11.5절 (5)(a) 문장을 변경 11.7절 (2)(a) 내용을 추가 11.7.3항 신규 추가 11.10절 (1) 표를 변경 11.17절 (2) 주7을 추가 14.1.2항 (1) 주6을 추가 14.1.2항 (2) 내용을 변경 14.1.2항 (3) 신규 추가 15.3.2항 포인트 추가 16.1.3항 (2)(a) 주 추가 16.1.3항 (2)(b) 그림 변경 17장 신규 추가 부록 4.2.3 (4) 문장을 추가 부록 4.3 주의를 추가
2013년 6월	SH(NA)030209KOR-H	안전상의 주의 4 (1) 1항목 문장 변경, 1항목 삭제 1.6절 (1) 내용 변경 1.7.1항 (1) (10) 내용 변경 제2장 1항목 문장 변경, 1항목 삭제 3.1절 (1) ~ (5) 주 1의 내용 변경 7.4절 (3) 신규 추가 9.1절 (6)~(9) 1개소 치수를 변경 11.4절 포인트 추가 11.4절 (2) 역률 개선 리액터의 형명을 삭제, 주 4를 변경 및 주 10을 추가 11.10절 (1) 표 및 주 3의 내용 변경 17.1.7항 (6) 신규 추가

인쇄 일자	※ 취급설명서 번호	개정 내용	
2013년 6월	SH(NA)030209KOR-H	13.3.2항 부록 4.2.1 (1)	문장 추가 타이틀을 변경
2013년 9월	SH(NA)030209KOR-J	400V급 추가 안전상의 주의 4 (1) 매뉴얼에 대해 1.2절 (1) 1.2절 (2) 1.3절 (2) 1.4절 (2) 1.5절 1.6절 (1) 1.6절 (2) 1.7.1항 (1) (a) 1.7.1항 (1) (b) 1.7.1항 (2) 1.8절 (2) 3.1.2항 3.3.1항 3.3.2항 (2) 3.3.3항 (1) (c) 3.3.3항 (2) (a) 4.1.2항 (1) (c) 2) 4.5.2항 (1) (b) 5.1.5항 5.2.1항 5.2.1항 5.2.1항 5.2.1항 5.2.3항 6.2절 7.1.3항 7.3.1항 (2) 7.3.2항 (1) 7.3.2항 (2) (a), (b) 8.1절  9.1절 (1) (a) ~ (e) 9.1절 (2) 10.1절 10.2절 (1) 10.3.1항 (2) (b) 10.3.2항 (2) 10.5절 11.1.1항 11.2.1항 (2) 11.2.2항 (1) (b) 11.2.3항 11.2.4항 11.2.4항 (1) ~ (4) 11.2.5항 (1), (3), (5) 11.2.5항 (6) 11.2.5항 (7) 11.3절 11.3.1항 11.3.3항 (1) (a) 2) 11.3.3항 (1) (b) 11.3.3항 (2) (b) 11.3.3항 (4) 11.3.3항 (5) 11.3.4항 (1) ~ (3) 11.4절 (1) 11.4절 (2) (b) 11.4절 (3), (4) 11.5.1항	1항목을 추가 표의 내용을 추가 그림을 변경 신규로 추가 신규로 추가 신규로 추가 표의 내용을 추가 문장을 추가 조합 내용을 추가 표의 내용을 추가, 그림을 변경 그림을 변경 신규로 추가 신규로 추가 신규로 추가 400V급의 내용을 추가 주 1의 내용을 변경, 주 2를 추가 신규로 추가 표의 내용을 추가 표의 내용을 변경 [Pr. PE10] 내용을 변경 [Pr. PA01]에 일문을 추가 [Pr. PA02] 내용을 변경 [Pr. PA17] 내용을 추가 [Pr. PA20] 내용을 변경 [Pr. PC09] 내용을 변경 포인트를 추가 포인트를 추가 표의 내용을 변경 주를 추가 문장을 변경, 주를 추가 포인트를 추가, 표의 내용을 변경, 알람표의 주 4의 내용을 변경, 주 7을 삭제, 경고표의 주 2의 내용을 변경  그림을 변경 신규로 추가 표를 신규로 추가 표의 내용을 추가 신규로 추가 신규로 추가 표의 내용을 추가 표의 내용을 추가 표의 내용을 추가 내용을 추가 포인트의 내용을 변경 내용을 추가 내용을 추가 신규로 추가 내용을 추가 포인트를 추가 표의 내용을 추가, 주를 추가 신규로 추가 포인트를 추가 신규로 추가 표의 내용을 추가 표의 내용을 추가 내용을 추가 표의 내용을 추가 신규로 추가 표의 내용을 추가



인쇄 일자	※ 취급설명서 번호	개정 내용	
2013년 9월	SH(NA)030209KOR-J	11.5.2항 (2) 11.5.2항 (3) (b) 11.5.2항 (4) (a) 1), 2) 11.5.2항 (4) (b) 11.5.2항 (6) 11.8절 11.8.1항 11.8.2항 11.9절 11.9절 (1) (a) 11.9절 (1) (b) 11.9절 (2) (b) 11.10절 (1), (2) 11.11절 (2) 11.12절 (2) 11.14절 (2) (e) 11.14절 (2) (f) 11.15절 (1) 11.16절 11.16절 (1) 11.16절 (2) (b) 11.16절 (3) (a) 11.17절 11.17절 (1) 11.17절 (2) (b) 11.17절 (4) (b) 11.18절 제12장 14.1.2항 (1) ~ (3) 14.4.1항 14.4.2항 14.4.3항 16.1.1항 17.1.2항 17.1.3항 17.1.9항 17.2절 (3) 17.3.1항 (1) 17.3.2항 (3) (b) 2) 부록 4.2.3 (1) 부록 4.2.3 (1) (a) 부록 4.2.3 (1) (a) 2) 부록 4.2.3 (1) (b) 2) 부록 4.2.3 (4) 부록 4.3 부록 4.4 (b) 부록 4.6.1 (1) (b) 부록 4.6.2 부록 4.8.1 (2) 부록 4.8.2 부록 4.8.3 부록 11 (2)	신규로 추가 신규로 추가 내용을 추가 신규로 추가 내용을 추가 포인트를 추가 내용을 변경 신규로 추가 포인트의 내용을 변경 주 4의 내용을 변경 내용을 추가, 주 4의 내용을 변경 내용을 추가 표의 내용을 추가, 주 1의 내용을 변경 신규로 추가 신규로 추가 내용을 추가 내용을 추가 그래프를 추가, 표 5의 내용을 추가 문장을 추가 표의 내용을 추가 신규로 추가 내용을 추가 포인트를 추가 표의 내용을 추가 신규로 추가 신규로 추가 표의 내용을 추가 주의를 추가, 포인트를 추가, 내용을 변경, 구성을 변경 문장을 추가 문장을 추가 표의 내용을 추가 표의 내용을 추가 그림을 변경 문장을 변경 문장을 추가, 표의 내용을 변경, 주 15 및 주 16을 추가 신규로 추가 표의 내용을 변경 표의 내용을 변경 그림을 변경 문장을 추가 표의 내용을 변경 신규로 추가 신규로 추가 신규로 추가 문장을 변경 주 2를 추가 신규로 추가 신규로 추가 표의 내용을 추가, 주 1과 주 2의 내용을 변경, 주 5를 추가 신규로 추가 표의 내용을 추가 표의 내용을 추가 주 7을 추가
2013년 12월	SH(NA)030209KOR-K	100V급 MR-J4시리즈 서보앰프를 추가 1.2절 (3) 1.3절 (1) 1.3절 (3) 1.4절 (3) 1.5절 1.6절 (2) 1.7.1항 (3) 1.8절 (3) 제2장 3.1.3항 3.3.1항	신규로 추가 주 11을 추가 신규로 추가 신규로 추가 내용을 추가, 주를 추가 내용을 추가 신규로 추가 신규로 추가 포인트의 표현을 변경 신규로 추가 내용을 추가

인쇄 일자	※ 취급설명서 번호	개정 내용	
2013년 9월	SH(NA)030209KOR-J	3.3.3항 (1) (d) 3.3.3항 (2) (a) 3.10.1항 3.11절 4.1.2항 (1) (a) 2) 4.1.2항 (1) (b) 5) 4.1.2항 (1) (c) 1) b) 4.1.2항 (1) (c) 1) c) 4.1.2항 (1) (c) 2) b) 4.1.2항 (1) (c) 2) c) 4.1.2항 (1) (c) 3) 5.2.2항 5.2.3항 7.1.1항 (1) 7.1.4항 (1) 7.2.3항 (1) 7.3.1항 (2) 7.4절 7.4절 (1) 9.1절 (3) 10.1절 10.2절 (1) 10.3.2항 10.5절 11.1.1항 11.2.1항 (3) 11.2.2항 (1) (b) 11.7.2항 (1) 11.9절 (1) (c) 11.10절 (1) 11.10절 (2) 11.12절 (1) 11.14절 (2) (a) 11.14절 (2) (e) 11.14절 (2) (f) 11.15절 (1) 11.16절 (1) 11.16절 (2) (a) 17.1.9항 17.1.9항 (6) (c) 1) 17.1.9항 (7) (a) 17.1.9항 (8) 부록 1 부록 4.2.3 (1) (a) 부록 4.2.3 (1) (a) 1) 부록 4.2.3 (1) (a) 2) 부록 4.2.3 (1) (b) 부록 4.2.3 (1) (b) 1) 부록 4.2.3 (1) (b) 3) 부록 4.4 (1) (a), (b) 부록 4.4 (2) 부록 4.4 (3) 부록 4.6.1 (1) (a) 부록 4.8.1 (1) 부록 4.8.2 부록 4.8.3 부록 7.2 부록 12 서비스 네트워크	신규로 추가 내용을 추가 포인트를 추가 주의 내용을 변경 신규로 추가 삭제 문장을 변경 항목을 추가 문장을 변경 문장을 변경 문장을 변경 신규로 추가 [Pr.PB24] 문장을 추가 [Pr.PC09] 내용을 추가 표의 주의 사항을 변경 문장을 추가 타이틀을 변경 표의 주의 사항을 변경 포인트의 내용을 변경, 문장을 추가 용어의 통일 신규로 추가 표 10.1과 표 10.2를 병합 주 1을 삭제 신규로 추가 표의 내용을 추가 표의 내용을 추가 타이틀을 변경, 그림을 추가, 표의 내용을 추가 문장을 변경 내용을 추가 내용을 추가 주를 추가, 표 11.6에 내용을 추가 표의 내용을 추가 타이틀을 변경, 주 1의 내용을 변경 표의 내용을 추가, 주를 추가 타이틀을 변경 표의 주의 사항을 변경 포인트를 추가, 문장을 추가 표의 내용을 추가 문장을 변경 타이틀을 변경, 표의 내용을 변경 표의 내용을 변경 문장을 변경 타이틀을 변경, 표의 내용을 변경 신규로 추가 주를 추가 주 1 및 주 2를 추가 주를 추가 타이틀을 변경, 표의 내용을 변경 타이틀을 변경, 표의 내용을 추가 및 변경 표의 내용을 변경 표의 내용을 변경 표의 내용을 추가 신규로 추가 상표의 설명을 기재 표 10.2를 통합 표의 내용을 추가 문장을 추가, (1)과 (2)를 통합, 주 1 및 주 2를 삭제 포인트를 추가, (2) 및 (3)을 추가 표내 번호 1)의 용도 내용을 변경 신규로 추가 표의 내용을 추가
2014년 6월	SH(NA)030209KOR-L	모델 적용 제어 무효, 로스트 모션 보정 기능, 슈퍼 트레이스 제어, MR-BT6VCASE 및 HG-JR서보모터의 용량 추가 1.2절 1.3절 1.4절 1.5절	주를 추가 주를 추가 표의 내용을 추가 표의 내용을 추가

인쇄 일자	※ 취급설명서 번호	개정 내용	
2014년 6월	SH(NA)030209KOR-L	1.6절 3.1.1항 3.5.2항 (2) 5.1.1항 5.1.3항 5.1.4항 5.1.5항 5.2.1항 5.2.2항  5.2.3항  5.2.4항 5.2.5항 7.2.3항 (1) (a) 7.2.4항 (3) 7.5절 ~ 7.7절 제8장 10.1절 10.2절 (1) 10.3.1항 (2) 10.3.2항 11.1.1항 11.1.4항 11.2.4항 (3) 11.2.5항 (2), (3) 11.7.2항 (1) 11.8.1항 (3) 11.8.3항 11.17절 (2) 제12장 12.2.2항 (2) (c) 12.2.3항 14.3.2항 14.4.2항 15.3.2항 15.4.2항 17.1.3항 17.1.9항 17.1.9항 (2), (3) 17.1.9항 (6) (c) 1) 17.1.9항 (6) (d) 3) 17.1.9항 (9) 부록 4	내용을 추가 주를 추가 표의 내용을 추가 표의 내용을 추가 표의 내용을 추가 표의 내용을 추가 표의 내용을 추가 [Pr. PA22] 내용을 추가 [Pr. PB04] 문장을 추가 [Pr. PB25] 신규로 추가 [Pr. PB26] 내용을 추가 [Pr. PC06] 문장을 추가 [Pr. PC20] 내용을 추가 [Pr. PC38] 신규로 추가 [Pr. PD13] 신규로 추가 [Pr. PE44] ~ [Pr. PE50] 신규로 추가 내용을 추가 신규로 추가 신규로 추가 일부 변경 표의 내용을 추가 표의 내용을 추가 내용을 추가 표의 내용을 추가 내용을 추가 신규로 추가 주의의 문장을 변경 내용을 추가 표의 내용을 추가 신규로 추가 신규로 추가 주를 추가 내용을 추가 신규로 추가 신규로 추가 포인트를 추가 표의 내용을 추가 포인트를 추가 표의 내용을 추가 표의 내용을 추가 표의 내용을 추가 내용을 추가 신규로 추가 신규로 추가 일부 변경
2014년 11월	SH(NA)030209KOR-M	안전상의 주의 2.화재 방지를 위해서(때문에) 4.제주의 사항 (6) 보수 점검에 대해 1.5절 1.7.1항 (1) (a) 1.7.1항 (1) (b) 1.7.1항 (2) (a) 1.7.1항 (3) 3.1절 3.3.3항 (2) (a) 3.10.1항 4.1.2항 (2) (c) 5.1.4항 5.1.6항	일부의 문장을 변경 문장을 추가 표의 일부를 변경 그림을 변경표의 일부를 변경 그림을 변경 그림을 변경표의 일부를 변경 그림을 변경표의 일부를 변경 주의를 추가 문장을 변경 주의를 추가 일부를 변경 [Pr. PD11] 단위를 삭제 [Pr. PF06] [Pr. PF12] 운전 모드 변경 [Pr. PA01] “_x_” 항목명을 추가

인쇄 일자	※ 취급설명서 번호	개정 내용	
2014년 11월	SH(NA)030209KOR-M	5.2.1항  5.2.3항  5.2.4항 7.3.2항 7.5절 9.1절 (1) (a) 9.1절 (1) (b) 9.1절 (1) (c) 9.1절 (1) (d) 9.1절 (1) (e) 9.1절 (2) (a) 9.1절 (2) (b) 9.1절 (3) (a) 9.1절 (3) (b) 10.1절 11.1.4항 (1) 11.8절 11.10절 제12장 13.3.3항 14.3.5항 14.3.5항 14.3.5항 (2) (a) 15.3.3항 (2) 15.4.1항 16.3.1항 (3) 16.3.3항 16.3.3항 (2) 17.1.7항 (2) 17.1.8항 (1) (a) 17.1.8항 (1) (b) 17.1.9항 (2) 17.1.9항 (3) 17.2절 17.2절 (4) 17.3절 17.3.3항 (2) 부록 4 부록 13	[Pr.PA02] “_x_x” 문장을 변경 [Pr.PA03] 문장을 변경 [Pr.PA26] 약칭을 변경 [Pr.PC03] “_x_” 문장을 추가 [Pr.PC04] “x_” 문장을 추가 [Pr.PC05] 문장을 변경 “x_” 를 추가 [Pr.PC17] “x_x_” 를 추가 [Pr.PC26] “x_” 문장을 추가 [Pr.PC38] 문장을 추가 [Pr.PD02] 문장을 추가 포인트를 추가 포인트를 추가 그림을 변경 그림을 변경 그림을 변경 그림을 변경 그림을 변경 그림을 변경 그림을 변경 그림을 변경 그림을 변경 그림을 변경 그림을 변경 그림을 변경 그림을 변경 문장을 변경 표의 일부를 변경 전면 변경 주의를 추가표에 주 3을 추가 전면 변경 그림의 일부를 변경 표의 일부를 변경 표의 일부를 변경 표의 일부를 변경 표의 일부를 변경 문장을 변경 그림의 일부를 변경 표의 일부를 변경 표의 일부를 변경 메뉴얼을 추가 표의 일부를 변경 표의 일부를 변경 [Pr.PX02] 약칭을 추가 [Pr.PX02] 약칭을 추가 포인트를 변경 내용을 추가 포인트를 변경 그림의 일부를 변경 전면 변경 추가

본서에 의해서, 공업소유권 기타 권리의 실시에 대한 보증 또는 실시권을 허락하는 것은 아닙니다.  
 또한, 본서의 게재 내용 사용에 의해 기인하는 공업소유권상의 제문제에 대해서는 당사는 일절 그 책임을 질 수 없습니다.

## [품질 보증 내용]

### 1. 무상 보증 기간과 무상 보증 범위

무상 보증 기간중에 제품이 당사측의 책임에 의한 고장이나 하자(이하 모두 「고장」이라고 부릅니다)가 발생한 경우, 당사는 구매하신 판매점 또는 당사 서비스 회사를 통해서 무상으로 제품을 수리하도록 하겠습니다. 단, 국내 및 해외에서의 출장 수리가 필요한 경우는 기술자 파견에 필요한 실비를 고지후 청구합니다. 또한, 고장 유닛의 교체에 수반하는 현지 재조정 · 시운전은 당사 책임외로 하겠습니다.

#### 【무상 보증 기간】

제품의 무상 보증 기간은 구입 후 또는 지정 장소에 납입 후 12개월로 하겠습니다.

단, 당사 제품 출하 후의 유통 기간을 최장 6개월로 해서 제조일로부터 18개월을 무상 보증 기간의 상한으로 하겠습니다. 또한, 수리품의 무상 보증 기간은 수리전의 무상 보증 기간을 넘어서 길어질 수는 없습니다.

#### 【무상 보증 범위】

- (1) 1차 고장 진단은 원칙으로 귀사에서 실시해 주시기 바랍니다. 단, 귀사 요청에 의해 당사 또는 당사 서비스망이 이 업무를 유상으로 대행할 수가 있습니다. 이 경우, 고장 원인이 당사 측에 있는 경우는 무상으로 진행합니다.
- (2) 사용 상태 · 사용 방법 및 사용 환경 등이 취급설명서, 사용자매뉴얼, 제품 본체 주의 라벨 등에 기재된 조건 · 주의사항 등에 따른 정상적인 상태에서 사용되고 있는 경우로 한정하겠습니다.
- (3) 무상 보증 기간이라도 아래의 경우에는 유상 수리가 됩니다.
  - ① 고객께서 부적절한 보관이나 취급, 부주의, 과실 등에 의해 발생한 고장 및 고객의 하드웨어 또는 소프트웨어 설계 내용에 기인한 고장.
  - ② 고객께서 당사의 승인없이 제품에 개조 등을 하여 기인된 고장.
  - ③ 당사 제품이 고객의 기기에 조합되어 사용된 경우, 고객의 기기가 받고 있는 법적 규제에 따른 안전 장치 또는 업계의 통념상 갖춰져 있어야 된다고 판단되는 기능 · 구조 등을 갖추고 있으면 회피할 수 있었다고 인정되는 고장.
  - ④ 취급설명서 등에 지정된 소모 부품이 정상적으로 보수 · 교환되었다면 막을 수 있었다고 인정되는 고장.
  - ⑤ 소모 부품(배터리, 팬, 평활 콘덴서 등)의 교환.
  - ⑥ 화재, 이상 전압 등의 불가항력에 의한 외부 요인 및 지진, 낙뢰, 풍수해 등의 천재지변에 의한 고장.
  - ⑦ 당사 출하 당시의 과학기술의 수준에서는 예견할 수 없었던 사유에 의한 고장.
  - ⑧ 그 외, 당사 책임외의 경우 또는 고객이 당사 책임외로 인정한 고장.

### 2. 생산 중지 후 유상 수리 기간

- (1) 당사가 유상으로 제품 수리를 접수할 수 있는 기간은 그 제품의 생산 중지 후 7년간입니다. 생산 중지에 관해서는 당사 영업과 서비스 등을 통해 알리도록 하겠습니다.
- (2) 생산 중지 후 제품 공급(보용품을 포함)은 할 수 없습니다.

### 3. 해외에서의 서비스

해외에서는 당사의 각 지역 FA센터에서 수리 접수를 합니다. 단, 각 FA센터에서의 수리 조건 등이 다른 경우가 있으므로 양해 바랍니다.

### 4. 기회 손실, 2차 손실 등의 보증 책무의 제외

무상 보증 기간의 내외를 불문하고 당사의 책임이라고 할 수 없는 사유로부터 생긴 장애, 당사 제품의 고장에 기인하는 고객께서 기회 손실, 당사의 예견 유무를 불문하고 특별한 사정으로부터 생긴 손해, 2차 손해, 사고 보상, 당사 제품 이외의 손상 및 고객에 의한 교환 작업, 현지 기계 설비의 재조정, 시운전 그 외의 업무에 대한 보상에 대해서는 당사 책임외가 됩니다.

### 5. 제품 사양의 변경

카탈로그, 매뉴얼 또는 기술 자료 등에 기재된 사양은 예고없이 변경되는 경우가 있으므로 미리 양해해 주시기 바랍니다.

### 6. 제품의 적용에 대해

- (1) 당사 범용 AC서보를 사용시에, 만일 범용 AC서보에 고장 · 트러블 등이 발생한 경우에서도 중대한 사고에 이르지 않는 용도일 것. 또는 고장 · 트러블 발생시에는 백업이나 fail-safe 기능이 기기 외부에서 시스템적으로 실시되고 있는 것을 사용 조건으로 합니다.
- (2) 당사 범용 AC서보는 일반 공업 등의 용도를 대상으로 한 범용품으로서 설계 · 제작되고 있습니다. 따라서, 각 전력회사의 원자력 발전소 및 기타 발전소 등의 공공의 영향이 큰 용도나 철도 및 관공서의 용도 등에서, 특별 품질 보증 체제를 요구하는 용도에는 범용 AC서보의 적용을 제외합니다. 또한, 항공, 의료, 철도, 연소 · 연료 장치, 유인 반송 장치, 오락 기계, 안전 기계 등 인명이나 재산에 큰 영향이 예측되는 용도로의 사용에 대해서도 범용 AC서보의 적용을 제외합니다. 단, 이러한 용도라도 용도를 한정해서 특별한 품질을 요구하지 않는 것을 고객께서 승낙해주시는 경우에는 적용 여부에 대해 검토할 수 있으므로 당사에 상담해 주십시오.

# 미쓰비시 **범용** AC서보

MITSUBISHI SERVO AMPLIFIERS & MOTORS

## MELSERVO-J4

### SSCNET Ⅲ/H 인터페이스



## MITSUBISHI ELECTRIC

### 韓國三菱電機AUTOMATION(株)

본 사 : 157-801 서울특별시 강서구 양천로 401 (가양동 1498)  
강서한강자이타워 A동 9층  
TEL. 02)3660-9511~19 FAX. 02)3661-9997

부산영업소 : 601-829 부산광역시 동구 중앙대로 233 (초량동)  
해정빌딩 3층  
TEL. 051)464-3747 FAX. 051)464-3768

대구영업소 : 702-835 대구광역시 북구 호국로 8 (산격동)  
KT산격사옥 4층  
TEL. 053)382-7400~1 FAX. 053)382-7411

F.A 센터 : 157-801 서울특별시 강서구 양천로 401 (가양동 1498)  
강서한강자이타워 A동 8층  
TEL. 02)3660-9610 FAX. 02)3664-8668

<http://kr.mitsubishielectric.com/fa/ko>

영문 모델	MR-J4-B GIJUTUSIRYOU
한글 모델	